

专业级音箱系列

主要特点:

- ▶ 15"高效型低音单元
- ▶ 1.5"环形聚乙烯振膜压缩高音单元
- ▶ 箱体采用优质木夹板，覆黑色DuraFlex™涂层
- ▶ 70° × 60° (H × V)覆盖角度，具有均匀平滑的轴向与偏轴向响应
- ▶ 高强度16号钢质网罩，内衬防护声学纤维
- ▶ 双角度音箱杆安装孔
- ▶ 13处悬挂点，便于各种朝向吊挂安装



应用:

- ▶ 现场乐声、人声或重放扩声
- ▶ 可作为卫星扬声器，搭配超低音使用

VPX715是专为现场乐声、人声或重放扩声而设计的15"大功率两分频扬声器系统。

VPX715采用1.5" JBL 2408H-2环形聚乙烯振膜钕铁硼磁钢压缩高音单元，搭配15"高效型低音单元，具有大功率、低失真、低功率压缩等优点。15"低音单元内置解调散热铝短路环，即使长时间连续运行，亦能确保性能稳定。系统提供70° × 60° (H × V)的覆盖角度，具有均匀平滑的轴向与偏轴向响应。

VPX715的设计融入高度的安装灵活性。箱体共设13处吊挂点与一处双角度(0°垂直与10°后倾)35mm音箱杆安装孔，方便各种朝向的吊挂安装与支架安装。箱体两侧各有一处嵌入式手柄，令搬运提携更轻松。

VPX715整体外观低调不失专业，关注每一处工艺，旨在为用户提供更持久的耐用性与可靠性。VPX715的箱体采用优质木夹板，表面覆以DuraFlex™耐磨涂层，可承受频繁搬运与搭建。VPX715前置网罩为16号钢质，内衬声学纤维，可为箱体内单元与电路提供有效保护。

规格:

系统:	
频率范围(-10 dB) ¹ :	47 Hz - 20 kHz
频率响应(±3 dB) ¹ :	80 Hz - 20 kHz
覆盖角:	70° × 60° (H × V)
分频模式:	被动式
分频频率:	2.0 kHz
额定功率 ¹ :	450 W/900 W/1800 W (持续/节目/峰值)
灵敏度(1w@1m) ² :	98 dB
额定阻抗:	8 Ohms
最大声压级 ³ :	125 dB (131 dB峰值)
外观:	
低音单元:	1 × 15" (381.00 mm)低音单元
高音单元:	1 × JBL 2408H-2高音单元
箱体:	梯形，采用15/18 mm厚木夹板
安装点:	13 × 悬挂点(3@顶部、3@底部、2@每侧、3@背面)，M10 螺纹式五金件；双角度音箱杆安装孔，孔径35mm
搬运:	2 × 嵌入式压铸手柄
表面处理:	黑色DuraFlex™涂层
网罩:	黑色喷粉涂层，16号钢，内衬黑色声学纤维
输入接口:	2 × Neutrik® Speakon® NL-4
尺寸(H × W × D):	701 mm × 432 mm × 470 mm(27.6 in × 17.0 in × 18.5 in)
净重:	25.34 Kg (55.87 lbs)
选配件:	SS2-BK音箱专用三脚架 SS3-BK音箱专用支撑杆

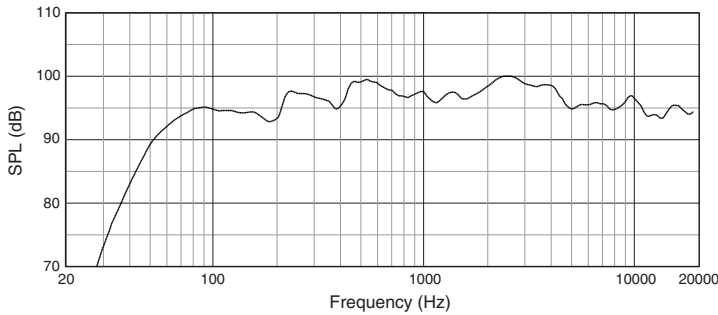
¹ IEC标准、峰值因数为6 dB的粉红噪声下进行2小时测试

² 全空间(4π)条件下测得

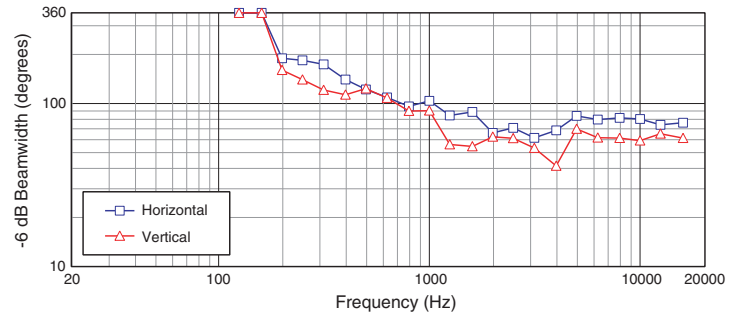
³ 最大声压级根据额定功率计算所得

▶ VPX715 15"大功率两分频扬声器系统

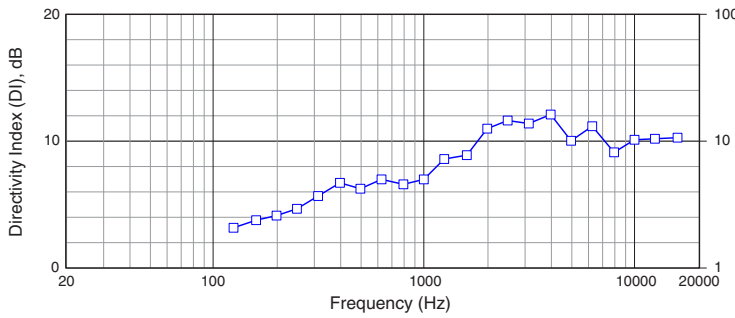
频率响应曲线:



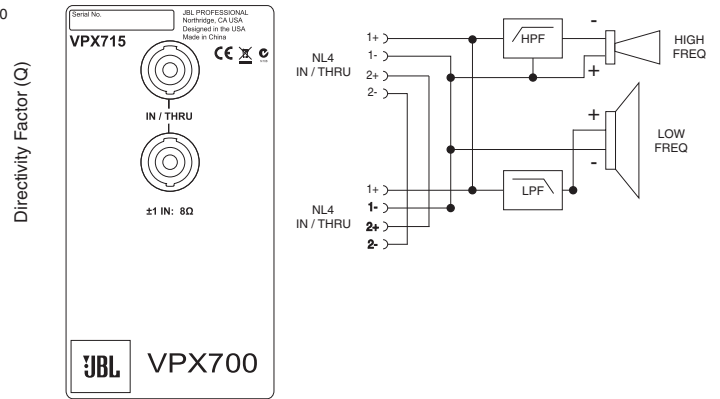
波束宽度:



指向性指数:

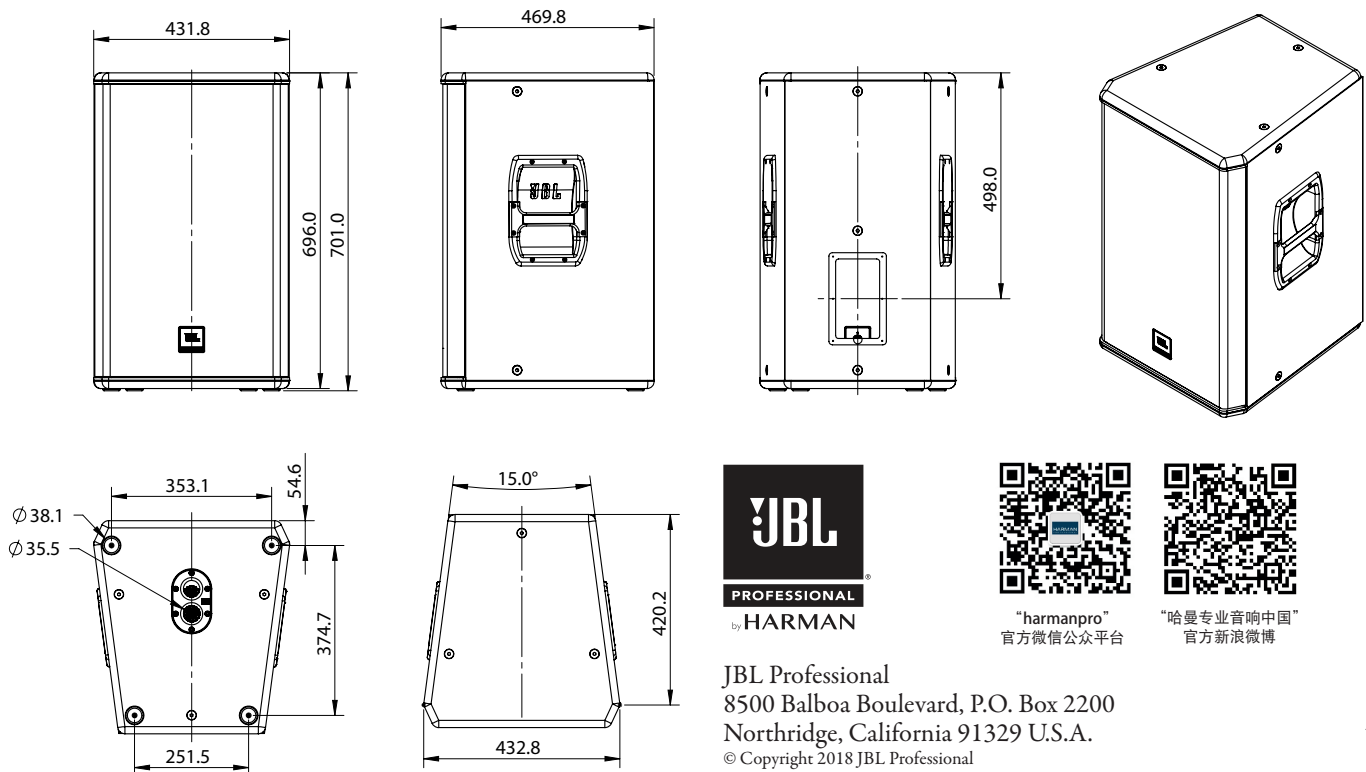


信号流程图:



尺寸:

单位: mm



"harmanpro"
官方微信公众平台



"哈曼专业音响中国"
官方新浪微博

JBL Professional
8500 Balboa Boulevard, P.O. Box 2200
Northridge, California 91329 U.S.A.
© Copyright 2018 JBL Professional
www.jblpro.com

VPX715
SZ
26/01/18