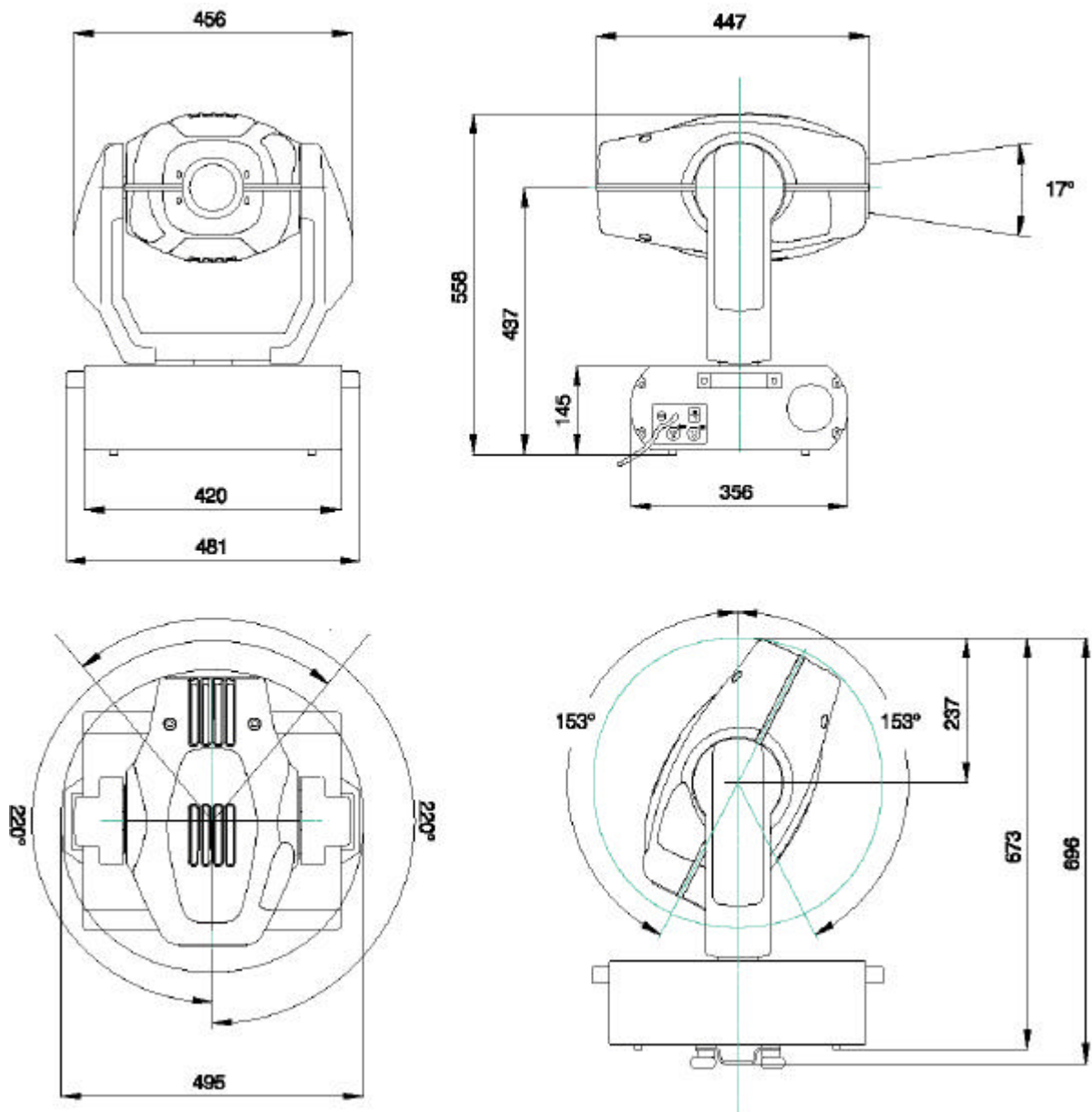


MAC 500/E

Bedienungshandbuch



Martin

© 2000 Martin Professional GmbH

Alle Rechte vorbehalten. Kein Teil dieser
Anleitung darf, egal auf welche Weise,
ohne Genehmigung der Martin Professional A/S,
Dänemark, vervielfältigt werden.

Rev. 000712 MG

INHALT

Abschnitt 1

EINFÜHRUNG

Sicherheitshinweise	5
---------------------------	---

Abschnitt 2

INSTALLATION

Installation und Austausch der Lampe	6
Inbetriebnahme	7
Installation des MAC 500/E	8

Abschnitt 3

BETRIEB

Martin RS-485 Ansteuerung	11
DMX-512 Ansteuerung	11
Fernsteuerbare Effekte	13

Abschnitt 4

Bedienungsfeld

Justierung der LED- Anzeige	17
Befehlsmenü	17
Individuelle Konfigurationen	18
Einstellung der Steuerungsprotokolle und Adressen	20
Anzeigen	21
Manuelle Steuerung	22
Stand-Alone Sequenzen	23
Utilities	24

Abschnitt 5

GOBOS UND FARBFILTER

Gobospezifikationen	25
Gobopositionierung	25
Standard- Gobolayout	27
Austausch der rotierenden Gobos	27
Austausch der statischen Gobos	28
Standard- Farbfilterpositionen	29
Austausch der Farbfilter	29

Abschnitt 6

WARTUNG UND GRUNDLEGENDER SERVICE

Zugriff auf die Komponenten	30
Ausbau der Platine	31
Ersetzen der Sicherungen	31
Änderung der XLR- Pinbelegung	32
Aktualisierung der Software	32
Änderung der Spannungs- und Frequenzeinstellungen	33
Austausch der Linsen	35
Austausch der Lampe	36
Optimierung der Lampenjustage	36
Sicherung der Kopfabdeckungen	37
Wartungsplan	38
Reinigung	38
Schmierung	39

Anhang A

DMX PROTOKOLL

.....	40
-------	----

Anhang B

FEHLERMELDUNGEN

.....	45
-------	----

Anhang C

HINWEISE ZUR FEHLERBESEITIGUNG

.....	47
-------	----

Anhang D

PLATINENLAYOUT

.....	49
-------	----

Anhang E

TECHNISCHE DATEN

.....	50
-------	----

EINFÜHRUNG

Vielen Dank für Ihre Wahl des MAC 500/E Positionierscheinwerfers von Martin. Jedes Konstruktionsdetail wurde für maximale Leistung, höchste Zuverlässigkeit und Geräuscharmheit optimiert. Bei korrekter Installation und Wartung wird der MAC 500/E über viele Jahre fehlerfrei und zuverlässig arbeiten. Dieses Handbuch umfasst sowohl den MAC 500 mit magnetischem Ballast als auch den MAC 500 E mit elektronischem Ballast. Die Bezeichnung MAC 500/E bezieht sich bei der Erläuterung allgemeiner Funktionen auf beide Versionen. Dieses Handbuch beschreibt MAC 500/E mit der CPU-Software Version 1.7. Die neuesten Informationen zum MAC 500/E erhalten Sie bei Ihrem Martin- Händler oder über die Martin- Homepage: <http://www.martin.dk>

SICHERHEITSHINWEISE

Der MAC 500/E sollte ausschließlich von professionellen Anwendern betrieben werden. Bitte lesen Sie alle Erläuterungen in diesem Handbuch sorgfältig durch, bevor Sie mit der Inbetriebnahme des MAC 500 beginnen. Beachten Sie zu Ihrer Sicherheit immer die im Folgenden beschriebenen Punkte sowie die Warnhinweise in diesem Handbuch oder auf dem Gerät. Wenn Sie Fragen zu Betrieb oder Wartung haben, wenden Sie sich bitte an Ihren Händler oder rufen Sie die Martin Service- Hotline an.

- Trennen Sie das Gerät immer vom Netz, bevor Sie die Spannungs- oder Frequenzeinstellung ändern, die Lampe austauschen, eine Sicherung ersetzen oder eine Abdeckung entfernen
- Minimaler Abstand von brennbaren Materialien (z.B. Holz, Papier): 1,0 m
- Das Gerät muss immer korrekt geerdet werden
- Stellen Sie sicher, dass die Belüftungsöffnungen immer frei sind
- Sichern Sie das Gerät immer mit einem zugelassenen Fangseil
- Sperren Sie den Bereich unter dem Gerät bei Installation oder Wartung
- Lassen Sie das Gerät 15 Minuten abkühlen und tragen Sie zu Ihrer Sicherheit immer eine Schutzbrille, bevor Sie die Lampe austauschen
- Alle Servicearbeiten, die nicht in diesem Handbuch beschrieben sind, dürfen nur von qualifizierten Technikern durchgeführt werden
- Setzen Sie das Gerät niemals Regen oder Feuchtigkeit aus
- Stellen Sie niemals feuergefährliche Stoffe in der Nähe des Gerätes ab
- Minimaler Abstand von der Projektionsfläche: 1,0 m
- Setzen Sie niemals Filter oder andere Materialien vor die Linse
- Betreiben Sie das Gerät niemals über einer Temperatur von $t_a=40^\circ\text{C}$
- Betreiben Sie das Gerät niemals mit abgenommener Frontlinse
Entladungslampen können ohne Vorwarnung explodieren und emittieren eine gefährliche UV- Strahlung, die Verbrennungen und Augenschäden verursacht
- Das Gerät darf niemals am Kopf angehoben werden

INSTALLATION

Der MAC 500/E wird mit folgendem Zubehör geliefert:

- 2 Schnellspann- Montageklemmen
- 5 Meter XLR-XLR Steuerkabel
- Bedienungshandbuch
- 7 zusätzliche Gobos
- 1 Ersatz- Goboklammer

Das Verpackungsmaterial wurde mit größter Sorgfalt konzipiert, um einen optimalen Schutz während des Transports zu gewährleisten. Bitte verwenden Sie zum Transport des Gerätes immer die Originalverpackung oder ein spezielles MAC 500 / MAC 600 Flightcase.

Achtung: MAC 600 Flightcases, die vor September 1997 hergestellt wurden, sind nicht tief genug für den MAC 500/E (860 mm Höhe incl. Rollen). Flightcases für den MAC 500 müssen eine Höhe von mindestens 894 mm incl. Rollen besitzen.

INSTALLATION ODER AUSTAUSCH DER LAMPE

WARNUNG ! Trennen Sie das Gerät immer vom Netz, bevor Sie die Lampe installieren. Tragen Sie immer eine Schutzbrille und warten Sie bei einer heißen Lampe mindestens 15 Minuten, bevor Sie die Abdeckung entfernen

Der MAC 500/E kann mit MSR-575/2 oder MSD-575 Lampen von Philips sowie mit HSR-575/2 Lampen von Osram betrieben werden. *Durch den Einsatz anderer Lampen könnte das Gerät beschädigt werden.*

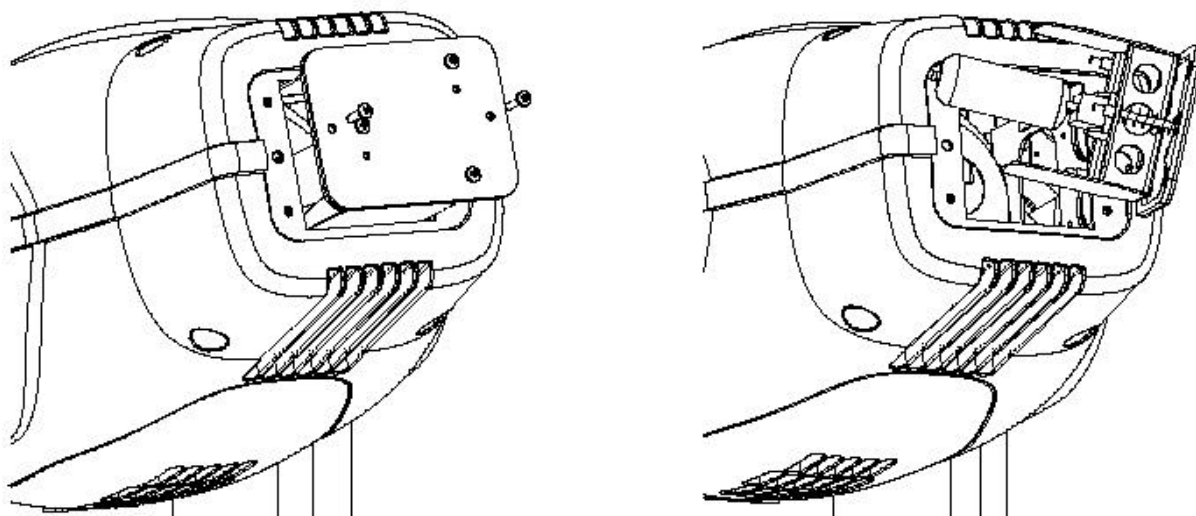


Abb.1: Lampeninstallation

Der Lampensockel wurde bereits ab Werk justiert und bedarf generell keiner weiteren Einstellung. Geringfügige Abweichungen der Lampen können jedoch kompensiert werden, um die Leistung zu maximieren (siehe Seite 36).

1. Entfernen Sie die zwei Rändelschrauben, mit der die Abdeckung auf der Rückseite des MAC 500/E Kopfes gesichert ist und ziehen Sie die Lampenfassung vorsichtig heraus.
2. Ziehen Sie die alte Lampe aus der Fassung heraus.
3. Halten Sie die neue Lampe am Keramiksockel und setzen Sie sie vorsichtig in die Fassung ein. Beachten Sie dabei, den Lampenkolben nicht mit bloßen Fingern zu berühren.
4. Reinigen Sie den Glaskolben mit dem beige packten Vlies oder einem fusselfreien Tuch und etwas Alkohol.
5. Setzen Sie die Lampenfassung wieder ein, achten Sie auf einen korrekten Sitz der Lampe im Aluminiumreflektor und ziehen Sie die Schrauben fest.
6. Setzen Sie die Zähler RLAH und RLST im TIME Menü zurück, um die Betriebsdauer und die Anzahl der Lampenzündungen kontrollieren zu können (siehe Seite 21)

INBETRIEBNAHME

WARNUNG ! Betreiben Sie den MAC 500/E nicht über Dimmersysteme. Für einen sicheren Betrieb muss die Einheit geerdet werden

Prüfen der Netzspannungs- und Frequenzeinstellung

Vergewissern Sie sich, dass die werkseitigen Einstellungen für Spannung und Frequenz mit Ihrer lokalen Netzspannung übereinstimmen. Ein Betrieb des MAC 500/E bei unkorrekter Netzspannung kann zu geringerer Lichtleistung, erheblich reduzierter Lebensdauer der Lampe sowie zur Überhitzung und Beschädigung des Gerätes führen. Die Werkseinstellungen für Spannung und Frequenz sind auf dem Serienschild an der Unterseite des Gerätes aufgedruckt. Wenn die Netzspannung mehr als $\pm 5\%$ von dieser Einstellung abweicht oder die Frequenz (50 oder 60 Hz) nicht übereinstimmt, müssen Transformator und Ballast neu angeschlossen werden, wie auf Seite 33 erläutert wird.

Anschluss des Netzsteckers

Der MAC 500/E wird ab Werk ohne Netzstecker ausgeliefert. Installieren Sie einen dreipoligen Euronormstecker am Netzkabel. Die folgende Tabelle zeigt die Anschlussbelegung. Wenn Sie nicht sicher sind, den Anschluss korrekt ausführen zu können, sollten Sie sich an einen qualifizierten Elektriker wenden.

Kabelfarbe	Kontakt	Bezeichnung
braun	Phase	„L“
blau	Nulleiter	„N“
gelb/grün	Erdung (Schutzleiter)	„⏏“

Verbinden Sie den MAC 500/E direkt mit der Netzversorgung. Schließen Sie das Gerät keinesfalls an Dimmersysteme an; die Einheit würde sonst beschädigt. Um den MAC 500/E einzuschalten, stellen Sie den Netzschalter an der Basis auf die Position „I“.

INSTALLATION DES MAC 500/E

WARNUNG ! Verwenden Sie immer 2 Klemmen zur Installation der Einheit. Sichern Sie jede Klemme mit beiden Bolzen. Die Schnellspannbolzen sind nur dann festgezogen, wenn sie bis zum Anschlag im Uhrzeigersinn gedreht werden. Sichern Sie das Gerät zusätzlich mit einem zugelassenen Fangseil

Der MAC 500/E kann direkt auf dem Bühnenboden betrieben oder mittels Montageklemmen in einem Traversensystem installiert werden. Das integrierte Schnellspannsystem ermöglicht eine schnelle und einfache Installation oder Demontage der Montageklemmen. Die Klemmen können wie in der folgenden Grafik dargestellt in vier verschiedenen Positionen montiert werden. Eine Liste von Martin erhältlicher Klemmen finden Sie auf Seite 51.

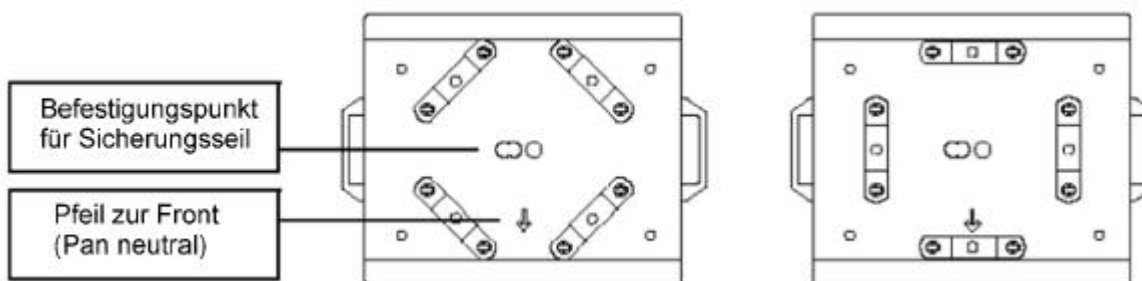


Abb.3: Installation der Montageklemmen

1. Stellen Sie sicher, dass die Klemmen unbeschädigt und für das Gewicht der Einheit ausgelegt sind. Verschrauben Sie die Klemme(n) über M12-Bolzen und Muttern der Härte 8.8 (Minimum) mit der 13 mm Bohrung des Montagebügels.
2. Legen Sie den MAC 500/E auf die Seite oder installieren Sie die Klemmen, während sich das Gerät im Flightcase befindet.
3. Setzen Sie eine Klemme in die Montagepunkte ein und fixieren Sie beide Sicherungsbolzen durch $\frac{1}{4}$ Umdrehung im Uhrzeigersinn. Installieren Sie die zweite Klemme.
4. Vergewissern Sie sich, dass die Struktur des Raumes für die Belastung aller Geräte, Klemmen, Kabel usw. ausgelegt ist.
5. Arbeiten Sie auf einem sicheren Gerüst, um das Gerät zu installieren. Die Frontseite der Einheit wird durch einen Pfeil auf der Unterseite markiert.

6. Sichern Sie das Gerät mit einem zugelassenen Fangseil, das mindestens die 10- fache Bruchlast gegenüber dem Gewicht der Einheit besitzt. Der Ankerpunkt ist für die Aufnahme eines Standard- Karabinerhakens vorgesehen. *Verwenden Sie niemals die Tragegriffe zum Sichern der Einheit!*
7. Verschrauben Sie die Klemmen sicher mit dem Traversensystem.

WICHTIG ! Wenn die Einheiten in einem Abstand unter 1 Meter zueinander installiert sind, muss eine gegenseitige Beleuchtung der Geräte ausgeschlossen werden, da durch die intensive Bestrahlung Kunststoffteile schmelzen könnten.

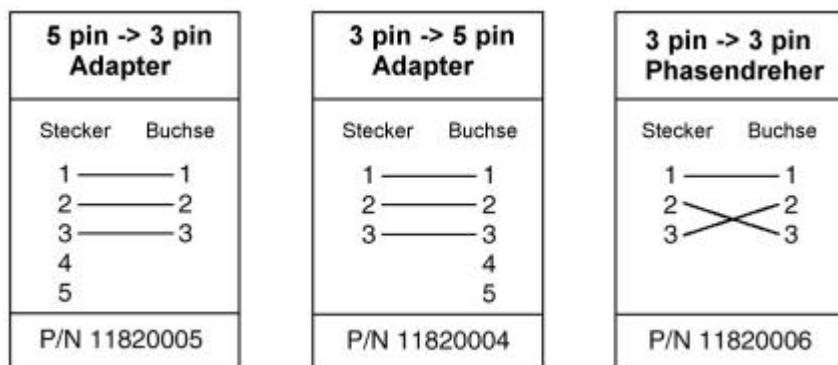
ANSCHLUSS DER SERIELLEN DATENLEITUNG

Tips für den Aufbau der Datenleitung

1. **Verwenden Sie kapazitätsarme, abgeschirmte Twisted-Pair Kabel**, die für RS-485 Übertragungsleitungen konzipiert wurden. Obwohl Standard-Mikrofonkabel in manchen Situationen funktionieren werden, können die Interferenzen zu unvorhersehbaren Reaktionen der Geräte führen. Für Verbindungen bis zu 300 m empfehlen wir kapazitätsarme, abgeschirmte 24 AWG- Kabel mit einer Impedanz von 85 bis 150 Ohm. Für Verbindungen bis zu 500 m müssen mindestens 22 AWG- Kabel verwendet werden und über 500 m sollten Sie einen Verstärker (Repeater) einsetzen.
2. **Verwenden Sie niemals ein T- Stück, um die serielle Datenleitung zu teilen.** Wenn die serielle Datenleitung verzweigt werden soll, müssen Sie einen Verteiler wie den optisch isolierten Martin 4- Kanal RS-485 Splitter / Verstärker einsetzen.
3. **Die serielle Datenleitung darf nicht überlastet werden.** Bis zu 32 Geräte können an eine serielle Datenleitung angeschlossen werden.
4. **Die serielle Datenleitung muss terminiert werden.** Installieren Sie einen Abschlussstecker am Ausgang der letzten Einheit , der einfach aus einem XLR- Stecker mit einem 120 Ohm, 0,25 W Widerstand zwischen den Pins 2 und 3 besteht. Der Abschlussstecker „saugt“ das Steuersignal am Ende der Datenleitung ab und verhindert damit das Auftreten störender Signalreflexionen. Wenn die Datenleitung mit einem Splitter geteilt ist, muss jede Verzweigung einzeln terminiert werden.

Anschluss der Geräte

Der MAC 500/E kann über jeden Martin- oder DMX- Controller betrieben werden. **Die Werkseinstellung ist der DMX-512 Standard**, d.h. Pin1 = Masse, Pin2 = (-) Signal und Pin 3 = (+) Signal.



1. Verbinden Sie den Datenausgang Ihres Controllers mit dem Dateneingang des MAC 500/E.

DMX-Controller mit 5-poligem Ausgang: verwenden Sie ein Kabel mit 5-poligem XLR- Stecker und 3-poliger XLR- Kabelbuchse (Art.Nr. 11820005). Die Pins 4 und 5 bleiben frei.

DMX-Controller mit 3-poligem Ausgang: verwenden Sie ein Kabel mit 3-poligen Steckern und Buchsen wie das mitgelieferte XLR- Kabel.

Martin RS-485 Controller: Verwenden Sie ein Adapterkabel mit 3-poligen XLR- Steckern und Buchsen (Art.Nr. 11820006), bei dem die Pins 2 und 3 vertauscht sind (Phasenwechsel- Adapter) oder ändern Sie die XLR- Pinbelegung des MAC 500/E.

2. Schließen Sie den Datenausgang des ersten MAC 500/E an den Eingang des nächsten Gerätes an. Verwenden Sie für den Anschluss von Geräten mit dem gleichen Steuerprotokoll ein direktes Kabel und für den Anschluss von anderen Geräten ein Kabel, bei dem die Pins 2 und 3 vertauscht sind.
3. Schließlich muss an der freien Ausgangsbuchse des letzten Gerätes noch ein 120Ω XLR- Abschlussstecker installiert werden.

BETRIEB

In diesem Abschnitt werden alle fernsteuerbaren Effekte des MAC 500/E sowie deren Anpassung an spezielle Applikationen erläutert. Die Auswahl der Optionen wird im nächsten Abschnitt erläutert.

MARTIN RS-485 ANSTEUERUNG

Der MAC 500/E kann über einen Martin 3032 Controller ab Version 2.07 gesteuert werden. Um die Geräte mit einem Martin Controller betreiben zu können, muss das Steuerungsprotokoll (PSET) auf den Martin- Modus (MART) oder auf die automatische Protokollerkennung (SPEC / AUTO) gesetzt sein.

DMX-512 ANSTEUERUNG

Der MAC 500/E kann mit USITT DMX-512 Controllern in vier Steuerungsmodi betrieben werden, die eine Vektor- und/oder Trackingsteuerung mit 8- oder 16-Bit Pan-/Tiltauflösung in verschiedenen Kombinationen umfasst.

Trackingmodus

Die Trackingsteuerung ist in allen vier DMX- Modi verfügbar. Im Trackingmodus berechnet der Controller die Positionen zwischen dem Anfangs- und Endpunkt eines Effektes. Die Veränderungsgeschwindigkeit eines Effektes (Deltawert) kann direkt über die Fadingzeiten bestimmt werden. Der MAC 500/E verfügt über einen digitalen Filteralgorithmus, der mehrere Positionswechsel (Samples) vergleicht und daraus die ideale Bewegungsgeschwindigkeit berechnet.

Dieser Algorithmus kann justiert werden, um Controller zu kompensieren, die zu langsame oder unregelmäßige Trackingsignale senden. In den meisten Fällen arbeitet das Gerät mit den Standardeinstellungen jedoch zuverlässig.

Falls die Bewegung nicht weich genug ausgeführt wird, können 2 Parameter justiert werden. Der erste bestimmt die Berechnungsmethode und wird unter (SPEC / TRAC / M0dE) selektiert. Die Standardoption M0d1 berechnet die Geschwindigkeit nach der absoluten Veränderung des DMX- Wertes (absoluter Deltawert); dieser Modus ist empfehlenswert für alle Controller, die exakte Zwischenpositionen berechnen können. M0d2 benutzt dagegen den realen DMX- Deltawert zur Berechnung der Bewegungsgeschwindigkeit. Dieser Modus ist vorzuziehen, wenn die Zwischenpositionen sehr stark von der Bewegungslinie abweichen.

Der zweite Parameter definiert die Aktualisierungsrate der Positionen, die zur Berechnung der Bewegungsgeschwindigkeit verwendet werden. Dieser Wert ist unter (SPEC / TRAC / CAL) von 1 bis 10 justierbar. Wenn Sie die Samplingrate erhöhen, können weichere Bewegungen erzielt werden, aber die Reaktion auf schnelle Bewegungsänderungen nimmt gleichzeitig ab.

Die optimalen Einstellungen für beide Parameter sind von Controller zu Controller verschieden; die besten Resultate lassen sich durch Experimentieren ermitteln. Der reale Deltawert- Algorithmus (M0d2) sollte aktiviert werden, wenn Sie den MAC 500/E zusammen mit dem Martin Lighting Director System einsetzen wollen.

Vektormodus

Bei der Vektorsteuerung, verfügbar im DMX- Modus 3 und 4, erhält das Gerät nur eine Position – die Endposition. Die Bewegungsgeschwindigkeit wird auf einem separaten DMX- Kanal programmiert. *Für weiche Bewegungen muss die Fading- Zeit auf 0 gesetzt sein, d.h. die Position „springt“ von einem Wert zum nächsten.* Bei Controllern ohne programmierbare Fadingzeiten bietet die Vektorsteuerung eine Möglichkeit, die Geschwindigkeit zu definieren. Da die Endposition und die Geschwindigkeit bereits bekannt sind und nicht berechnet werden müssen, bietet die Vektorsteuerung weiche Bewegungen, unabhängig von der Fadingzeit oder Aktualisierungsrate des Controllers.

Die Trackingsteuerung kann auch im Vektor- Modus aktiviert werden, indem Sie die Geschwindigkeitskanäle abschalten („Tracking- Geschwindigkeit“). Die Vektorsteuerung umfasst auch eine spezielle „Blackout- Geschwindigkeit“, mit der die individuellen Konfigurationen der Schnellpositionierung (SCUT) und der Pan-/ Tiltgeschwindigkeit (PTSP) übergangen werden.

Wenn die Blackout- Geschwindigkeit aktiviert ist, bewegen sich die Effekte mit maximaler Geschwindigkeit. Der Shutter schließt während der Bewegung, um den Übergang unsichtbar zu machen. Die Strobe- und Pulseffekte des Dimmer- / Shutter- Systems übergehen jedoch den Blackout- Befehl.

8-Bit und 16-Bit Bewegungsauflösung

Bei einer 8-Bit Bewegungsauflösung ist der Pan- und Tiltbereich in jeweils 256 Positionen aufgeteilt. Eine wesentlich exaktere Positionierung ermöglicht die 16-Bit Bewegungsauflösung mit insgesamt 32768 Schritten im Pan- Bereich und 45567 Schritten im Tilt- Bereich.

FERNSTEUERBARE EFFEKTE

Alle mechanischen Effekte werden beim Einschalten des Gerätes auf die Grundpositionen zurückgesetzt. Der Reset kann auch über einen DMX- Befehl ausgelöst werden, wenn Sie die DMX- Resetfunktion (SPEC / dRES) aktivieren. Es existiert allerdings eine Kombination von DMX- Werten, die einen DMX- Reset auch dann zulässt, wenn diese Option deaktiviert ist (siehe DMX- Protokoll).

Ein automatisches Positionskorrektursystem kontrolliert laufend die Stellungen der Farb- und Goboräder. Wenn ein Fehler auftritt, schließt der Shutter und der Effekt wird auf seine Grundposition zurückgesetzt. Unmittelbar danach wird der normale Betrieb wieder fortgesetzt. Die Funktion kann auch deaktiviert werden, indem Sie die Effekt- Rückkopplung (SPEC / EFFb) ausschalten; diese Maßnahme ist aber nicht empfehlenswert.

Mit der Studiomodus- Option (SPEC / MOdE) kann der allgemeine Betrieb des MAC 500/E für Geschwindigkeit oder Geräuscharmheit optimiert werden.

Lampe

Wenn die automatische Lampenzündung (SPEC / ALON) aktiviert ist, wird die Lampe innerhalb von 90 s nach einer adressenabhängigen Verzögerungszeit eingeschaltet, um die gleichzeitige Zündung mehrerer Lampen zu vermeiden.

Wenn die automatische Lampenzündung deaktiviert ist (Standardeinstellung), bleibt die Lampe ausgeschaltet, bis ein „Lamp On“- Befehl vom Controller gesendet wird. Beim Zünden einer Entladungslampe entstehen sehr hohe Stromstärken, die weit über den normalen Betriebswerten liegen und beim Einschalten mehrerer Lampen dazu führen können, dass einzelne Lampen nicht zünden oder die Hauptsicherung überlastet wird. Zur Vermeidung dieser Stromspitzen ist es sehr empfehlenswert, eine „Lamp On“- Sequenz zu erstellen, die in einem Zeitintervall von ca. 5 Sekunden die Lampen aller Einheiten nacheinander zündet.

Die Lampe kann über DMX abgeschaltet werden, wenn die Option „DMX Lamp Off“ (SPEC / dLOF) aktiviert ist. Bitte beachten Sie, dass die Lampe innerhalb von 8 Minuten nach dem Abschalten nicht erneut gestartet werden kann. Der MAC 500/E speichert jedoch den „Lamp On“- Befehl und zündet die Lampe automatisch nach Ablauf dieses Zeitintervalls.

Pan und Tilt

Der Kopf des MAC 500/E bietet einen Drehbereich von 440° und einen Kippbereich 306°. Die Pan- und Tiltbewegungen können für Geschwindigkeit optimiert werden, indem Sie (SPEC / PTSP) auf „FAST“ setzen oder für Präzision, wenn Sie diese Option auf „SLOW“ setzen. Die Selektierung der B/O- Geschwindigkeit erzeugt einen Blackout während der Spiegelbewegung. Zur logischen Ansteuerung können die Bewegungskanäle (DMX) vertauscht oder invertiert werden, zum Beispiel für kopfüber installierte Einheiten (SPEC / PATI).

Farbräder

Der MAC 500/E verfügt über 2 Farbräder mit jeweils 9 dichroitischen Farbfiltern plus offen (weiß), die insgesamt 100 Kombinationen ermöglichen. Mit den 14 dichroitischen Farbfiltern und 4 Farbtemperatur- Korrekturfiltern (CTC) können bis zu 67 Farbschattierungen erzeugt werden, die über einen einzigen DMX- Kanal wählbar sind. Beide Farbräder bieten Farbdurchlauf, Farbteilungseffekte und kontinuierliche Rotation in beiden Richtungen mit variabler Geschwindigkeit. Über DMX- Kanal 4 können alle 67 Mischfarben zufällig ausgewählt werden.

Die Schnellpositionierung (PERS / SCUT) legt fest, ob das Farbrad den kürzeren Weg zur nächsten Position nimmt oder immer in der gleichen Richtung rotiert. Diese Einstellung kann im Vektor- Modus durch den Geschwindigkeitskanal übergangen werden. Die Auswahl der „Blackout“- Geschwindigkeit erzeugt einen Blackout, während die Farbräder rotieren.

Fokus

Der Lichtkegel kann von 2 Meter bis unendlich fokussiert werden. Der Abstrahlwinkel beträgt 17° mit der Standardlinse. Ein 23,5° Weitwinkelobjektiv ist optional erhältlich (siehe „Zubehör“ auf Seite 51).

Feste (statische) Gobos

Dieses Goborad verfügt über 9 Positionen für feste Metallgobos plus einer offenen Position und bietet zwei verschiedene Betriebsarten. Im „Fixed“- Modus (SPEC / gMOb / FIX) können die festen Gobos schrittweise positioniert und ein „Shake“- Effekt mit variabler Geschwindigkeit erzeugt werden. Im „Scroll“- Modus (SPEC / gMOb / SCRL) kann ein kontinuierlicher Gobodurchlauf, ein „Shake“- Effekt mit fester Geschwindigkeit sowie eine Rotation des Goborades in beiden Richtungen mit variabler Geschwindigkeit erzeugt werden.

Die Auswahl der „Blackout“- Geschwindigkeit im Vektormodus erzeugt einen Blackout, während das Goborad von einer Position zur anderen wechselt.

Die Schnellpositionierung (SPEC > SCUT) legt fest, ob das Goborad den kürzeren Weg zur nächsten Position nimmt oder immer in der gleichen Richtung rotiert. Diese Einstellung kann im Vektormodus durch den Geschwindigkeitskanal übergangen werden.

Rotierende Gobos

Der MAC 500/E besitzt 5 rotierende Positionen für Glas- oder Metallgobos. Drehrichtung und Geschwindigkeit sowie die exakte Orientierung der Gobos sind über eine Indexfunktion steuerbar. Funktionen und Gobos werden über Kanal 5 festgelegt und die Indexposition wird über Kanal 6 selektiert. Die Selektierung der „Blackout“- Geschwindigkeit erzeugt einen Blackout, während das Goborad von einer Position zur anderen wechselt und das Gobo rotiert, sofern die Indizierung aktiviert ist.

Zum Austausch der rotierenden Gobos siehe „Gobopositionierung“ auf Seite 25ff.

Irisblende

Die motorbetriebene Irisblende bietet einen Einstellbereich von 100% bis 15% offen. 6 Variable, zufällig pulsierende Iris- Effekte sind bereits vorprogrammiert und können über Kanal 9 aufgerufen werden. Diese Effekte werden deaktiviert, wenn Sie die DMX- Makros (SPEC / dMAC) abschalten. Mit der Iris- Reflexionsunterdrückung (SPEC / IRR) wird die Irisblende in der 100%- Stellung geringfügig geschlossen, um den Halo- Effekt früher Versionen zu eliminieren.

Rotierendes Prisma / variables Frostfilter

Das dreiseitige rotierende Prisma teilt und dreht den Strahlkegel; Geschwindigkeit und Richtung der Prismenrotation sind steuerbar.

Über Kanal 10 sind acht vorprogrammierte Makros aktivierbar, die eine Kombination von Prismen- und Goborotation ermöglichen. Diese Effekte können deaktiviert werden, wenn Sie die DMX- Makros (SPEC / dMAC) abschalten. Die Selektierung der Blackout- Geschwindigkeit schließt den Shutter, während das Prisma in und aus dem Strahlengang bewegt wird.

Optional kann anstelle des rotierenden Prismas ein Frostfilter installiert werden, um einen variablen Weichzeichner- Effekt zu erzielen. Wenn das Frostfilter installiert ist, muss (SPEC / FTYP) auf „FROS“ gesetzt sein, um das Filter korrekt anzusteuern.

Dimmer / Shutter

Das kombinierte mechanische Dimmer- / Shuttersystem ermöglicht eine weiche und hochauflösende Dimmung von voll offen bis Blackout, „sofortiges“ öffnen und schließen sowie variable oder zufallsgesteuerte Strobeeffekte bis 23 Hz. Diese Effekte können deaktiviert werden, wenn Sie die DMX- Makros (SPEC / dMAC) abschalten.

Der Dimmer- Modus (PERS / dMOd) erlaubt die Auswahl zwischen einer linearen oder einer simulierten Glühlampen- Dimmerkurve. Für die simulierte Glühlampen- Dimmerkurve muss die Fading- Zeit auf 0 gesetzt sein.

BEDIENUNGSFELD

Die vierstellige LED-Anzeige an der Seite des MAC 500/E erlaubt eine komfortable Konfiguration der Adressen oder individueller Einstellungen, Anzeige der Lampenbetriebszeit und anderer Informationen, Kalibrierung der Effekte, manuelle Steuerung der Einheit sowie Aktivierung von Demonstrations- und Testprogrammen. Eine Vielzahl dieser Funktionen kann auch über die serielle Datenleitung mit dem MPBB1- Uploader ausgeführt werden.

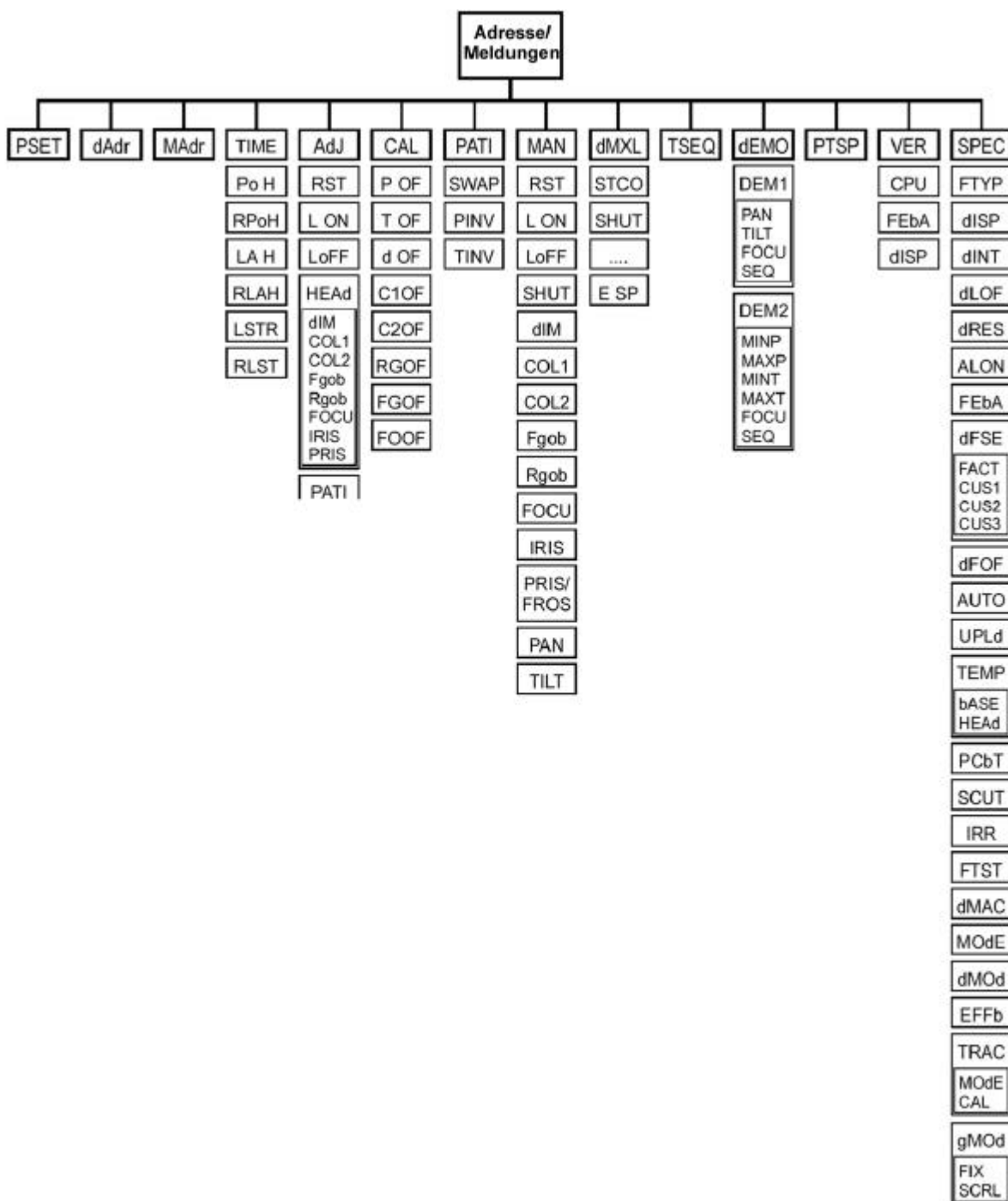


Abb.4: MAC 500/E Befehlsmenü

JUSTIERUNG DER LED- ANZEIGE

Orientierung: Die LED- Anzeige kann um 180° gedreht werden, wenn Sie die beiden Pfeiltasten [↑] und [↓] gleichzeitig betätigen.

Helligkeit: Um die Helligkeit der LED- Anzeige einzustellen, setzen Sie (SPEC / dINT) auf einen Wert zwischen 10 und 100.

Blackout: Wenn die Anzeige 2 Minuten nach der letzten Betätigung automatisch abgeschaltet werden soll, setzen Sie (SPEC / DISP) auf „OFF“.

BEFEHLSMENÜ

Das Hauptmenü wird durch Betätigung der [MENU]-Taste aufgerufen. Drücken Sie die Pfeiltasten [↑] und [↓], bis das Display die gewünschte Funktion anzeigt. Drücken Sie dann [ENTER] zur Bestätigung oder die [MENU]-Taste erneut, um die Funktion oder das Untermenü abubrechen.

INDIVIDUELLE KONFIGURATIONEN

Funktion	Menübefehl	Option	Effekt (Standardwerte fettgedruckt)
Pan-/Tilt- geschwindigkeit	PTSP	FAST	Optimierung für Geschwindigkeit*
		NORM	Optimierung für Präzision*
Pan / Tilt vertauschen	PATI > SWAP	ON	Bewegungskanäle vertauschen
		OFF	Normale Pan- und Tiltsteuerung
Pan invers	PATI > PINV	ON	Umgekehrte Pansteuerung; rechts → links
		OFF	Normale Pansteuerung; links ® rechts
Tilt invers	PATI > TINV	ON	Umgekehrte Tiltsteuerung; unten → oben
		OFF	Normale Tiltsteuerung; oben ® unten
Gerätetyp	SPEC > FTYP	PRIS	Betrieb mit rotierendem Prisma
		FROS	Betrieb mit variablem Frostfilter
Display Ein/Aus	SPEC > dISP	ON	Das Display bleibt eingeschaltet
		OFF	Das Display erlischt nach 2 Minuten
Display- Helligkeit	SPEC > dINT	10- 100	Einstellung der Display- Helligkeit
Lampe über DMX abschalten	SPEC > dLOF	ON	Lampenabschaltung über DMX zulassen
		OFF	Keine DMX- Lampenabschaltung*
Reset über DMX	SPEC > dRES	ON	Reset über DMX zulassen
		OFF	Reset über DMX nicht zulassen*
Automatische Lampenzündung	SPEC > ALON	ON	Lampenzündung innerhalb 90 Sekunden
		OFF	Automatischer Lampenstart deaktiviert

Funktion	Menübefehl	Option	Effekt (Standardwerte fettgedruckt)
Automatische Protokollerkennung	SPEC > AUTO	ON	Automatische Protokollerkennung
		OFF	Keine automatische Protokollerkennung
Tracking-Algorithmus	SPEC > TRAC > MOdE	Mod 1	Absoluter Deltawert- Algorithmus
		Mod 2	Realer Deltawert- Algorithmus
Tracking- Samples	SPEC > TRAC > CAL	1 – 10	Erhöhen Sie den Wert, wenn die Bewegung nicht weich erscheint (Standardwert = 6)
Schnellpositionierung	SPEC > SCUT	ON	Farb- und Gaboräder wählen die kürzere Richtung zur nächsten Position*
		OFF	Die Farb- und Gaboräder drehen immer in gleicher Richtung*
DMX- Makros	SPEC > dMAC	ON	Aktivierung von DMX- selektierbaren Makros und pulsierenden Effekten
		OFF	Deaktivierung von DMX-selektierbaren Makros und pulsierenden Effekten
Studio- Modus	SPEC > MOdE	NORM	Ausführung aller Effekte mit maximaler Geschwindigkeit
		STUd	Geringere Maximalgeschwindigkeit zur Geräuschreduzierung
Gobo- Modus (statische Gobos)	SPEC > gMOd	FIX	Schrittweiser Gobodurchlauf
		SCRL	Kontinuierliche Rotation des Gaborades
Dimmer- Modus	SPEC > dMOd	NORM	Normale Dimmerkurve (volle Geschw.)
		TUNG	Simulierte Glühlampen- Dimmerkurve
Bewegungs- Rückkopplung	SPEC > FEbA	ON	Pan- / Tilt- Positionskorrektursystem aktivieren
		OFF	Bewegungsrückkopplung deaktivieren Diese Einstellung wird nicht gespeichert
Effekt- Rückkopplung	SPEC > MOdE	ON	Rückkopplung bei Farb-/ Gaborädern und Indexfunktionen aktivieren
		OFF	Rückkopplung bei Farb-/ Gaborädern und Indexfunktionen deaktivieren
Iris- Reflexions- unterdrückung	SPEC > IRR	ON	Schließt die Irisblende geringfügig, um das Überstrahlen der ersten MAC- Serie zu eliminieren
		OFF	Normaler Betrieb der Irisblende

*diese Einstellungen können über DMX verändert werden (siehe Protokoll zu Details).

EINSTELLUNG DER PROTOKOLLE UND ADRESSEN

Wählen Sie einen der folgenden Betriebsmodi. Die Kriterien für die Auswahl der Steuerungsprotokolle und Modi hängen von Ihrem Controller ab und wurden im vorigen Abschnitt bereits erläutert. Die maximale Flexibilität bietet Modus 4.

Jeder Einheit muss ein eigener Block Steuerungskanäle zugewiesen werden. Die Zahl der benötigten Steuerkanäle hängt von der Art des Übertragungsprotokolls (Martin RS-485 oder DMX-512) und vom DMX Modus (1, 2, 3 oder 4) ab. Der erste Kanal (Startkanal) entspricht der Adresse des Gerätes.

Die Adressen sind unabhängig von der Reihenfolge der Einheiten in der seriellen Datenleitung und können in jeder beliebigen Folge konfiguriert werden, die Ihnen geeignet erscheint.

Sie können auch für mehrere MAC 500/E eine gemeinsame Adresse verwenden; die Geräte empfangen dann jedoch die gleichen Steuersignale und reagieren identisch (keine unabhängige Steuerung möglich).

Modus	Martin	DMX 1	DMX 2	DMX 3	DMX 4
Bewegungsgeschwindigkeit	Vektor	Tracking		Vektor / Tracking	
Bewegungsauflösung	16 Bit	8 Bit	16 Bit	8 Bit	16 Bit
Benötigte Kanäle	2	12	14	14	16

1. Schalten Sie den MAC 500/E ein. Warten Sie, bis der Reset beendet ist.
2. Wenn Sie die Einstellungen verändern wollen, während sich das Gerät im Flightcase befindet, drücken Sie gleichzeitig [MENU] und [ENTER], um den Bewegungs-Reset zu unterbinden. Bei diesem partiellen Reset werden einige Fehlermeldungen angezeigt – dies ist jedoch keine Fehlfunktion. Der Reset-Vorgang kann etwa 2 - 3 Minuten dauern.
3. Drücken Sie die [MENU]-Taste und danach die Pfeiltasten [↑] und [↓], bis das Display „PSET“ anzeigt. Drücken Sie dann [ENTER] zur Bestätigung.
4. Drücken Sie die Pfeiltasten [↑] und [↓], bis das gewünschte Protokoll (Martin oder DMX Modus 1, 2, 3 oder 4) auf dem Display angezeigt wird. Drücken Sie dann [ENTER] zur Bestätigung.
5. Drücken Sie die Pfeiltasten [↑] und [↓], bis das Display „dAdR“ (für eine DMX-Adresse) oder „MART“ (für eine Martin-Adresse) anzeigt. Drücken Sie dann [ENTER] zur Bestätigung.
6. Wählen Sie die gewünschte Adresse mit den Pfeiltasten und betätigen Sie die [ENTER]-Taste.
7. Drücken Sie die [MENU]-Taste, um wieder zum Hauptmenü zurückzukehren. Die Adresse wird angezeigt und alle Einstellungen werden beim Ausschalten automatisch gespeichert.

ANZEIGEN

Betriebsdauer (TIME)

Anzeige der gesamten Betriebszeit (Po H), Betriebszeit seit dem letzten Reset (RPOH), gesamte Lampenbetriebszeit (LA H), Anzahl der Lampenzündungen (LSTR) sowie die Zahl der Lampenzündungen seit dem letzten Reset (RLST).

RPOH kann zur Überprüfung der Wartung verwendet werden. RLAH und RLST sollte beim Austausch der Lampe zurückgesetzt werden. Dieser Zähler kann zurückgesetzt werden, indem Sie die [↑]- Taste für 5 Sekunden drücken.

Anzeige der DMX- Werte (dMXL)

Anzeige des DMX- Startcodes (STCO) sowie der für jeden Effekt empfangenen DMX- Werte. Diese Option besitzt im Martin- Modus keine Funktion.

Software- Version (VER)

Meldet die Versionsnummer der CPU- Software (CPU), Rückkopplungs- Software (FEbA) und der Anzeige- Software (dISP). Die Version der CPU- Software wird beim Einschalten kurz angezeigt.

Temperatur (TEMP)

Anzeige der Temperaturen (Grad Celsius) im Kopf (HEAd) und in der Basis (bASE). Temperaturen unter 25°C werden als -25 und Temperaturen über 100°C werden als +100 angezeigt.

Die Temperatursensoren werden bereits werkseitig kalibriert, daher sind im Normalfall keine weiteren Justierungen erforderlich. Führen Sie die folgenden Schritte durch, wenn die Temperaturanzeige einen falschen Wert anzeigt (N/A).

1. Lassen Sie das Gerät auf Raumtemperatur abkühlen (mindestens 4 Stunden).
2. Messen Sie die Raumtemperatur in Grad Celsius.
3. Schalten Sie das Gerät ein und warten Sie, bis der Reset beendet ist.
4. Drücken Sie die [MENU] und die [↓] Tasten gleichzeitig und halten sie für ca. 3 Sekunden gedrückt. Das Display zeigt jetzt „25“ an.
5. Justieren Sie den Wert über die [↑] und [↓] Tasten, bis die Anzeige mit der gemessenen Raumtemperatur übereinstimmt.
6. Bestätigen Sie die Eingabe mit der [ENTER] Taste.

MANUELLE STEUERUNG

Manuelle Steuerung (MAN)

Mit der manuellen Steuerung können folgende Funktionen ohne einen Controller ausgeführt werden:

Reset (RST): Rücksetzung der Einheit

Lampe Ein, Aus (L ON, LoFF): Schaltet die Lampe ein oder aus

Shutter (SHUT): Schaltet zwischen offen (OPEN), geschlossen (CLOS), schnellem Strobe (STRF), mittlerem Strobe (STRM) und langsamem Strobe (STRS) um

Dimmer (DIM): Justieren Sie den Wert (1-255) zur Einstellung des Dimmers von 0 - 100%

Farbe 1, Farbe 2 (COL1, COL2): Bewegt das Farbrad auf alle Filterpositionen (C1 - C9) sowie auf Offen. Rotation des Farbrades im Uhrzeigersinn (CW), gegen den Uhrzeigersinn (CCW), schnell (F) oder langsam (S)

Feste Gobos (Fgob): Bewegt das Goborad mit den festen Gobos auf alle Positionen (gob1 - gob9) sowie auf Offen

Rotierende Gobos (Rgob): Selektiert die rotierenden Gobos (g1 - g5). Drehung links (L), rechts (R), schnell (F), mittel (M) oder langsam (S). Beispiel g3RM: Selektiert Gobo 3 und Rotation nach rechts bei mittlerer Geschwindigkeit

Fokus (FOCU): Mit diesem Wert (0-255) können Sie den Fokus zwischen nah (NEAR) und fern (FAR) justieren

Irisblende (IRIS): Mit diesem Wert (0-255) können Sie die Irisblende zwischen offen (OPEN) und geschlossen (CLOS) justieren

Prisma (PRIS): Bewegt das Prisma in (ON) und aus (OFF) dem Strahlengang. Rotation des Prismas im Uhrzeigersinn (CW), gegen den Uhrzeigersinn (CCW), schnell (F) oder langsam (S)

Frostfilter (FROS): Mit diesem Wert kann das optionale, variable Frostfilter gesteuert werden

Pan (PAN): Mit diesem Wert (0-255) definieren Sie den Drehwinkel

Tilt (TILT): Mit diesem Wert (0-255) definieren Sie den Kippwinkel

Justierung (AdJ)

Das Justiermenü erlaubt eine manuelle Steuerung zur Justierung der mechanischen Komponenten. Diese Funktionen sollten von einem qualifizierten Techniker ausgeführt werden.

Reset (RST): Setzt alle Funktionen der Einheit auf die Grundpositionen zurück

Lampe Ein, Aus (L ON, LoFF): Schaltet die Lampe ein oder aus

Bewegung (PATI): Bewegt den Kopf in die Grundposition oder die äußersten Dreh- und Kippstellungen.

Effekte (HEAd): Dieses Untermenü umfasst folgende Funktionen:

- Dimmer / Shutter öffnen, schließen oder Strobe aktivieren (DIM)
- Farb- und Goloräder drehen (COL1, COL2, Fgob, Rgob)
- Fokusobjektiv in die Maximalstellungen bewegen (FOCU)
- Irisblende öffnen und schließen (IRIS)
- Rotierendes Prisma aktivieren und drehen (PRIS)

STAND-ALONE SEQUENZEN

Demonstrationsprogramme (dEMO)

Dieses Menü enthält zwei vorprogrammierte Demonstrationen. Demo 1 zeigt jeden Effekt einzeln und in Kombination mit anderen Effekten. Demo 2 begrenzt den Dreh- und Kippwinkel auf einen definierten Bereich und zeigt verschiedene Effektkombinationen.

Bevor Sie Demo 1 starten, sollte zunächst die Pan- und Tiltstellung (PAN, TILT) in eine geeignete Beobachtungsposition der Effekte gebracht werden und der Lichtkegel fokussiert werden (FOCU). Selektieren Sie (SEQ), um das Demo zu starten. Demo 2 umfasst die gleichen Funktionen wie Demo 1, aber anstelle der Grundposition wird ein Projektionsbereich definiert, indem die maximalen und minimalen Dreh- und Kippwinkel festgelegt werden (MINP, MAXP, MINT, MAXT). Fokussieren Sie den Lichtkegel in der Mitte der Projektionsfläche.

Testsequenz (TSEQ): Startet einen allgemeinen Test aller Effekte.

Schaltungstest (SPEC > PCBT): Dieses Menü enthält 4 Testsequenzen für Servicezwecke (T1, T2, T3, LEd)

Werkstest (FTST): Dieses Menü enthält einen Effekttest (ETST), einen Bewegungstest (MTST) und einen Sensortest (STST) zur Qualitätskontrolle bei der Produktion. Der Sensortest beinhaltet Programme zur Kontrolle der Sensoren an den Farb- und Golorädern (COL1, COL2, Fgob und Rgob).

UTILITIES

Kalibrierung (CAL)

Dieses Menü erlaubt die Kalibrierung der Effekte, um eine exakte Abgleichung aller Einheiten zu ermöglichen; es ist jedoch kein Ersatz für die mechanische Justierung. Selektieren Sie den Dimmer / Shutter (d OF), die Farbräder (C1OF, C2OF), die rotierenden Gobos (RGOF), die statischen Gobos (FGOF) oder den Fokus (FOOF) und justieren Sie die Grundposition mit den Pfeiltasten. Die Werte können für alle Effekte zwischen 1 und 255 gesetzt werden, außer den festen Gobos, deren Werte zwischen 127 und 129 gesetzt werden können. Betätigen Sie [Enter], um die Kalibrierung zu speichern.

Rücksetzen der Kalibrierung (SPEC / dFOF)

Setzt alle Kalibrierungen auf die Werkseinstellung zurück. Betätigen Sie die [Enter]- Taste, wenn „SURE“ auf dem Display angezeigt wird oder [MENU], um den Vorgang abzubrechen.

Rücksetzen der Konfigurationen (SPEC / dFSE / FACT)

Setzt alle individuellen Konfigurationen auf die Werkseinstellung zurück. Wählen Sie „FACT“ und drücken Sie [Enter], wenn „LOAD“ auf dem Display angezeigt wird.

Kundenspezifische Einstellungen (SPEC / dFSE / CUS1, 2, 3)

Laden und Speichern von 3 kundenspezifischen Konfigurationen. Um eine Konfiguration zu speichern, justieren Sie zunächst die gewünschten Parameter und wählen dann CUS1, CUS2 oder CUS3. Drücken Sie [Enter], wenn „SAVE“ auf dem Display erscheint. Zum Laden einer Konfiguration wählen Sie gewünschte Konfiguration und drücken [Enter], wenn „LOAD“ auf dem Display angezeigt wird.

Upload- Modus (UPLd)

Der Upload- Modus ermöglicht die Übertragung neuer Software zum MAC 500/E. Dieser Modus wird automatisch aufgerufen, wenn Sie den MPBB1- Uploader verwenden. Unter bestimmten Bedingungen kann es jedoch erforderlich sein, den Upload- Modus manuell über das Bedienungsfeld zu aktivieren. (siehe „Aktualisierung der Software“ auf Seite 32).

GOBOS UND FARBFILTER

Der MAC 500/E verfügt über 5 rotierende Positionen für Glas- oder Metallgobos, 9 statische Positionen für Metallgobos und 9 Positionen mit einem neuen Wechselsystem für austauschbare dichroitische Farbfiler.

GOBOSPEZIFIKATIONEN

Für beste Ergebnisse sollten die Gobos folgende Anforderungen erfüllen:

Glasgobos

- Beschichtung dichroitisch oder Aluminium
- Material Borsilikatglas oder besser
- Dicke 1,1 - 4,0 mm
- Außendurchmesser 27,9 +0 / -0,3 mm
- Maximaler Bilddurchmesser 23 mm

Glasgobos für den MAC 500/E sollten mit spiegelverkehrter Bildorientierung auf der beschichteten Seite hergestellt werden, d.h. die unbeschichtete Seite der Glasgobos zeigt zur Lampe. Diese Positionierung ergibt die beste Bildschärfe und ist thermisch unkritisch. Verwenden Sie keine chrombeschichteten Glasgobos, da sie mehr Hitze als aluminiumbeschichtete Gobos absorbieren und zum Brechen oder Oxidieren neigen. Falls Sie dennoch chrombeschichtete Gobos verwenden wollen, kann ihre Lebensdauer etwas erhöht werden, wenn die Gobos mit der beschichteten Seite zur Lampe zeigend eingesetzt werden.

Metallgobos

- Material.....Aluminium
- Dicke.....0,5 mm
- Außendurchmesser27,9 +0 / -0,3 mm
- Maximaler Bilddurchmesser23 mm

Metallgobos aus Stahl können lediglich für einen kurzzeitigen Einsatz empfohlen werden. Falls die Dicke unter 0,5 mm beträgt, müssen die Gobos mit einem Tropfen Hochtemperatur- Silikonkleber fixiert werden.

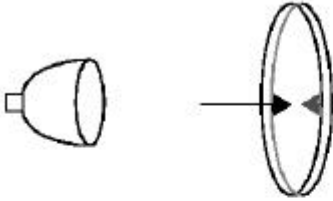
GOBOPOSITIONIERUNG

Glasgobos

Achtung: Glasgobos können nur in den rotierenden Gobopositionen eingesetzt werden, da sie für das statische Goborad zu dick sind. Zur korrekten Projektion von Bild- und Textgobos muss die richtige Orientierung der Abbildung zur Lampe zeigend installiert werden. Strukturierte Glasgobos müssen mit der glatten Seite zur Lampe zeigend installiert werden.

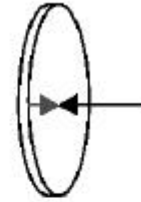
Beschichtete Glasgobos

Unbeschichtete Seite zur Lampe



Wenn Sie ein Objekt vor die nicht beschichtete Seite halten, ist ein Abstand zwischen dem Objekt und seiner Reflexion sichtbar. Der hintere Rand des Gobos ist zu erkennen.

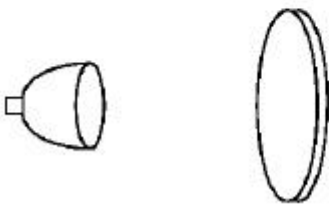
Beschichtete Seite zur Bühne



Wenn Sie ein Objekt vor die beschichtete Seite halten, ist kein Abstand zwischen dem Objekt und seiner Reflexion sichtbar. Der hintere Rand des Gobos ist nicht zu erkennen, wenn Sie hindurchblicken.

Strukturierte Glasgobos

Glatte Seite zeigt zur Lampe



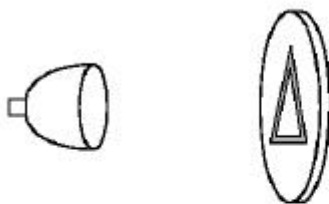
Strukturierte Seite zur Bühne



Metall- und Bildgobos

Die mitgelieferten Metallgobos des MAC 500/E können in beiden Gaborädern eingesetzt werden. Die Gobos sind auf einer Seite schwarz, um Reflexionen zu verhindern. Diese Seite muss nach außen (von der Lampe weg) zeigen. Bildgobos müssen mit der spiegelverkehrten Seite nach außen zeigen.

Reflektierende Seite zur Lampe

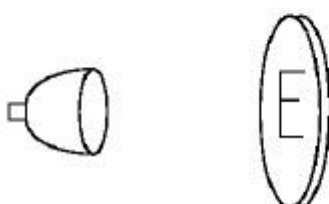


Schwarze Seite zeigt zur Bühne



Metallgobos

"Richtige" Seite zeigt zur Lampe



Spiegelverkehrte Seite zur Bühne



Bild-/Textgobos

STANDARD- GOBOLAYOUT

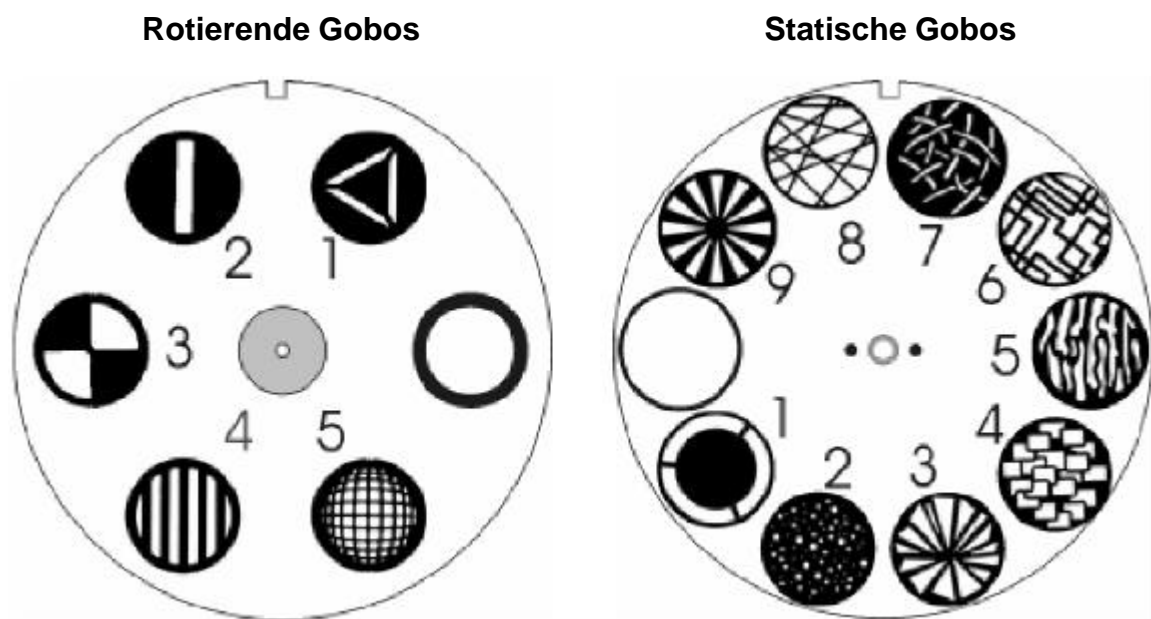


Abb.5: Frontansicht der Gaboräder in offener Position

Position	1	2	3	4	5	6	7	8	9
Rotierende Gobos	Triangle	Bar	Fan	Thin bars	Grid ball	-	-	-	-
	43076004	43076002	43076006	43076005	43076011				
Statische Gobos	Cone	Dots	Lotus	Bricks	Clouds	Machine	Bamboo	Threads	Pling
	43076012	43076013	43076014	43076015	43076016	43076017	43076018	43076019	43076020

AUSTAUSCH DER ROTIERENDEN GOBOS

Ohne Werkzeug

1. Entfernen Sie die Abdeckung vom Kopf, wie im Abschnitt „Zugriff auf die Komponenten“ auf Seite 28 erläutert wird.
2. Drehen Sie das Gaborad, bis die gewünschte Goboposition leicht erreichbar ist. Drehen Sie dann das Farbrad, bis sich die offene Position genau über der Goboposition befindet.
3. Kippen Sie den Kopf nach unten und drücken Sie das Gobo mit der Klammer aus der Fassung. Lassen Sie Gobo und Klammer nicht in den Kopf fallen.
4. Setzen Sie das neue Gobo ein. Achten Sie dabei auf die korrekte Orientierung des Gobos.
5. Setzen Sie die Halteklammer durch die Öffnung des Farbrades mit der gebogenen Seite nach außen ein. Drücken Sie das Gobo mit der Klammer schließlich wieder vollständig in die Halterung hinein.

Mit einer Spitzzange

Mit etwas Übung ist diese Methode schneller als die zuvor beschriebene.

1. Drehen Sie das Goborad, bis Sie die gewünschte Position leicht erreichbar ist. Drehen Sie dann das Farbrad, bis sich die offene Position genau über der Goboposition befindet.
2. Drehen Sie die Fassung, bis der Zapfen an der Klammer sichtbar ist.
3. Greifen Sie den Zapfen mit einer kleinen (Spitz-) Zange. Halten Sie den Zeigefinger über die Klammer, damit sie nicht in das Gerät hineinfallen kann. Öffnen Sie die Klammer und nehmen sie aus der Gobofassung heraus.
4. Ziehen Sie die Gobofassung nach vorne in Richtung Linse heraus.
5. Drücken Sie das Gobo mit der Halteklammer aus der Fassung.
6. Setzen Sie das neue Gobo ein. Achten Sie dabei auf die korrekte Orientierung der Gobos. Setzen Sie die Halteklammer mit der gebogenen nach außen Seite ein. Drücken Sie das Gobo mit der Klammer schließlich wieder vollständig in die Halterung hinein.
7. Setzen Sie die Gobofassung vorsichtig wieder in das Lager ein; wenn die Fassung gerade installiert wird, muss sie ohne jede Kraft einzubauen sein.
8. Greifen Sie den Zapfen mit der Zange, halten Sie den Daumen unter der Gobofassung und drücken Sie die Fassung hinein. Fixieren Sie mit dem Zeigefinger das andere Ende der Klammer und setzen sie in Position.

AUSTAUSCH DER STATISCHEN GOBOS

1. Entfernen Sie die Abdeckung vom Kopf, wie im Abschnitt „Zugriff auf die Komponenten“ auf Seite 28 erläutert wird.
2. Drehen Sie das Goborad, bis Sie die gewünschte Goboposition leicht erreichbar ist. Drehen Sie dann das Farbrad, bis sich die offene Position genau über der Goboposition befindet.
3. Drücken Sie das Gobo mit dem Zeigefinger nach hinten in Richtung Lampe, um es aus der Fassung zu lösen. Halten Sie das Gobo mit Daumen und Zeigefinger und nehmen es seitlich heraus.
4. Um ein neues Gobo einzusetzen halten Sie das Gobo so, dass die schwarze Seite nach vorne und die reflektierende Seite zur Lampe zeigt. Schieben Sie das Gobo unter die Halteklammern auf der Rückseite des Goborades.
5. Prüfen Sie, ob das Gobo korrekt in der Fassung sitzt, indem Sie es leicht vor und zurück bewegen.

STANDARD- FARBFILTERPOSITIONEN

Farbrad 1

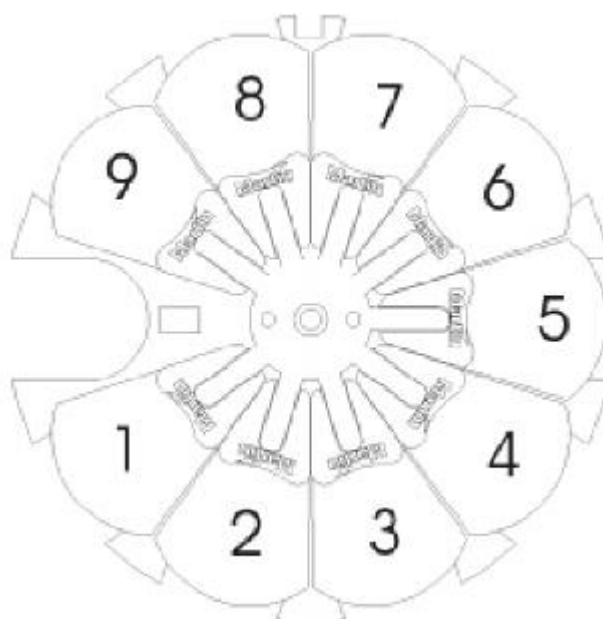


Abb.6: Frontansicht des Farbrades in offener Position

1	2	3	4	5	6	7	8	9
Blau 111	Rot 301	Magenta 507	Grün 202	Gelb 604	Purpur 502	Blau 101	Pink 312	Cyan 401
62327015	62327021	62327023	62327018	62327019	62327025	62327016	62327022	62327017

AUSTAUSCH DER FARBFILTER

WARNUNG ! Vergewissern Sie sich, dass das Gerät von der Netzversorgung getrennt ist, bevor Sie eine Abdeckung entfernen

1. Entfernen Sie die Abdeckung vom Kopf, wie im Abschnitt „Zugriff auf die Komponenten“ auf Seite 30 erläutert wird.
2. Drehen Sie das Farbrad, bis die gewünschte Filterposition erreichbar ist.
3. Kippen Sie die äußere Kante des Filters mit einem weichen Tuch nach vorne in Richtung der Frontlinse und nehmen Sie das Filter heraus.
4. Um ein neues Farbfilter einzubauen, setzen Sie die Fassung mit dem vorstehenden Zapfen in Richtung der Lampe in die Fixierklammer, bis sie einrastet.

WARTUNG UND GRUNDLEGENDER SERVICE

Um einen zuverlässigen und störungsfreien Betrieb des MAC 500/E sicherzustellen, ist es sehr wichtig, das Gerät immer sauber zu halten. Schmutz und Staub im Gerät reduzieren die Lichtleistung und können zur Überhitzung oder Beschädigung des Gerätes führen. Im folgenden Abschnitt werden alle erforderlichen Einstellungen sowie grundlegende Wartungsarbeiten erläutert. Jeglicher Service, der nicht in diesem Handbuch beschrieben ist, sollte ausschließlich von qualifizierten Technikern durchgeführt werden.

WARNUNG ! Bitte lesen Sie die folgenden Ausführungen sorgfältig durch. Wenn Sie nicht völlig sicher sind, diese Servicearbeiten korrekt durchführen zu können, sollten Sie sich an qualifizierte Techniker wenden.

ZUGRIFF AUF DIE KOMPONENTEN

WARNUNG ! Vergewissern Sie sich, dass das Gerät von der Netzversorgung getrennt ist, bevor Sie einen der folgenden Schritte beginnen.

Öffnen des Kopfes

1. Trennen Sie das Gerät von der Netzversorgung und warten Sie, bis es vollständig abgekühlt ist.
2. Entfernen Sie die obere Abdeckung des Kopfes (auf der Rückseite befindet sich eine Markierung für die Oberseite). Lösen Sie die beiden Schnellspannbolzen, indem Sie die Schrauben mit einem großen Schraubenzieher $\frac{1}{4}$ Umdrehung gegen den Uhrzeigersinn drehen. Nehmen Sie den Deckel ab.

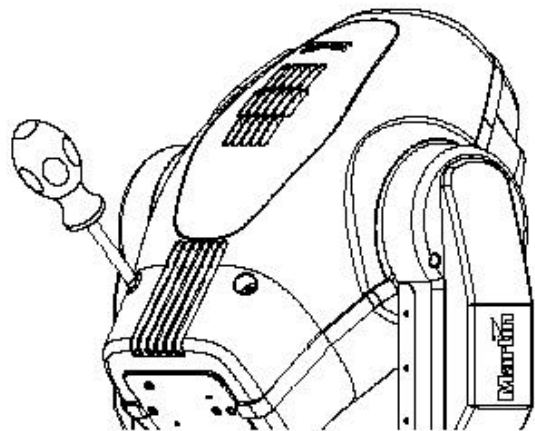


Abb.7: Öffnen des Kopfes

Öffnen der Basis

Um die Basis zu öffnen, müssen Sie die beiden Abdeckplatten auf der Oberseite des Gehäuses entfernen. Jede Abdeckplatte ist mit vier Rändelschrauben fixiert. Die gebogenen Abdeckplatten an den Seiten der Basis sollten jedoch nicht entfernt werden.

AUSBAU DER PLATINE

1. Trennen Sie das Gerät von der Netzversorgung. Entfernen Sie die Abdeckplatte auf der Vorderseite des Gerätes.
2. Ziehen Sie die weißen Kunststoff- Steckverbindungen an der Oberseite der Platine vorsichtig ab. Ziehen Sie dabei niemals direkt an den Kabeln, sondern immer am Stecker. Achten Sie darauf, dass die Pins gerade abgezogen werden.
3. Nehmen Sie die Platine an den schwarzen Zapfen auf beiden Seiten der gedruckten Schaltung vorsichtig heraus. Einige Leitungen müssen dabei hinter dem Motor herumgeführt werden. Vermeiden Sie es, an die kupfernen Kühlkörper zu stoßen.
4. Setzen Sie die Platine vorsichtig wieder in das Gehäuse ein. Einige Leitungen müssen dabei hinter dem Motor herumgeführt werden. Drücken Sie die schwarzen Zapfen wieder hinein, um die Platine zu fixieren.
5. Schließen Sie die Steckverbindungen wieder an. Jeder Stecker ist auf der Seite gekennzeichnet, die beim Anschluss nach oben oder weg von dem IC's zeigen muss. Bitte beachten Sie die korrekte Anschlussfolge:

PL201: DISPLAY
PL202: OPTO1
PL203: OPTO2
PL303: LÜFTER
PL304: LÜFTER
PL301: GOBO2
PL701: PRISMA
PL401: ROPRI
PL411: FOCUS
PL421: IRIS
PL431: GOBO1
PL441: ROGO
PL501: FARBE1
PL511: FARBE2
PL521: DIMMER
PL531: DREHEN
PL551: KIPPEN

6. Setzen Sie die Abdeckung vor der Inbetriebnahme wieder auf.

ERSETZEN DER SICHERUNGEN

Der MAC 500/E enthält 4 Sicherungen. Die Hauptsicherung befindet sich direkt am Netzschalter und kann ausgetauscht werden, ohne das Gerät zu öffnen. Die Sicherungen für die drei Spannungsversorgungen befinden sich auf der Platine. Falls eine der LED's auf der Platine nicht aufleuchtet, kann eine Sicherung durchgebrannt sein.

1. Entfernen Sie die Platine, wie zuvor beschrieben wurde.
2. Lokalisieren Sie die defekte Sicherung und ersetzen Sie sie gegen eine neue mit identischen Werten. Die Position der Sicherungen F601, F602 und F603 auf der Platine ist in Anhang D dargestellt und die Werte sind in den Technischen Daten aufgelistet.
3. Setzen Sie die Platine wieder ein.

ÄNDERUNG DER XLR- PINBELEGUNG

1. Entfernen Sie die Platine.
2. Setzen Sie die Jumper für die gewünschte XLR- Pinbelegung, wie in der Grafik dargestellt ist.
3. Bauen Sie die Platine wieder ein.

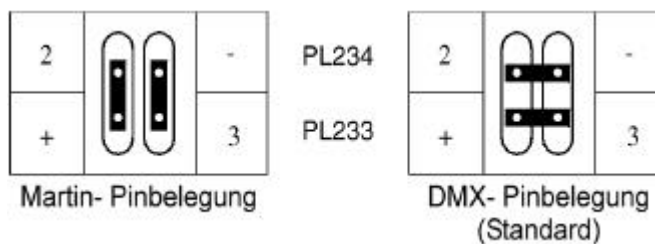


Abb.8: XLR- Pinbelegung

AKTUALISIERUNG DER SOFTWARE (HARD-BOOT MODUS)

Die neueste Software für den MAC 500/E ist bei Ihrem Martin- Vertrieb oder über die Martin- Homepage www.martin.dk erhältlich. Die Übertragung der Software erfolgt mit dem Martin MPBB1 Software Uploader. Dieses Gerät wird einfach wie ein Controller an den MAC 500/E angeschlossen. Im Normalfall kann die Software installiert werden, ohne den MAC 500/E in den Upload- Modus zu setzen. Bitte beachten Sie die Hinweise im Bedienungshandbuch des MPBB1.

Falls der Speicher des MAC 500/E keine gültige Software enthält, muß die Einheit manuell in den Boot-Modus gesetzt werden, bevor Sie mit dem Upload beginnen können. Wenn das Bedienungsfeld funktionsfähig ist, selektieren Sie SPEC / UPLd und bestätigen mit [Enter], sobald SURE angezeigt wird.



Abb.9: Hard-Boot Modus

Wenn das Bedienungsfeld nicht korrekt arbeiten sollte, müssen Sie einen Hard-Boot Upload durchführen, wie im Folgenden beschrieben wird:

1. Nehmen Sie die Platine heraus. Die Printstecker müssen dabei nicht abgezogen werden.
2. Setzen Sie den Jumper PL121 in die Upload- Position (INIT), wie in der obigen Grafik dargestellt ist (siehe Platinenlayout auf Seite 49).
3. Setzen Sie die Platine ein, schließen Sie den MAC 500/E wieder an und starten Sie den Upload- Vorgang. Bitte beachten Sie die Hinweise im Bedienungshandbuch des MPBB1.
4. Trennen Sie den MAC 500/E nach dem Upload von Netz, setzen Sie den Jumper in die normale Position zurück und bauen Sie die Platine wieder ein.

ÄNDERUNG DER NETZSPANNUNG- UND FREQUENZ

Die Spannungs- und Frequenzeinstellung muss mit Ihrer lokalen Netzversorgung übereinstimmen. Wenn die Netzspannung mehr als 5 Prozent von der Einstellung abweicht oder die Netzfrequenz unterschiedlich ist (50 / 60 Hz), müssen die Anschlüsse von Transformator und/oder magnetischem Ballast modifiziert werden.

MAC 500 mit magnetischem Ballast

1. Trennen Sie den MAC 500 von der Netzversorgung und entfernen Sie die Abdeckungen auf der Basis.
2. Lokalisieren Sie die Anschlussklemmen für Ihre lokale Netzspannung am Transformator und Ballast gemäß folgender Tabelle. Wenden Sie sich im Zweifelsfall an einen qualifizierten Elektriker.
3. Der Transformator befindet sich auf der linken Seite neben dem Netzschalter. Schließen Sie die BRAUNE und die ROTE Leitung entsprechend der Tabelle an die korrekte Klemme des Transformators an. Die Nummern der Klemmen sind vorne auf die Anschlussleiste aufgedruckt.
4. Der Ballast befindet sich auf der entgegengesetzten Seite des Transformators beim Bedienungsfeld. Schließen Sie die BRAUNE Leitung entsprechend der Tabelle an den magnetischen Ballast an. Die Nummern der Klemmen sind vorne auf die Anschlussleiste aufgedruckt.
5. Setzen Sie die Abdeckungen vor der Inbetriebnahme wieder auf.

Netzversorgung		Transformator		Magnetischer Ballast	
Frequenz	Spannung	Spannung	Klemme	Spannung	Klemme
50 Hz	200 - 210 V	210 V	4	200 V	7
50 Hz	210 - 220 V	210 V	4	230 V	10
50 Hz	220 - 235 V	230 V	6	230 V	10
50 Hz	235 - 240 V	230 V	6	245 V	12
50 Hz	240 - 260 V	250 V	8	245 V	12
60 Hz	200 - 217 V	210 V	4	208 V	4
60 Hz	217 - 240 V	230 V	6	227 V	7

MAC 500 E mit elektronischem Ballast

Der elektronische Ballast arbeitet mit jeder Spannung zwischen 100 und 240 Volt und Frequenzen von 50 Hz bis 60 Hz. Für den elektronischen Ballast sind daher keine Modifikationen erforderlich. Der Transformator muss jedoch auf Ihre lokale Netzspannung eingestellt werden, wie in der folgenden Grafik dargestellt ist.

Der MAC 500 E ist für einen Betrieb von 200 bis 240 V standardmäßig mit einer 6,3 A Hauptsicherung ausgestattet. Diese Sicherung befindet sich neben dem Netzschalter.

Falls Sie den Transformator auf 100, 110 oder 120 V einstellen wollen, müssen Sie eine 10 A Hauptsicherung (träge) einsetzen.

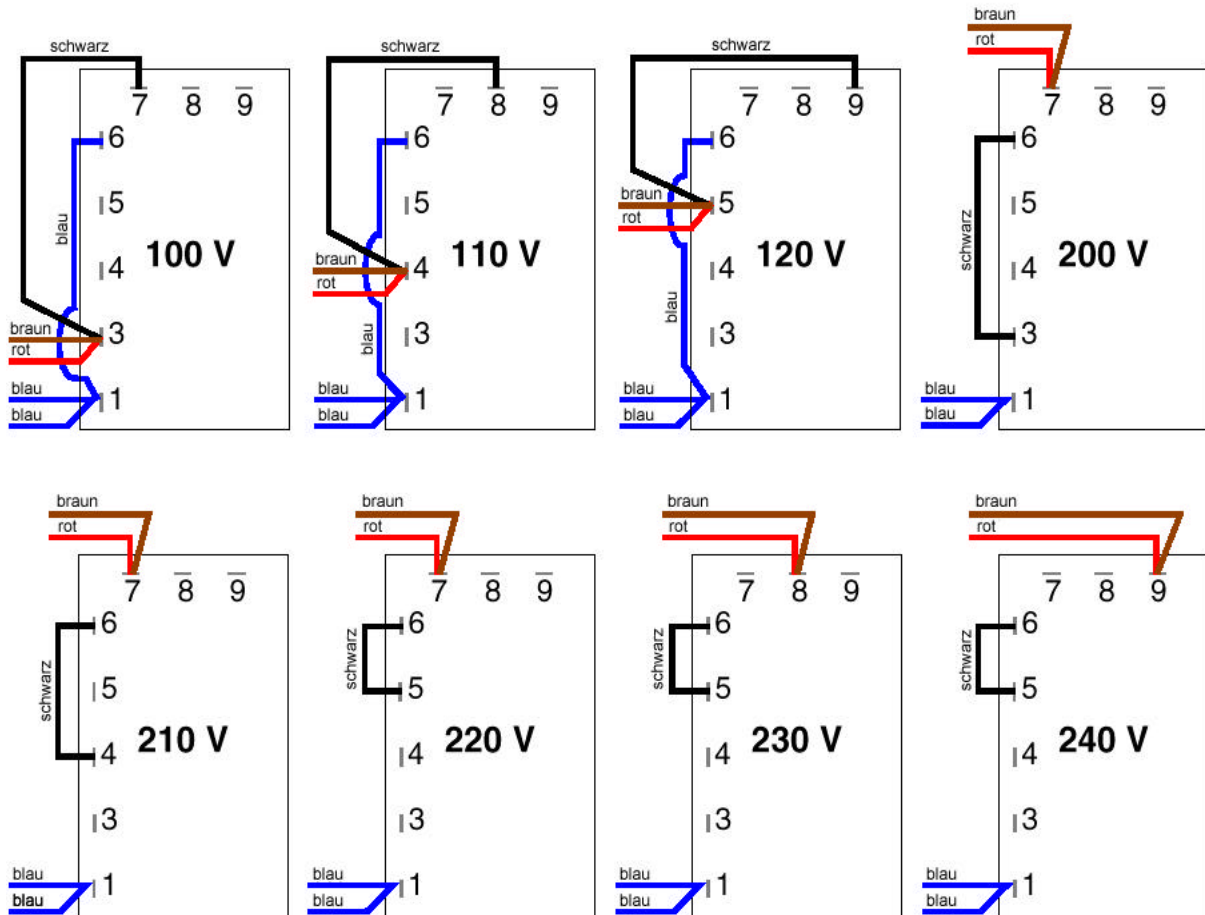


Abb.10: Transformator- Einstellungen des MAC 500 E

AUSTAUSCH DER LINSEN

Mit einem optional erhältlichen Linsensatz kann der Standard- Abstrahlwinkel von 17° auf $23,5^\circ$ erweitert werden. Hierzu müssen die Fokus- und Frontlinse ausgetauscht werden.

1. Entfernen Sie die oberen und unteren Abdeckungen vom Kopf des MAC 500/E (siehe Seite 30).
2. Lösen Sie die Schrauben der Frontlinse und nehmen Sie die Linse heraus. Schieben Sie die Dimmerblenden zur Seite.
3. Schieben Sie das Fokusobjektiv nach vorne und drehen Sie die Fokuslinse 60° gegen den Uhrzeigersinn, um die Linse zu lösen (für den Austausch der Fokuslinse ist ein optionales Spezialwerkzeug erhältlich; siehe Zubehör auf Seite 51). Ziehen Sie dann die Linse aus der Halterung im Fokusmodul heraus.
4. Lokalisieren Sie die kleine runde Einkerbung am Ring der neuen Fokuslinse. Drehen Sie die Linse, bis sich die Zapfen mit den Öffnungen im Modul decken und sich die kleine Kerbe am Ring in 10 Uhr- Position (300°) befindet.
5. Setzen Sie die Linse gerade in die Halterung ein und drehen sie 60° im Uhrzeigersinn, bis die Fixierklammer in der Kerbe einrastet.
6. Setzen Sie die Frontlinse auf die Vorderseite des Kopfes und ziehen Sie die Schrauben wieder fest.
7. Setzen Sie beide Abdeckungen wieder auf.

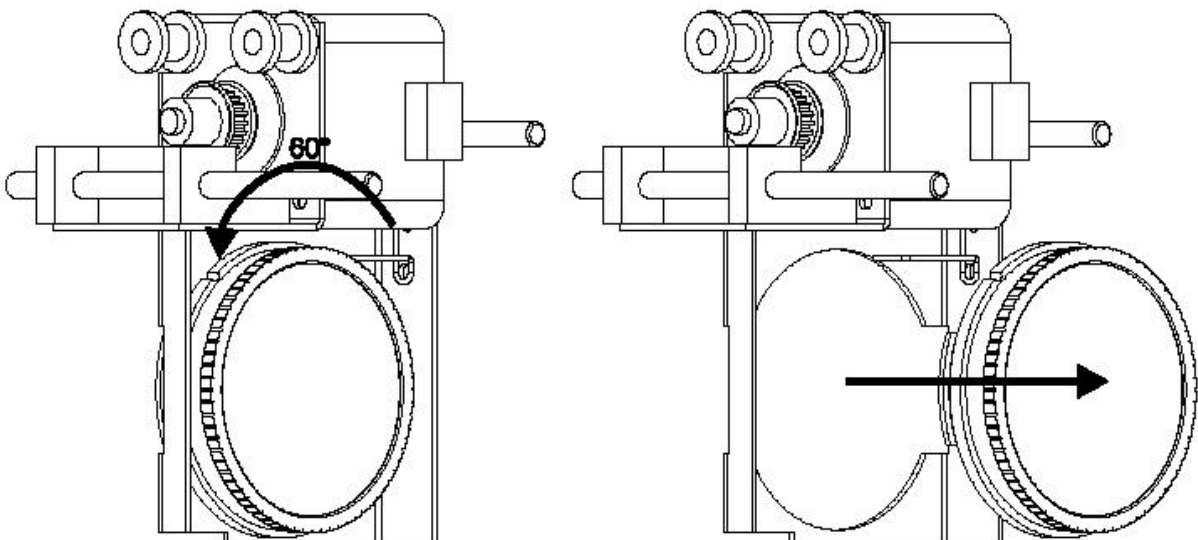


Abb.11: Austausch der Linsen

AUSTAUSCH DER LAMPE

Entladungslampen arbeiten mit einem sehr hohen Druck. Im Verlauf der Alterung nimmt die Festigkeit des Quarzkolbens langsam ab. Um das Risiko einer Explosion auszuschließen, muss die Lampe spätestens nach 125% der mittleren Lebensdauer ausgewechselt werden.

Lassen Sie das Gerät ca. 15 Minuten abkühlen, bevor die Lampe ausgetauscht wird. Die Installation der Lampe wurde auf Seite 6 ausführlich beschrieben. Setzen Sie nach dem Einbau der Lampe die Betriebsstundenzähler zurück, wie im Abschnitt „Anzeigen“ auf Seite 21 erläutert wurde.

OPTIMIERUNG DER LAMPENJUSTAGE

Die exakte Position der Lampe wird bereits werkseitig justiert. Wenn die Helligkeitsverteilung nicht gleichmäßig erscheint, kann die Lampenstellung gemäß folgender Erläuterungen nachjustiert werden.

1. Trennen Sie das Gerät vom Netz und lassen Sie die Lampe 15 Minuten abkühlen.
2. Nehmen Sie das Lampengehäuse heraus und führen Sie eine vorläufige Einstellung durch, indem Sie den Abstand zwischen dem Lampensockel und der Rückplatte mit den 3 mm Justierschrauben auf 38 mm (Außenmaß) justieren. Setzen Sie das Lampengehäuse wieder ein.
3. Schalten Sie den MAC 500/E ein und warten Sie, bis der Reset beendet ist.

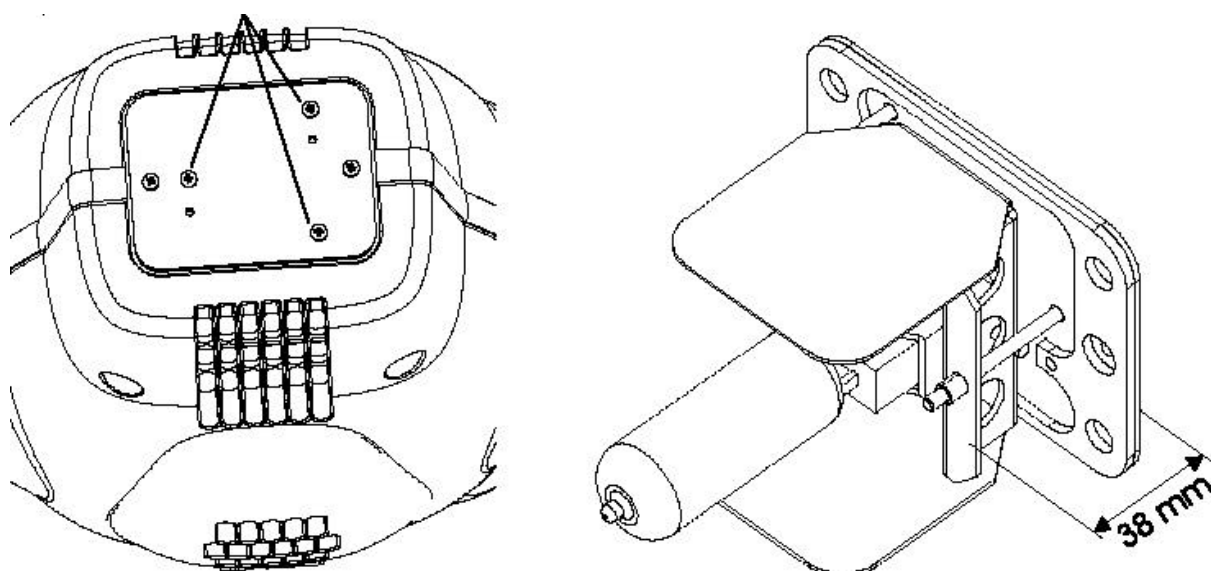


Abb.12: Justierung der Lampe

4. Zünden Sie die Lampe über einen Controller oder das Bedienungsfeld und fokussieren Sie den Lichtkegel auf eine ebene weiße Projektionsfläche.
5. Zentrieren Sie den Brennpunkt (den hellsten Punkt der Abbildung) über die drei Justierschrauben. Die Drehung einer Schraube bewirkt eine diagonale Bewegung des Brennpunktes über die Projektionsfläche. Wenn kein Brennpunkt erkennbar ist justieren Sie die Lampe, bis eine gleichmäßige Helligkeitsverteilung erreicht wird.
6. Falls in der Mitte ein dunkler Fleck abgebildet wird oder der Brennpunkt zu stark erscheint, kann die Justierung der Lampe optimiert werden, indem Sie alle drei Justierschrauben eine viertel Umdrehung im Uhrzeigersinn drehen und prüfen, ob sich das Resultat verbessert. Wiederholen Sie diesen Schritt, bis keine weitere Verbesserung der Leistung mehr festzustellen ist.

Wenn das Ergebnis dadurch schlechter wird, sollten Sie alle drei Justierschrauben eine viertel Umdrehung gegen den Uhrzeigersinn drehen und prüfen, ob sich das Resultat verbessert. Wiederholen Sie diesen Schritt, bis keine weitere Verbesserung der Leistung mehr festzustellen ist.

Sicherung der Kopfabdeckungen

Zur Sicherung der Kunststoffabdeckungen ist ein optionaler Sicherungsdraht erhältlich (Art.Nr. 50300502). Pro Einheit werden zwei Sicherungsdrähte benötigt. Diese Drähte besitzen auf einer Seite eine Schlaufe und auf der anderen Seite einen Haken. Die Installation der Sicherungsdrähte wird im Folgenden beschrieben:

1. Entfernen Sie die beiden Kopfabdeckungen, wie auf Seite 28 beschrieben wurde.
2. Setzen Sie die Schlaufe unter eine Beilagscheibe und schrauben sie am Gegengewicht des Lampengehäuses fest, wie in der Grafik dargestellt ist.
3. Führen Sie den Sicherungsdraht durch das Ventilationsgitter und befestigen den Haken am Draht. **Befestigen Sie den Haken niemals direkt am Kunststoffgitter.**

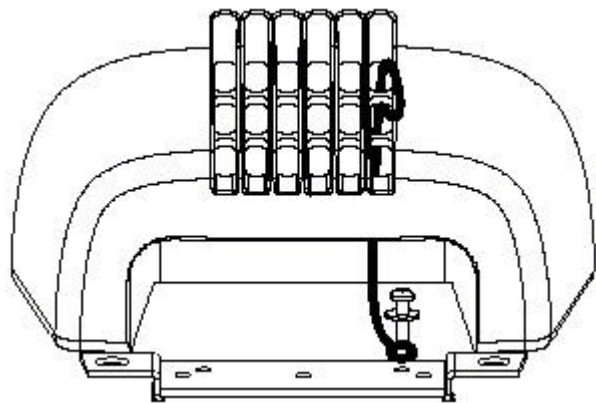


Abb.13: Sicherungsdraht

WARTUNGSPLAN

Die erforderlichen Wartungsarbeiten hängen stark von den Einsatzbedingungen ab und sollten am besten von einem qualifizierten Martin-Techniker durchgeführt werden. Er besitzt die nötige Erfahrung sowie die geeigneten Werkzeuge, Schmierstoffe und alle anderen Materialien, um die Leistungsfähigkeit und Zuverlässigkeit des MAC 500/E dauerhaft zu gewährleisten.

REINIGUNG

Optische Komponenten

Die Reinigung der optischen Komponenten sollte mit besonderer Vorsicht durchgeführt werden. Die farbige Oberfläche der Filter wird durch eine spezielle mehrschichtige Metallbedampfung erzielt. Diese Beschichtungen sind sehr dünn und lassen auch kleinste Kratzer sichtbar werden. Außerdem können Rückstände von Reinigungsmitteln festbacken und das Element zerstören.

1. Lassen Sie alle Komponenten vollständig abkühlen.
2. Reinigen Sie verschmutzte Linsen oder Filter mit Isopropyl- Alkohol. Ein gewöhnlicher Glasreiniger kann ebenfalls verwendet werden, aber es dürfen keinerlei Rückstände zurückbleiben.
3. Spülen Sie danach die Komponenten sorgfältig mit destilliertem Wasser ab. Durch Zusetzen eines Stoffes zur Reduktion der Oberflächenspannung (z.B. Kodak Photoflo) kann eine Streifen- oder Fleckenbildung verhindert werden.
4. Trocknen Sie die Komponenten mit einem sauberen, weichen und fussel-freien Tuch oder besser mit Pressluft.

Lüfter

Um eine ausreichende Kühlung der Einheit zu gewährleisten, müssen die Lüfter regelmäßig von Staub und Schmutz befreit werden. Zur Reinigung kann eine weiche Bürste, ein Staubsauger oder Pressluft eingesetzt werden.

SCHMIERUNG

Fokusmechanik (synthetisches Hochtemperaturöl)

Das Fokusobjektiv wird auf zwei Metallschienen vor und zurück bewegt. Diese Führungen müssen regelmäßig gefettet werden. Überprüfen Sie die Fokusmechanik bei jedem Öffnen des Kopfes und schmieren Sie die Führung, wenn die Bewegung ruckartig oder geräuschvoll erscheint oder die Schienen trocken sind.

1. Füllen Sie eine Spritze mit synthetischem Silikonöl S1 (erhältlich über Martin). Kein anderer Schmierstoff kann empfohlen werden.

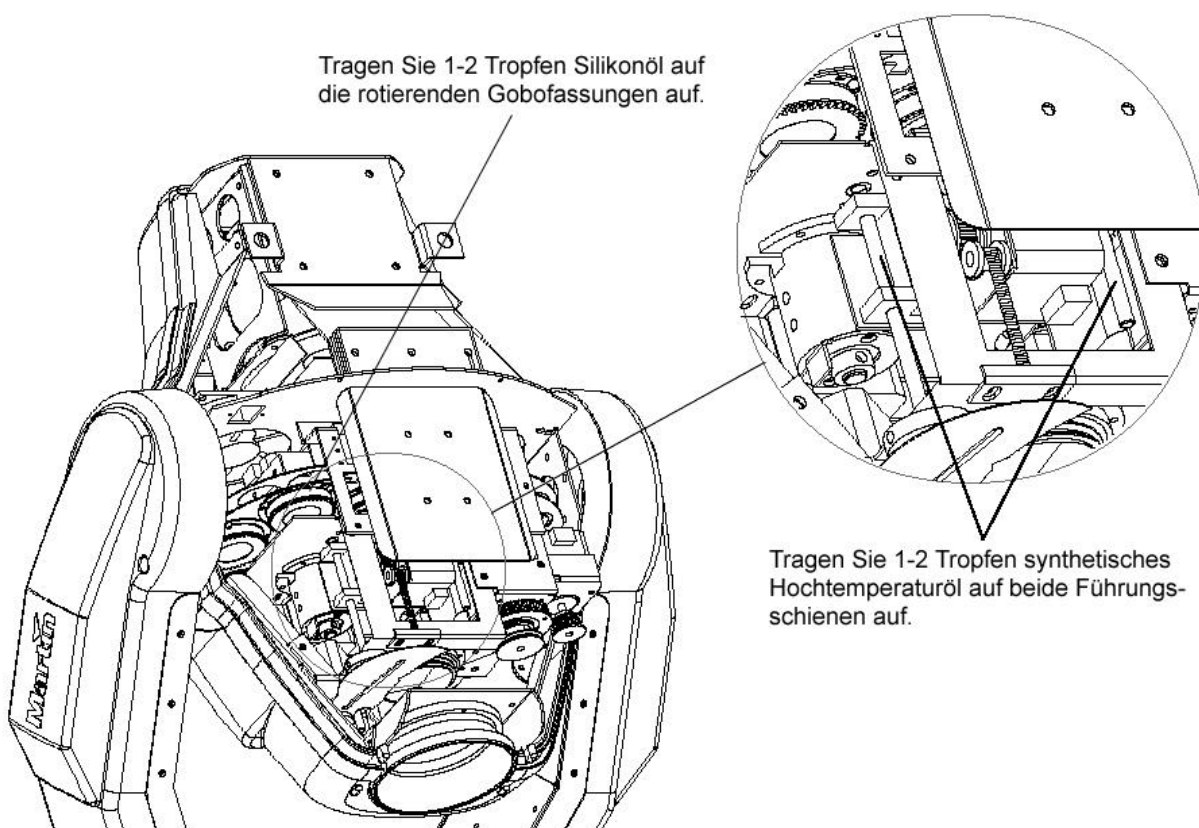


Abb.14: Schmierung

2. Tragen Sie einige Tropfen auf beide Führungen auf. Das Öl wird dann durch die Bewegungen der Fokusmechanik verteilt. *Achten Sie darauf, dass kein Öl auf die Zahnriemen oder andere Teile gelangt.*

Rotierende Gobos (Silikonöl)

1. Füllen Sie eine Spritze mit synthetischem Silikonöl S1 (über Martin erhältlich). Kein anderer Schmierstoff kann empfohlen werden.
2. Tragen Sie einige Tropfen von oben auf die Lager der rotierenden Gobos auf. *Achten Sie darauf, dass kein Öl auf die Zahnriemen oder andere Teile gelangt.*

DMX PROTOKOLL

DMX- Kanal				Start Code = 0		
DMX 1	DMX 2	DMX 3	DMX 4	Wert	Prozent	Funktion
<p>1</p> <p>¹ Wenn der DMX- Reset deaktiviert ist, kann ein Reset-Befehl gesendet werden, indem Sie Farbrad 1 auf cyan 401 (145-148) und Farbrad 2 auf rot 308 (157-160) setzen.</p> <p>² Wenn die DMX- Lampenabschaltung deaktiviert ist, kann ein Lamp Off Befehl gesendet werden, indem Sie Farbrad 1 auf cyan 401 (145-148) und Farbrad 2 auf rot 308 setzen (157-160).</p>				0 - 19	0 - 7	Lampe Ein/Aus / Reset / Shutter Shutter geschlossen
				20 - 49	8 - 19	Keine Funktion (Shutter offen)
				50 - 72	20 - 28	Strobe Ein (schnell → langsam)
				73 - 79	29 - 31	Keine Funktion
				80 - 99	31 - 39	Puls. Öffnen (schnell → langsam)
				100 - 119	39 - 47	Puls. Schließen (schnell → langsam)
				120 - 127	47 - 50	Keine Funktion
				128 - 147	50 - 58	Zufälliges Strobe schnell
				148 - 167	58 - 65	Zufälliges Strobe mittel
				168 - 187	66 - 73	Zufälliges Strobe langsam
				188 - 190	74 - 75	Keine Funktion
				191 - 193	75 - 76	Zufällig pulsierend öffnen schnell
				194 - 196	76 - 77	Zufällig pulsierend öffnen langsam
				197 - 199	77 - 78	Zufällig pulsierend schließen schnell
				200 - 202	78 - 79	Zufällig pulsierend schließen langsam
				203 - 207	80 - 81	Keine Funktion
				208 - 217	82 - 85	Reset ¹⁾
218 - 227	85 - 89	Keine Funktion				
228 - 237	89 - 93	Lampe Ein (Power On)				
238 - 247	93 - 97	Keine Funktion				
248 - 255	97 - 100	Lampe Abschalten T>5 Sekunden ²⁾				
2				0 - 255	0 - 100	Intensität 0 → 100%
3				0 - 16	0 - 6	Farbe 1 Farbdurchlauf Weiß → Blau 111
				17 - 32	6 - 13	Blau 111 → Rot 301
				33 - 48	13 - 19	Rot 301 → Magenta 507
				49 - 63	19 - 25	Magenta 507 → Grün 202
				64 - 80	25 - 31	Grün 202 → Gelb 604
				81 - 95	32 - 38	Gelb 604 → Violett 502
				96 - 112	38 - 44	Violett 502 → Blau 101
				113 - 128	44 - 50	Blau 101 → Pink 312
				129 - 144	50 - 56	Pink 312 → Cyan 401
				145 - 148	57 - 58	Feste Farben Cyan 401
				149 - 152	59 - 60	Pink 312
				153 - 156	60 - 61	Blau 101
				157 - 160	62 - 63	Violett 502
				161 - 164	63 - 64	Gelb 604
165 - 168	65 - 66	Grün 202				
169 - 172	66 - 67	Magenta 507				

DMX- Kanal				Wert	Prozent	Funktion
DMX 1	DMX 2	DMX 3	DMX 4			
3				173 - 176	68 - 69	Rot 301
				177 - 180	69 - 71	Blau 111
				181 - 184	71 - 72	Weiß
				185 - 215	73 - 84	Kontinuierliche Rotation Uhrzeigersinn (schnell → langsam)
				216 - 245	85 - 96	Gegenuhrz. (langsam → schnell)
				246 - 255	96 - 100	Weitere Farbfunktionen (über Kanal 4)
4				1 - 16	0 - 6	Farbe 2: Normale Funktionen Farbdurchlauf Weiß → CTC 3200-4100 K
				17 - 32	6 - 13	CTC 3200-4100 K → 3200-5600 K
				33 - 48	13 - 19	CTC 3200-5600 K → Blau 104
				49 - 64	19 - 25	Blau 104 → Blau 108
				65 - 80	25 - 31	Blau 108 → Grün 206
				81 - 96	31 - 38	Grün 206 → Rot 308
				97 - 112	38 - 44	Rot 308 → Gelb 603
				113 - 128	44 - 50	Gelb 603 → CTC 5600-2900 K
				129 - 144	50 - 56	CTC 5600-2900 K → 5500-4200 K
				145 - 148	57 - 58	Feste Farben CTC 5500-4200K
				149 - 152	59 - 60	CTC 5500-2900K
				153 - 156	60 - 61	Gelb 603
				157 - 160	62 - 63	Rot 308
				161 - 164	63 - 64	Grün 206
				165 - 168	65 - 66	Blau 108
				169 - 172	66 - 67	Blau 104
				173 - 176	68 - 69	CTC 3200-5600K
				177 - 180	69 - 71	CTC 3200-4100K
				181 - 184	71 - 72	Weiß
				185 - 215	73 - 84	Kontinuierliche Rotation Uhrzeigersinn (schnell → langsam)
				216 - 245	85 - 96	Gegenuhrz. (langsam → schnell)
				246 - 248	96 - 97	Zufällige Farben Schnell
				249 - 251	98 - 98	Mittel
252 - 255	99 - 100	Langsam				
0 - 255	0 - 100	Weitere Funktionen (über Kanal 3) 67 versch. Farben in der Reihenfolge: Weiß, Violett, Pink, Magenta, Rot, Orange, Gelb, Grün, Cyan, Blau, Schwarz				

DMX- Kanal				Wert	Prozent	Funktion
DMX 1	DMX 2	DMX 3	DMX 4			
5				0 - 55	0 - 22	Auswahl des rotierenden Gobos (Index über Kanal 6 selektierbar)
				56 - 75	22 - 29	Offenes Gobo
				76 - 95	30 - 37	Gobo 1 Index
				96 - 115	38 - 45	Gobo 2 Index
				116 - 135	45 - 53	Gobo 3 Index
				136 - 155	53 - 61	Gobo 4 Index
				156 - 175	61 - 69	Gobo 5 Index
				176 - 195	69 - 76	Gobo 5 kontinuierliche Rotation
				196 - 215	77 - 84	Gobo 4 kontinuierliche Rotation
				216 - 235	85 - 92	Gobo 3 kontinuierliche Rotation
				236 - 255	93 - 100	Gobo 2 kontinuierliche Rotation
						Gobo 1 kontinuierliche Rotation
						(Richtung und Geschw. Über Kanal 5)
				6		
127	50	Index im Uhrzeigersinn				
128 - 255	50 - 100	Standard- Index				
		Index im Gegenuhrzeigersinn				
0 - 2	0 - 1	Kontinuierliche Rotation				
3 - 127	1 - 50	Statisch				
128 - 251	50 - 98	Uhrzeigersinn (schnell → langsam)				
252 - 255	99 - 100	Gegenuhrzeiger (langsam → schnell)				
		Statisch				
7						
				10 - 19	4 - 8	Offenes Gobo
				20 - 29	8 - 11	Gobo 1
				30 - 39	12 - 15	Gobo 2
				40 - 49	16 - 19	Gobo 3
				50 - 59	20 - 23	Gobo 4
				60 - 69	24 - 27	Gobo 5
				70 - 79	27 - 31	Gobo 6
				80 - 89	31 - 35	Gobo 7
				90 - 102	35 - 40	Gobo 8
						Gobo 9
						Gobo Shake
				103 - 119	40 - 47	Gobo 9 Shake schnell → langsam
				120 - 136	48 - 54	Gobo 8 Shake schnell → langsam
				137 - 153	54 - 60	Gobo 7 Shake schnell → langsam
				154 - 170	60 - 67	Gobo 6 Shake schnell → langsam
				171 - 187	67 - 73	Gobo 5 Shake schnell → langsam
				188 - 204	74 - 80	Gobo 4 Shake schnell → langsam
				205 - 221	80 - 87	Gobo 3 Shake schnell → langsam
				222 - 238	87 - 93	Gobo 2 Shake schnell → langsam
				239 - 255	94 - 100	Gobo 1 Shake schnell → langsam

DMX- Kanal				Wert	Prozent	Funktion
DMX 1	DMX 2	DMX 3	DMX 4			
8				0 - 255	0 - 100	Fokus Unendlich → 2 Meter
9				0 - 199 200 - 215 216 - 229 230 - 243 244 - 246 247 - 249 250 - 252 252 - 255	0 - 78 78 - 84 85 - 90 90 - 95 96 - 96 97 - 98 98 - 99 99 - 100	Irisblende Offen → geschlossen Geschlossen Puls. öffnen (schnell → langsam) Puls. schließen (schnell → langsam) Zufäll. pulsierend öffnen schnell Zufäll. pulsierend öffnen langsam Zufäll. pulsierend schließen schnell Zufäll. pulsierend schließen langsam
10 FTYP = PRIS				0 - 19 20 - 79 80 - 89 90 - 149 150 - 215 216 - 220 221 - 225 226 - 230 231 - 235 236 - 240 241 - 245 246 - 250 251 - 255	0 - 7 8 - 31 31 - 35 35 - 58 59 - 84 84 - 86 87 - 88 89 - 90 91 - 92 93 - 94 95 - 96 97 - 98 99 - 100	Prisma Prisma aus Prisma rotieren schnell → langsam Rotation stoppen Prisma rotieren langsam → schnell Prisma aus Makros für kombinierte Prismen- und Gaborotation. Makro 1 Makro 2 Makro 3 Makro 4 Makro 5 Makro 6 Makro 7 Makro 8
10 FTYP = FROS (optional)				0 - 255	0 - 100	Variabler Frostfilter Kein Effekt → Max. Effekt
11	11	11	11	0 - 255	0 - 100	Pan Links → rechts (128 = Mittelstellung)
-	12	-	12	0 - 255	0 - 100	Pan fein (LSB) Links → rechts
12	13	12	13	0 - 255	0 - 100	Tilt Oben → unten (128 = Mittelstellung)
-	14	-	14	0 - 255	0 - 100	Tilt fein (LSB) Oben → unten
-	-	13	15	0 - 2 3 - 245 246 - 248 249 - 251 252 - 255	0 - 1 1 - 96 96 - 97 98 - 98 99 - 100	Bewegungsgeschwindigkeit Tracking Geschwindigkeit schnell → langsam Tracking normal Tracking schnell Blackout während der Bewegung

DMX- Kanal				Wert	Prozent	Funktion
DMX 1	DMX 2	DMX 3	DMX 4			
-	-	14	16	0 - 2 3 - 245 246 - 248 249 - 251 252 - 255	0 - 1 1 - 96 96 - 97 98 - 98 99 - 100	Effektgeschwindigkeit Dimmer, Iris, Fokus und Goboindex Tracking Geschwindigkeit schnell → langsam Tracking, Schnellpos.Aus (SCUT OFF) Tracking, Schnellpos.Ein (SCUT ON) Geschwindigkeit schnell
				0 - 2 3 - 245 246 - 248 249 - 251 252 - 255	0 - 1 1 - 96 96 - 97 98 - 98 99 - 100	Farbe 1, 2, Gobos (gMOd = SCRL) Tracking Geschwindigkeit schnell → langsam Tracking, Schnellpos.Aus (SCUT OFF) Tracking, Schnellpos.Ein (SCUT ON) Blackout während der Bewegung
				0 - 245 246 - 248 249 - 251 252 - 255	0 - 96 96 - 97 98 - 98 99 - 100	Feste Gobos (gMOd = FIX) Normal, kein Blackout Normal, Schnellpos.Aus (SCUT OFF) Normal, Schnellpos.Ein (SCUT ON) Blackout während der Bewegung
				0 - 251 525 - 255	0 - 98 99 - 100	Rotierende Gobos und Prisma Normal (kein Blackout) Blackout während der Bewegung
				0 - 2 3 - 245 246 - 255	0 - 1 1 - 96 96 - 100	Gobo- Shakeeffekt (gMOd = SCRL) Schnell Geschwindigkeit schnell → langsam Schnell

FEHLERMELDUNGEN

Anzeige	Ursache	Abhilfe
LErr (Lampenfehler)	Die Lampe zündet nicht innerhalb von 10 Minuten, nachdem der Lamp On-Befehl vom Controller gesendet wurde. Mögliche Ursachen sind eine fehlende oder defekte Lampe sowie eine zu geringe Netzspannung. Dieser Fehler beeinflusst nicht die übrigen Funktionen der Einheit	<ul style="list-style-type: none"> Überprüfen Sie die Lampe und die Einstellung der Netzspannung
MERR (Speicherfehler)	Der EEPROM- Speicherinhalt kann nicht gelesen werden	<ul style="list-style-type: none"> Wenden Sie sich an die Martin Serviceabteilung
****	Keine oder fehlerhafte Kommunikation zwischen dem Steuermodul und der Hauptplatine. Diese Meldung wird beim Einschalten des Gerätes kurz angezeigt	<ul style="list-style-type: none"> Prüfen Sie die Sicherungen auf der Hauptplatine (PCB) und ersetzen Sie sie gegebenenfalls Prüfen Sie den Anschluss des Kabels zwischen dem Bedienungsfeld und der Hauptplatine
ShEr (Kurzzeitiger Fehler)	Die Einheit „erkennt“, dass die Lampe eingeschaltet ist, obwohl kein Lamp On- Befehl gesendet wurde. Die Ursache kann ein verklemmtes Lampenrelais oder eine defekte Rückkopplungsschaltung sein. Die Einheit kann weiterhin betrieben werden, aber die Lampe wird nicht mehr ferngesteuert abgeschaltet	<ul style="list-style-type: none"> Wenden Sie sich an die Martin Serviceabteilung
Hot (Lampe heiß)	Sie versuchten, die Lampe innerhalb von 8 Minuten nach dem Abschalten erneut zu zünden. Die Einheit speichert den „Lamp On“ Befehl und zündet die Lampe automatisch nach Ablauf der 8 Minuten	<ul style="list-style-type: none"> Warten Sie, bis die Lampe automatisch zündet

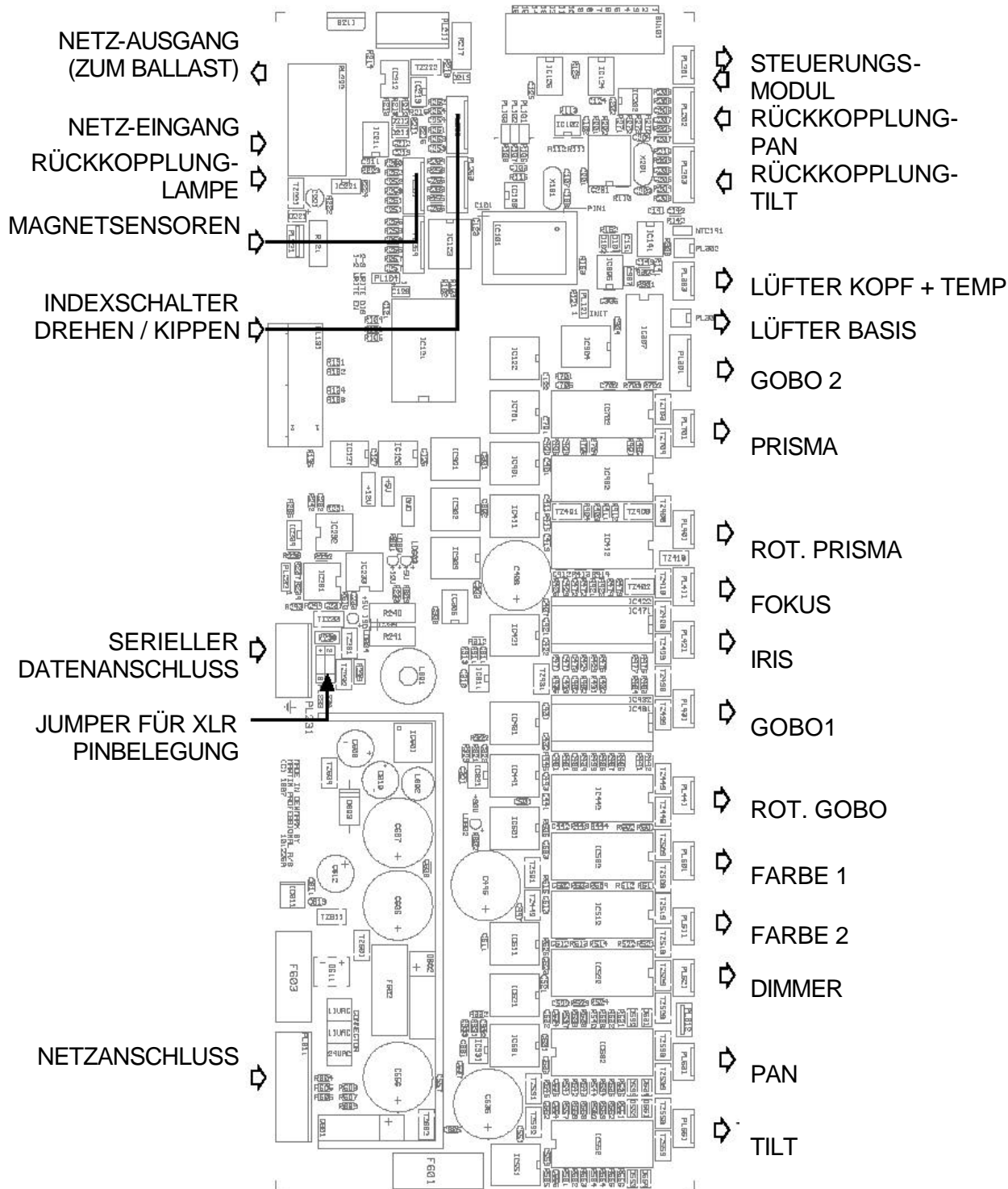
Anzeige	Ursache	Abhilfe
bTER (Temperaturfehler) HTER (Kopf Temp. Fehler)	Die Temperatur- Sensor- schaltung im Kopf oder im Gehäuse arbeitet nicht korrekt	<ul style="list-style-type: none"> • Wenden Sie sich an die Martin Serviceabteilung
FbEP (Fb. Fehler Pan) FbET (Fb. Fehler Tilt) FbER (Fehler Pan / Tilt)	Die Rückkopplungsschaltung für die Pan- (FbEP), Tilt- (FbET) oder beide Bewegungen (FbER) sind defekt. Die Einheit kann weiterhin betrieben werden, da sie in einen „sicheren“ Modus umschaltet, in dem die maximale Geschwindigkeit reduziert wird, um dennoch eine exakte Positionierung zu ermöglichen	<ul style="list-style-type: none"> • Wenden Sie sich an die Martin Serviceabteilung
PAER (Pan Zeitfehler) TIER (Tilt Zeitfehler)	Die Index- Schaltung für die Pan- und / oder Tiltbewegungen ist defekt. Die Einheit führt einen mechanischen Stop aus und arbeitet danach wieder normal	<ul style="list-style-type: none"> • Wenden Sie sich an die Martin Serviceabteilung
C1ER (Farbe 1 Zeitfehler) C2ER (Farbe 2 Zeitfehler) g2ER (Fest. Gobo Zeitfehler) RgER (Rot.Gobo Zeitfehler)	Die magnetische Indexfunktion ist defekt (z.B. fehlender Magnet oder defekter Sensor). Nach einem Zeitfehler stoppt das Modul an einer zufälligen Position	<ul style="list-style-type: none"> • Wenden Sie sich an die Martin Serviceabteilung

HINWEISE ZUR FEHLERBESEITIGUNG

Problem	mögliche Ursachen	Abhilfe
Eine oder mehrere Einheiten arbeiten überhaupt nicht (kein Reset).	Einheit nicht eingeschaltet	<ul style="list-style-type: none"> • Prüfen Sie, ob das Gerät eingeschaltet und das Netzkabel korrekt angeschlossen ist
	Hauptsicherung durchgebrannt	<ul style="list-style-type: none"> • Schalten Sie das Gerät aus und ersetzen Sie die Hauptsicherung
	Sicherung(en) auf der Platine durchgebrannt	<ul style="list-style-type: none"> • Schalten Sie das Gerät aus und ersetzen Sie die Sicherung(en)
Keine der Einheiten reagiert auf den Controller	Die Datenleitung ist nicht angeschlossen	<ul style="list-style-type: none"> • Schließen Sie einen Controller an
	Verwendung eines falschen Kabels zwischen dem Controller und der ersten Einheit in der seriellen Datenleitung	<ul style="list-style-type: none"> • Installieren Sie ein Kabel, bei dem die Anschlüsse der Pins 2 und 3 vertauscht sind
Eine Einheit reagiert nicht oder falsch auf den Controller	Schlechter Kontakt der Datenübertragungsleitung	<ul style="list-style-type: none"> • Prüfen Sie die Stecker und Kabel der Datenleitung
	Datenleitung nicht mit Abschlusswiderstand versehen	<ul style="list-style-type: none"> • Stecken Sie einen 120Ω Abschlussstecker in die letzte Einheit der Datenleitung ein
	Falsche Adressierung der Einheiten	<ul style="list-style-type: none"> • Prüfen Sie die Adressen- und Protokolleinstellungen
	Bei der automatischen Protokollererkennung der Einheit ist ein Fehler aufgetreten	<ul style="list-style-type: none"> • Schalten Sie die Einheit aus und dann wieder ein. Schalten Sie immer zuerst den Controller ein
	Eine defekte Einheit stört die Datenübertragung	<ul style="list-style-type: none"> • Trennen Sie die Einheit von der seriellen Datenleitung, indem Sie beiden XLR Stecker des Ein- und Ausgangs herausziehen und zusammenstecken
	Die XLR- Pinbelegung der Einheiten ist nicht korrekt (Pins 2 und 3 vertauscht)	<ul style="list-style-type: none"> • Ändern Sie die XLR- Pinbelegung im Gerät oder verwenden Sie einen Phasenwechsel- Adapter

Problem	mögliche Ursachen	Abhilfe
Ein Effekt wird korrekt zurückgesetzt, aber wandert bei Erreichen der Betriebstemperatur	Der magnetische Index-Sensor oder das Effektrad erfordert eine mechanische Justierung.	<ul style="list-style-type: none"> • Deaktivieren Sie die Effekt-Rückkopplung (Seite 17). Wenden Sie sich an die Martin Serviceabteilung
Die Lampe zündet nicht, nachdem das Gerät aus- und wieder eingeschaltet wurde (z.B. nach einem Stromausfall)	Der elektronische Ballast registriert nicht, dass die Lampe abgeschaltet ist (nur bei MAC 500/E)	<ul style="list-style-type: none"> • Senden Sie zunächst einen Lamp Off- Befehl und dann den Lamp On-Befehl. Die Lampe wird dann nach 8 Minuten gezündet
Ein mechanischer Effekt verliert die Position	Die Transformatoreinstellung des stimmt nicht der lokalen Netzspannung überein	<ul style="list-style-type: none"> • Trennen Sie das Gerät vom Netz und prüfen Sie die Einstellung von Ballast und Transformator
	Die Mechanik muss gereinigt, justiert oder geschmiert werden	<ul style="list-style-type: none"> • Wenden Sie sich an die Martin Serviceabteilung
Kein Lichtaustritt und „LErr“- Anzeige auf dem Display	Keine Lampenzündung aufgrund zu niedriger Netzspannung	<ul style="list-style-type: none"> • Trennen Sie das Gerät vom Netz und prüfen Sie die Einstellung von Ballast und Transformator
	Keine Lampe eingesetzt	<ul style="list-style-type: none"> • Setzen Sie eine neue Lampe ein
	Defekte Lampe	<ul style="list-style-type: none"> • Tauschen Sie die Lampe aus
Die Lampe wird zwischenzeitlich abgeschaltet	Das Gerät ist zu heiß	<ul style="list-style-type: none"> • Lassen Sie das Gerät abkühlen • Reduzieren Sie die Raumtemperatur • Rekalibrieren Sie die Temperatursensoren
	Die Transformator- oder Ballasteinstellungen stimmen nicht mit Ihrer lokalen Netzspannung überein	<ul style="list-style-type: none"> • Trennen Sie das Gerät vom Netz und prüfen Sie die Einstellung von Ballast und Transformator

PLATINENLAYOUT (PCB)



TECHNISCHE DATEN

Abmessungen

Länge	356 mm
Breite	481 mm
Höhe (Kopf in max. Kippstellung)	673 mm
Gewicht MAC 500	32,8 kg
Gewicht MAC 500 E	26,1 kg

Netzversorgung, MAC 500

Netzspannung	200/230/245V, 50 Hz; 208/227V, 60 Hz
Leistungsaufnahme.....	750W/3,4A bei 230V/50Hz; 750W/4,3A bei 208V/60Hz
Leistungsfaktor (PF).....	0,85

Netzversorgung, MAC 500 E

Netzspannung	100/110/120/200/210/220/230/240V, 50-60 Hz
Leistungsaufnahme.....	690W/3,2A bei 230V/50Hz
Leistungsfaktor (PF).....	0,94

Sicherungen

Hauptsicherung, MAC 500/E, (200-240V)	6,3AT/250V, Art.Nr.05020020
Hauptsicherung, MAC 500E (100-120V)	10,0AT/250V, Art.Nr.05020025
Sicherung F601	5,0AT/250V, Art.Nr.05020018
Sicherung F602	4,0AT/250V, Art.Nr.05020016
Sicherung F603	0,315AT/250V, Art.Nr.05020014

Kommunikation

Hardware- Standard	RS-485
Protokolle	USITT DMX-512 (1990) / Martin RS-485
Empfohlener Kabeltyp	24 AWG Twisted Pair abgeschirmt / 85-150 Ω
Abschlusswiderstand	120 Ω
Anschluss	3-Pin XLR (Pin 1 = Masse, Pins 2 und 3 konfigurierbar +/-)

Kompatible Lampen

Osram HSR 575/2	(575W, 85lm/W, 6000K, 1000h), Art.Nr.97010200
Philips MSD 575	(575W, 75lm/W, 5700K, 2000h), Art.Nr.97010202
Philips MSR 575/2	(575W, 85lm/W, 6100K, 1000h), Art.Nr.97010201

Optische Daten

Lichtstärke im Zentrum mit Standard 17°- Linsensatz.....	246.000 Candela
Lichtstärke im Zentrum mit optionalem 23,5°- Linsensatz.....	134.000 Candela

Thermische Daten

Maximale Raumtemperatur	40° C
Minimale Oberflächentemperatur bei normalem Betrieb.....	80° C

Zubehör

Weitere von Martin erhältliche Gobos finden Sie im Online- Gobokatalog unter <http://www.martin.dk>

Outdoor Protection Dome	Art.Nr.90525010
MPBB 1 Uploader.....	Art.Nr.90758410
Flightcase für 2 MAC 500/600	Art.Nr.91510002
Optionaler 23,5°- Linsensatz mit Bajonettverschluss	Art.Nr.91610015
MAC 500 Spezialwerkzeug zum Ausbau der Fokuslinse	Art.Nr.50521600
Frostfilter für MAC 500/ RS 918, vormontiert	Art.Nr.91611003
Halfcoupler- Klemme	Art.Nr.91602005
C- Haken	Art.Nr.91602003
Sicherungsdraht für Kopfabdeckungen (1 pro Abdeckung)	Art.Nr.50300502
Halteklammer für rotierende Gobofassungen	Art.Nr.17760040
Rotierende Gobofassung	Art.Nr.17320090
Halteklammer für rotierende Gobos	Art.Nr.17760210

© 1999 Martin Professional GmbH
Technische Änderungen vorbehalten

Modus	1	2	3	4	5	6	7	8	9	10	11	12	13	14	15							
Licht	geschlossen 0	geschlossen 19 20	Shutter offen 5	Strobe ← 72	Dimmer- Pulseffekte öffnen 80	schließen 100	← 119	offen 5	Zufalls-gesteuertes Strobo schnell 128	mittel 147 148	langsam 167 168	187	Zuf. Puls öffnen 199	schließen 200	Reset offen 208 217	218 227	228 237	Lampe Ein 238 247	Offen 248 255	L.Aus > 5 sec. 248 255		
Farben	Dimmer																					
	Kontinuierlicher Farbdurchlauf (Farbrad 1)																					
Farben	Kontinuierlicher Farbdurchlauf (Farbrad 2)																					
	Weitere Farbfunktionen (über Kanal 3 selektierbar), 67 Farben: Weiß, Purpur, Pink, Magenta, Rot, Orange, Gelb, Grün, Cyan, Blau, Schwarz																					
Gobos	Offen																					
	Selektierung indizierter Gobos																					
Gobos	Goborotation																					
	Index G.U.Z. kontinuierlich U.Z. →																					
Standard	Schrittweiser Gobodurchlauf, statische Gobos																					
	Kontinuierlicher Gobodurchlauf, statische Gobos																					
Optional	Gobo Shake																					
	Kontinuierliche Rotation																					
Effekte	Irisblende																					
	Prisma																					
Bewegung	Drehen																					
	Kippen																					
Geschwindigkeit	Effektgeschwindigkeit																					
	* Setzen Sie Kanal 3 + 4 wie dargestellt, um deaktivierte Funktionen zu übergeben																					