

martinarchitectural

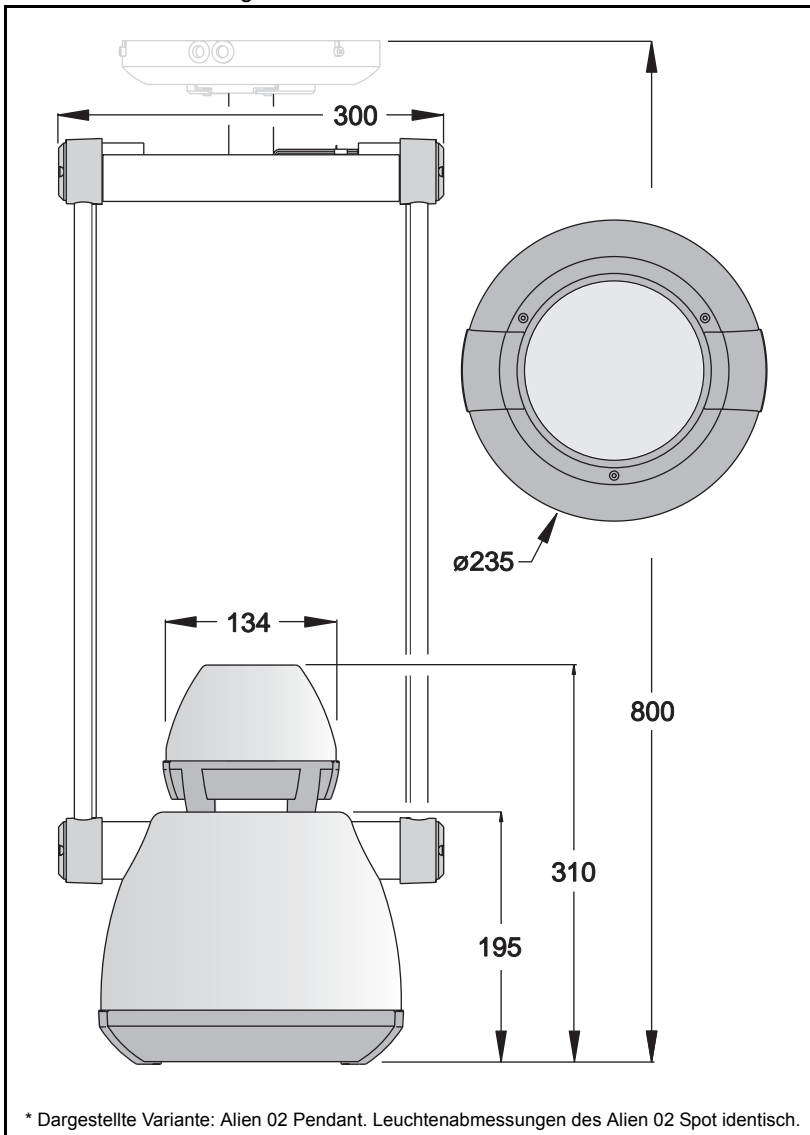
Alien 02



Martin

Bedienungsanleitung

Alle Massangaben in Millimeter



© 2002 Martin Professional A/S, Denmark.

Alle Rechte vorbehalten. Kein Teil dieser Anleitung darf, egal auf welche Weise, ohne schriftliche Genehmigung der Martin Professional A/S, Dänemark, vervielfältigt werden.
Rev. 030203 MG D

Einführung	4
Sicherheitshinweise	5
Installation	7
Lieferumfang	7
Montageort und Orientierung	7
Strom- und Datenanschluss	8
Installation des Alien 02 Pendant	9
Installation des Alien 02 Spot	13
Zubehör	15
Linsenoptionen	15
Streulichtschutz	16
Flügeltore	17
Wartung	19
Austausch des Leuchtmittels	19
Optimierung der Lampenjustage	21
Reinigung	23
Technische Daten	24

Vielen Dank für Ihre Wahl des Martin Alien 02. Der Alien 02 ist ein 150 Watt Farbwechsler mittlerer Leistung für feste Installation im Innenbereich. Er verfügt über stufenlose CMY Farbmischung und einen Vollbereichsdimmer. Die Alien 02 kann mit jeder DMX-Steuerung gesteuert werden.

Diese Anleitung beschreibt Montage, Zubehör und Wartung der Modelle Alien 02 Spot und Alien 02 Hängeleuchte. Informationen über die Steuerung der Scheinwerfer finden Sie in der *Bedienungsanleitung der 150W Base*.

Die Alien 02 Serie besteht aus verschiedenen Scheinwerfern und Zubehör:

- Alien 02 Spot - ein stehend oder hängend montierbarer Scheinwerfer
- Alien 02 Pendant - eine Hängeleuchte
- 150W Base - versorgt einen oder zwei Alien 02 mit Spannung und steuert die Funktionen des Scheinwerfers (unterschiedliche Modelle)
- Tragarme unterschiedlicher Länge für den Alien 02 Spot
- Deckenmontage-Adapter für die Montage der Alien 02 Hängeleuchte
- Verlängerungskabel für größere Distanzen zwischen Alien 02 und Alien 02 Scheinwerfer
- 36° Fresnellinse
- 90° x 70° Strahlformungslinse
- Prismenlinse
- Flügeltore
- Streulichtschutz
- Weichzeichner

Sicherheitshinweise

Warnung! *Dieses Gerät ist nicht für den Heimgebrauch konzipiert.*

Von diesem Produkt gehen Gefahren für Leib und Leben durch Feuer und Hitze, elektrische Schläge, ultraviolette Strahlung, Lampenexplosionen und Absturz aus. **Lesen Sie dieses Handbuch, bevor Sie das Gerät anschließen oder montieren.** Befolgen Sie die unten aufgeführten Sicherheitshinweise und beachten Sie alle in diesem Handbuch oder auf dem Gerät gegebenen Warnungen. Wenn Sie Fragen bezüglich des sicheren Betriebs dieses Geräts haben, wenden Sie sich bitte an Ihren Martin-Händler oder die 24h- hotline von Martin (+45 70 200 201).

Schutz vor elektrischen Schlägen

- Trennen Sie das Gerät allpolig vom Netz, wenn es nicht in Betrieb ist und bevor Sie das Leuchtmittel, Sicherungen oder andere Komponenten entfernen oder installieren.
- Erden Sie das Gerät immer elektrisch.
- Verwenden Sie nur Spannungsquellen, die den örtlichen und allgemeinen Sicherheitsvorschriften entsprechen und mit einer Überlastsicherung und einem Fehlerstromschutzschalter (FI- Schalter) abgesichert sind.
- Setzen Sie das Gerät niemals Regen oder Feuchtigkeit aus.
- Überlassen Sie alle Wartungs- und Servicearbeiten, die nicht in diesem Handbuch beschrieben sind, qualifizierten Technikern.

Schutz vor UV-Strahlung und Lampenexplosion

- Betreiben Sie das Gerät nie, wenn Abdeckungen und/oder Linsen fehlen oder beschädigt sind.
- Lassen Sie das Gerät vor dem Öffnen zum Tausch des Leuchtmittels mindestens 5 Minuten abkühlen. Tragen Sie Schutzhandschuhe und eine Schutzbrille.
- Blicken Sie nicht direkt in den Lichtstrahl. Setzen Sie sich niemals der Strahlung eines ungeschützten, gezündeten Leuchtmittels aus.
- Tauschen Sie das Leuchtmittel, wenn es defekt oder verbraucht ist.

Schutz vor Verbrennungen und Feuer

- Überbrücken Sie niemals die Temperaturschutzschalter oder Sicherungen. Ersetzen Sie defekte Sicherungen immer durch Sicherungen mit der spezifizierten Stärke und Geschwindigkeit.
- Der Sicherheitsabstand zu brennbarem Material (Plastik, Holz, Papier etc.) muss mindestens 1 Meter betragen.
- Der Mindestabstand zur beleuchteten Fläche muss 0,5 Meter betragen.
- Der Freiraum um die Be- und Entlüftungsöffnungen des Geräts muss mindestens 0,1 Meter betragen.
- Bedecken Sie die Linse nie mit Filtern oder anderem Material.
- Das Gehäuse des Geräts kann bei Raumtemperatur (25° C) bis zu 55° C warm werden. Lassen Sie das Gerät abkühlen, bevor Sie es berühren.
- Das Gerät darf nicht verändert werden. Verwenden Sie nur originale Martin-Ersatzteile.
- Betreiben Sie das Gerät nicht bei Umgebungstemperaturen (Ta) über 40° C.

Schutz vor Verletzungen durch Absturz

- Wenn das Gerät über Grund montiert wird, müssen Sie sich vergewissern, dass die tragende Struktur mindestens für das 10-fache Gewicht aller installierten Geräte ausgelegt ist.
- Vergewissern Sie sich, dass alle Abdeckungen und die Befestigungsklemmen sicher befestigt sind.
- Sperren Sie bei Montage oder Demontage den Arbeitsbereich unterhalb des Geräts.

Dieser Abschnitt beschreibt allgemein die Montage des Geräts und den Anschluss an Daten- und Stromversorgungsleitungen. Die Installation soll von qualifizierten Fachleuten durchgeführt werden.

Alle Massangaben auf Zeichnungen sind in Millimetern angegeben.

Lieferumfang

Der Alien 02 wird mit folgendem Zubehör geliefert:

- Philips CDM-SA/T 150 W Entladungslampe (installiert)
- Bedienungsanleitung

Die Alien 02 Hängeleuchte wird zusätzlich mit einem 3 mm Inbusschlüssel geliefert (am Gerät befestigt).

Montageort und Orientierung

Hinweis: *Die am Alien 02 befestigten Daten- und Stromversorgungsleitungen sind kürzer als 1 Meter. Wenn die Entfernung zwischen Leuchte und Alien 02 Single Base mehr als 1 m beträgt, müssen Sie Verlängerungskabel verwenden. Martin Professional bietet verschiedene Längen bis zu 16 Meter Abstand an. Denken Sie bei der Installation daran, dass 16 m der maximal zulässige Abstand zwischen Leuchte und Ballast sind.*

Montieren Sie den Alien 02 nur in gut belüfteter Umgebung. Der Montageort muss folgende Forderungen erfüllen:

- Mindestabstand zur beleuchteten Fläche: 0,5 Meter
- Mindestabstand zu brennbarem Material: 1 Meter
- Das versehentliche Berühren der Leuchte muss ausgeschlossen sein.

Strom- und Datenanschluss

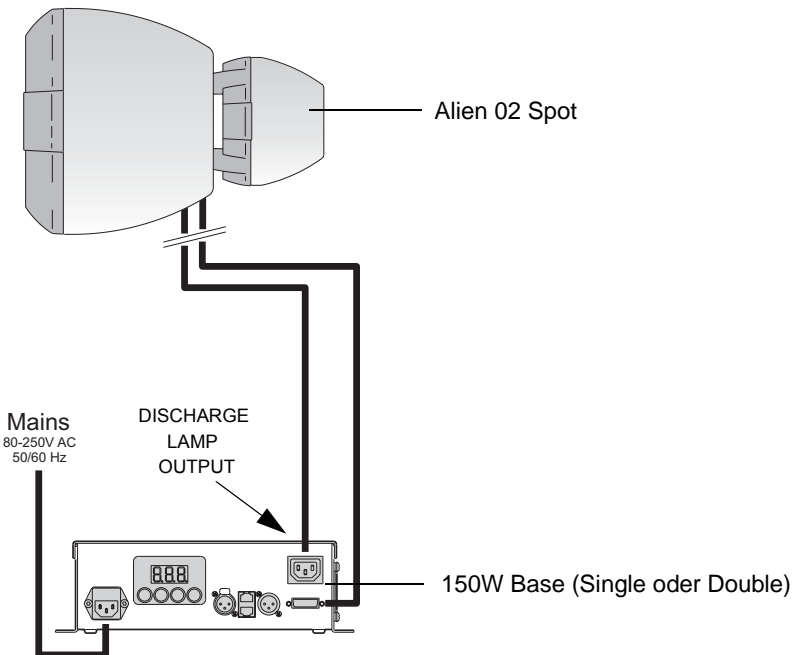
Sie können die Strom- und Datenleitung vor oder nach der Montage installieren. Lesen Sie diesen Abschnitt gründlich durch und bereiten Sie die Montage so weit wie möglich vor, bevor Sie den Scheinwerfer endgültig befestigen.

Der Alien 02 wird von der 150W Base (Single oder Double) mit Strom versorgt. Verwenden Sie ein Verlängerungskabel, wenn das eingebaute Kabel zu kurz ist.

Warnung *Schließen Sie den Alien 02 niemals direkt an die Netzspannung an - dadurch wird die Leuchte und die lokale Stromversorgung beschädigt.*

Der Anschluss an einen Dimmer kann das Gerät beschädigen.

- 1 Verbinden Sie das Netzkabel des Alien 02s mit dem Anschluss **DISCHARGE LAMP OUTPUT** der 150W Base.
- 2 Verbinden Sie den 26-poligen Stecker des Alien 02s mit dem Anschluss **DATA OUT** der 150W Single Base. Schrauben Sie den Stecker fest.
- 3 Verbinden Sie den Netzanschluss der 150W Base mit Hilfe eines Kaltgeräte-kabels mit einer Steckdose.



Verlängerungskabel

Wenn die Alien 02 weiter vom Scheinwerfer entfernt montiert werden soll, stehen Verlängerungskabel bis zum Montageabstand 16 m in den Längen 2, 5 und 10 m zur Verfügung. Der Kabelsatz besteht aus einer Daten- und einer Stromversorgungsleitung.

Installation des Alien 02 Pendant

Vorbereitungen

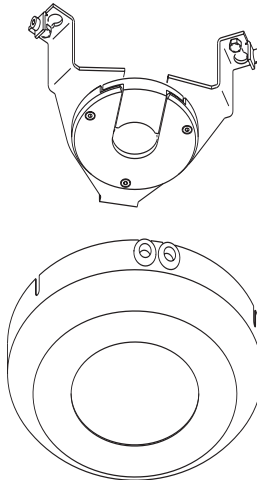
Der Alien 02 ist die Hängeversion des Alien 02. Er wird mit der separat erhältlichen Alien 02 J-Box an der Decke befestigt. Die J-Box muss vor der Montage der Leuchte sicher befestigt werden.

Die 150W Base, die zur Strom- und Datenversorgung des Alien 02 dient, sollte vorher installiert und angeschlossen werden. Führen Sie das Strom- und das Datenkabel zur J-Box, um die Leuchte problemlos anschließen zu können.

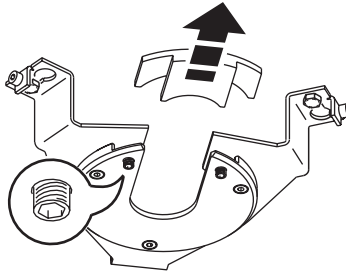
Wenn der Strahlkegel des Alien 02 nach oben gerichtet werden soll (Uplight), sollten Sie vor der Montage einige Grundeinstellungen vornehmen, die im Abschnitt "Verwendung als Uplight" auf Seite 12 beschrieben werden.

Montage

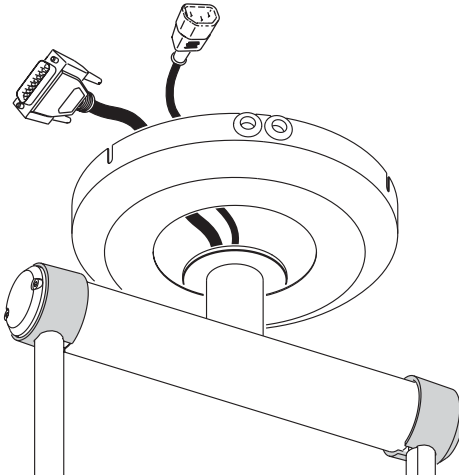
- 1 Lösen Sie die drei Inbusschrauben am Umfang des Deckels der J-Box mit dem mitgelieferten 3mm Inbusschlüssel und entfernen Sie den Deckel.



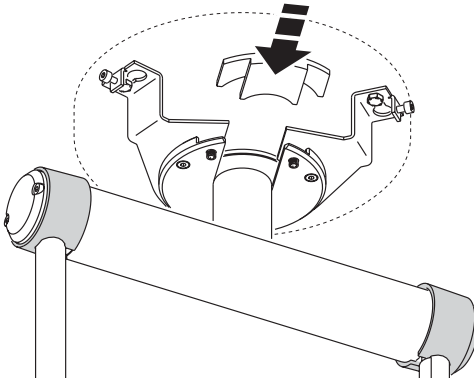
- 2 Lösen Sie die zwei Schrauben, die die Abdeckung in der Grundplatte der J-Box fixieren (3mm Inbus).



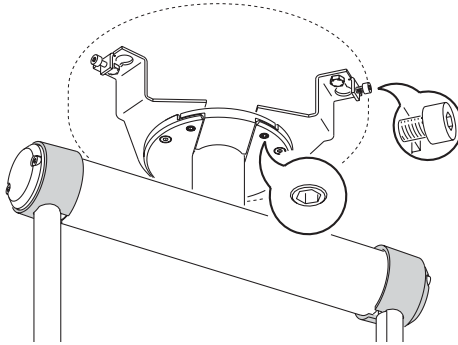
- 3 Führen Sie die Kabel und den Flansch des Alien O2 durch die Mitte des Deckels der J-Box.



- 4 Schieben Sie den Flansch in die Basis der J-Box. Montieren Sie das Segment. (Der punktierte Kreis repräsentiert den Deckel der J-Box.)

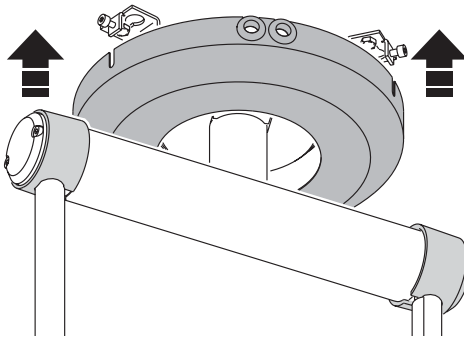


- 5 Befestigen Sie das Segment mit den zwei 3mm Inbusschrauben. Lösen Sie die drei Inbusschrauben an den Montageflächen der J-Box.

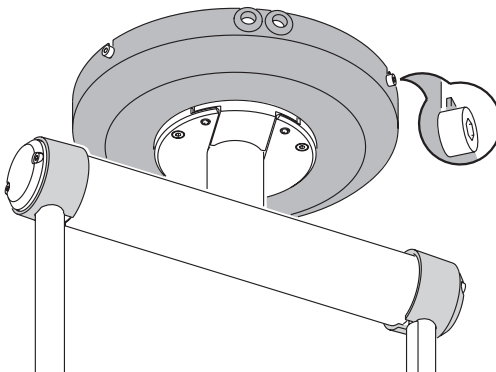


- 6 Verbinden Sie die Kabel des Alien 02 mit den Kabeln, die an die 150W Base angeschlossen sind. Die Kabel können entweder durch eine Deckenöffnung oder die zwei Bohrungen des Deckels der J-Box eingeführt werden (Schneiden Sie die Gummidichtungen am Umfang durch und drücken Sie die Kabel in die Dichtungen).

- 7 Schieben Sie den Deckel der J-Box nach oben.

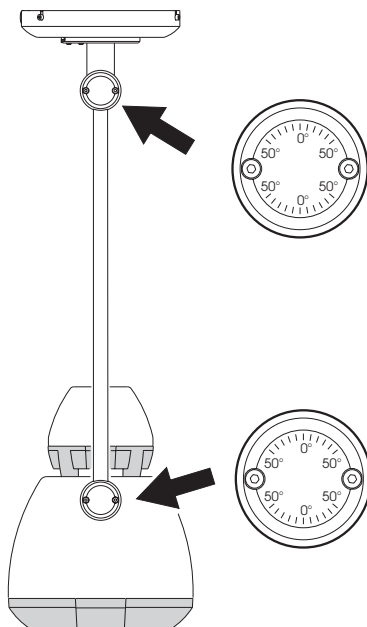


- 8 Ziehen Sie die drei Befestigungsschrauben des Deckels fest.

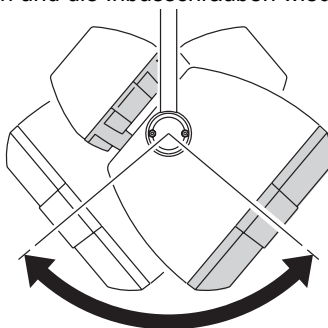


Ausrichten der Leuchte

Der Alien 02 wird mit Strahlrichtung nach unten ausgeliefert.



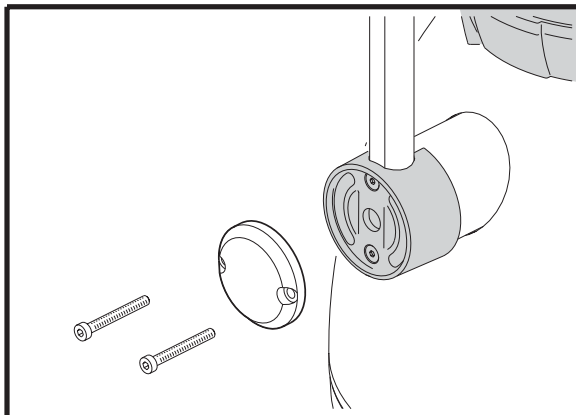
Sie können den Winkel des Pendels oder der Leuchte einzeln einstellen. Der Winkel wird eingestellt, indem Sie die 3mm Inbusschraube auf jeder Seite des entsprechenden Gelenks lösen, den gewünschten Winkel - +/- 50° - einstellen und die Inbusschrauben wieder anziehen.



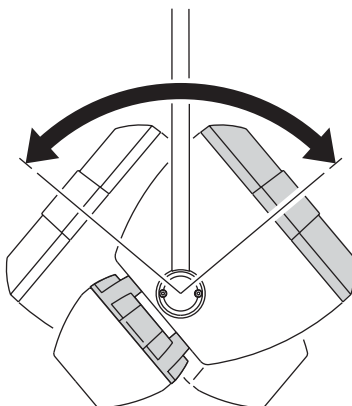
Verwendung als Uplight

Die Leuchte kann als Uplight verwendet werden:

- 1 Entfernen Sie beide 3mm Inbusschrauben und die Abdeckkappen der Gelenke am Leuchtenkopf.



- 2 Ziehen Sie die Leuchte aus den Gelenken, drehen Sie sie um und befestigen Sie die Gelenke wieder.
- 3 Montieren Sie die Abdeckkappen und die Inbusschrauben.
- 4 Stellen Sie den gewünschten Leuchtenwinkel ein und ziehen Sie die Inbusschrauben an den Gelenken fest.



Installation des Alien 02 Spot

Vorbereitungen

Der Alien 02 ist für die Montage an einem Befestigungsarm geeignet (nicht im Lieferumfang).

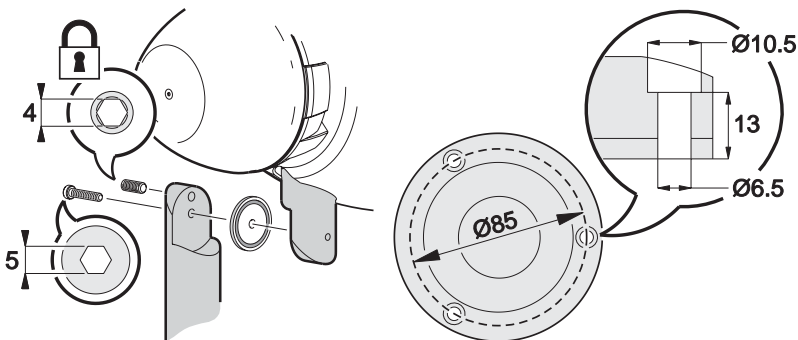
Sie benötigen folgendes Installationsmaterial:

- Für die Montage des Arms am Alien O2 eine 4 mm und eine 5 mm Inbusschraube.
- Für die Montage des Arms an der tragenden Struktur 3 M6-Schrauben (Ausführung abhängig von der tragenden Struktur) und entsprechendes Werkzeug.

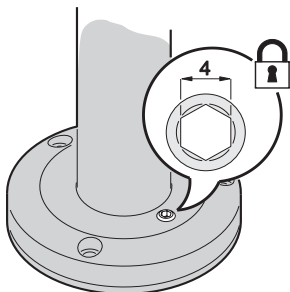
Installation

Die folgenden Schritte müssen nicht unbedingt in der aufgeführten Reihenfolge ausgeführt werden. Manchmal ist es einfacher, erst den Befestigungsarm an der tragenden Struktur und dann am Alien O2 zu befestigen.

- 1 Montieren Sie den Befestigungsarm mit dem mitgelieferten Zubehör am Alien O2. Ziehen Sie die 4 mm und 5 mm Inbusschraube, die der Fixierung der Leuchte in der gewünschten Stellung dient, erst nach dem Ausrichten der Leuchte fest.



- 2 Montieren Sie die Basis des Arms mit passenden M6-Schrauben. Die tragende Struktur muss für das Gewicht des Scheinwerfers ausgelegt sein.
- 3 Richten Sie die Leuchte horizontal und vertikal aus. Ziehen Sie die 4 mm Fixierschrauben an der Leuchte und der Basis des Arms fest.



Dieser Abschnitt beschreibt die Linsenoptionen, den Streulichtschutz (siehe Seite 16) und die Flügeltore (siehe Seite 17) des Alien 02.

Linsenoptionen

Folgende Linsen sind zur Änderung des Streuwinkels des Alien 02 erhältlich:

70° Diffusorlinse

Die 70° Diffusorlinse ist die Standardlinse. Der Streuwinkel beträgt 70°, das Leuchtfeld ist rund. Die Linse wird mit der rauen Seite nach aussen montiert.

36° Fresnellinse

Die optionale Fresnellinse erzeugt ein rundes Leuchtfeld, der Streuwinkel beträgt 36°. Die Linse wird mit den Rillen nach aussen montiert.

90° x 70° Strahlformungsfilter

Der optionale Strahlformungsfilter erzeugt ein asymmetrisches Leuchtfeld mit den Streuwinkel 90° und 70°. Die Linse wird mit den Rillen nach aussen montiert. Die Rillen sind parallel zur kürzeren Achse des Leuchtfelds, drehen Sie die Linse wie gewünscht. Diese Linse ist leichter und wesentlich zerbrechlicher als die anderen Linsen: *Gehen Sie bei der Montage besonders vorsichtig vor und ziehen Sie die Befestigungsschrauben nur so fest an, dass die Linse gerade fixiert wird.*

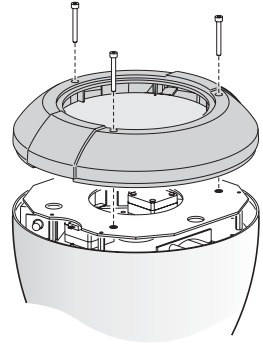
Prismenlinse

Die optionale Prismenlinse erzeugt ein sehr gleichmäßiges Leuchtfeld. Sie ist für Anwendungen mit kurzen Beleuchtungsabständen geeignet, in denen besonders gleichmäßige Ausleuchtung erforderlich ist. Der Streuwinkel beträgt 60°.

Tauschen der Linse

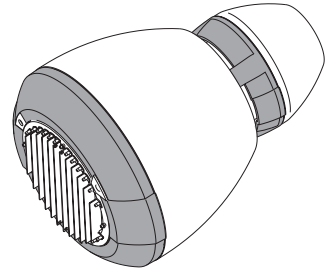
Zum Tausch der Linse benötigen Sie einen 2,5 mm und einen 3 mm Inbusschlüssel.

- 1 Entfernen Sie den Frontring nach Lösen der drei 3 mm Inbusschrauben.
- 2 Entfernen Sie den Linsenhalter mit der Linse.
- 3 Entfernen Sie den Luftfilter hinter dem Linsenhalter.
- 4 Lösen Sie die drei 2,5mm Inbusschrauben und Metallhalterungen auf der Rückseite des Linsenhalters.
- 5 Entfernen Sie die Linse.
- 6 Legen Sie die neue Linse flach auf den Linsenhalter (mit der rauen Seite nach innen oder aussen wie im vorigen Abschnitt beschrieben). Montieren Sie die Metallhalterungen und die Schrauben.
- 7 Befestigen Sie den Luftfilter.
- 8 Schrauben Sie den Frontring wieder am Gerät fest.



Streulichtschutz

Der Streulichtschutz besteht aus mehreren parallelen Lamellen. Er vermindert seitliche Abstrahlung.



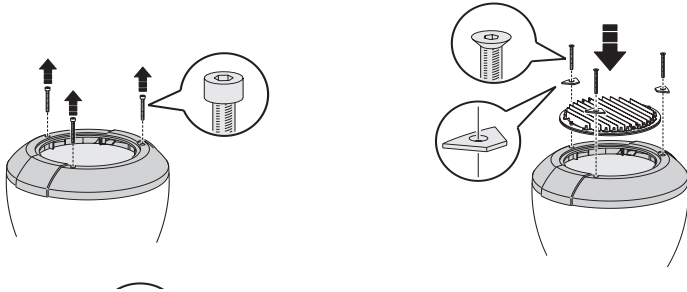
Werkzeug

Sie benötigen einen 3mm Inbusschlüssel zur Montage des Streulichtschutzes.

Installation

Installation des Streulichtschutzes:

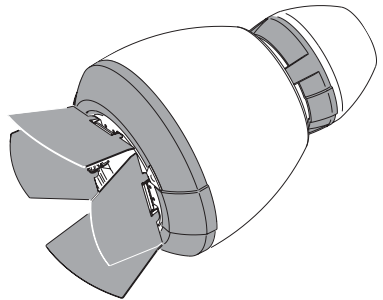
- 1 Entfernen Sie den Frontring nach Lösen der drei 3 mm Inbusschrauben.



- 2 Legen Sie den Streulichtschutz auf die Linse.
- 3 Richten Sie den Streulichtschutz aus und befestigen Sie den Frontring mit den mitgelieferten, längeren Inbusschrauben.

Flügelore

Für den Alien 02 ist ein Vierflügelor erhältlich. Das Flügelor ist einfach zu montieren und begrenzt den Lichtstrahl des Alien 02 seitlich. Die Tore können geöffnet, geschlossen und gedreht werden. Sie werden in Situationen eingesetzt, in denen eine definierte Beleuchtung erforderlich ist.

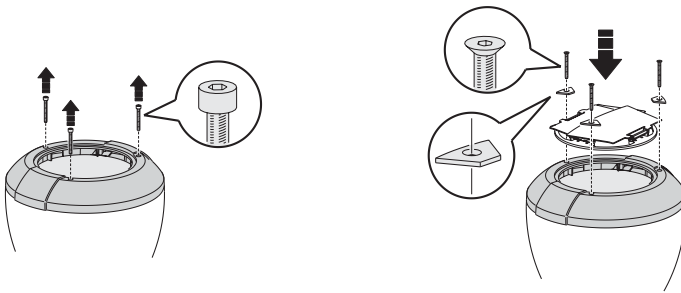


Installation

Zur Montage des Flügelors benötigen Sie einen 3mm Inbusschlüssel.

Installation des Flügelors:

1 Entfernen Sie den Frontring nach Lösen der drei 3 mm Inbusschrauben.



2 Legen Sie das Flügeltor auf die Linse.

3 Befestigen Sie den Frontring mit den mitgelieferten, längeren Inbusschrauben.

Wartung

Dieser Abschnitt beschreibt die Wartungsarbeiten, die vom Anwender durchgeführt werden können. Überlassen Sie alle hier nicht beschriebenen Wartungsarbeiten einem qualifizierten Martin-Techniker.

Warnung! *Trennen Sie das Gerät allpolig von der Stromversorgung, bevor Sie Abdeckungen entfernen.*

Austausch des Leuchtmittels

Beachten Sie die folgenden Punkte, um die optimale Lebensdauer des Leuchtmittels zu erreichen:

- Löschen Sie das Leuchtmittel, wenn der zeitliche Abstand zum nächsten Einsatz mehr als eine Stunde beträgt. Das Gerät selbst kann eingeschaltet bleiben.
- Das Leuchtmittel sollte erst dann wieder gelöscht werden, wenn es seine Betriebstemperatur erreicht hat.
- Vermeiden Sie das gleichzeitige Zünden mehrerer Leuchtmittel.

Der Alien 02 kann mit den folgenden Entladungslampen betrieben werden. *Die Verwendung eines anderen Leuchtmittels kann zur Zerstörung der Leuchte oder des Ballasts führen.*

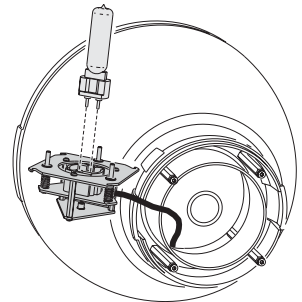
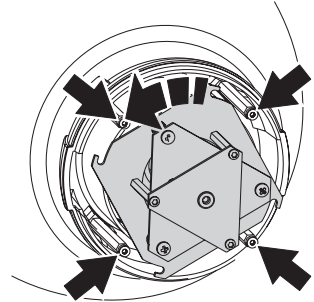
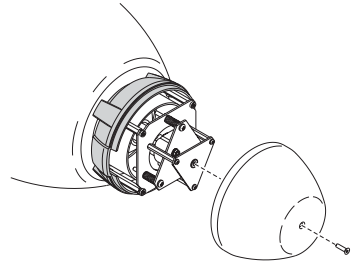
Leuchtmittel	Effizienz	Farbtemperatur	mittl. Lebensdauer
Philips CDM-SA/T 150W	85 Lm/W	4000 K	6000 h
General Electric CMH150	74 Lm/W	4200 K	12000 h

Für den Austausch des Leuchtmittels benötigen Sie einen 2,5mm Inbusschlüssel und einen Kreuzschlitz-Schraubendreher.

Warnung! *Lassen Sie die Leuchte 15 Minuten abkühlen, bevor Sie die Lampenabdeckung entfernen.*

Austausch des Leuchtmittels:

- 1 Trennen Sie das Gerät allpolig vom Netz und lassen Sie es abkühlen.
- 2 Entfernen Sie die Lampen-abdeckung (2,5mm Inbusschraube).
- 3 Lösen Sie die 4 Schrauben, die den Lampenhalter fixieren.
- 4 Drehen Sie den Lampenhalter gegen den Uhrzeigersinn und ziehen Sie ihn vorsichtig heraus.
- 5 Ziehen Sie das alte Leuchtmittel aus der Fassung.
- 6 Halten Sie das neue Leuchtmittel am Keramiksockel - *berühren Sie dabei nicht den Glaskolben* - und setzen Sie es vollständig und gerade in die Fassung ein.
- 7 Reinigen Sie den Glaskolben mit dem beigelegten Reinigungstuch oder einem fusselfreien, alkoholgetränkten Tuch.
- 8 Führen Sie den Lampenhalter mit Leuchtmittel in das Gerät ein und ziehen Sie die Schrauben fest.
- 9 Montieren Sie die Lampenabdeckung (2,5 mm Inbusschraube).
- 10 Wir empfehlen, die Warnmeldung „Lampenlebensdauer erreicht“ der 150W Single Base zu aktivieren, um die Lebensdauer des Leuchtmittels nicht zu überschreiten. Die Warnmeldung wird im Menü *Per* der 150W Single Base aktiviert (siehe *Bedienungsanleitung des 150W Single Base*). Vergessen Sie nicht, den Betriebsstundenzähler zurück zu setzen, wenn das Leuchtmittel getauscht wurde. Der Betriebsstundenzähler löst folgende Aktionen aus:
 - 11 100 Stunden unter der angegebenen Lampen-Lebensdauer blinkt die Nachricht *LHR* im Display. Sie sollten so bald wie möglich das Leuchtmittel wechseln, da die Explosionsgefahr rapide steigt.

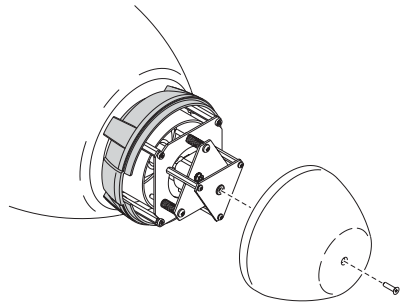


12 Bei Erreichen der angegebenen Lampen-Lebensdauer wird das Leuchtmittel abgeschaltet und kann erst wieder gezündet werden, wenn der Betriebsstundenzähler zurück gesetzt wurde oder die Lampen-Lebensdauer neu definiert wurde.

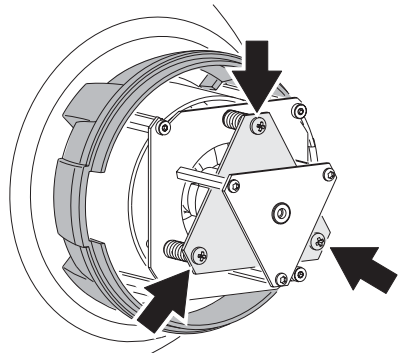
Hinweis: *Wenn Sie zwei Alien 02 an einer 150W Double base betreiben, sollten Sie die beide Leuchtmittel gleichzeitig tauschen, da sonst die Warnfunktion der Lampen-Lebensdauer nicht nur für ein Leuchtmittel gültig ist.*

Optimierung der Lampenjustage

Das Leuchtmittel wurde bereits im Werk justiert. Wenn die Lichtverteilung ungleichmäßig ist, kann das Leuchtmittel neu justiert werden. Die benötigen einen 2,5mm Inbusschlüssel und einen Kreuzschlitz-Schraubendreher.



- 1 Trennen Sie das Gerät allpolig vom Netz und lassen Sie es 15 Minuten abkühlen.
- 2 Entfernen Sie die Lampenabdeckung (2,5mm Inbusschlüssel).
- 3 Die drei federbelasteten Schrauben des Lampenhalters dienen zur Justage des Leuchtmittels. Schalten Sie den Alien 02 an und warten Sie, bis die Initialisierung beendet ist.



- 4 Zünden Sie das Leuchtmittel über eine DMX-Steuerung oder das Gerätemenü und richten Sie die Leuchte auf einen ebene, helle Fläche.
- 5 Zentrieren Sie den hellsten Punkt des Leuchtfelds durch Verdrehen der drei Justageschrauben. Durch Verdrehen einer Schraube wandert der Punkt diagonal im Leuchtfeld. Wenn kein heller Punkt sichtbar ist,

justieren Sie das Leuchtmittel, bis die Lichtverteilung gleichmäßig erscheint.

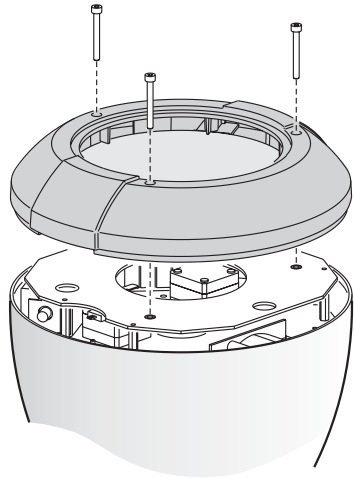
- 6 Um den hellen Punkt zu reduzieren, drehen Sie die drei Schrauben jeweils eine viertel Umdrehung im Uhrzeigersinn, bis die Lichtverteilung gleichmäßig ist.
- 7 Wenn der Lichtkegel am Rand heller als im Zentrum ist oder die Leuchte zu dunkel zu sein scheint, ist das Leuchtmittel nicht tief genug im Reflektor. Drehen Sie die drei Schrauben jeweils eine viertel Umdrehung gegen den Uhrzeigersinn, bis der Lichtkegel hell und gleichmäßig ist.
- 8 Montieren Sie die Lampenabdeckung.

Reinigung

Säubern Sie das Gehäuse des Alien 02 mit einer weichen Bürste oder einem Schwamm und einem milden, nicht abtragendem Reinigungsmittel. Spülen Sie mit klarem Wasser nach.

Reinigen des Luftfilters im Alien 02

- 1 Sie benötigen einen 3mm Inbusschlüssel.
- 2 Lösen Sie die drei 3mm Inbusschrauben des Frontrings und entfernen Sie den Frontring.
- 3 Entfernen Sie den Linsenhalter.
- 4 Entfernen Sie den Luftfilter hinter dem Linsenhalter.
- 5 Saugen oder blasen Sie den Luftfilter aus. Sie können den Filter auch in warmer Seifenlauge auswaschen. Gut trocknen lassen.
- 6 Montieren Sie den Luftfilter.
- 7 Montieren Sie Linsenhalter und Frontring.



Abmessungen / Gewicht

Alien 02 Pendant Länge:	800 mm
Alien 02 Pendant Breite:	300 mm
Alien 02 Pendant - Durchmesser der Leuchte:	235 mm
Alien 02 Pendant Gewicht:	5,4 kg
Alien 02 Spot Länge:	312 mm
Alien 02 Spot Breite:	238 mm
Alien 02 Spot Gewicht:	3,3 kg
Alien 02 Spot Befestigungsarm Länge:	135 mm
Alien 02 Spot Befestigungsarm Gewicht:	0,7 kg

Leuchtmittel

Typ:	150 W Entladungslampe
Sockel:	GY 12
Freigegebene Typen:	Philips CDM-SA/T 150W, General Electric CMH150
Steuerung:	Ferngesteuert zünden / löschen

Photometrische Daten (Standardlinse)

Lichtstrom (CDM-SA/T 150W):	4515 Lumen
Beleuchtungsstärke (lux oder fc):	10604 cd / Abstand ² (m oder ft)
Halbwertdurchmesser:	0,66 x Abstand
Halbwertswinkel:	36,5°
1/10-Durchmesser:	1,17 x Abstand
1/10-Winkel:	61°
Messbedingungen:	Diffusorlinse, keine Farbe oder Effekte eingefahren
Messleuchtmittel:	Philips CDM-SA/T 150W

Photometrische Daten (Fresnellinse)

Lichtstrom (CDM-SA/T 150W):	4773 Lumen
Beleuchtungsstärke (lux oder fc):	32284 cd / Abstand ² (m oder ft)
Halbwertdurchmesser:	0,38 x Abstand
Halbwertswinkel:	21,4°
1/10-Durchmesser:	0,62 x Abstand
1/10-Winkel:	34,6°
Messbedingungen:	Diffusorlinse, keine Farbe oder Effekte eingefahren
Messleuchtmittel:	Philips CDM-SA/T 150W

Photometrische Daten (Strahlformungsfilter)

Lichtstrom (CDM-SA/T 150W):	3741 Lumen
Beleuchtungsstärke (lux oder fc):	5018 cd / Abstand ² (m oder ft)
Halbwertdurchmesser:	0,80 x Abstand
Halbwertswinkel:	43°
1/10-Durchmesser:	1,91 x Abstand
1/10-Winkel:	87°
Messbedingungen:	Diffusorlinse, keine Farbe oder Effekte eingefahren
Messleuchtmittel:	Philips CDM-SA/T 150W

Elektromechanische Effekte

Cyan-Filter:	0 - 100%
Magenta-Filter:	0 - 100%
Gelb-Filter:	0 - 100%
Dimmer:	0 - 100%

Installation

Minimaler Abstand zu brennbarem Material:	1 m
Minimaler Abstand zur beleuchteten Oberfläche:	0.5 m
Orientierung:	beliebig
Alien 02 Spot Drehwinkel:	360°
Alien 02 Spot Kippwinkel:	160°
Standard-Kabellänge zwischen Alien 02 Spot und 150W Single Base:	1 m
Maximaler Abstand zwischen Alien 02 Spot und 150W Single Base:	16 m
Orientierung Lichtstrahl:	+/- 50°, up- oder downlight

Temperaturen

Maximal zulässige Umgebungstemperatur (Ta):	40° C
Maximale Gehäusetemperatur, stationär, Ta=40° C:	80° C

Konstruktion

Alien 02 Gehäuse:	Aluminium und Kunststoff
-------------------	--------------------------

Bestellinformation

Alien 02 Pendant:	P/N 90345100
J-Box:	P/N 91611065
150W Single Base:	P/N 90724000
150W Double Base:	P/N 90724200
Alien 02 Spot:	P/N 90345000
Alien 02 Spot 135 mm (5.3 in) Befestigungsarm:	P/N 91611048

Zubehör

36° Fresnellinse:	P/N 91610022
90° x 70° Strahlformungsfilter:	P/N 91610023
Prismenlinse	P/N 91610024
Flügelstore	P/N 91611057
Streulichtschutz	P/N 91611066
MP-2 Uploader:	P/N 90758420
Philips CDM-SA/T 150 W Entladungslampe:	P/N 97010111
Satz Verlängerungskabel, l = 2 m.	P/N 91611051
Satz Verlängerungskabel, l = 5 m.	P/N 91611060
Satz Verlängerungskabel, l = 10 m.	P/N 91611061

Mitgeliefertes Zubehör

Bedienungsanleitung
Philips CDM-SA/T 150 W Entladungslampe
3 mm Inbusschlüssel (nur Alien 02 Pendant)



www.martin-architectural.com • Olof Palmes Allé 18 • 8200 Aarhus N • Denmark
Tel: +45 8740 0000 • Fax +45 8740 0010