

MAC 2000 Wash Barndoors

manuale d'uso



MONTAGGIO E FUNZIONAMENTO DEL MODULO DELLE ALETTE PARALUCE	4
Premessa	4
Montaggio delle alette paraluce	5
Funzionamento delle alette paraluce	6
Aggiornamento del software dell'unità delle alette paraluce.	6
RIMOZIONE DEL MODULO DELLE ALETTE PARALUCE	8
SOSTITUZIONE DELLA LENTE NEL MODULO DELLE ALETTE PARALUCE.	10
SOFTWARE INTERNO.	18
Aggiornamento del software delle alette paraluce	18
Calibratura delle alette paraluce.	19

MONTAGGIO E FUNZIONAMENTO

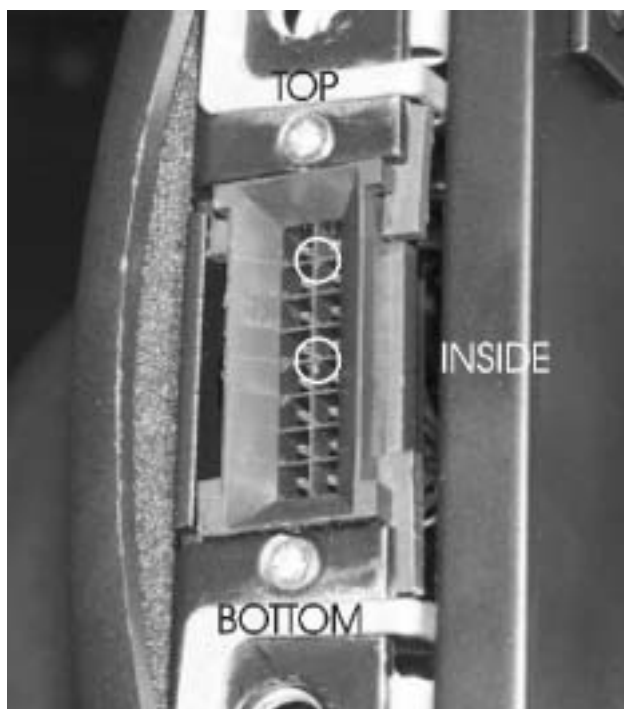
DELMODULO DELLE ALETTE PARALUCE

Il modulo delle alette paraluce è stato progettato appositamente per MAC 2000 Wash e il presente manuale descrive la procedura per il montaggio sul proiettore MAC 2000 Wash che funzioni con una versione 1.7 del software (oppure con una versione più recente).

Premessa

La presa di connessione elettrica per le alette paraluce era invertita in alcuni MAC 200 Wash prima del S/N 4001816001 (il numero seriale di MAC 2000 Wash si trova sull'etichetta del numero seriale posta sotto la base). Sebbene la presa sia contrassegnata, si può inserire la spina delle alette paraluce al contrario. Se si dà corrente con la connessione invertita, si verificheranno dei danni al sistema elettronico.

Per non danneggiare il sistema elettronico delle alette paraluce, controllare l'orientazione della presa prima di installare e mettere in funzione le alette paraluce. L'orientazione può essere controllata, esaminando i triangoli al centro della presa. Quando quest'ultima è installata correttamente, le punte dei triangoli sono rivolte verso la lente come mostra la figura seguente.



Se i triangoli non puntano verso la lente, è possibile contattare il proprio rivenditore Martin affinché esegua la modifica, oppure è possibile eseguirla personalmente:

- 1 Bloccare la testa in posizione orizzontale, con il lato superiore verso l'alto.
- 2 Rimuovere il coperchio posto sul lato frontale a sinistra.
- 3 Allentare, ma non rimuovere, la vite superiore della presa di connessione.
- 4 Rimuovere la vite inferiore.
- 5 Liberare la presa e ruotarla di 180 gradi.
- 6 Mettere la staffa a "U" in fondo alla presa.
- 7 Posizionare la presa in cima alla staffa ad "U" e fissarla.

- 8 Verificare che la presa si perfettamente allineata e che i triangoli puntino verso l'alto.
- 9 Rimettere a posto il coperchio della testa.

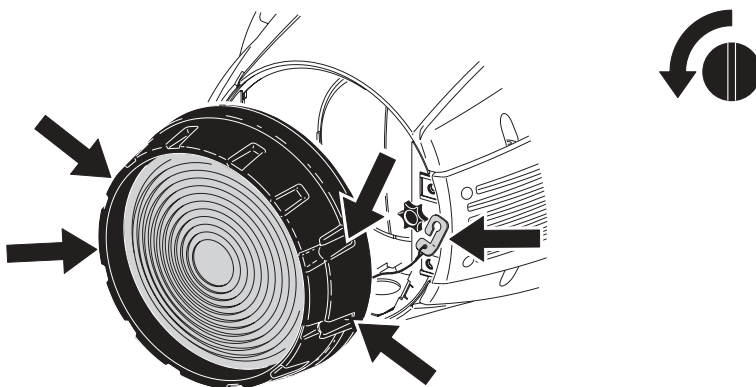
Montaggio delle alette paraluce

Attenzione Per ragioni di sicurezza, è sconsigliabile svolgere questa procedura mentre l'apparecchiatura è installata.

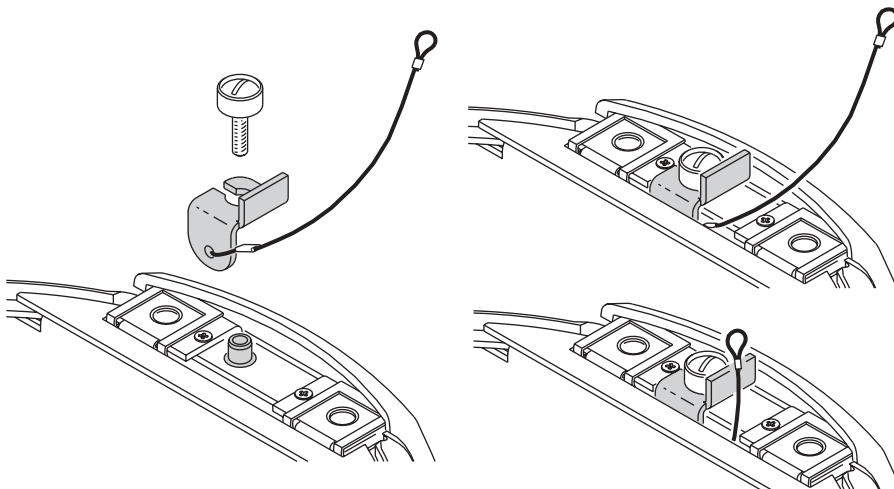
- 1 Staccare il MAC 2000 Wash dalla corrente e lasciarlo raffreddare.
- 2 Bloccare la testa dell'apparecchiatura in posizione orizzontale, in modo che si legga "top".



- 3 Rimuovere la lente installata sul MAC 2000 Wash, se presente, svitando le quattro viti, estraendo il supporto della lente dall'apparecchiatura e sganciando il cavo di sicurezza. .

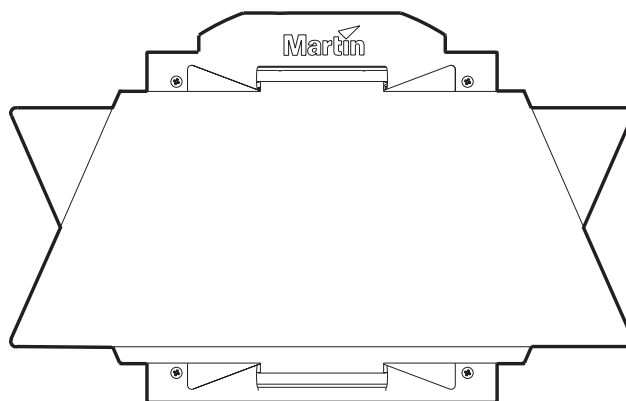


- 4 Attaccare il cavo di sicurezza delle alette paraluce al MAC 2000 Wash e fissarlo usando la vite ad alette. Assicurarsi che il dispositivo di aggancio del cavo sia completamente inserito nell'alloggiamento predisposto per questo scopo (come illustrato nelle seguenti figure).

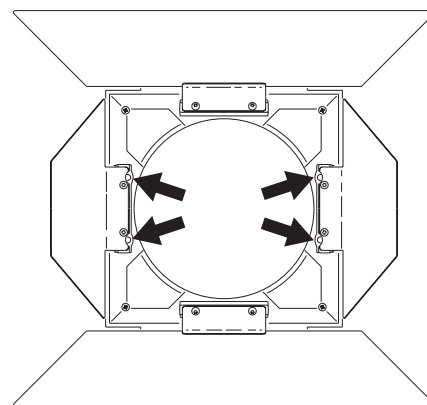
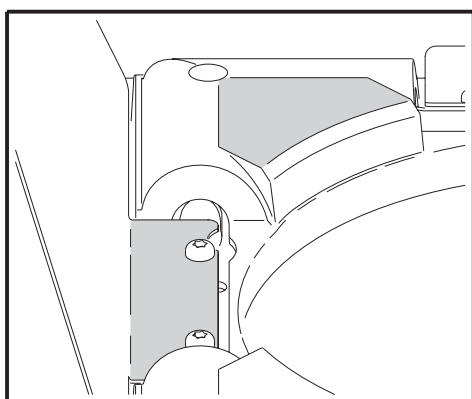


- 5 Spingere il modulo delle alette paraluce a posto in modo che il connettore di interfaccia sul dispositivo di rotazione (posto dietro l'unità delle alette paraluce) si connetta correttamente alla sua controparte sul MAC 2000 Wash.

- 6 Ruotare l'unità delle alette paraluce fino alla naturale posizione verticale..



- 7 Aprire le alette quanto necessario per poter accedere alle viti.



- 8 Stringere le quattro viti. Ad esse si può accedere solo quando l'unità delle alette paraluce è nella posizione neutra illustrata al punto 6.
- 9 Dare corrente al MAC 2000 Wash.

Funzionamento delle alette paraluce

Per metter in funzione le alette paraluce, MAC 2000 Wash deve avere installata una versione del software 1.3 (o più recente). Le alette paraluce possono essere ruotate, o aperte e chiuse usando segnali di controllo DMX. Cinque canali DMX sono assegnati al controllo delle alette para luce indipendentemente dal fatto che esse siano connesse o meno all'apparecchiatura (si veda il capitolo Protocollo nel manuale d'uso di MAC 2000 Wash per maggiori dettagli). Tutto ciò è stato predisposto considerando che è possibile installare MAC 2000 WASH ed iniziare la programmazione ed aggiungere le alette successivamente. Se i canali DMX non venissero assegnati a priori, sarebbe necessario re-inserire la console nel patch e, di conseguenza, si perderebbero le programmazioni già completate.

La posizione delle singole alette è monitorata in modo che il sistema sia sempre informato della loro posizione. Il software non permetterà un movimento di una singola aletta se nel percorso essa intercettasse un'altra aletta, o verso una posizione in cui l'aletta potrebbe venire in contatto con il corpo di MAC 2000 Wash. Allo stesso modo, MAC 2000 Wash non si inclinerà fino ad una posizione che permetterebbe alle alette di entrare in contatto con l'apparecchiatura.

Aggiornamento del software dell'unità delle alette paraluce

Insieme all'unità delle alette paraluce viene fornito un cavo da usare solo per gli aggiornamenti del software.

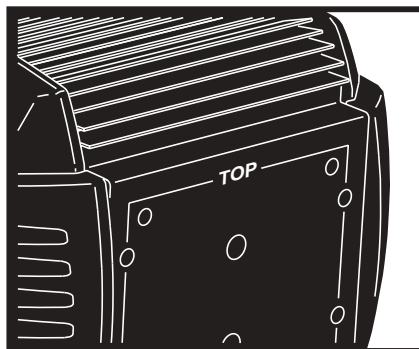
Il numero della versione del software delle alette paraluce viene visualizzato sul display di MAC 2000 Wash quando l'unità viene accesa.

Quando verranno messi a punto degli aggiornamenti del software per il modulo delle alette paraluce, essi potranno essere scaricati dal sito web della Martin (<http://www.martin.com>). Anche le istruzioni per eseguire la procedura di aggiornamento saranno disponibili sul sito di supporto.

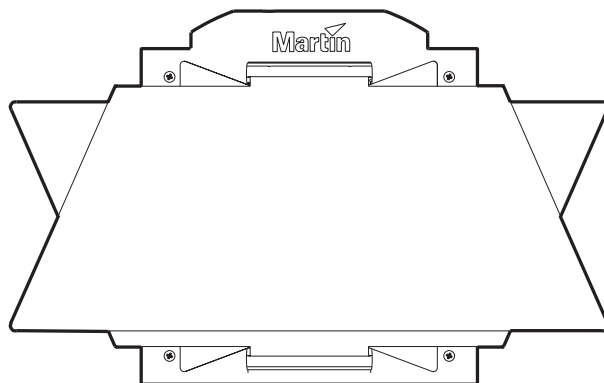
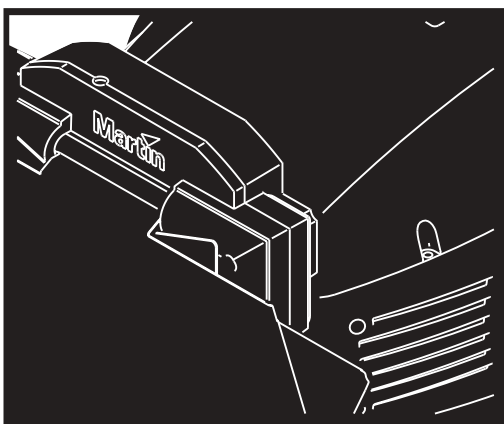
RIMOZIONE DEL MODULO DELLE ALETTE PARALUCE

Attenzione Per ragioni di sicurezza, è sconsigliabile svolgere questa procedura mentre l'apparecchiatura è installata.

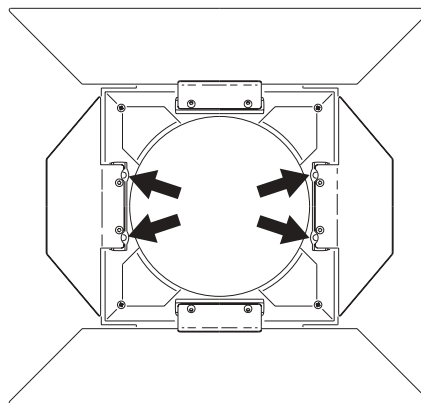
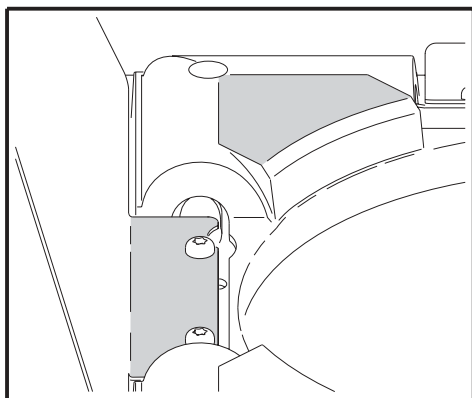
- 1 Chiudere tutte le alette paraluce. Chiudere le due più piccole di destra e sinistra prima di chiudere quelle più grandi.
- 2 Staccare MAC 2000 Wash dalla corrente.
- 3 Bloccare la testa dell'apparecchiatura in posizione orizzontale, in modo che si legga "top".



- 4 Ruotare manualmente le alette fino alla posizione neutra (come mostra l'illustrazione seguente)..

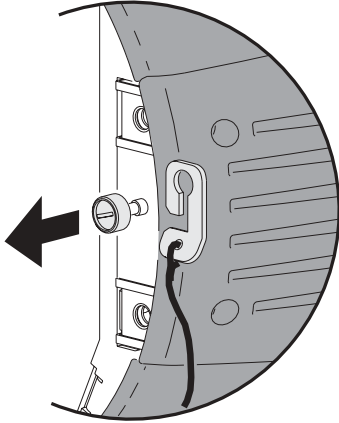


- 5 Aprire le alette di un angolo sufficiente ad accedere alle quattro viti con un piccolo cacciavite a testa piatta..

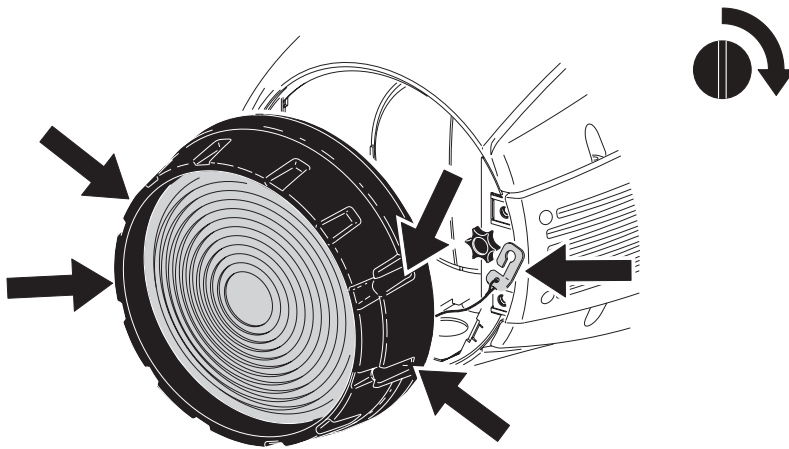


- 6 Svitare le quattro viti e staccare le alette paraluce da MAC 2000 Wash.

7 Allentare la vite ad alette del cavo di sicurezza e liberare il cavo.



8 Non mettere in funzione MAC 2000 Wash senza la lente frontale o le alette paraluce installate. Se si installa una delle lenti standard, attaccare il cavo di sicurezza e porre la lente sull'apparecchiatura. Bloccarla a posto usando le quattro viti.

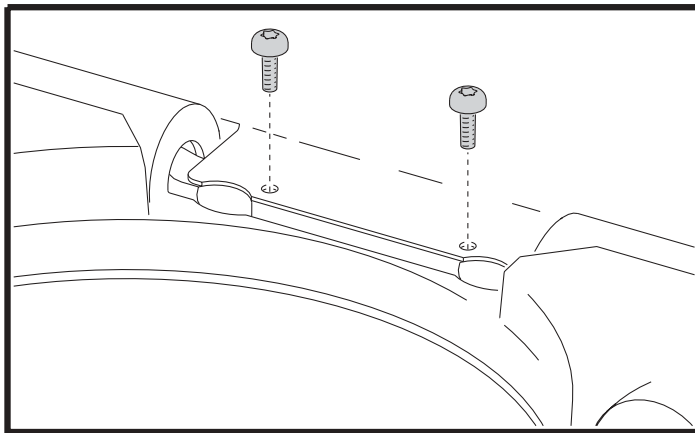


SOSTITUZIONE DELLALENTE NEL MODULO DELLE LETTE PARALUCE

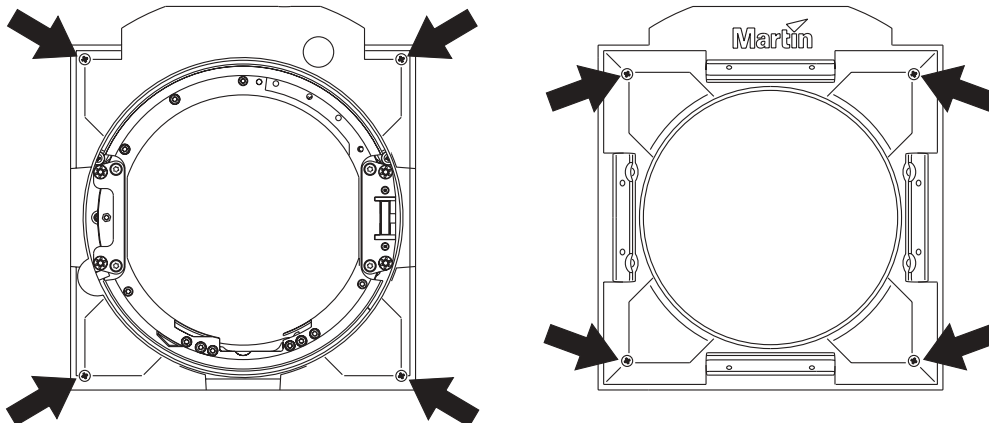
MAC 2000 Wash Barndoors sono dotate di serie di una lente di diffusione. Le lenti di cui MAC 2000 Wash è dotato possono essere rimosse dai loro alloggiamenti ed installate nell'unità delle alette paraluce, oppure è possibile ordinare separatamente la lente presso il proprio rivenditore Martin.

La procedura per sostituire la lente nel modulo delle alette paraluce è qui descritta in dettaglio ed è importante eseguire i passaggi nell'esatto ordine in cui vengono esposti:

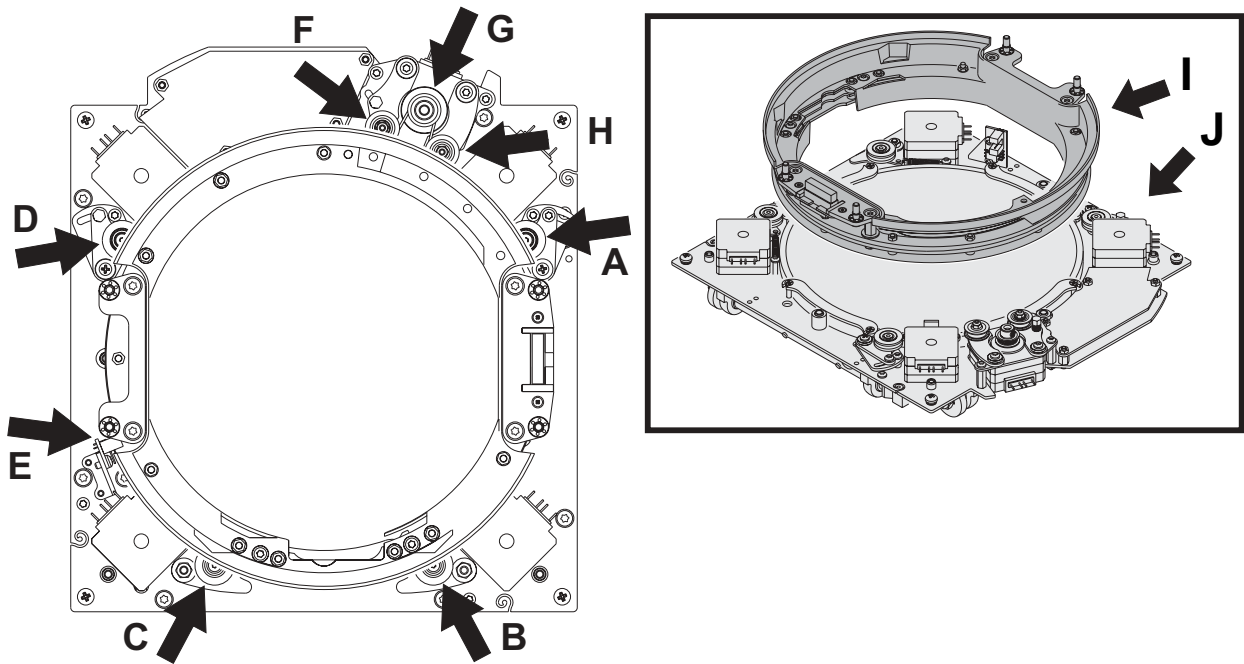
- 1 Rimuovere le alette paraluce da MAC 2000 Wash, come descritto in "Rimozione dell'unità delle alette paraluce" a pagina 8.
- 2 Rimuovere tutte e quattro gli sportellini dal Barndoors usando un cacciavite Torx 20.



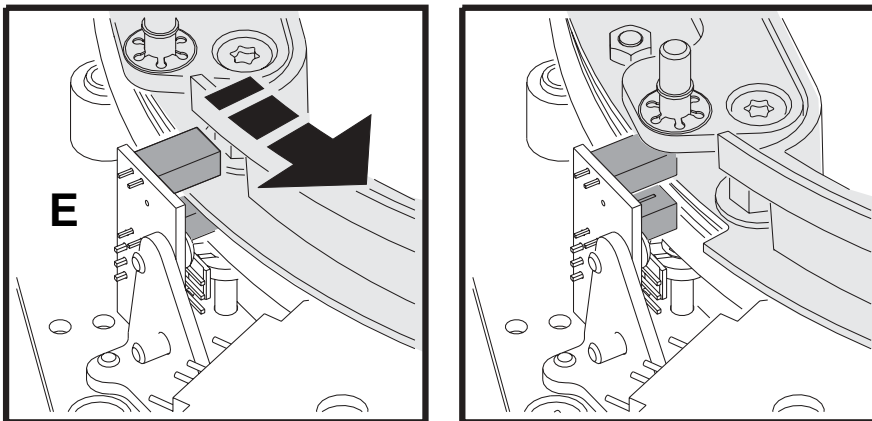
- 3 Rimuovere i rivestimenti anteriore e posteriore svitando le viti a croce da ogni angolo.



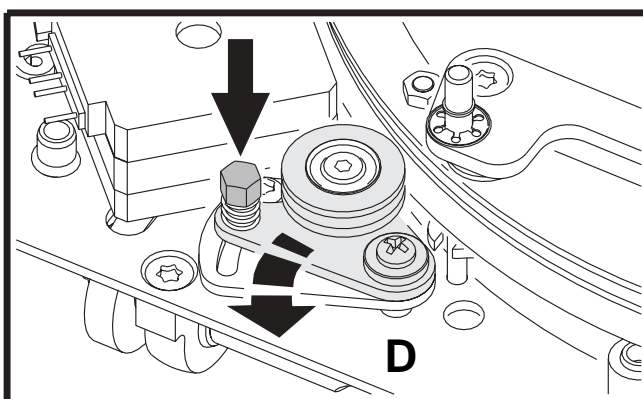
Le illustrazioni che seguono, mostrano una panoramica dell'intelaiatura della lente (J) e del dispositivo di rotazione (I) delle alette paraluce. Sono indicati con le lettere le posizioni principali a cui faremo riferimento nei prossimi passaggi.



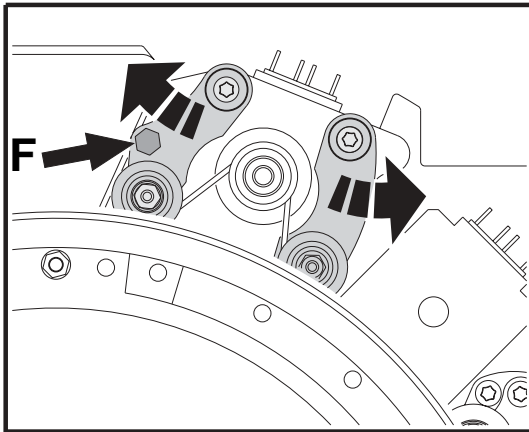
- 4 Spostare il dispositivo di rotazione (I) su una posizione in cui è libero dal sensore in posizione E.



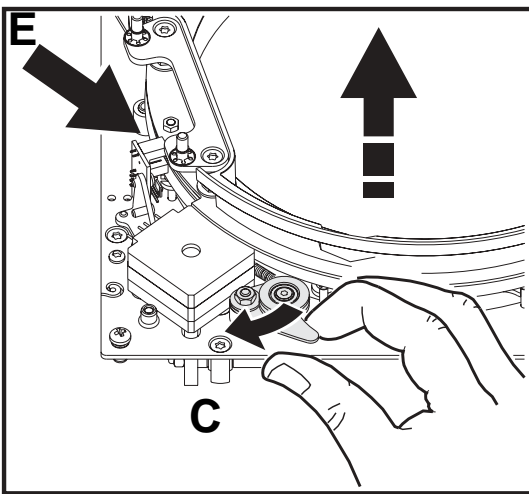
- 5 Liberare la rotella in posizione D, Spingendo verso il basso il bullone montato sulla molla.



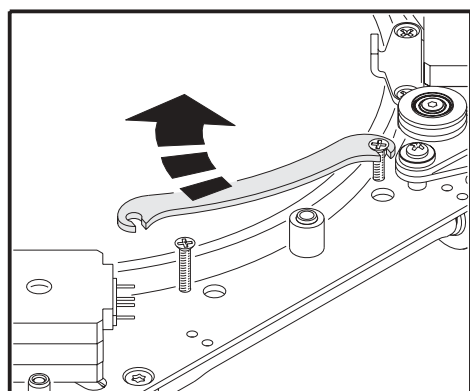
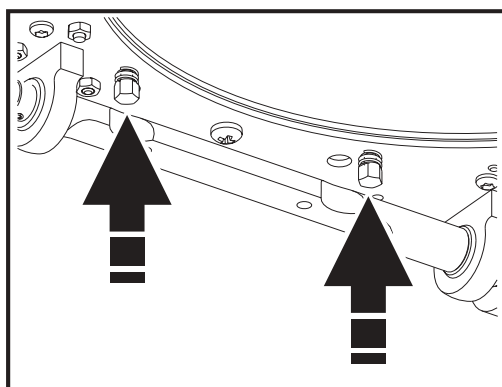
- 6 Liberare la rotella in posizione F, Spingendo verso il basso il bullone montato sulla molla



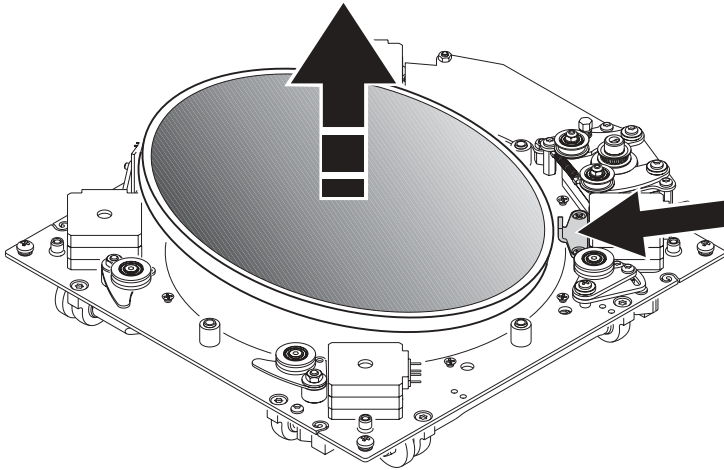
- 7 Tirare indietro il gancio montato sulla molla in posizione C e liberare il dispositivo di rotazione (I) dall'intelaiatura della lente (J), prestando attenzione ad evitare il sensore in posizione E, e liberare con cautela la cinghia elastica di scorrimento dalle rotelle nelle posizioni F, G e H.



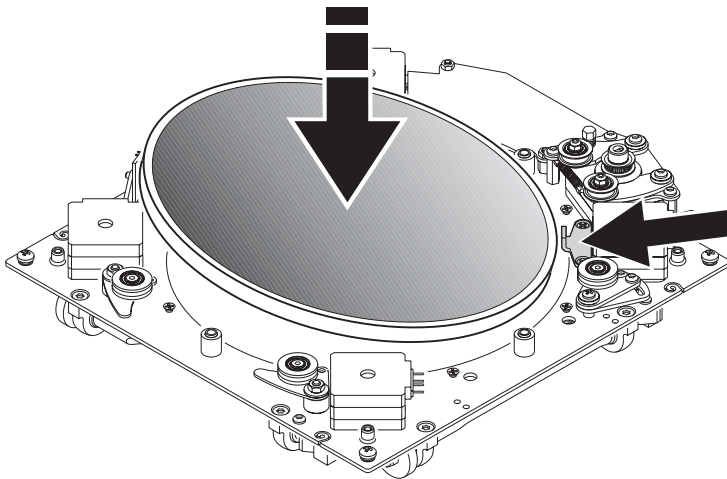
- 8 La lente è mantenuta a posto nell'intelaiatura (J) da quattro dischi. Per liberare ogni disco, spingere i bulloni dotati di molle dal basso dell'intelaiatura della lente. Ciò libererà i dischi dalla pressione consentendo di estrarli.



9 Estrarre la lente dall'intelaiatura (J), spingendola e rimuoverla.

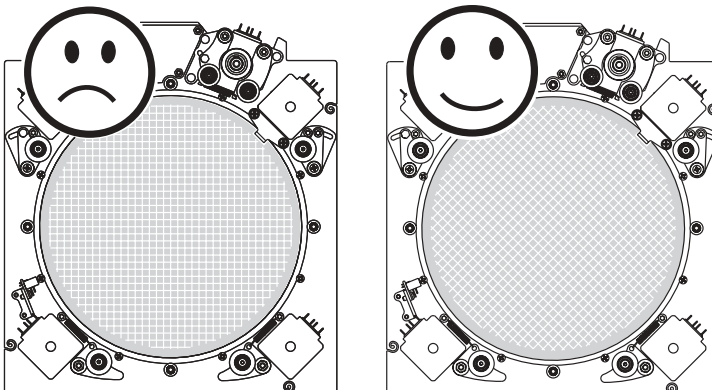


10 Posizionare la lente di ricambio nell'intelaiatura, prestando attenzione ad evitare le levette che bloccano la rotazione (contrassegnate dalle frecce nell'illustrazione seguente).

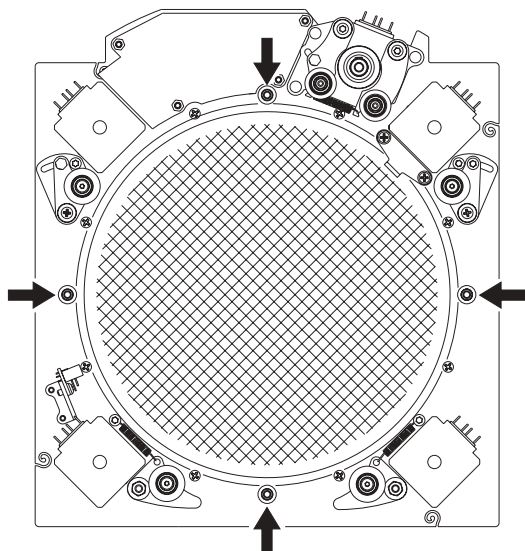


Nota *Se si sta installando la lente di diffusione standard, il lato testurizzato deve trovarsi di fronte alla lente e al dispositivo di rotazione.*

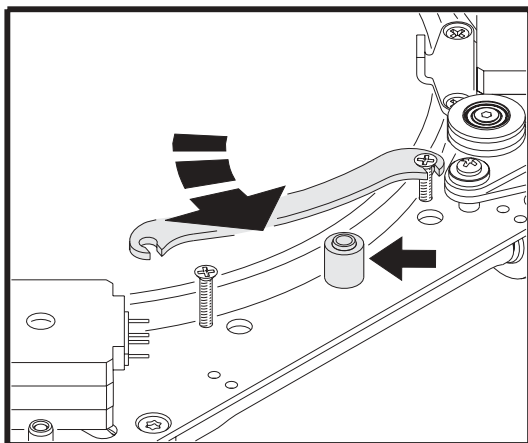
Se si sta installando la lente ad angolo super ampio, il disegno deve essere situato ad approssimativamente 45 gradi dal dispositivo della lente.



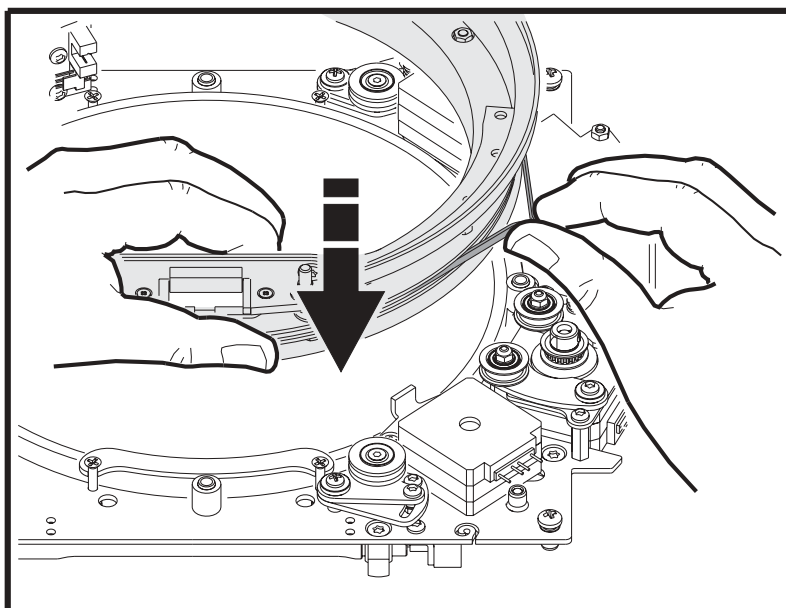
La lente deve essere sistemata contro i quattro puntelli rivestiti di gomma, indicati nell'illustrazione seguente..



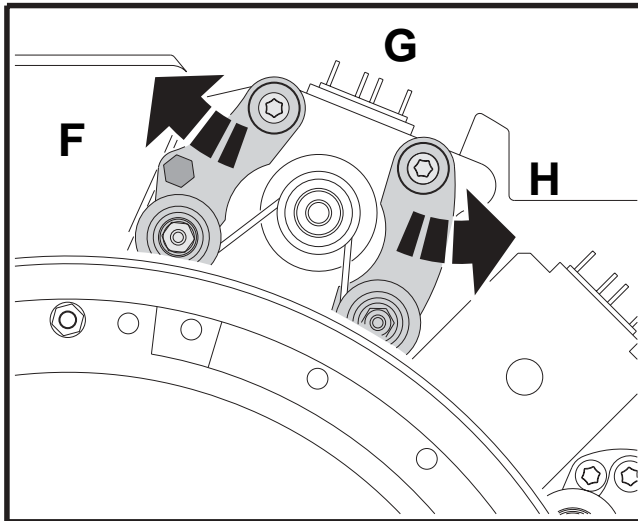
- 11 Installare i quattro dischi che mantengono la lente contro l'intelaiatura (J) facendo pressione sul bullone montato sulla molla e facendo scivolare i dischi in posizione contro i puntelli rivestiti di gomma (indicati con una freccia nell'illustrazione seguente).



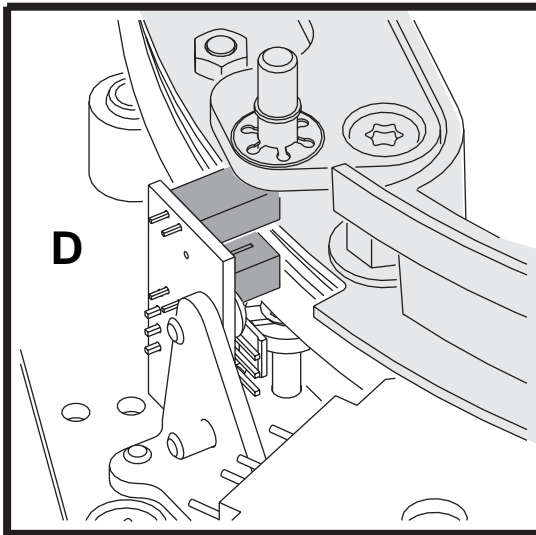
- 12 Tenere il dispositivo di rotazione (I) sopra l'intelaiatura della lente nella posizione neutra descritta a pagina 11. Tirare fuori la cordicella nella cinghia di scorrimento elastica tenendola piegata fra le dita sopra le rotelle F, G e H, assicurandosi che non sia attorcigliata, e posizionare il dispositivo di rotazione sopra l'intelaiatura della lente. Non spingere o forzare l'anello a posto.



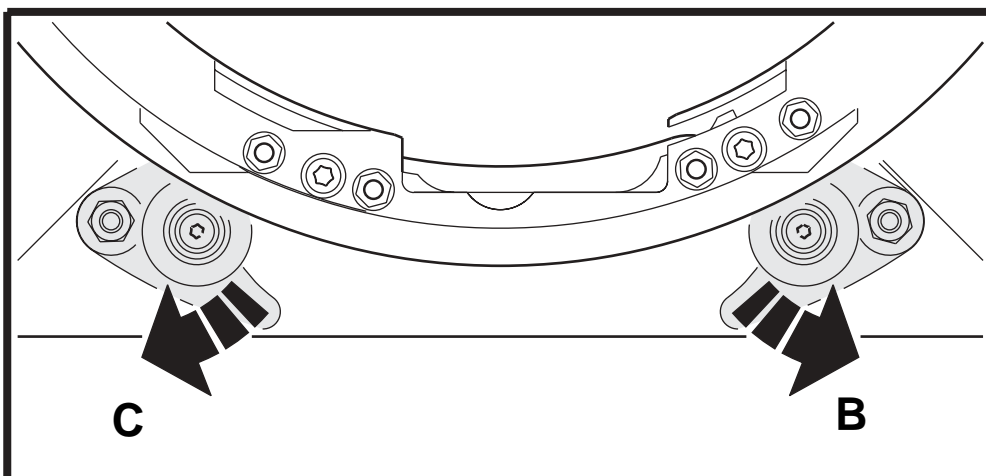
- 13 Tenendo tesa la cinghia elastica di scorrimento, inserirla nelle rotelle F ed H, e sopra la rotella G, come illustrato qui sotto. Spostare le rotelle F o H per fornire più cordicella, se necessario.



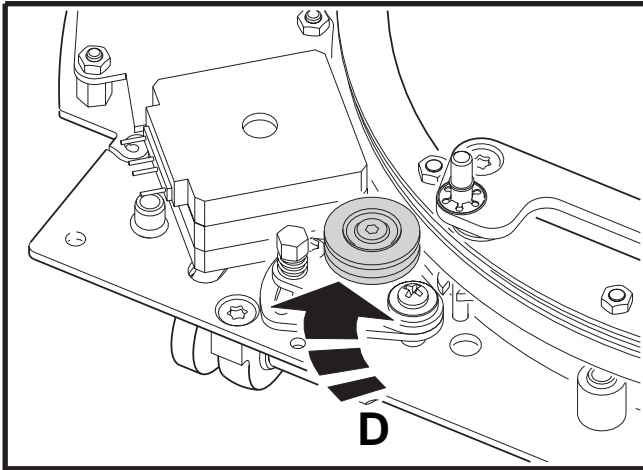
- 14 Assicurarsi che il dispositivo di rotazione (I) sia libero dal sensore in posizione D..



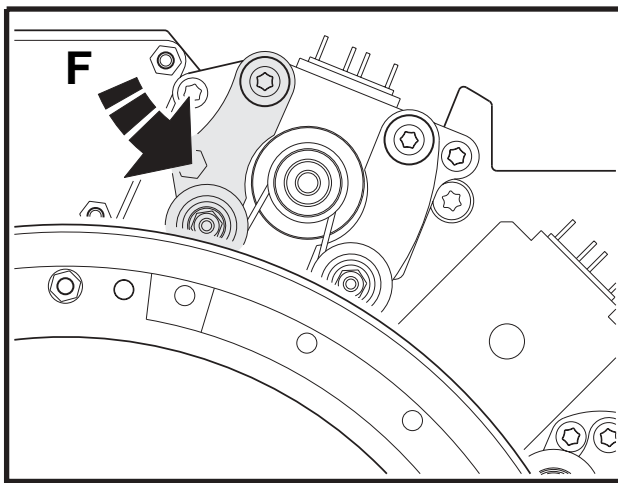
- 15 Tirare simultaneamente indietro usando i pollici i ganci montati sulle molle nelle posizioni B e C, e il dispositivo di rotazione (I) dovrebbe cadere a posto ed inserirsi con uno scatto nella guida delle rotelle..



16 Spingere la rotella (non il bullone montato sulla molla) nella posizione D fino a che non vi si blocca.

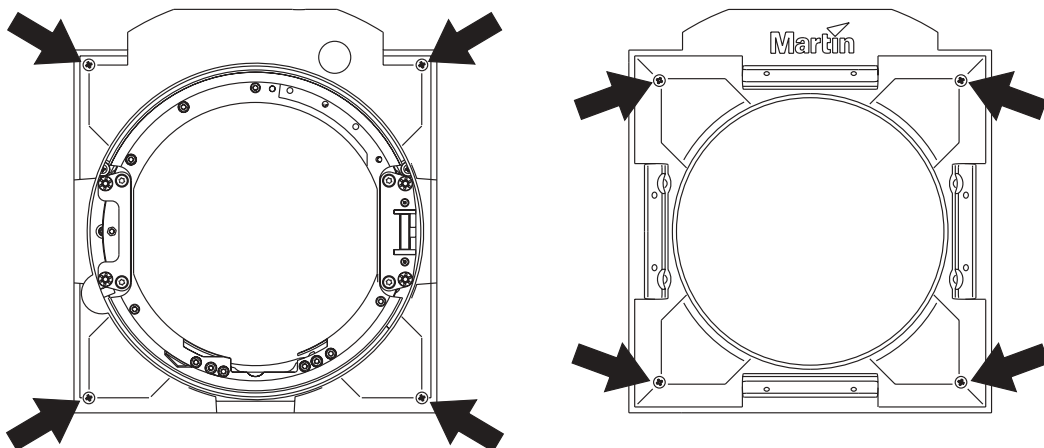


17 Spingere la rotella (non il bullone montato sulla molla) nella posizione F fino a che non vi si blocca.

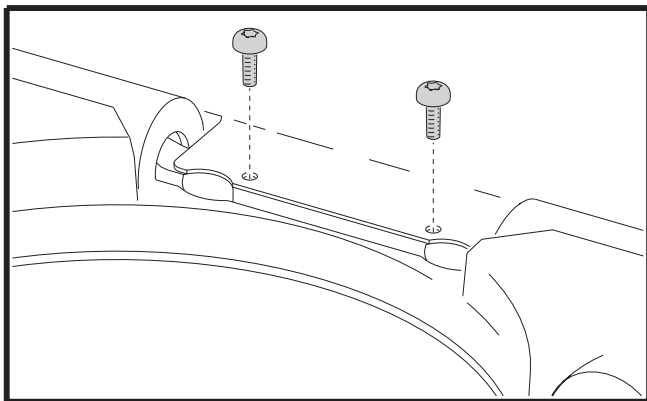


18 Far scattare più volte il dispositivo di rotazione per assicurarsi che si muova in modo fluido e senza ostacoli.
Se non è così, probabilmente il dispositivo di rotazione non è installato in modo corretto; rimuovere la lente e ripetere i passaggi di ri-assemblaggio in questa procedura.

19 Rimettere a posto i rivestimenti anteriore e posteriore rimettendo le viti a croce in ogni angolo.



20 Rimettere a posto le quattro alette paraluce. Le più piccole sono quelle di destra e sinistra, mentre quelle più grandi sono quella superiore ed inferiore.



21 Montare l'unità di alette paraluce sul MAC 2000 Wash usando la procedura descritta in "Montaggio delle alette paraluce" a pagina 5.

SOFTWARE INTERNO

Aggiornamento del software delle alette paraluce

Per svolgere questa procedura è necessario un uploader Martin, come ad esempio un MP-2.

Seguire la procedura seguente per aggiornare il software delle Barndoors.

- 1 Con le Barndoors staccate dall'apparecchiatura, rimuovere le 4 viti che sostengono il coperchio posteriore dell'unità delle alette paraluce. Togliere il coperchio posteriore; esso rimane intrappolato dal cavo dati.
- 2 Sul PCB delle Barndoors, spostare il jumper al PL" alle spine 2 e 3, la posizione della modalità "boot", come raffigurato. Queste sono le spine più vicine al lato esterno del PCB.



- 3 Con il coperchio posteriore tenuto su un lato, installare le Barndoors dell'apparecchiatura come descritto nel manuale.
- 4 Individuare PL12 sul PCB delle Barndoors, la Spina 1 è quella più vicina alla "P".



- 5 Collegare il cavo di aggiornamento fornito con le Barndoors al PL12, con la spina 1 sul cavo (contrassegnata da un triangolo) sulla spina 1 del PL12. Quando il cavo è collegato correttamente, il logo Martin si trova di fronte al più vicino bordo laterale del PCB.



- 6 Preparare il proprio uploader per la modalità "boot" di aggiornamento. Fermarsi quando compare il messaggio (in MP-2) "Set the fixture in boot mode now". Dare corrente al Wash e cancellare l'azzeramento di pan e tilt pigiando Menu ed Enter, quindi iniziare l'aggiornamento.
- 7 Quando l'aggiornamento è completo, spegnere il Wash e staccare il cavo di aggiornamento, Rimettere il jumper del PL2 sulle spine 1 e 2.
- 8 Accendere nuovamente il Wash e guardare il pannello di controllo per verificare la versione del software delle Barndoors. Il numero della versione viene visualizzato sul display dopo il messaggio "bVER". Nota: gli shutter delle alette paraluce devono essere chiusi completamente prima che possa essere visualizzata sul display la versione del software. Chiuderle manualmente prima di dare corrente al Wash.
- 9 Se non appare il messaggio "barndoors" all'avvio dopo la versione del software interno al Wash, le Barndoors non sono state rilevate. Ciò può essere dovuto all'errata posizione del jumper PL2 (spostarlo dalla spina 1 e 2 prima di dare corrente al Wash), al fallimento dell'aggiornamento del software, a una cattiva connessione tra le Barndoors ed il Wash, o alla versione scorretta del software di controllo del MAC 2000 Wash (deve essere la versione 1.4 o più recente).
- 10 Calibrare le alette paraluce come descritto nella procedura seguente.
- 11 Spegnerne il wash, rimuovere le Barndoors, ed installare il coperchio posteriore.

Calibratura delle alette paraluce

- 1 Con le Barndoors installate, dare corrente a MAC 2000 Wash e permettere l'azzeramento dell'apparecchiatura. Se le alette si bloccano, aiutare la chiusura con una mano.
- 2 Quando l'azzeramento è terminato, andare a UTIL > AdJ > HEAd nel menu di controllo.
- 3 Pigiare Enter.
- 4 Selezionare un'aletta (a.1 = superiore, a.2 = inferiore, a.3 = destra, a.4 = sinistra) con le frecce.
- 5 Pigiare Enter. "CLOS" viene visualizzato sul display e l'aletta selezionata si chiude. Anche le alette laterali 3 e 4 si chiudono quando vengono selezionate la 1 e la 2.
- 6 Pigiare la freccia verso il basso. "AdJ" viene visualizzato sul display . Pigiare leggermente l'aletta verso il basso per assicurarsi che sia chiusa completamente.
- 7 Pigiare Enter per salvare l'impostazione di posizione chiusa per quest'aletta.
- 8 Con la stessa aletta selezionata, pigiare Enter.
- 9 Pigiare la freccia verso il basso due volte per visualizzare "127". L'aletta si apre.
- 10 Usando i tasti Su e Giù, spostare le alette verso l'interno o verso l'esterno, per allineare l'aletta perpendicolarmente alla lente. Suggerimento: prendere un pezzo di cartone di approssimativamente 16x16 cm e tagliarne via un quadrato da un angolo. Appoggiare il quadrato di cartone sulla lente con l'angolo tagliato su un lato ed appoggiarne il bordo sull'aletta selezionata per verificarne la perpendicolarità..



- 11 Pigiare Enter per salvare l'impostazione per questa aletta.
- 12 Ripetere i passaggi 4 - 9 per le altre alette.
- 13 Se il coperchio posteriore delle Barndoors è stato rimosso, è possibile verificare che tutte le impostazioni di regolazione siano state salvate, controllando il LED rosso sul PCB delle Barndoors. Quando lampeggia, le alette devono essere regolate: quando è spenta, le impostazioni di regolazione sono state salvate.