

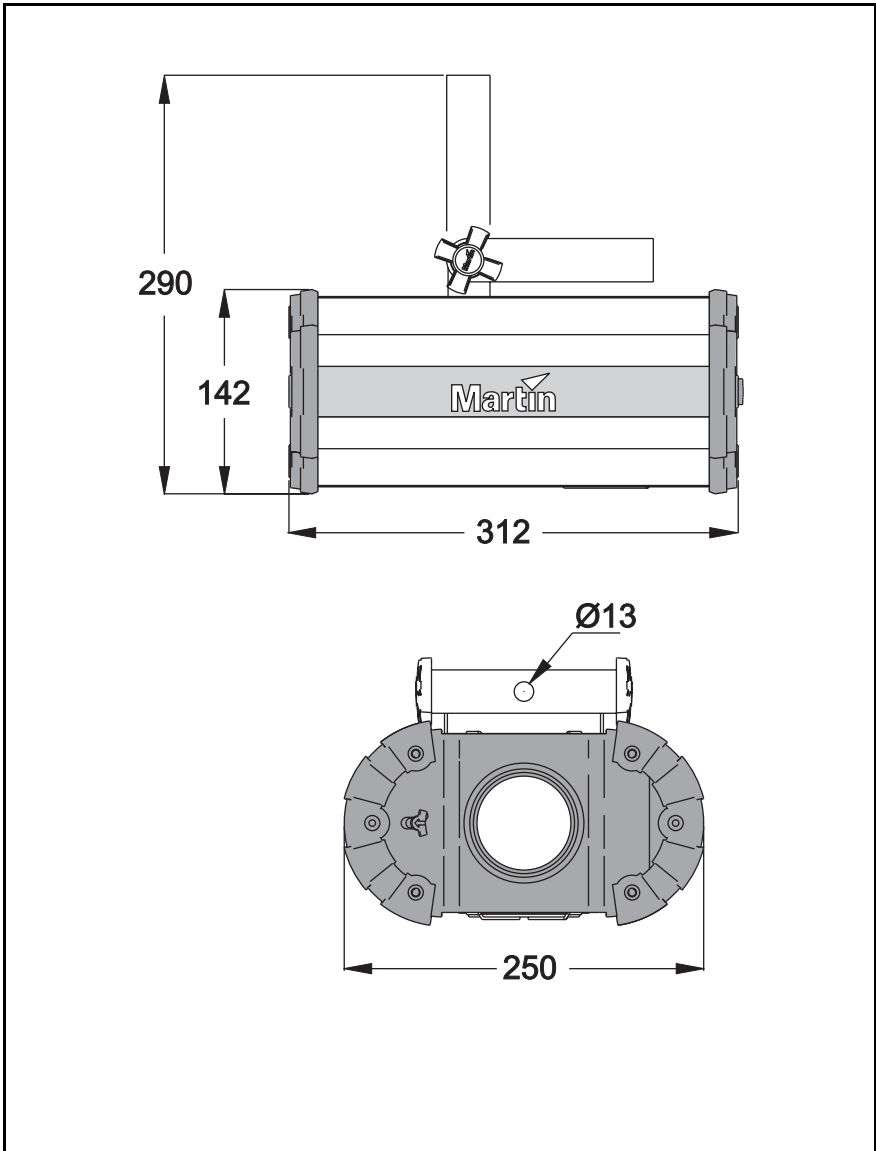
Mania DC1

manual de instrucciones



Martin

Las dimensiones están expresadas en milímetros.



© 2003 Martin Professional A/S, Dinamarca.

Todos los derechos reservados. Prohibida la reproducción de cualquier parte de este manual, en cualquier formato o medio, sin el permiso expreso y por escrito de Martin Professional A/S, Dinamarca.

Impreso en China.

P/N 35040140, Rev. B.

Introducción	4
Información de seguridad	4
Desembalaje	6
Detalles del Mania DC1	6
Instalación	7
Alimentación AC	7
Colgado del aparato	9
Cambio de la orientación del efecto	10
Funcionamiento	11
Controles	11
Enfoque del Mania DC1	12
Mantenimiento básico	13
Limpieza	13
Mantenimiento de lámpara	14
Fusible de red	16
Solución de problemas	17
Especificaciones	18

INTRODUCCIÓN

1

Gracias por elegir el Mania DC1 de Martin. El Mania DC1 es una luminaria que proyecta un haz con efecto de cascada de agua de 53° de apertura con varios colores que se mueven a diferentes velocidades y seleccionables por el usuario.

INFORMACIÓN DE SEGURIDAD

¡Atención! Este producto no es para uso doméstico. Presenta riesgos de daños letales o severos debidos a fuego, calor, descargas eléctricas y caídas.

Leer este manual antes de alimentar o instalar la unidad, siguiendo las precauciones de seguridad que se indican a continuación además de tener en cuenta los “warning” de este manual y del aparato. Si tiene cualquier duda de cómo instalar la unidad de forma segura, contacte con su distribuidor Martin. Realizar toda operación no descrita en este manual mediante un técnico cualificado. No modificar el aparato o instalar cualquier componente o kit de actualización que no sea original Martin.

Realizar cualquier mantenimiento por personal cualificado.

Temperatura ambiente máxima $T_a = 40^{\circ}\text{C}(104^{\circ}\text{F})$.

Ver la etiqueta del nº de serie para conocer el tipo de lámpara y fusible.

Apropiado para montarse en superficies con grado normal de inflamación.

No mirar directamente hacia la luz.

Riesgo de fuego, descarga eléctrica y sobrecalentamiento.

Utilizar sólo en espacios secos.

Sólo para uso interior.

NO bloquear las salidas de ventilación.

Las protecciones, lentes y filtros ultravioleta deberán ser sustituidos en caso de estar visiblemente dañadas y si impiden su efectividad, como por ejemplo con grietas o rayadas profundas.

La lámpara deberá ser sustituida si parece dañada o deformada.

Si el cable de red externo del aparato está estropeado, deberá cambiarse por uno especial disponible exclusivamente en su distribuidor Martin.

Cómo evitar descargas eléctricas

Atención *Desconectar siempre el aparato de la red antes de cambiar la lámpara, fusibles, cualquier componente o si no se usa.*

- Antes de ponerlo en marcha asegurarse que la configuración de tensión y frecuencia del aparato coincida con los de la instalación.
- Conectar siempre el aparato eléctricamente a tierra.
- Utilizar sólo una fuente de tensión AC que cumpla las normas locales de electrotecnia y construcción, y que esté protegida mediante elementos magnetotérmicos y diferenciales.
- No exponer el aparato a la lluvia o la humedad.
- No hacer funcionar el aparato sin alguna lente o con alguna de ellas dañada. Tampoco si falta alguna de las cubiertas.

Protección propia y de otros contra quemaduras y fuego

Atención *Lámpara caliente. El aparato puede estar caliente. Dejarlo enfriar durante al menos 5 min. antes de manipularlo.*

- Temperatura de superficie en condiciones estables = 60°C (140° F).
- Distancia mínima a materiales inflamables = 0,3 m (1 pies).
- Distancia mínima a la superficie iluminada 1,0 m (3,3 pies).
- No intentar nunca anular los int. térmicos o los fusibles. Cambiar los fusibles estropeados siempre por unos del mismo tipo y características.
- Asegurar que el aire circula libremente por las salidas de ventilación.
- Dejar una distancia mínima de 0,1m (4 ") alrededor de las ventilaciones.
- Nunca colocar filtros o otros materiales sobres las lentes o la línea de luz.
- El exterior del aparato puede estar caliente. Dejarlo enfriar durante al menos 5 minutos antes de manipularlo.
- No hacerlo funcionar si la temperatura (T_a) excede los 40° C (104° F).
- No colocarse directamente delante del haz de luz.
- No hacerlo funcionar sin las lentes y tapas instaladas: una lámpara sin prot. emite peligrosos rayos UV que causan quemaduras en los ojos.

Prevención de daños debidos a caidas

- Si se cuelga el aparato por encima del nivel del suelo, verificar que la estructura resista al menos 10 veces el peso de los aparatos instalados.
- Verificar que todas las cubiertas exteriores y accesorios de montaje estén correctamente fijados y utilizar sistemas redundantes como cables de seguridad secundarios.
- Bloquear el acceso al área de trabajo cuando se esté instalando o quitando el aparato.

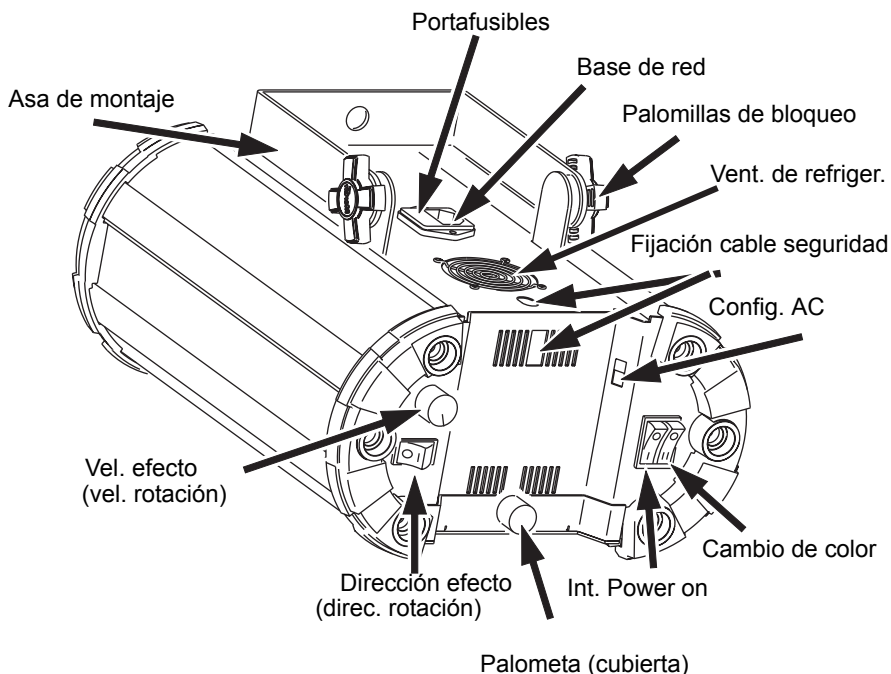
DESEMBALAJE

El material del embalaje ha sido cuidadosamente diseñado para proteger el aparato durante el transporte.

El Mania DC1 se suministra con lo siguiente:

- Cable de red IEC de 3-polos
- Manual de instrucciones

DETALLES DEL MANIA DC1



ALIMENTACIÓN AC

Antes de hacer funcionar el aparato asegurarse que la tensión y la frecuencia coincidan con las de la instalación.

Conectar siempre eléctricamente a tierra el aparato.

Utilizar sólo una fuente de tensión AC que cumpla las normas locales de electrotecnia y construcción, y que esté protegida mediante elementos magnetotérmicos y diferenciales.

Nota: *Si el cable de alimentación externo del aparato está estropeado, deberá cambiarse por uno especial disponible exclusivamente en su distribuidor Martin.*

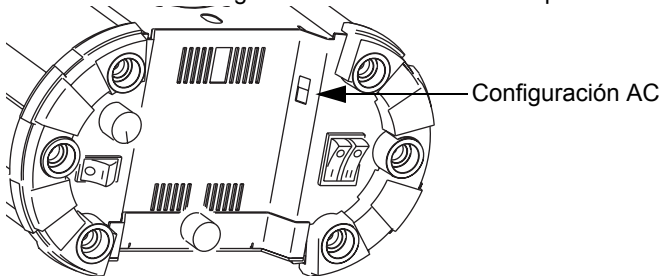
Configuración para la tensión de red local

El Mania DC1 tiene un selector para elegir la tensión de red a 50Hz o 60Hz a la que funcionará:

- entre 115 - 120 voltios (configuración 115)
- entre 220 - 245 voltios (configuración 230)

Atención *No utilizarr el aparato con tensiones que queden fuera de estos márgenes.*

Seleccionar la configuración de red AC desde el posterior del aparato.



Instalación de un conector en el cable de red

¡Atención! Para evitar descargas eléctricas, el aparato deberá estar eléctricamente puesto a tierra. La instalación deberá disponer de un interruptor magnetotérmico y de un diferencial.

¡Importante! Verificar que los cables no estén dañados y que la config. del aparato se corresponda con la alimentación de red.

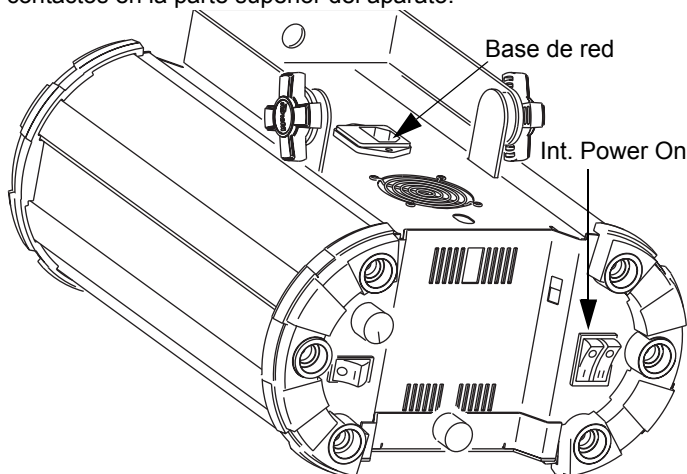
El cable de red se deberá implementar con un conector con toma de tierra, que se adapte a la red de distribución local. Consultar con un electricista si se tiene alguna duda sobre la instalación.

Siguiendo las instrucciones del fabricante de cables, conectar el cable verde/amarillo a tierra, el marrón al vivo y el azul al neutro. La tabla siguiente muestra algunos esquemas identificativos de cables.

Función	Cable (EU)	Cable (US)
vivo	marrón	negro
neutro	azul	blanco
tierra	amar./verde	verde

Aplicar tensión

- 1 Conectar el cable de red al aparato mediante la base macho IEC e contactos en la parte superior del aparato.



- 2 Arrancar el aparato mediante el interruptor de power on.

UBICACIÓN DEL APARATO

El Mania DC1 ha sido diseñado para ser suspendido con la ayuda de una garra (no incluida).

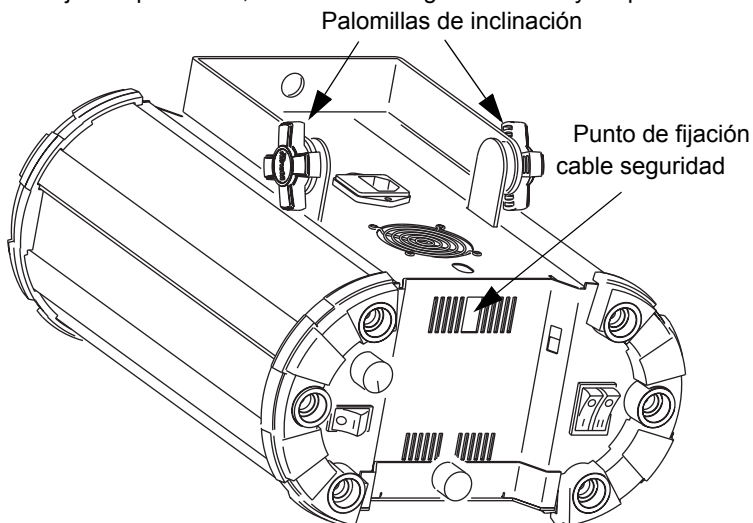
¡Atención! *Bloquear el acceso a la zona de trabajo antes de proceder.*

Emplear siempre un sistema de sujeción secundario de seguridad.

Sólo para uso en interiores.

Cómo suspender el Mania DC1 en un soporte elevado:

- 1 Verificar que la estructura puede soportar por lo menos 10 veces el peso de los aparatos instalados, garras, cables, equipamiento auxiliar y el resto de componentes de la instalación.
- 2 Si se suspende el aparato mediante una garra, verificar que ésta no está dañada y ha sido diseñada para el peso del aparato. Fijar firmemente la garra al asa de montaje con un tornillo de M12 de al menos un grado 8.8 (mínimo) y con una tuerca de seguridad (o lo recomendado por el fabricante) a través de los taladros del soporte.
- 3 Si se coloca en instalaciones fijas verificar que los accesorios (no incluidos) y la superficie de montaje soporten al menos 10 veces su peso.
- 4 Desde una superficie estable, fijar o colgar el aparato a la estructura.
- 5 Instalar un cable de seguridad que soporte al menos 10 veces el peso del aparato. Pasarlo a través del soporte de montaje del aparato.
- 6 Aflojar las palomillas, inclinar en el ángulo deseado y reapretar.



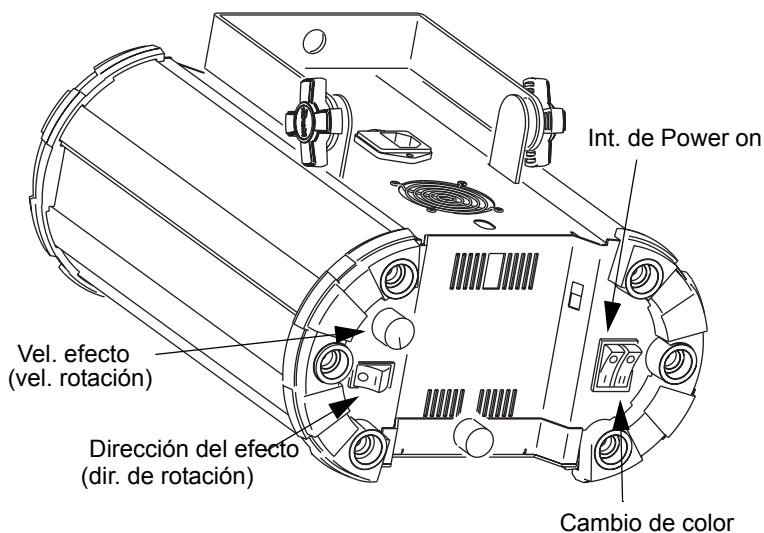
CAMBIO DE LA ORIENTACIÓN DEL EFECTO

Cuando se instala un aparato en un lugar donde el soporte de suspensión esté por debajo de la unidad, se puede utilizar el Interruptor de Dirección de Rotación (Rotation Direction switch) para asegurar que el efecto que realiza sea de “cascada” de agua.

CONTROLES

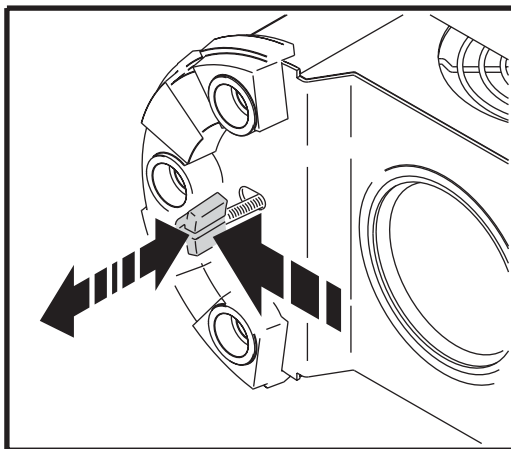
Utilizar lo controles del posterior del aparato para:

- Encender el aparato (I).
- Detener (0) o arrancar (II) el cambio de color.
- Cambio de la dirección (rotación) del efecto - horario (CW) o anti-horario (CCW). Se utiliza para asegurar que el efecto será de “cascada” de agua.
- Ajustar la velocidad del efecto (rotación). Este control se utiliza para ajustar la velocidad del “efecto agua”.



ENFOQUE DEL MANIA DC1

El enfoque se ajusta utilizando el mecanismo que está cercano a la lente. Tirar del mecanismo hacia afuera o empujarlo hacia adentro hasta que la imagen quede completamente definida.



MANTENIMIENTO BÁSICO

Este capítulo describe los procedimientos de mantenimiento que puede realizar el propio usuario.

Atención *El exterior del aparato puede estar caliente. Desconectar siempre el aparato de la red AC y dejarlo enfriar durante al menos 5 minutos antes de abrirlo o manipularlo.*

LIMPIEZA

La limpieza regular de los elementos ópticos y de las aperturas de ventilación son vitales para mantener una buena calidad de funcionamiento del Mania DC1.

¡Importante! El polvo excesivo, el líquido de humo, y todo tipo de partículas, disminuye el rendimiento y causa sobrecalentamientos y averías en el aparato que no están cubiertas por la garantía.

Limpieza de las aperturas de ventilación

A fin de mantener una refrigeración adecuada deberemos limpiar el polvo de las aperturas de forma periódica. Esta operación se deberá realizar con un paño suave, gamuza de algodón, aspirador o aire comprimido.

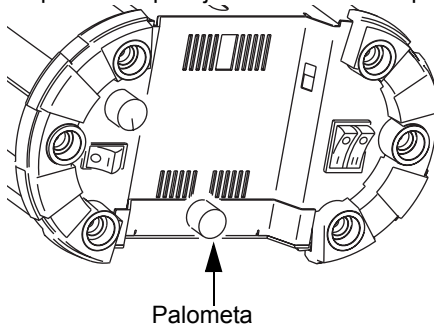
Limpieza de los componentes ópticos

Limpian los componentes ópticos de forma regular. La presencia de suciedad o polvo en la superficie de las ópticas puede reducir el rendimiento lumínico y la calidad de los efectos.

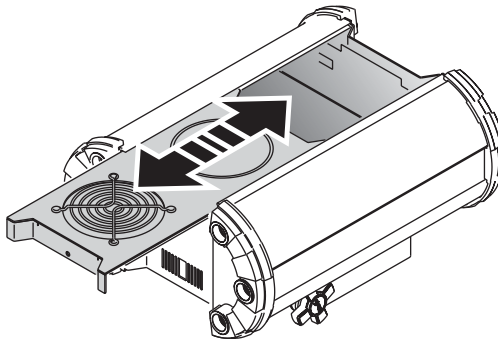
Prestar atención a la limpieza de los componentes ópticos, y realizarla en un lugar limpio y bien iluminado. Las superficies recubiertas de las ópticas son frágiles y se rayan con facilidad. No usar disolventes que puedan dañar los plásticos o las superficies pintadas.

- 1 Desconectar el aparato de la red y dejarlo enfriar durante 5 minutos.

- 2 Quitar la palometa que fija la cubierta en su posición.



- 3 Deslizar la cubierta tanto como se pueda (existe un tope físico que evita el acceso a la sección de la fuente de alimentación).



- 4 Aspirar o soplar de forma suave el polvo o las partículas con aire comprimido.
- 5 Retirar las partículas adheridas con un pañuelo o un paño de algodón mojado con limpiacristales o agua destilada. No rascar la superficie: quitar las partículas con presiones suaves y repetidas.
- 6 Quitar el humo y otros residuos con paños de algodón mojados en alcohol isopropílico. Se puede utilizar también un limpia cristales comercial, pero los residuos deberán quitarse con agua destilada. Limpiar con movimientos circulares desde el centro al extremo. Secar con un paño seco y sin hilos o con aire comprimido.
- 7 Cerrar el aparato y fijar la cubierta con la palometa asegurándose que no quede cogido ningún cable del interior.

MANTENIMIENTO DE LÁMPARA

Atención *Aislar el aparato eléctricamente antes de cambiar la lámpara. Se deberá cambiar si está estropeada o deformada.*

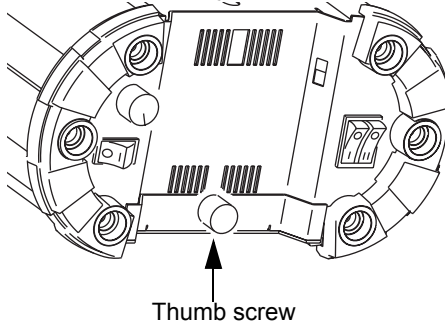
Precaución Lámpara caliente.

Sólo se puede instalar la lámpara Phillips 12V EFP/8H 100W (tipo N° 6834) (Mar8in P/N 97000004). Estas lámparas tienen una vida normal de al menos 800 horas.

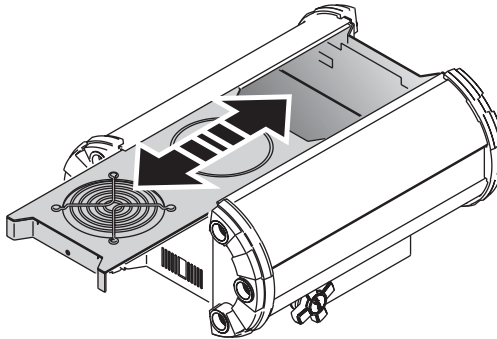
Atención ¡La instalación de otro tipo de lámpara puede dañar la unidad!

Instalación de la lámpara en el Mania DC1

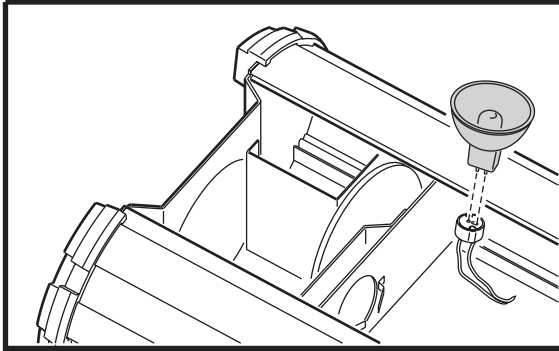
- 1 Desconectar el aparato de la red y dejarlo enfriar durante 5 minutos.
- 2 Quitar la palometa que fija la cubierta en su sitio.



- 3 Deslizar la cubierta tanto como se pueda (existe un tope físico que evita el acceso a la sección de la fuente de alimentación).



- 4 Coger la lámpara por el reflector y quitarla fuera del portalámparas.



- 5 Tirar de la base fuera de la lámpara. No tirar de los cables.
- 6 Introducir totalmente los contactos de la nueva lámpara en la base.
- 7 Limpiar el bulbo de cristal con la toallita suministrada con la lámpara, en particular si se ha tocado el cristal con los dedos. También se podrán usar trapos mojados en alcohol.
- 8 Recolocar cuidadosamente la lámpara en el soporte hasta que esté situada en su posición.
- 9 Cerrar el aparato y apretar la palometa de la cubierta.

FUSIBLE DE RED

El Mania DC1 utiliza un fusible temporizado para protegerse contra sobretensiones. Un síntoma que el fusible está fundido es que si aplicamos tensión y encendemos la lámpara, ésta no se enciende.

Si el fusible se funde de forma repetida, es síntoma que hay una avería que necesita de la reparación de un técnico Martin.

No puentearlo o cambiarlo por otro de características diferentes.

Cambio del fusible

- 1 Desconectar el cable de la base de red y dejar enfriar durante 5 minutos.
- 2 Quitar la tapa del portafusibles (situado al lado de la base de red) con un destornillador plano y extraer el fusible.
- 3 Cambiar el fusible por uno del mismo tipo. Las características del fusible están impresas en la etiqueta y en el capítulo “Especificaciones” de la página 18.
- 4 Reponer la tapa del portafusibles.

SOLUCIÓN DE PROBLEMAS

5

problema	causa(s) probable	solución recomendada
No ilumina	No está conectada la unidad	Comprobar las conexiones
	Fusible fundido	Si se aplica tensión y la lámpara está conectada pero no luce, comprobar entonces el fusible y cambiarlo si es necesario.
	Lámpara fundida	Instalar una lámpara nueva
	Aparato demasiado caliente	Dejarlo enfriar Mejorar la ventilación alrededor del aparato
No se mueve nada	El sonido está demasiado bajo para activar el circuito de control	Aumentar el volumen Acercar los altavoces
	Mal funcionamiento eléctrico	Acudir a un servicio técnico Martin
El fusible se funde repetidamente	Mal funcionamiento eléctrico	Acudir a un servicio técnico Martin

ESPECIFICACIONES



DIMENSIONES

Dimensión sin asa de montaje (LxAxA) . . . 312 x 250 x 142mm (12,3 x 9,8 x 14,2")
Peso 6,3 kg (14lb)

CONSTRUCCIÓN

Chasis acero y aluminio

DATOS TÉRMICOS

Temperatura de superficie ext. con funcionamiento estabilizado 60°C (140°F)
Tiempo necesario antes de la manipulación al menos 5 minutos
Temperatura ambiente máxima (T_a) 40° C (104°F)

INSTALACIÓN

Distancia mínima a materiales inflamables 0,3 m (1pie)
Distancia mínima a la superficie iluminada 1,0 m (3,3pies)
Distancia mínima alrededor de salidas de ventilación 0,1 m (4")

DATOS ELÉCTRICOS

Entrada conector macho IEC 3 contactos
Alimentación AC con selector, márgenes de 115-120 V / 220-245 V, 50-60 Hz
Fusible de red 2 AT (temporizado),

POTENCIA Y CONSUMO TÍPICOS

120 V, 50 Hz 119 W, 1 A
120 V, 60 Hz 118 W, 1 A
230 V, 50 Hz 111 W, 0,5 A
230 V, 60 Hz 110 W, 0,5 A
240 V, 50 Hz 119 W, 0,5 A
240 V, 60 Hz 118 W, 0,5 A

CONTROL Y PROGRAMACIÓN

Dirección de la rotación del efecto
Velocidad de rotación del efecto
Cambio de color on/off

DATOS FOTOMÉTRICOS

Ángulo de apertura 53°

ARTÍCULOS INCLUIDOS - VERSIÓN US

Cable de red US 18AWG con conector tipo US (aprobación UL) de 2 m (6,5 pies)
Lámpara Phillips 12V EFP/8H 100W
Manual de instrucciones

ARTÍCULOS INCLUIDOS -VERSIÓN NO US

Cable de red EU 3x1.0mm² con conector Schuko de 3 m (9,8 pies)
Cable de red EU 3x1.0mm² sin conector de 3 m (9,8 pies)
Lámpara Phillips 12V EFP/8H 100W
Manual de instrucciones

ACCESORIOS

Lámpara Phillips 12V EFP/8H 100W	P/N 97000004
Garra tipo Half-coupler	P/N 91602005
Fusible (2 AT)	P/N 05020009

INFORMACIÓN PARA PEDIDOS

Mania DC1 versión US	P/N 90430011
Mania DC1 versión no US	P/N 90430010



www.martin.dk • Olof Palmes Allé 18 • 8200 Aarhus N • Denmark
Tel: +45 8740 0000 • Fax +45 8740 0010