

martinarchitectural

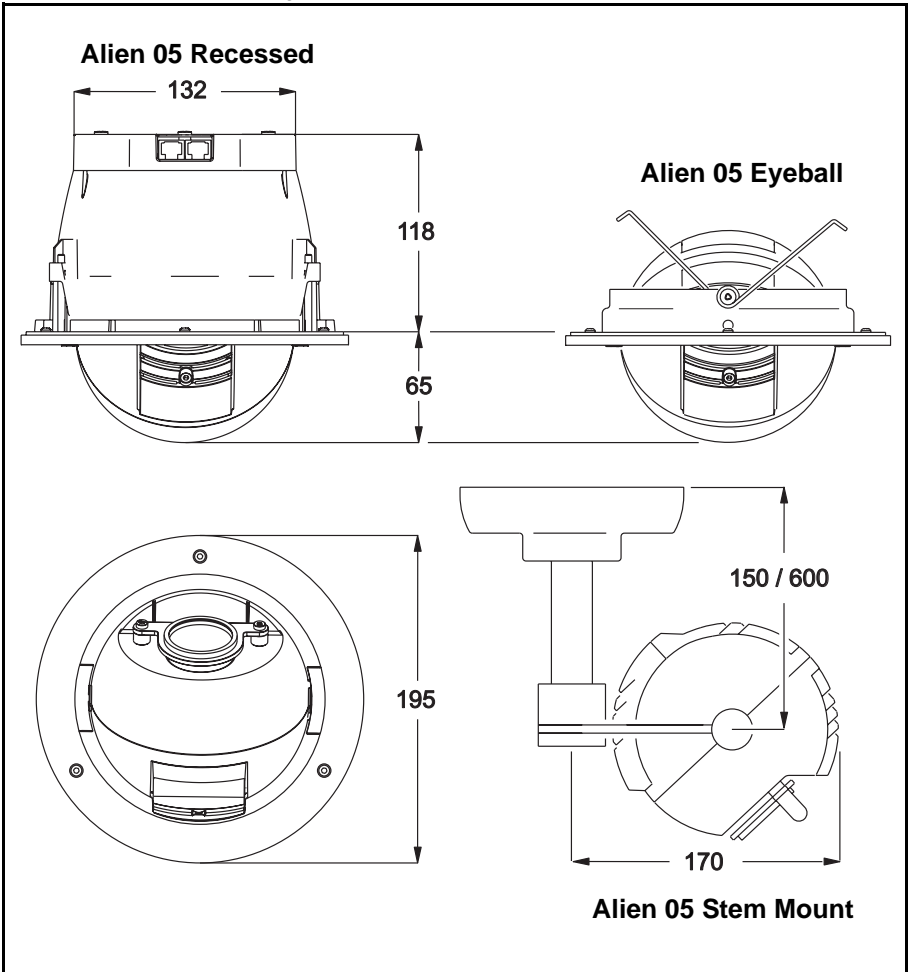


Alien 05

Handbuch

Martin

Alle Massangaben in Millimeter



© 2002 Martin Professional A/S, Dänemark.

Alle Rechte vorbehalten. Kein Teil dieser Anleitung darf, egal auf welche Weise, ohne Genehmigung der Martin Professional A/S, Dänemark, vervielfältigt werden.

P/N 35060104 Rev G

Einführung	4
Sicherheitshinweise	4
Einrichten eines Alien 05 Systems	6
Datenleitungen	7
Verlegen der Steuerleitungen	8
Stromversorgung	9
Installationsbeispiele	9
Anschluss der Transformatoren an die Versorgungsspannung	11
Orientierung beim Lichtaustritt nach oben	12
Installation eines Alien 05 Recessed	13
Einbauorte	13
Vorbereitungen	14
Montageöffnung	15
Anschluss und Montage	15
Demontage eines Alien 05 Recessed	17
Installation eines Alien 05 Eyeball	18
Montageort	18
Vorbereitungen	19
Anschluss der Steuerleitung	19
Anschluss und Montage eines Alien 05 Eyeball	20
Installation eines Alien 05 Stem Mount	23
Montageort und Orientierung	23
Vorbereitungen	24
Anschluss und Montage eines Alien 05 Stem Mount	24
Sichtbare Montage	26
Unsichtbare Montage	29
Betrieb	34
Optimale Lebensdauer der Lampe	34
Einstellen des Lichtstrahls	34
Diffusorfilter	37
Farbfilter	37
Steuerung	38
Wartung	39
Austausch der Lampe	39
Entfernen des Diffusors	42
Austausch der Farbfilter	43
Fehlerbehebung	47
Technische Daten	48

Einführung

Vielen Dank für Ihre Wahl des Martin Alien 05. Der Alien 05 ist eine Serie mehrerer Farbwechsler mit acht austauschbaren dichroitischen Glasfiltern (plus offen weiß) und einstellbarer Farbwechselgeschwindigkeit. Der einstellbare Kugelkopf des Alien 05 kann gedreht und gekippt werden.

Der Strahlwinkel der Alien 05 Leuchten beträgt 55°. Eine Halogenlampe mit 3000 h Lebensdauer ist ab Werk eingebaut. Der Alien 05 kann mit einem geeigneten Transformator gedimmt werden.

Sicherheitshinweise

Warnung! *Dieses Gerät ist nicht für den Heimgebrauch konzipiert.*

Von diesem Produkt gehen Gefahren für Leib und Leben durch Feuer und Hitze, elektrische Schläge, ultraviolette Strahlung und Absturz aus. **Lesen Sie dieses Handbuch**, bevor Sie das Gerät anschließen oder montieren. Befolgen Sie die unten aufgeführten Sicherheitshinweise und beachten Sie alle in diesem Handbuch oder auf dem Gerät gegebenen Warnungen. Wenn Sie Fragen bezüglich des sicheren Betriebs dieses Geräts haben, wenden Sie sich bitte an Ihren Martin- Händler oder die 24h- hotline von Martin (+45 70 200 201).

Sicherheit während Montage und Wartung

- Installieren Sie das Gerät nicht im Freien.
- Wenn Sie das Gerät oberhalb des Bodens montieren, vergewissern Sie sich, dass die tragende Struktur für das Gewicht aller installierten Geräte ausgelegt ist.
- Sperren Sie den Bereich unterhalb des Gerätes während Montage und Demontage.
- Trennen Sie das Gerät allpolig vom Netz, bevor Sie das Leuchtmittel, Sicherungen oder andere Teile ein- oder ausbauen.
- Verwenden Sie nur Stromquellen, die den örtlichen und allgemeinen Sicherheitsvorschriften entsprechen und mit einer Sicherung und einem Fehlerstromschutzschalter (FI-Schalter) abgesichert sind.

- Lassen Sie das Leuchtmittel mindestens 15 Minuten abkühlen, bevor Sie das Gehäuse zum Austausch des Leuchtmittels öffnen.
- Verändern Sie das Gerät nicht und verwenden Sie nur Original Martin-Ersatzteile.
- Überlassen Sie alle Wartungsarbeiten qualifizierten Martin-Technikern.

Sicherheit während des Betriebs

- Betreiben Sie das Gerät nie, wenn Linsen oder Abdeckungen fehlen und/oder beschädigt sind.
- Blicken Sie nicht direkt in den Lichtstrahl oder ein ungeschütztes Leuchtmittel.
- Ersetzen Sie das Leuchtmittel, wenn es defekt oder verbraucht ist.
- Der Mindestabstand zur beleuchteten Fläche beträgt 0,5 Meter.
- Decken Sie die Linse nie mit Filtern oder anderem Material ab.
- Die Außenseite der Kugel kann während des normalen Betriebs bis zu 90° C heiß werden. Montieren Sie das Gerät nicht in Bereichen, in denen es versehentlich berührt werden kann.
- Die Umgebungstemperatur (T_a) darf 40° C nicht überschreiten.

Einrichten eines Alien 05 Systems

2

Die Alien 05 Serie besteht aus folgenden Produkten:

05 Driver Enthält die intelligenten Steuerfunktionen und ein Netzspannungsrelais. Jedes Alien 05 System muss mindestens einen 05 Driver enthalten. Ein 05 Driver kann bis zu 24 Alien 05 (jeden Typs) steuern.



Alien 05 Recessed

Versenkt montierbare Leuchte für die Montage ausserhalb der USA.



Alien 05 Eyeball

Versenkt montierbare Leuchte, die den US-amerikanischen Sicherheitsvorschriften entspricht.



Alien 05 Stem Mount

Leuchten, die an einem Ausleger, der vorzugsweise an der Decke befestigt wird, montiert sind. Es sind verschiedene Längen und verschiedene Basen (mit integriertem, dimmbarem Transformator) erhältlich.

05 Repeater

Ein Verstärker, der es ermöglicht, mehr als 24 Alien 05 über einen 05 Treiber zu steuern.

Oracle

Eine Steuerung, die speziell für die Alien 05 Serie entwickelt wurde.

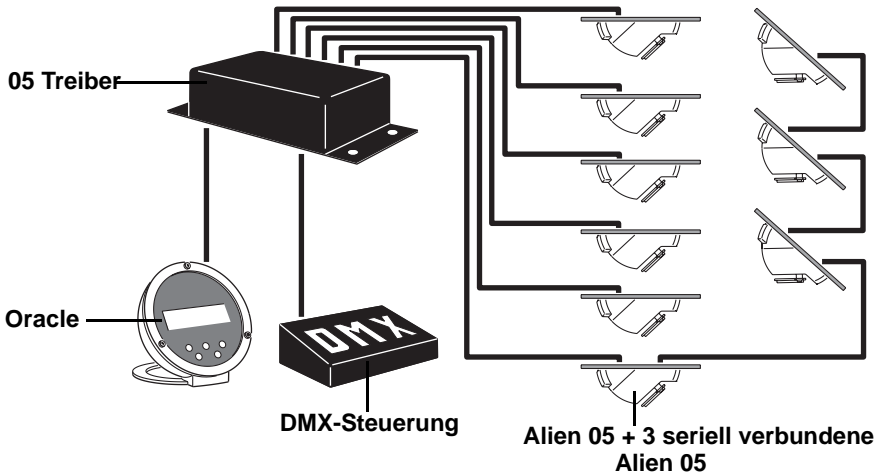
In diesem Handbuch werden alle Varianten als Alien 05 bezeichnet, soweit die Beschreibung für alle Varianten zutrifft.

Die folgenden Abschnitte beschreiben die Regeln und Konzepte, die beim Planung und Realisierung einer Installation bekannt sein müssen.

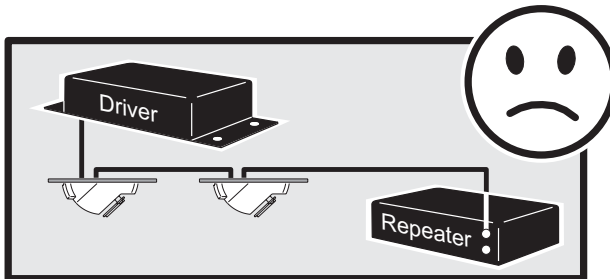
Datenleitungen

Ein Alien 05 muss an eine 05 Treibereinheit (direkt oder über einen 05 Repeater) angeschlossen werden. Die Treibereinheit steuert die intelligenten Funktionen des Alien 05. Der 05 Treiber überträgt die Steuerbefehle über CAT 5 Netzkabel an die Alien 05 Leuchten.

Jeder 05 Treiber verfügt über 6 unabhängige Linien, an die ein 05 Repeater oder bis zu 4 Alien 05 angeschlossen werden dürfen. Jede Linie kann an die angeschlossenen Aliens ein unabhängiges Programm - mit unterschiedlichen Effekten - senden. Alle Geräte, die an eine Linie angeschlossen sind, verhalten sich gleich.

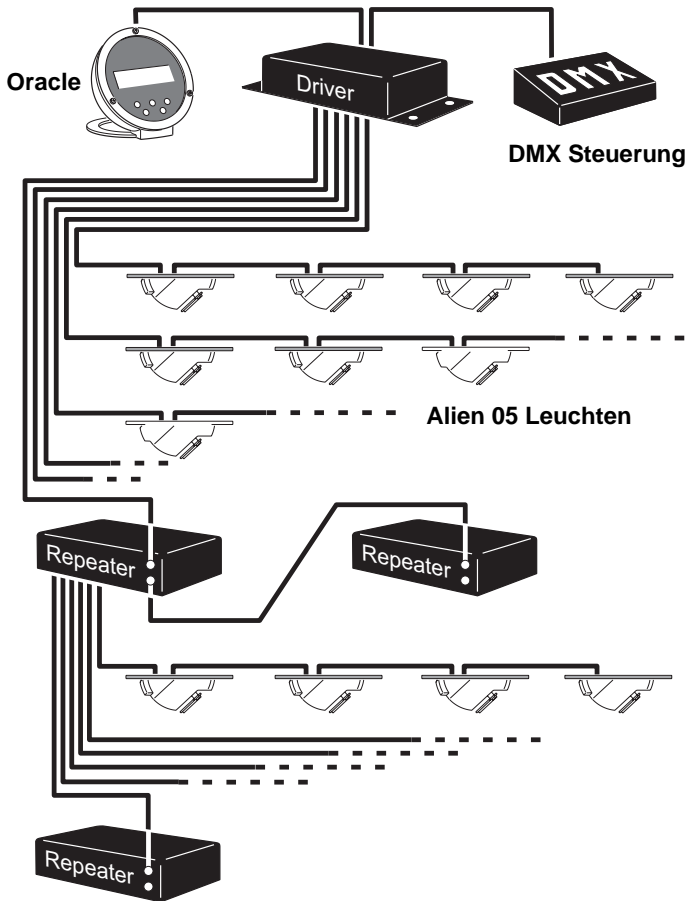


Warnung: 05 Repeater und Alien 05 dürfen nie gleichzeitig an eine Linie angeschlossen werden. Dies gilt für die Ausgänge des 05 Treibers und des 05 Repeaters.



Hinweis: Die maximale Länge des Datenkabels zwischen einem 05 Treiber oder einem 05 Repeater und dem letzten Alien 05 einer Linie darf 40 m nicht überschreiten. Sie können starre oder

flexible Leitungen verwenden (siehe "Technische Daten" auf Seite 48).



Verlegen der Steuerleitungen

Verlegen Sie von den sechs Ausgängen des O5 Treibers oder O5 Repeaters so viele Steuerleitungen wie nötig zu den Einbauorten der Alien O5. Beginnen Sie mit den Positionen, die dem O5 Treiber oder O5 Repeater am nächsten liegen.

Wenn Sie mehrere Alien O5 an einer Linie anschließen, verlegen Sie zusätzlich Steuerleitungen vom ersten Gerät in der Linie zum nächsten usw. Die Reihenfolge ist ohne Belang. Beachten Sie jedoch, dass die maximale Kabellänge zwischen O5 Treiber oder O5 Repeater und dem letzten Gerät der Linie 40 m nicht übersteigen darf. Die Anschlüsse der Alien O5 sind identisch - Sie können jeden Anschluss als Ein- oder Ausgang verwenden.

Stromversorgung

Jeder Alien 05 belastet einen elektronischen Transformator mit 12 V Ausgangsspannung an 50 oder 60 Hz mit 50 W und 4,2 A (Der Transformator wird nur mit Alien 05 Stem Mount mitgeliefert). Wenn Sie mehrere Alien 05 installieren können Sie einen oder mehrere Transformatoren verwenden. Die Leistung des Transformators für die entsprechende Anzahl Alien 05 ausgelegt sein.

Warnung: *Das Versorgungskabel zwischen Alien 05 Leuchte und Transformator darf nicht länger als 45 cm sein.*

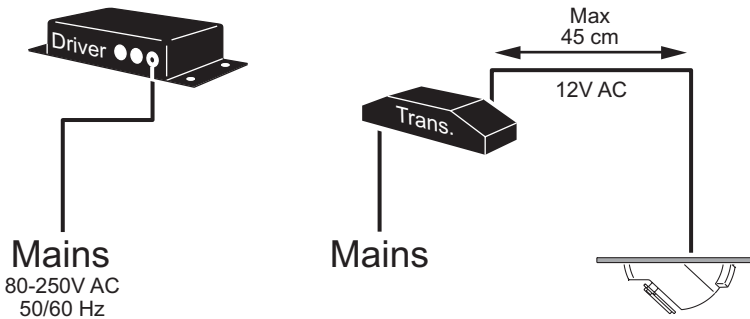
Hinweis: *Alien 05 Eyeball werden über den Transformator versorgt, der im Gehäuse untergebracht ist. Diese Transformatoren können über das 10 A Netzrelais des 05 Treibers geschaltet, aber nicht gedimmt werden.*

Installationsbeispiele

Die folgenden Abschnitte beschreiben drei mögliche Konfigurationen.

Einfache Spannungsversorgung

Die einfachste Konfiguration besteht aus einem 05 Treiber, der direkt an die Netzspannung angeschlossen ist, und Alien 05, die direkt an den Transformator / die Transformatoren angeschlossen sind.

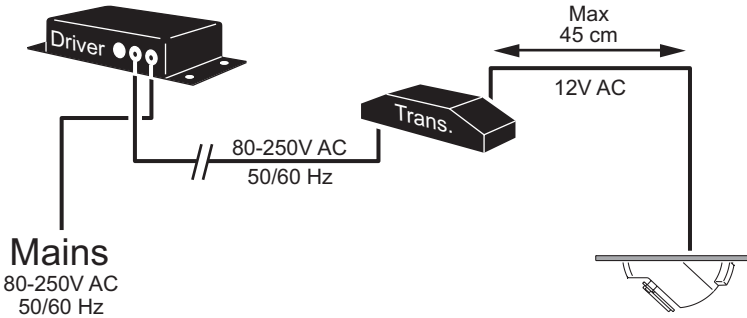


In dieser Konfiguration kann der 05 Treiber die Spannungsversorgung der Alien 05 Leuchten nicht schalten oder dimmen.

Ferngesteuertes Ein-/Ausschalten der Lampe

Der Transformator oder die Transformatoren zur Spannungsversorgung der Alien 05 mit 12 V Wechselspannung werden an das 10 A Netzrelais des 05 Treibers angeschlossen.

Dadurch kann die Lampe ferngesteuert über den Oracle oder eine DMX Steuerung, die an den 05 Treiber angeschlossen ist, ein- und ausgeschaltet werden. Die Lampe wird ausgeschaltet, wenn die Intensität unter 10% fällt.

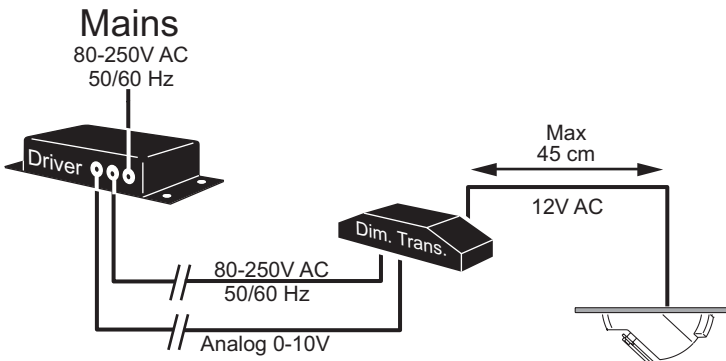


Warnung *Belasten Sie das Netzrelais des 05 Treibers mit maximal 10 A. Wenn die Netzspannung weniger als 200 V beträgt und Sie mehr als 15 Alien 05 anschliessen, müssen Sie überprüfen, ob der Einschaltstrom der Transformatoren 10 A nicht übersteigt.*

Ferngesteuertes Dimmen der Lampen

Hinweis: *Diese Konfiguration ist für die Alien 05 Eyeball nicht verwendbar, da der ins Gehäuse eingebaute Transformator nicht gedimmt werden kann.*

Einer oder mehrere mit 0-10 V Analogspannung dimmbare Transformatoren mit 12 V Ausgangsspannung werden an den Analogausgang des 05 Treibers angeschlossen. Der Transformator kann zusätzlich über das 10 A der Netzrelais geschaltet werden.



Die Lampen der Alien 05 können mit dem Oracle oder einer DMX Steuerung über den Intensitätskanal gedimmt werden.

Warnung *Belasten Sie das Netzrelais des 05 Treibers mit maximal 10 A. Wenn die Netzspannung weniger als 200 V beträgt und Sie mehr als 15 Alien 05 anschliessen, müssen Sie überprüfen, ob der Einschaltstrom der Transformatoren 10 A nicht übersteigt.*

Anschluss der Transformatoren an die Versorgungsspannung

Der Anschluss der Transformatoren, die der Spannungsversorgung der Alien 05 dienen an den 05 Treiber ist optional. Sie können die Transformatoren auch direkt an das Netz anschliessen, wenn die Lampen der Alien 05 nicht ferngesteuert geschaltet oder gedimmt werden sollen. Richten Sie sich in diesem Fall nach den Anweisungen in der Installationsanleitung des Transformators.

- Das Ein- und Ausschalten der Lampen über den 05 Treiber erfordert den Anschluss der Transformatoren an das Netzrelais des 05 Treibers. Das Relais schaltet den Transformator ab, wenn der wert des Intensitätskanals unter 10% fällt. Es schaltet den Transformator ein, wenn der wert des Intensitätskanals über 10% steigt.
- Wenn die Lampen gedimmt werden sollen, können Sie analog dimmbare Transformatoren an den 0-10V Analogausgang des 05 Treibers anschliessen. Diese Funktion ist für den Alien 05 Eyeball nicht verfügbar.

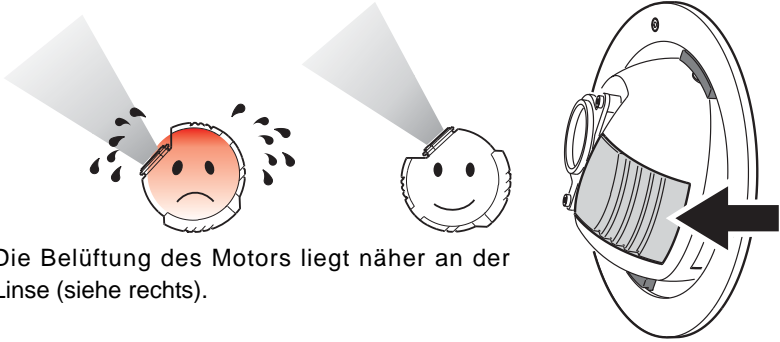
Anschluss der Transformatoren an den 05 Treiber

Gehen Sie wie folgt vor, um Transformatoren an den 05 Treiber anzuschließen:

- 1 Wenn die Netzspannung geringer als 200 V ist und Sie mehr als 15 Alien 05 anschliessen wollen, müssen Sie überprüfen, ob der Einschaltstrom der Transformatoren 10 A übersteigt.
- 2 Trennen Sie den 05 Treiber allpolig vom Netz.
- 3 Wenn Sie mehr als einen Transformator anschliessen, müssen Sie eine geeignete Verteilung verwenden. Verwenden Sie ebenfalls eine geeignete Verteilung, wenn Sie die Transformatoren über den 05 Treiber dimmen.
- 4 Entfernen Sie den Gehäusedeckel des 05 Treibers. Führen Sie die Anschlussleitung des Transformators durch die mit 'Mains Output Relay' gekennzeichnete Öffnung an der Vorderseite des Geräts. Führen Sie, wenn benötigt, die Steuerleitung des Analoganschlusses durch die mit '0-10V Dimmer Out' gekennzeichnete Öffnung an der Vorderseite des Gehäuses. Schließen Sie die Leitungen wie auf dem Gehäusedeckel dargestellt an und verwenden Sie die jeweilige Zugentlastung.
- 5 Montieren Sie den Gehäusedeckel.

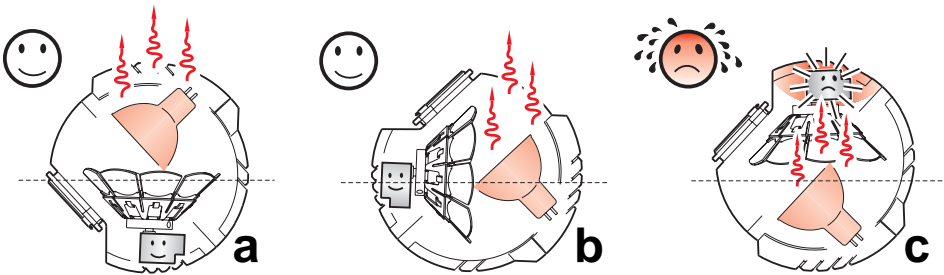
Orientierung beim Lichtaustritt nach oben

Wichtig! Wenn der Alien 05 nach oben leuchtet, muss die Lüftungsöffnung für den Motor des Farbrads unterhalb der Linse liegen.

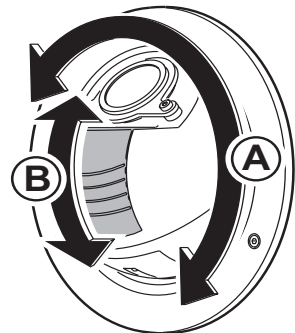


Die Belüftung des Motors liegt näher an der Linse (siehe rechts).

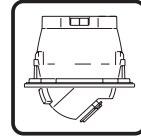
Die untere Abbildung zeigt, wie die Wärmebelastung für den Motor des Farbrads gering gehalten wird. Wenn die Leuchte nach unten leuchtet (a), treten auf keinen Fall Probleme auf. Wenn die Leuchte nach oben leuchtet (b und c) muss die Belüftung für den Motor unterhalb der Linse liegen (b), um die ausreichende Kühlung des Motors zu gewährleisten.



Wenn ein Alien 05 Recessed oder Eyeball wie in (c) montiert wurde, drehen (A) Sie den Kopf um 180° und kippen (B) ihn, um die Kühlung zu optimieren und den Lichtstrahl richtig auszurichten.



Installation eines Alien 05 Recessed



3

Dieser Abschnitt beschreibt allgemein die Montage des Geräts und den Anschluss an die Stromversorgung und Datenleitung. Die Installation soll von einem qualifizierten Fachmann durchgeführt werden.

Wir empfehlen, die Installation in folgender Reihenfolge durchzuführen:

- 1 Installieren Sie den 05 Treiber und 05 Repeater. Siehe *05 Treiber Handbuch* und *05 Repeater Handbuch*.
- 2 Legen Sie die Einbauorte der Alien 05 gemäß unten stehender Empfehlungen fest.
- 3 Führen Sie die nötigen Vorbereitungen wie im Abschnitt "Prerequisites" auf Seite 13 beschrieben durch.
- 4 Sägen Sie die Montageöffnungen aus (siehe Seite 15).
- 5 Verlegen Sie die Steuerleitungen zwischen 05 Treiber / 05 Repeater und den Alien 05 Montageöffnungen. Siehe Seite 8.
- 6 Installieren Sie die Transformatoren in der Nähe der Alien 05 Montageöffnungen und verbinden Sie die Transformatoren mit der Spannungsversorgung oder dem 05 Treiber. Siehe Seite 9.
- 7 Schließen Sie die Alien 05 an die Steuerleitungen und Transformatoren an und bauen Sie die Leuchten ein. Siehe Seite 15.

Einbauorte

Der Alien 05 Recessed kann als Deckenscheinwerfer oder in einer Wand montiert werden. Bei Wandmontage kann er als Up-, Down- oder Sidelight verwendet werden.

Montieren Sie den Alien 05 Recessed nicht in un- oder schlecht belüfteten Umgebungen. Folgende Voraussetzungen müssen erfüllt werden:

- Der Mindestabstand zur beleuchteten Fläche muss 0,5 Meter betragen.

- Die unbeabsichtigte Berührung des Kopfes muss unmöglich sein, da die Kopftemperatur bis zu 90° C betragen kann.
- Die Versorgungsleitung des Transformators darf nicht länger als 45 cm sein.
- Die Steuerleitung zwischen 05 Treiber / 05 Repeater und Alien 05 darf nicht länger als 40 m sein.

Warnung *Der Alien 05 Recessed darf nicht in Wänden oder Decken, die dicker als 20 mm sind, montiert werden.*

Der Standard Alien 05 kann modifiziert werden, um die Montage in Wänden oder Decken, die zwischen 20 und 30 mm dick sind, zu ermöglichen. Die Modifikation umfasst den Austausch der drei vorhandenen Inbusschrauben durch Inbusschrauben der Abmessungen M4x60, die Sie unter der Bestellnummer 08071205 bei Ihrem Martin Händler bekommen.

Das Produkt ist nicht für die Montage in anderen als den beschriebenen Umgebungen geeignet.

- Der Freiraum um die Belüftungsöffnungen im hinteren Teil des Gehäuses muss mindestens 50 mm betragen. Die minimale Einbautiefe ist deswegen 168 mm.
- Der Abstand zwischen zwei Geräten einer Linie oder zur Treibereinheit darf 10 Meter nicht überschreiten.

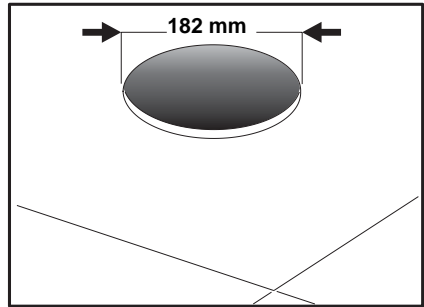
Vorbereitungen

Vor Montage des Alien 05 Recessed muss:

- Ein 12 V AC Transformator, wie er zur Speisung von Halogenlampen verwendet wird, vorhanden sein (nicht im Lieferumfang enthalten). Jeder Alien 05 Recessed belastet einen elektronischen Transformator mit 12 V Ausgangsspannung an 50 oder 60 Hz mit 50 W und 4,2 A (Der Transformator wird nur mit Alien 05 Stem Mount mitgeliefert). Wenn Sie mehrere Alien 05 installieren können Sie einen oder mehrere Transformatoren verwenden. Die Leistung des Transformators für die entsprechende Anzahl Alien 05 ausgelegt sein. Die Versorgungsleitung des Transformators darf nicht länger als 45 cm sein.
- Ein CAT5-Kabel (Kategorie UTP Patchkabel, 4 Paare, 24 AWG), das nicht länger als 10 m ist und zur Verbindung zwischen 05 Treiber und Alien 05 dient, installiert werden.
- Zusätzliche CAT5-Kabel, wenn Sie mehrere Alien 05 in einer Linie betreiben, verlegt werden. Die Kabel dürfen zwischen zwei Scheinwerfern dürfen nicht länger als 10 m sein.

Montageöffnung

Schneiden Sie eine runde Öffnung mit 182 mm Durchmesser in das Panel, in dem der Alien 05 befestigt werden soll. Eine Schablone wird mitgeliefert.

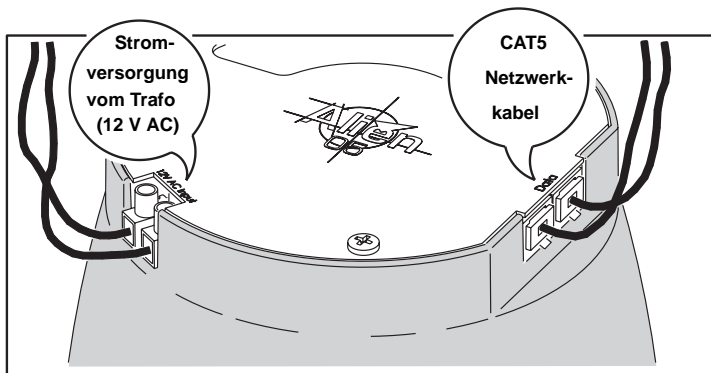


Bei Montage mehrerer Alien 05 ist es empfehlenswert, zunächst alle Ausschnitte zu fertigen, um dann die Daten- und Versorgungskabel zwischen jeder Montageöffnung zu verlegen, wie in den folgenden Abschnitten beschrieben.

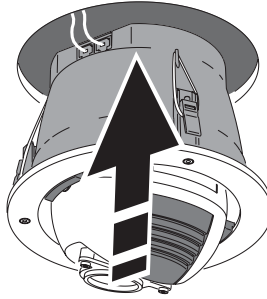
Anschluss und Montage

Installation des Alien 05 Recessed:

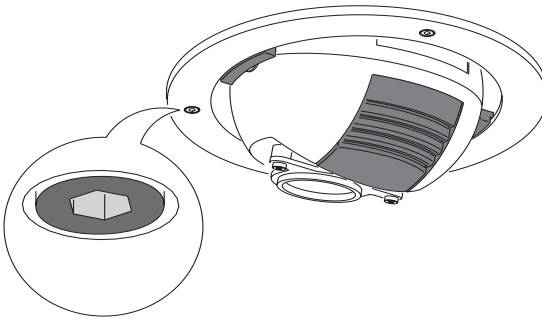
- 1 Verbinden Sie das Versorgungskabel vom 12V Transformator mit dem Lampenanschluss des Alien 05. Ziehen Sie die Befestigungsschrauben der Lüsterklemme gut fest. Die Versorgungsleitung darf nicht länger als 45 cm sein.
- 2 Schließen Sie ein CAT5 Netzwerkkabel, das direkt oder indirekt an den 05 Treiber angeschlossen ist, an einen Datenanschluss des Scheinwerfers an. Wenn Sie mehrere Alien 05 in einer Linie betreiben, schließen das zum nächsten Alien 05 führende Steuerkabel an den zweiten Datenanschluss des Scheinwerfers an.



- 3 Nach Anschluss der Leitungen schieben Sie den Alien 05 von unten in das Montageloch. Alien 05



- 4 Ziehen Sie die Befestigungsschrauben mit einem 3mm Inbusschlüssel fest. Ziehen Sie die Schrauben nicht zu fest an.



Demontage eines Alien 05 Recessed

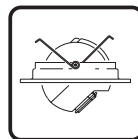
Nach erfolgter Installation sollte der Alien 05 Recessed nicht mehr ausgebaut werden, außer es ist absolut notwendig.

Ausbau eines Alien 05 Recessed:

- 1 Entfernen Sie die 3mm Inbusschrauben mit einem 3mm Inbusschlüssel vollständig aus der Ringblende.
- 2 Ziehen Sie das Gerät aus der Montageöffnung.

Beim Herausziehen des Geräts kann es, besonders bei Wandmontage, zum Verlust einer oder mehrerer Klemmmuttern (P/N 08074102) und der Gummibänder (P/N 34420503), die den montierten Alien 05 fixieren, kommen. Ersatzteile erhalten Sie bei Ihrem Martin Händler unter den genannten Artikelnummern.

Installation eines Alien 05 Eyeball



4

Dieser Abschnitt beschreibt allgemein die Montage des Geräts und den Anschluss an die Stromversorgung und Datenleitung. Die Installation soll von einem qualifizierten Fachmann durchgeführt werden.

Wir empfehlen, die Installation in folgender Reihenfolge durchzuführen:

- 1 Installieren Sie den 05 Treiber und 05 Repeater. Siehe *05 Treiber Handbuch* und *05 Repeater Handbuch*.
- 2 Legen Sie die Einbauorte der Alien 05 Eyeball gemäß unten stehender Empfehlungen fest.
- 3 Führen Sie die nötigen Vorbereitungen wie im Abschnitt "Vorbereitungen" auf Seite 19 beschrieben durch.
- 4 Sägen Sie die Montageöffnungen aus (siehe Seite 15).
- 5 Schließen Sie das Einbaugeschütz an die Steuerleitungen an (siehe "Anschluss der Steuerleitung" auf Seite 19).
- 6 Installieren Sie das Gerät wie im Abschnitt "Anschluss und Montage eines Alien 05 Eyeball" auf Seite 20 beschrieben.

Montageort

Der Alien 05 Eyeball kann als Deckenscheinwerfer oder in einer Wand montiert werden. Bei Wandmontage kann er als Up-, Down- oder Sidelight verwendet werden.

Der Alien 05 Eyeball muss im versenkten Gehäuse der Firma Cooper Lighting, Typ: Halo brand, recessed low-volt non-IC fixture housing (Artikelnummer # H7LVT) montiert werden. Nähere Informationen finden Sie auf der web site von Cooper Lighting (<http://www.cooperlighting.com/brands/halo/index.asp>).

Montieren Sie den Alien 05 Eyeball nicht in un- oder schlecht belüfteten Umgebungen. Folgende Voraussetzungen müssen erfüllt werden:

- Der Mindestabstand zur beleuchteten Fläche muss 0,5 Meter betragen.
- Die unbeabsichtigte Berührung des Kopfes muss unmöglich sein, da die Kopftemperatur bis zu 90° C betragen kann.
- Die Steuerleitung zwischen 05 Treiber / 05 Repeater und Alien 05 darf nicht länger als 40 m sein.

Vorbereitungen

Bevor Sie den Alien 05 Eyeball installieren müssen Sie:

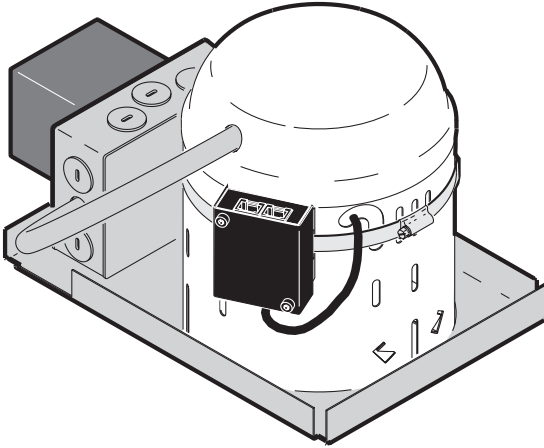
- Ein Gehäuse von Cooper Lighting, Typ: Halo brand, recessed low-volt non-IC fixture housing (Artikelnummer # H7LVT) installieren. Verbinden Sie den Transformator des Gehäuses mit der Stromversorgung. Beachten Sie die Hinweise in der Anleitung zum Gehäuse und im Abschnitt "Anschluss der Transformatoren an die Versorgungsspannung" auf Seite 11 dieses Handbuchs.
- Ein CAT5-Kabel (Kategorie UTP Patchkabel, 4 Paare, 24 AWG), das nicht länger als 10 m ist und zur Verbindung zwischen 05 Treiber und Alien 05 dient, installiert werden.
- Zusätzliche CAT5-Kabel, wenn Sie mehrere Alien 05 in einer Linie betreiben, verlegt werden. Die Kabel dürfen zwischen zwei Scheinwerfern dürfen nicht länger als 10 m sein.

Anschluss der Steuerleitung

Der Alien 05 Eyeball wird mit einer Anschlussbox für die Steuerleitung und einer Schlauchschelle geliefert. Die Anschlussbox wird wie folgt am Gehäuse montiert:

- 1 Führen Sie die Schlauchschelle durch die Schlitz der Anschlussbox.
- 2 Legen Sie die Schelle um das Gehäuse ziehen Sie die Schelle fest.

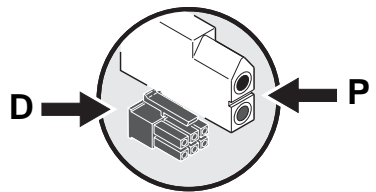
- 3 Führen Sie die Leitung der Anschlussbox wie dargestellt durch die Öffnung des Gehäuses.



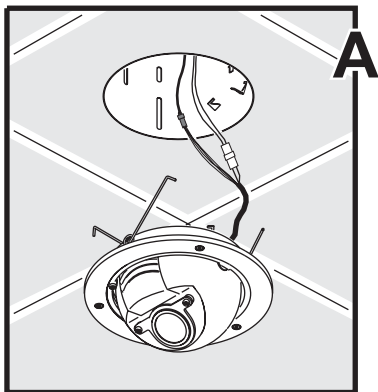
- Schließen Sie ein CAT5 Netzwerkkabel, das direkt oder indirekt an den 05 Treiber angeschlossen ist, an die Anschlussbox an (siehe "Laying control network cables" auf Seite 8). Wenn Sie mehrere Alien 05 in einer Linie betreiben, schließen das zum nächsten Alien 05 führende Steuerkabel an den zweiten Datenanschluss der Anschlussbox an.

Anschluss und Montage eines Alien 05 Eyeball

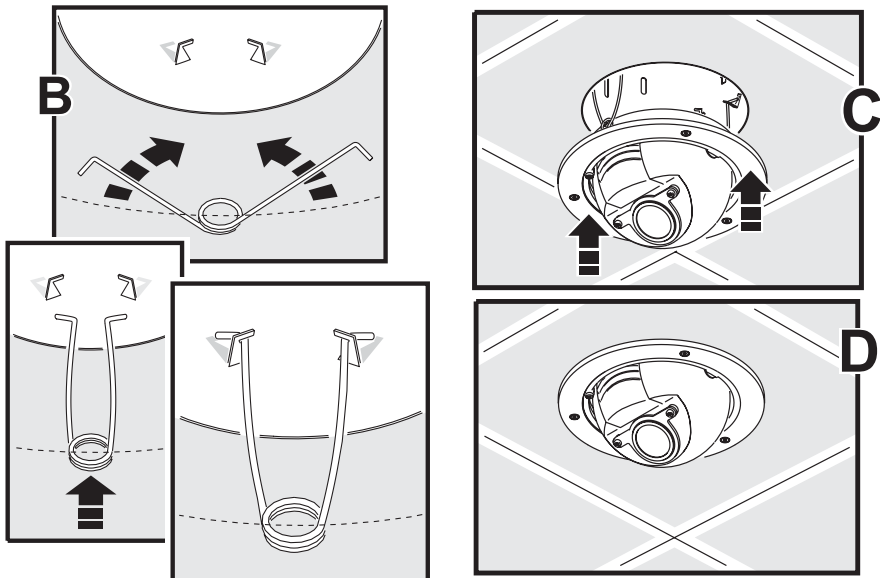
- 1 Verbinden Sie den Verbinder (D) des Alien 05 Eyeball mit dem entsprechenden Verbinder, der von der Anschlussbox, die am Gehäuse befestigt wurde, kommt.



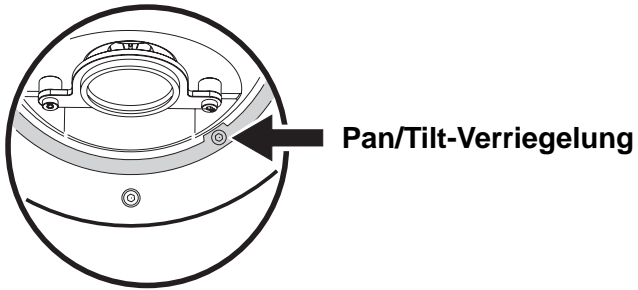
- 2 Verbinden Sie den Stromanschluss (P) des Alien 05 Eyeball mit dem entsprechenden Verbinder des Gehäuses (A).



- 3 Drücken Sie beide Haltefedern (B) gleichzeitig zusammen und schieben Sie den Alien 05 Eyeball in das Gehäuse (C und D).

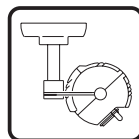


- 4 Drehen und kippen Sie den Scheinwerfer in die gewünschte Position und fixieren Sie ihn mit Hilfe der 2,5 mm Inbusschraube.



- 5 Schalten Sie das Gerät an.

Installation eines Alien 05 Stem Mount



5

Dieser Abschnitt beschreibt allgemein die Montage des Geräts und den Anschluss an die Stromversorgung und Datenleitung. Die Installation soll von einem qualifizierten Fachmann durchgeführt werden.

Wir empfehlen, die Installation in folgender Reihenfolge durchzuführen:

- 1 Installieren Sie den 05 Treiber und 05 Repeater. Siehe *05 Treiber Handbuch* und *05 Repeater Handbuch*.
- 2 Legen Sie die Einbauorte der Alien 05 Stem Mount gemäß unten stehender Empfehlungen fest.
- 3 Führen Sie die nötigen Vorbereitungen wie im Abschnitt "Vorbereitungen" auf Seite 24 beschrieben durch.
- 4 Installieren Sie das Gerät wie im Abschnitt "Anschluss und Montage eines Alien 05 Stem Mount" auf Seite 24 beschrieben.

Montageort und Orientierung

Der Montageort muss folgende Voraussetzungen erfüllen:

- Der Mindestabstand zur beleuchteten Fläche muss 0,5 Meter betragen.
- Die unbeabsichtigte Berührung des Kopfes muss unmöglich sein, da die Kopftemperatur bis zu 90° C betragen kann.
- Die Versorgungsleitung des Transformators darf nicht länger als 45 cm sein.
- Die Steuerleitung zwischen 05 Treiber / 05 Repeater und Alien 05 darf nicht länger als 40 m sein.

Vorbereitungen

Bevor Sie den Alien 05 Stem Mount montieren, müssen Sie:

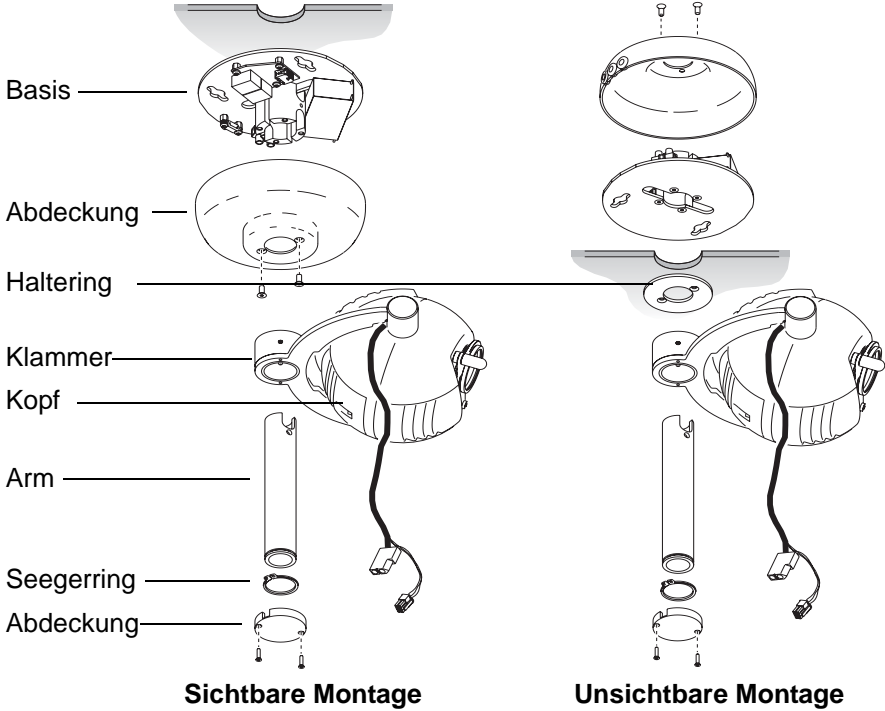
- Über alle drei Komponenten verfügen: einen Alien 05 Stem Mount, 12V, 50 W, einen 600 mm oder 150 mm langen Arm und eine Basis, die für die örtliche Netzspannung geeignet ist (es stehen zwei Modelle, die einen dimmbaren Transformator enthalten, zur Auswahl: 90-130V/12V-75W, oder 200-250V/12V-75W)
- Ein CAT5-Kabel (Kategorie UTP Patchkabel, 4 Paare, 24 AWG), das nicht länger als 10 m ist und zur Verbindung zwischen 05 Treiber und Alien 05 dient, installiert werden.
- Zusätzliche CAT5-Kabel, wenn Sie mehrere Alien 05 in einer Linie betreiben, verlegt werden. Die Kabel dürfen zwischen zwei Scheinwerfern dürfen nicht länger als 10 m sein.
- Wir empfehlen, die Strom- und Datenleitungen von den Montagepositionen der Alien 05 Stem Mount aus zu verlegen. Siehe "Verlegen der Steuerleitungen" auf Seite 8 und "Anschluss der Transformatoren an die Versorgungsspannung" auf Seite 11.

Anschluss und Montage eines Alien 05 Stem Mount

Für Anschluss und Montage eines Alien 05 Stem Mount benötigen Sie:

- Eine Seegerringzange für Außenringe
- Inbusschlüssel der Größe 2,5 mm und 4 mm
- Eine Bohrmaschine und entsprechende Bohrer
- 3 Schrauben mit 5 mm Durchmesser
- Einen kleinen Kreuzschlitzschraubendreher

Die Basis des Alien O5 Stem Mount kann sichtbar oder unsichtbar montiert werden. Wir empfehlen bei Montage des Alien O5 Stem Mount an einer senkrechten Fläche wie einer Wand die Basis immer sichtbar zu montieren.



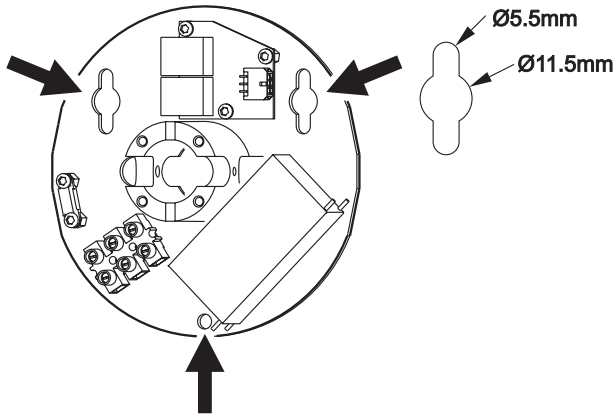
Beachten Sie, dass bei beiden Montagearten die Strom- und Datenleitungen entweder durch die drei Öffnungen an der Basisabdeckung oder die Mittelbohrung der Basis.

Bevor Sie mit der Montage beginnen, sollten Sie alle Komponenten wie oben dargestellt trennen. Dann führen Sie die Montage nach folgender Anleitung durch:

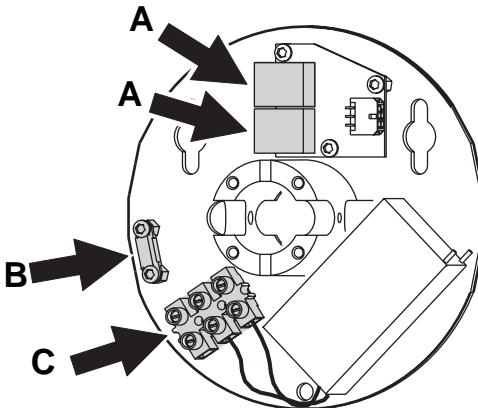
- "Sichtbare Montage" auf Seite 26, oder
- "Unsichtbare Montage" auf Seite 29

Sichtbare Montage

- 1 Befestigen Sie die Basisplatte mit 5mm Schrauben an der Oberfläche. Montieren Sie erst beide Schrauben der Längslöcher und fixieren Sie die Basisplatte dann mit der dritten Schraube.

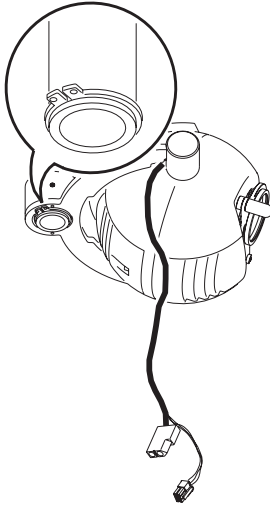


- 2 Verlegen Sie die Steuerleitungen zwischen 05 Treiber / 05 Repeater und dem Datenanschluss (A) der Basis. Siehe "Verlegen der Steuerleitungen" auf Seite 8. Verwenden Sie CAT5 Netzwerkkabel. Wenn Sie mehrere Alien O5 in einer Linie anschliessen, verwenden Sie den zweiten Datenanschluss für die Steuerleitung zum nächsten Scheinwerfer. Es ist ohne Belang, welchen Anschluss Sie als Ein- oder Ausgang verwenden.

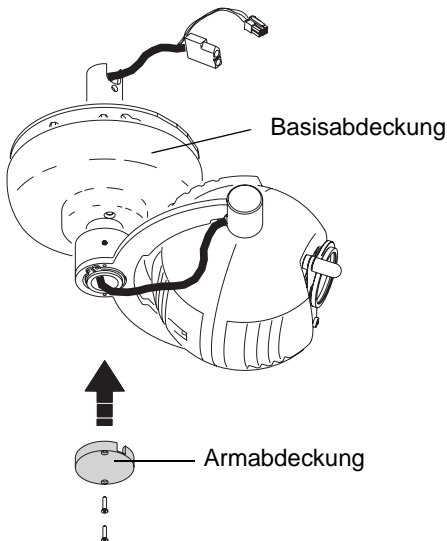


- 3 Schließen Sie den Transformator auf der Basisplatte über die Verbinder (C) an. Siehe "Anschluss der Transformatoren an die Versorgungsspannung" auf Seite 11 in diesem Handbuch. Entlasten Sie die Leitung mit der Zugentlastung (B).

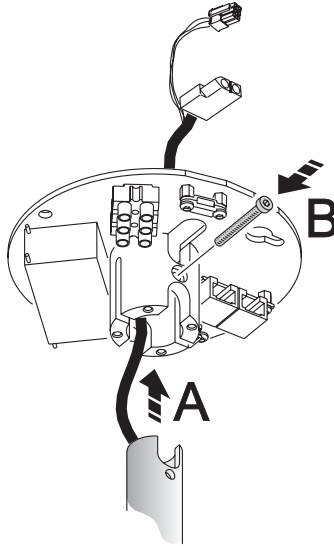
- 4 Öffnen Sie den Seegerring am Ende des Arms. Schieben Sie den Arm durch die Öffnung der Montageklammer des Alien 05 Stem Mount Kopfes und montieren Sie den Seegerring wieder.



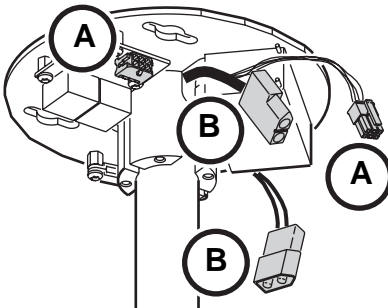
- 5 Wenn Sie den 600 mm Arm verwenden, müssen Sie die Kabelverlängerung, die mit dem Kopf des Alien 05 Stem Mount geliefert wird, verwenden.
- 6 Schieben Sie die Basisabdeckung über den Arm.
- 7 Schieben Sie die Strom- und Datenleitung durch den Arm. Montieren Sie die Armbdeckung.



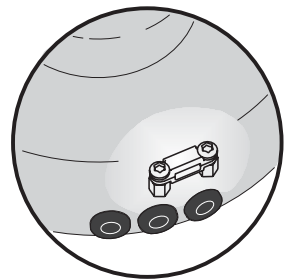
Entfernen Sie Stift (B) und schieben Sie den Arm in die Basis. Montieren und ziehen Sie Stift (B) fest. Die Kabel werden durch die Mittelbohrung und dann durch eine der Kabeldurchführungen der Basis geführt.



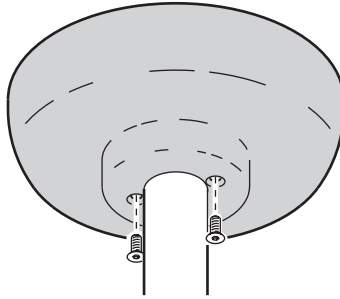
- 8 Verbinden Sie Steuerleitung (A) mit den Datenanschluss (A). Schließen Sie die Stromzuführung (B) an.



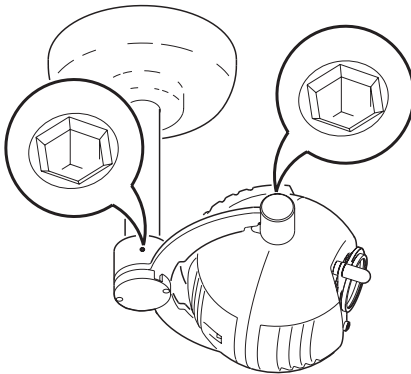
- 9 Wenn die Strom- und Steuerleitungen seitlich aus der Basisabdeckung geführt werden sollen, entfernen Sie die drei Gummiverschlüsse der Kabeldurchführungen. Schlitzten Sie die Gummidurchführung und schieben Sie sie über die Leitungen und dichten Sie die Durchführung ab.



10 Schieben Sie die Basisabdeckung über die Basis und fixieren Sie die Abdeckung mit zwei 2,5mm Inbusschrauben.



11 Drehen und kippen Sie den Alien 05 wie gewünscht und fixieren Sie seine Position, indem Sie beide unten dargestellten 2.5mm Inbusschrauben festziehen.

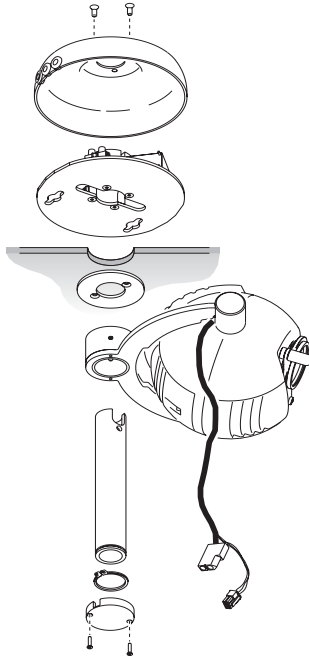


12 Schalten Sie das Gerät ein.

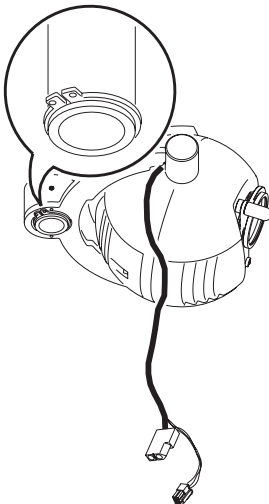
Unsichtbare Montage

Die Basis wird bei der unsichtbaren Montage hinter dem Deckenelement montiert und durch einen zusätzlichen Haltering (A) fixiert. Diese Montageart ist für senkrechte Flächen, z.B. Wände, nicht möglich. Der Haltering wird mit zwei M4 x 16 Senkkopfschrauben befestigt. Die maximale Dicke der Decke darf bei Verwendung dieser Schrauben 5 mm betragen. Wenn das Deckenelement dicker ist, müssen Sie längere Schrauben verwenden.

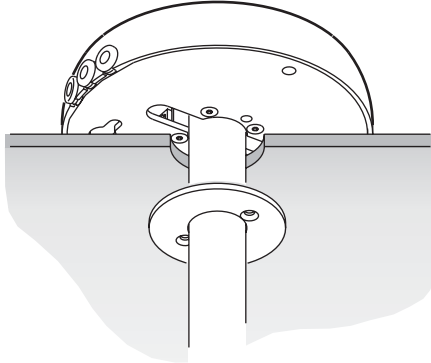
- 1 Schneiden oder bohren Sie eine Öffnung mit 45 - 50 mm Durchmesser in das Deckenelement.



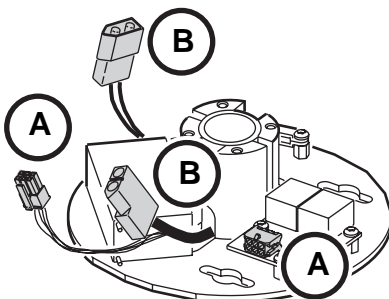
- 2 Entfernen Sie den Seegerring am unteren Ende des Arms mit Hilfe einer Seegerringzange. Schieben Sie den Arm durch die Öffnung der Montageklammer des Alien O5 Stem Mount Kopfes und montieren Sie den Seegerring wieder.



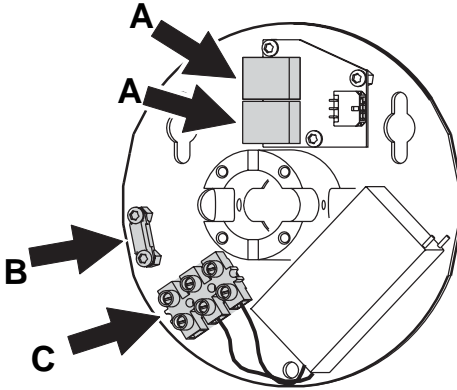
- 3 Wenn Sie den 600 mm Arm verwenden, müssen Sie die Kabelverlängerung, die mit dem Kopf des Alien O5 Stem Mount geliefert wird, verwenden.
- 4 Schieben Sie die Strom- und Datenleitung durch den Arm. Montieren Sie die Armabdeckung.
- 5 Schieben Sie den Haltering über den Arm.
- 6 Entfernen Sie den Stift an der Mittelbohrung der Basis.



- 7 Schieben Sie den Arm in die Öffnung des Deckenelements. Die Strom- und Steuerleitungen werden durch die Mittelbohrung der Basis und dann durch einen der Schlitz nach unten geführt.
- 8 Montieren und schrauben Sie den Stift wieder fest, um den Arm mit der Basis zu verbinden.
- 9 Verschrauben Sie den Haltering mittels zweier M4 Senkkopfschrauben mit der Basis. Zwei 16 mm lange Schrauben werden mitgeliefert. Wenn das Deckenelement dicker als 5 mm ist, müssen Sie längere Schrauben verwenden.
- 10 Verbinden Sie die Steuerleitung (A) mit dem Datenanschluss (A). Schließen Sie die Stromzuführung (B) an.

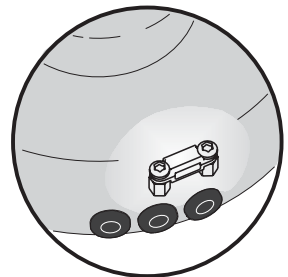


11 Verlegen Sie die Steuerleitungen zwischen 05 Treiber / 05 Repeater und dem Datenanschluss (A) der Basis. Siehe "Verlegen der Steuerleitungen" auf Seite 8. Verwenden Sie CAT5 Netzwerkkabel. Wenn Sie mehrere Alien 05 in einer Linie anschliessen, verwenden Sie den zweiten Datenanschluss für die Steuerleitung zum nächsten Scheinwerfer. Es ist ohne Belang, welchen Anschluss Sie als Ein- oder Ausgang verwenden.



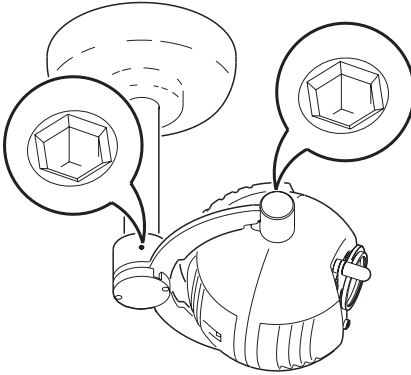
12 Schließen Sie den Transformator auf der Basisplatte über die Verbinders (C) an. Siehe "Anschluss der Transformatoren an die Versorgungsspannung" auf Seite 11 in diesem Handbuch. Entlasten Sie die Leitung mit der Zugentlastung (B).

13 Wenn die Strom- und Steuerleitungen seitlich aus der Basisabdeckung geführt werden sollen, entfernen Sie die drei Gummiverschlüsse der Kabeldurchführungen. Schlitzten Sie die Gummidurchführung und schieben Sie sie über die Leitungen und dichten Sie die Durchführung ab.



14 Schieben Sie die Basisabdeckung über die Basis und fixieren Sie die Abdeckung mit zwei 2,5mm Inbusschrauben.

15 Drehen und kippen Sie den Alien 05 wie gewünscht und fixieren Sie seine Position, indem Sie beide unten dargestellten 2.5mm Inbusschrauben festziehen.



16 Schalten Sie das Gerät ein.

Die Effekte des Alien 05 (Farbauswahl und Geschwindigkeit des Farbwechsels) werden vom 05 Treiber gesteuert. Die Erstellung von Programmen oder der Aufruf von Einzelbefehlen erfolgen mit der Steuerung Oracle oder einer beliebigen DMX-Steuerung, einem DMX-Rekorder oder einem Gerät, das USITT DMX512-Protokoll sendet. Mehr Informationen finden Sie:

- Im Handbuch des *05 Treibers*, Artikelnummer 35060107
- Im Handbuch des *Oracle*, Artikelnummer 35060108
- Im Handbuch der verwendeten DMX-Steuerung.

Wenn kein Oracle oder keine DMX-Steuerung zur Verfügung stehen, können über die Dipschalter des 05 Treibers einfache Stand-Alone-Programme aufgerufen werden. Näheres finden Sie im Handbuch zum *05 Treiber*.

Optimale Lebensdauer der Lampe

Um die maximale Lebensdauer der Lampe zu erzielen, sollten Sie das Leuchtmittel ausschalten, wenn die Beleuchtung länger als 1 Stunde nicht benötigt wird.

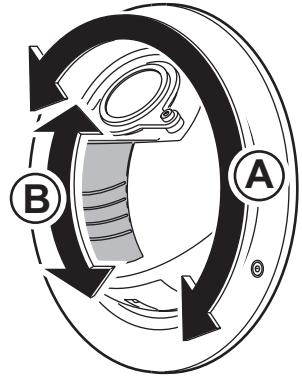
Einstellen des Lichtstrahls

Warnung! *Die Oberfläche der Kugel des Alien 05 wird während des Betriebs bis zu 90° C heiß. Schalten Sie die Lampe aus und lassen Sie den Scheinwerfer mindestens 5 Minuten abkühlen, bevor Sie ihn berühren.*

Einstellen des Alien 05 Recessed

Die Kugel kann manuell gedreht und gekippt werden, um die Richtung des Lichtstrahls zu ändern. Die Position der Modelle Eyeball und Stem Mount kann fixiert werden.

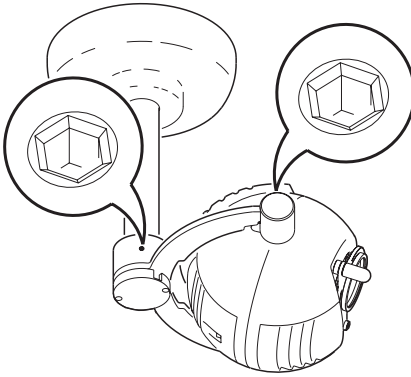
Der Lichtstrahl des Alien 05 Recessed darf nicht in das Gerät scheinen. Die entstehende Wärme kann das Gerät beschädigen. Diese Position belastet außerdem die Leitungen innerhalb des Scheinwerfers sehr stark.



Wenn ein Alien 05 Recessed oder Eyeball nach oben leuchtet, drehen (A) Sie den Kopf um 180° und kippen (B) ihn, um die Kühlung zu optimieren und den Lichtstrahl richtig auszurichten. Siehe "Orientierung beim Lichtaustritt nach oben" auf Seite 12.

Einstellen des Alien 05 Stem Mount

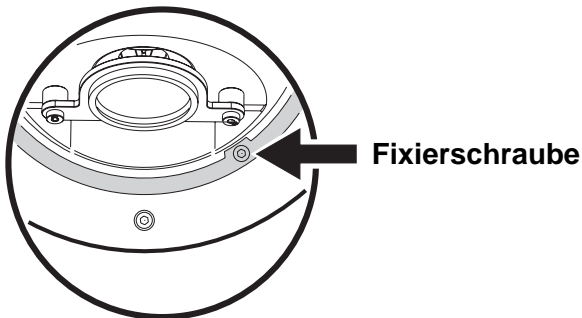
Drehen Sie die Befestigungsklammer und kippen Sie den Kopf wie gewünscht. Ziehen Sie beide 2,5 mm Inbusschrauben fest, um die Position zu fixieren.



Einstellen eines Alien 05 Eyeball

Alien 05 Eyeball sind

- mit einem Tilt-Stop ausgerüstet, der den Kippbereich des Kopfes begrenzt
- mit einer Fixierschraube ausgerüstet, um die Position dauerhaft einzustellen.



Wenn ein Alien 05 Recessed oder Eyeball nach oben leuchtet, muss die Lüftungsöffnung für den Motor unten liegen. Siehe "Orientierung beim Lichtaustritt nach oben" auf Seite 12.

Diffusorfilter

Der Alien 05 wird mit montierter Diffusorlinse geliefert. Dadurch wird eine weiche Beleuchtung erzeugt, wenn sich das zu beleuchtende Objekt nah am Scheinwerfer befindet. Bei Beleuchtung weiter entfernt liegender Objekte wird empfohlen, den Diffusor zu entfernen, siehe "Entfernen des Diffusors" auf Seite 42.

Farbfilter

Der Alien 05 wird mit 8 Farbfiltern und einer offenen Position geliefert. Die Filter sind in einem motorisierten Farbrad montiert, das von der 05 Treibereinheit gesteuert wird. Die folgenden Filter sind in den angegebenen Positionen montiert:

Position	Filter
1	kein Filter - weiß (ein Filter kann jedoch montiert werden)
2	Farbtemperaturkorrektur (CTC) 5500-3400 K (wärmeres Licht)
3	Gelb 604
4	Rot 305
5	Pink 312
6	CTC 3200-5600 K (kälteres Licht)
7	Blau 106
8	Blau 103
9	Grün 201

Die angegebenen Nummern sind die Farbnummern der Firma OCLI (Optical Coating Laboratory, Inc.).

Zusätzliche Farben sind bei Ihrem Martin-Händler erhältlich. Eine Liste der erhältlichen Filter finden Sie im Abschnitt "Technische Daten" auf Seite 48, oder auf der Martin web site (<http://www.martin.dk>).

Bei Betrieb ohne 05 Treiber können Sie den Scheinwerfer öffnen und die gewünschte Farbe durch manuelles Verdrehen des Farbrads wählen. Die Vorgehensweise ist im Abschnitt "Austausch der Farbfilter" auf Seite 43 beschrieben.

Steuerung

Siehe Handbuch des *05 Treibers*.

Dieser Abschnitt beschreibt die Wartungsarbeiten, die vom Anwender durchgeführt werden können.

- “Austausch der Lampe”
- “Entfernen des Diffusors” auf Seite 42
- “Austausch der Farbfilter” auf Seite 43

Überlassen Sie alle hier nicht beschriebenen Wartungsarbeiten qualifizierten Martin Technikern.

Warnung! *Trennen Sie das Gerät allpolig vom Netz, bevor Sie Abdeckungen entfernen.*

Austausch der Lampe

Der Alien 05 verwendet die Halogenlampe Osram ENL 50W 12V (Artikelnummer 97000005). Diese Lampe wurde speziell für den Alien 05 entwickelt. *Die Verwendung einer anderen Lampe führt zu verminderter Helligkeit.*

Warnung! *Trennen Sie das Gerät allpolig vom Netz und lassen Sie die Kugel des Scheinwerfers 15 Minuten abkühlen, bevor Sie die Lampe austauschen.*

Der Lampentausch wird bei allen drei Modellen des Alien 05 unterschiedlich durchgeführt. Befolgen Sie die Hinweise in den entsprechenden Abschnitten:

“Austausch der Lampe beim Alien 05 Recessed” auf Seite 39

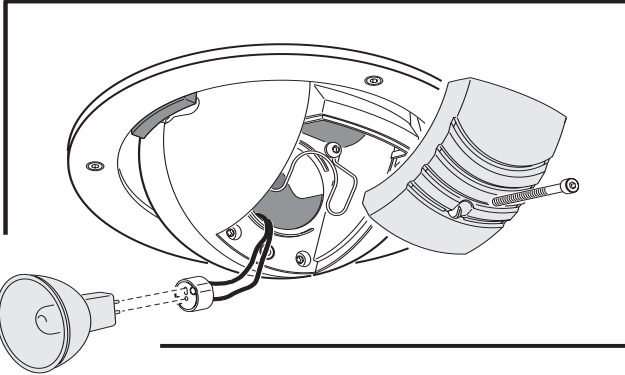
“Austausch der Lampe beim Alien 05 Eyeball” auf Seite 40

“Austausch der Lampe beim Alien 05 Stem Mount” auf Seite 42

Austausch der Lampe beim Alien 05 Recessed

Zum Austausch der Lampe benötigen Sie einen 3mm Inbusschlüssel. Gehen Sie wie folgt vor:

- 1 Trennen Sie das Gerät allpolig vom Netz und lassen Sie es abkühlen.
- 2 Drehen Sie die Kugel in die gezeigte Stellung.

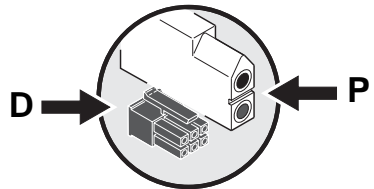


- 3 Lösen Sie die Halteschraube der Abdeckung und entfernen Sie die Abdeckung.
- 4 Ziehen Sie die alte Lampe vorsichtig aus der Fassung.
- 5 Halten Sie die neue Lampe an ihrem Glassockel und schieben Sie die Lampe vollständig ohne zu Verkanten in die Fassung.
- 6 Schieben Sie die Lampe vorsichtig in ihre Halterung.
- 7 Montieren Sie die Abdeckung. Überziehen Sie die Schraube nicht.
- 8 Drehen Sie die Kugel in die Betriebsstellung zurück und schalten Sie das Gerät ein.

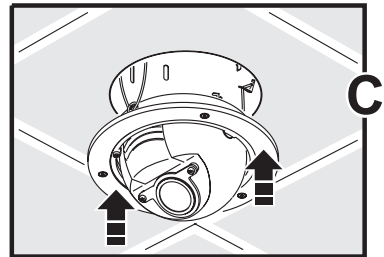
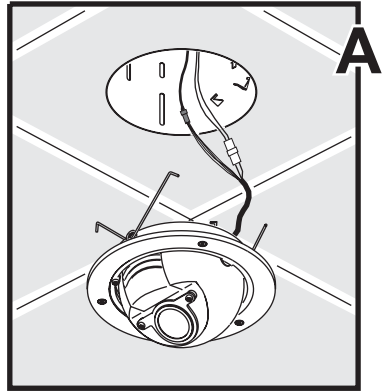
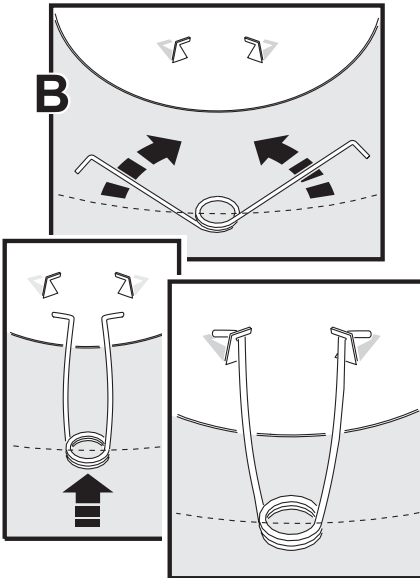
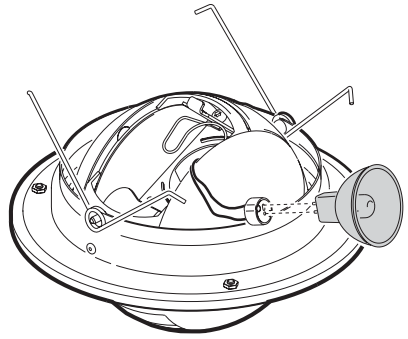
Austausch der Lampe beim Alien 05 Eyeball

Austausch der Lampe:

- 1 Trennen Sie das Gerät allpolig vom Netz und lassen Sie es abkühlen.
- 2 Ziehen Sie den Alien 05 aus dem versenkten Gehäuse.
- 3 Trennen Sie die Datenverbindung (D) und Stromverbindung (P).



- 4 Ziehen Sie die Lampe aus der Montageklammer in der Kugel.
- 5 Ziehen Sie die verbrauchte Lampe vorsichtig aus der Fassung.
- 6 Halten Sie die neue Lampe an ihrem Sockel und schieben Sie die Fassung ohne zu verkanten ganz auf die Kontaktstifte der Lampe.
- 7 Schieben Sie die neue Lampe vorsichtig in die Montageklammer.
- 8 Stellen Sie die Datenverbindung (D) und Stromverbindung (P) wieder her (A).
- 9 Drücken Sie die Haltefedern (B) zusammen und schieben Sie den Alien 05 in das Gehäuse (C).

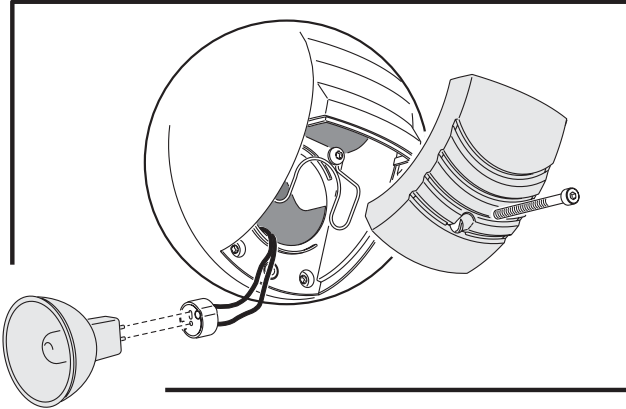


- 10 Schalten Sie das Gerät ein.

Austausch der Lampe beim Alien O5 Stem Mount

Zum Austausch der Lampe benötigen Sie einen 3mm Inbusschlüssel.
Gehen Sie wie folgt vor:

- 1 Trennen Sie das Gerät allpolig vom Netz und lassen Sie es abkühlen.
- 2 Lösen Sie die Halteschraube (3 mm Inbus) und entfernen Sie die Abdeckung.
- 3 Ziehen Sie die alte Lampe vorsichtig aus der Fassung.



- 4 Halten Sie die neue Lampe an ihrem Glassockel und schieben Sie die Lampe vollständig ohne zu Verkanten in die Fassung.
- 5 Schieben Sie die Lampe vorsichtig in ihre Halterung.
- 6 Montieren Sie die Abdeckung. Überziehen Sie die Schraube nicht.
- 7 Schalten Sie das Gerät ein.

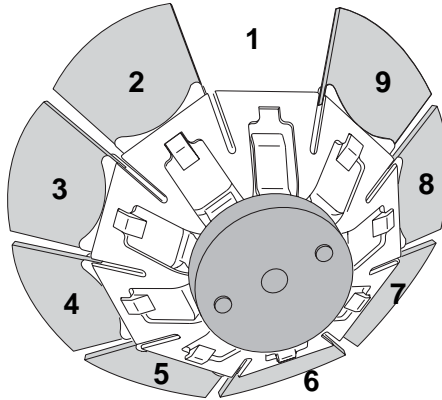
Entfernen des Diffusors

Der Diffusorfilter sitzt in einem Metallhalter außerhalb der Kugel in einer Metallfassung. Er wird durch einen Federring gehalten und ist mit Hilfe eines kleinen Schlitzschraubendrehers einfach zu entfernen. Der Metallhalter ist mit zwei 2,5 mm Inbusschrauben befestigt und kann mit Diffusor entfernt werden.

Warnung! *Das Gerät wird während des Betriebs heiß. Trennen Sie es allpolig vom Netz und lassen Sie die Kugel 15 Minuten abkühlen, bevor Sie den Diffusorfilter entfernen.*

Austausch der Farbfilter

Die Farbfilter sind wie dargestellt auf dem Farbrad positioniert:



Ab Werk wird der Alien 05 mit folgender Bestückung geliefert:

Position	Filter
1	Kein Filter - Offen (ein Filter kann jedoch installiert werden)
2	Farbtemperaturkorrektur 5500-3400 K (wärmeres Licht)
3	Gelb 604
4	Rot 305
5	Pink 312
6	Farbtemperaturkorrektur 3200-5600 K (kälteres Licht)
7	Blau 106
8	Blau 103
9	Grün 201

Der Filtertausch wird bei allen drei Modellen des Alien 05 unterschiedlich durchgeführt. Befolgen Sie die Hinweise in den entsprechenden Abschnitten:

- “Austausch der Farbfilter beim Alien 05 Recessed” auf Seite 43
- “Austausch der Farbfilter beim Alien 05 Eyeball” auf Seite 44
- “Austausch der Filter beim Alien 05 Stem Mount” auf Seite 46

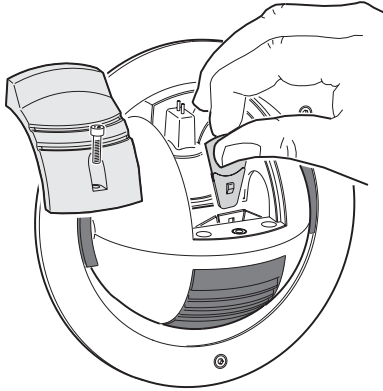
Austausch der Farbfilter beim Alien 05 Recessed

Für den Austausch der Farbfilter benötigen Sie einen 3mm Inbusschlüssel.

Warnung! Lassen Sie das Gerät 15 Minuten abkühlen, bevor Sie die Abdeckung des Farbrads entfernen.

Austausch der Farbfilter:

- 1 Trennen Sie das Gerät allpolig vom Netz und lassen Sie es abkühlen.
- 2 Drehen Sie die Kugel in die gezeigte Position.



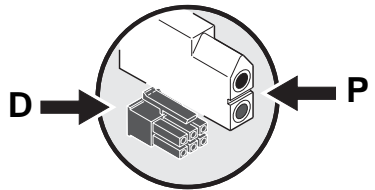
- 3 Entfernen Sie die Farbbradabdeckung (3 mm Inbus). Die Filter werden mit Metallclips auf dem Farbbrad fixiert. Hinterlassen Sie keine Fingerabdrücke auf dem Farbfilter. Drehen Sie das Farbbrad in die gewünschte Position und tauschen Sie den Filter aus.
- 4 Montieren Sie die Abdeckung. Überziehen Sie die Schraube nicht.
- 5 Drehen Sie die Kugel in die Betriebsstellung zurück und schalten Sie das Gerät ein.

Austausch der Farbfilter beim Alien O5 Eyeball

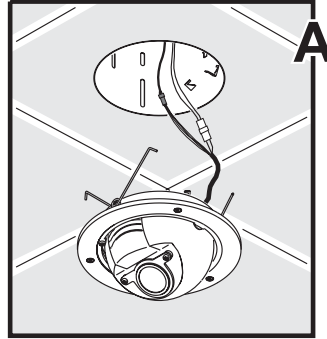
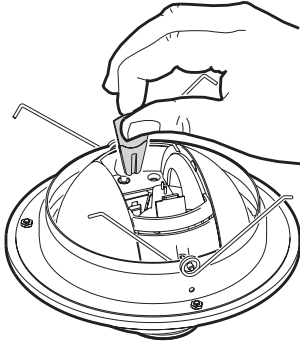
Warnung! Lassen Sie das Gerät 15 Minuten abkühlen, bevor Sie es berühren.

Austausch der Farbfilter:

- 1 Trennen Sie das Gerät allpolig vom Netz und lassen Sie es abkühlen.
- 2 Ziehen Sie den Alien O5 aus dem versenkten Gehäuse.
- 3 Trennen Sie die Datenverbindung (D) und Stromverbindung (P).
- 4 Sie erreichen das Farbbrad über die Öffnung an der Rückseite des Geräts.

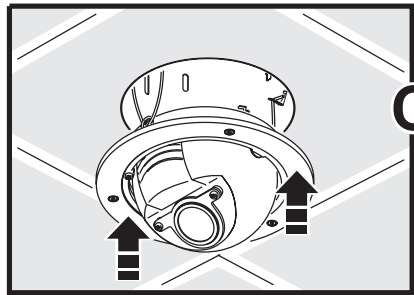
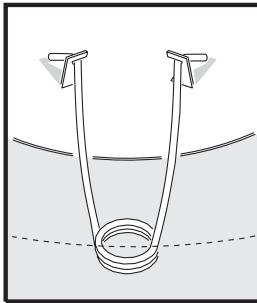
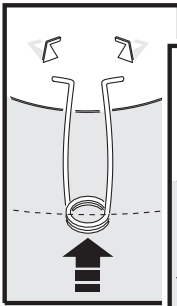
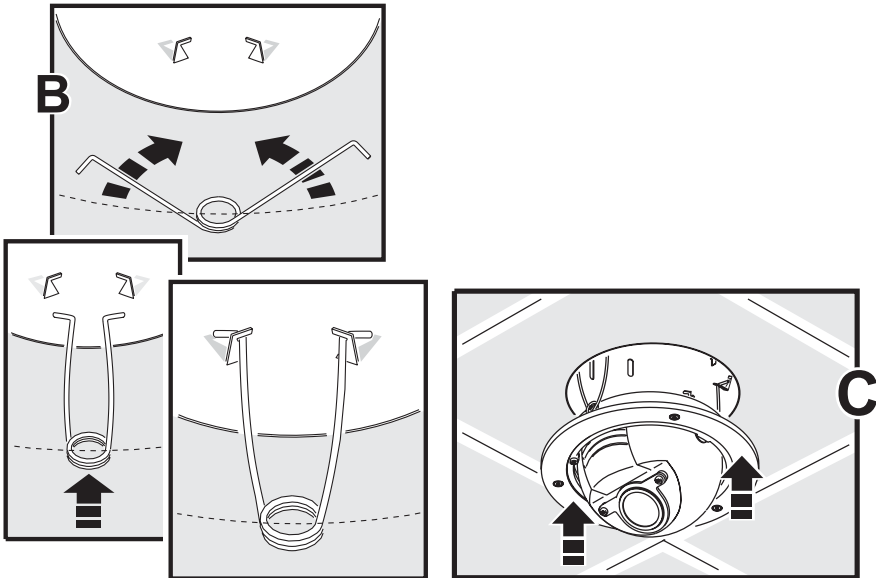


- 5 Die Filter werden mit Metallclips auf dem Farbrad fixiert. Hinterlassen Sie keine Fingerabdrücke auf dem Farbfiler. Drehen Sie das Farbrad in die gewünschte Position und tauschen Sie den Filter aus.



- 6 Stellen Sie die Datenverbindung (D) und Stromverbindung (P) wieder her (A).

- 7 Drücken Sie die Haltefedern (B) zusammen und schieben Sie den Alien 05 in das Gehäuse (C)



- 8 Schalten Sie das Gerät ein.

Austausch der Filter beim Alien O5 Stem Mount

Für den Austausch der Farbfilter benötigen Sie einen 3mm Inbusschlüssel.

Warnung! *Lassen Sie das Gerät 15 Minuten abkühlen, bevor Sie die Abdeckung des Farbrads entfernen.*

Austausch der Farbfilter:

- 1 Trennen Sie das Gerät allpolig vom Netz und lassen Sie es abkühlen.
- 2 Entfernen Sie die Farbradabdeckung (3 mm Inbus).
- 3 Die Filter werden mit Metallclips auf dem Farbrad fixiert. Hinterlassen Sie keine Fingerabdrücke auf dem Farbfilter. Drehen Sie das Farbrad in die gewünschte Position und tauschen Sie den Filter aus.
- 4 Montieren Sie die Abdeckung. Überziehen Sie die Schraube nicht.
- 5 Schalten Sie das Gerät ein.

Fehlerbehebung

8

Problem	Mögliche Ursache(n)	Abhilfe
Keine Reaktion des Geräts, wenn Spannung anliegt.	Keine Stromversorgung.	Kabel überprüfen.
Gerät reagiert falsch auf die 05 Treibereinheit.	05 Treibereinheit nicht angeschlossen.	05 Treibereinheit anschließen.
	Schlechte Datenverbindung.	Datenleitungen auf gebrochene Kabel und defekte Verbinder überprüfen und falls nötig ersetzen / reparieren.
Kein Lichtaustritt, Gerät schaltet die Lampe wiederholt ab.	Keine Lampe installiert oder Lampe defekt.	Gerät ausschalten und Lampe montieren / ersetzen.
	Gerät oder Lampe zu heiß.	Gerät abkühlen lassen. Wenn das Problem weiter besteht, Wartungstechniker informieren.
	Versorgungskabel vom Transformator hat keinen Kontakt oder Wackelkontakt.	Versorgungskabel überprüfen.

TECHNISCHE DATEN



Alien O5 Recessed



Abmessungen und Gewicht

Größter Durchmesser des Geräts:	195 mm
Einbautiefe (ohne Lüftungsabstand):	118 mm
Überstand über die Montagefläche:	65 mm
Gewicht:	1.2 kg

Lichtquelle

Lampe:	MR16, 50 W, 12 V, Glasreflektor
Freigegebene Typen:	Osram ENL 50W 12V kundenspez. Reflektor
Lampensockel:	GX 5.3

Dynamische Effekte

8 Farbfilter plus offen
Einstellbare Wechselgeschwindigkeit
Lampe AN/AUS
Lampenhelligkeit (bei Verwendung eines dimmbaren Transformators)

Steuerung & Programmierung

Steuroptionen (mit O5 Treiber):	DMX-512
Steuroptionen (mit O5 Treiber):	stand-alone über Dipschalter
Steuroptionen (mit O5 Treiber):	Steuerpanel - Oracle
Dateneingang:	CAT5 Netzkabel - maximale Länge 10 m
Datenausgang:	CAT5 Netzkabel - maximale Länge 10 m

Installation

Minimaler Abstand zum beleuchteten Objekt:	0.5 m
Minimaler Abstand um die Lüftungsöffnungen:	50 mm
Maximale Kabellänge zum Transformator:	45 cm
Orientierung (in Innenräumen):	beliebig (Decken- oder Wandpanel empfohlen)
Maximale Dicke der Montageplatte:	20 mm
Erforderlicher Durchmesser der Montagöffnung:	182 mm

Erfüllte Sicherheitsnormen

EU Sicherheit:	EN 60598-2-2
----------------	--------------

Temperaturen

Maximale Umgebungstemperatur (Ta):	40 °C
Maximum Oberflächentemperatur, stationärer Zustand, Ta=40 °C	90 °C
Kühlung:	Konvektionskühlung

Stromversorgung

Alien O5 Stromversorgung:	12 V AC Halogenlampentransformator (nicht mitgeliefert)
O5 Treibereinheit Stromversorgung:	Selbst anpassend

Maximale Leistungs- und Stromaufnahme

Alien 05: 12 V 50/60 Hz: 50 W, 4.2 A

Konstruktion

Gehäuse: Aluminium und Polyamid PA 6 (30% Glasfaseranteil)

Farbe: Aluminium und grau

Bestellinformation

Alien 05 Recessed, 12V, 50 W: P/N 90340000

05 Treiber: P/N 90722010

05 Repeater P/N 90722020

Oracle Steuerung: P/N 90722000

Mitgeliefertes Zubehör

Handbuch

Osram ENL 50W 12V

CTC 5500-3400 Farbfilter (Position 2)

Gelb 604 Farbfilter (Position 3)

Rot 305 Farbfilter (Position 4)

Pink 312 Farbfilter (Position 5)

CTC 3200-5600 Farbfilter (Position 6)

Blau 106 Farbfilter (Position 7)

Blau 103 Farbfilter (Position 8)

Grün 201 Farbfilter (Position 9)

Diffusorfilter (installiert)

Zubehör

Dimmbarer Transformator 230 V @ 50/60 Hz 35-105 W @ 12 V P/N 91611054

CAT5 Netzwerkkabel - 2 m x 50 Stück: P/N 11840063

CAT5 Netzwerkkabel - 5 m x 30 Stück: P/N 11840064

CAT5 Netzwerkkabel - 10 m x 15 Stück: P/N 11840065

Osram ENL 50W 12V: P/N 97000005

Fresnel-Linse (34° Streuwinkel) P/N 91610025

Blau 101 Farbfilter P/N 62327058

Blau 104 Farbfilter P/N 62327052

Blau 108 Farbfilter P/N 62327055

Grün 202 Farbfilter P/N 62327060

Grün 206 Farbfilter P/N 62327054

Magenta 507 Farbfilter P/N 62327057

Orange 306 Farbfilter P/N 62327059

Purpur 502 Farbfilter P/N 62327061

Rot 301 Farbfilter P/N 62327056

Gelb 603 Farbfilter P/N 62327051

Alien O5 Eyeball



Abmessungen und Gewicht

Größter Durchmesser des Geräts:	195 mm
Überstand über die Montagefläche:	65 mm
Gewicht:	1 kg

Lichtquelle

Lampe:	MR16, 50 W, 12 V, Glasreflektor
Freigegebene Typen:	Osram ENL 50W 12V kundenspez. Reflektor
Lampensockel:	GX 5.3

Dynamische Effekte

8 Farbfilter plus offen
Einstellbare Wechselgeschwindigkeit
Lampe AN/AUS

Steuerung & Programmierung

Steuroptionen (mit O5 Treiber):	DMX-512
Steuroptionen (mit O5 Treiber):	stand-alone über Dipschalter
Steuroptionen (mit O5 Treiber):	Steuerpanel - Oracle
Dateneingang:	CAT5 Netzwerkkabel - maximale Länge 10 m
Datenausgang:	CAT5 Netzwerkkabel - maximale Länge 10 m

Installation

Benötigtes Einbaugehäuse Cooper Lighting, Halo Brand, recessed low-volt, non-IC
Minimaler Abstand zum beleuchteten Objekt: 0.5 m
Maximale Kabellänge zum Transformator: 45 cm
Orientierung (in Innenräumen): beliebig (Decken- oder Wandpanel empfohlen)

Erfüllte Sicherheitsnormen

EU Sicherheit: EN 60598-2-2

Temperaturen

Maximale Umgebungstemperatur (Ta): 40° C
Maximum Oberflächentemperatur, stationärer Zustand, Ta=40° C 90° C
Kühlung: Konvektionskühlung

Stromversorgung

Alien O5 Stromversorgung: 12 V AC Halogenlampentransformator
..... nicht mitgeliefert, aber Bestandteil des Einbaugehäuses
O5 Treibereinheit Stromversorgung: Selbst anpassend

Maximale Leistungs- und Stromaufnahme

Alien O5: 12 V 50/60 Hz: 50 W, 4.2 A

Konstruktion

Gehäuse: Aluminium und Polyamid PA 6 (30% Glasfaseranteil)

Farbe: Aluminium und grau

Bestellinformation

Alien 05 Eyeball, 12V, 50 W: P/N 90340010

05 Treiber: P/N 90722010

05 Repeater P/N 90722020

Oracle Steuerung: P/N 90722000

Halo brand, recessed low-volt non-IC Einbaugehäuse Cooper Lighting P/N H7LVT

Mitteliefertes Zubehör

Handbuch

Osram ENL 50W 12V

CTC 5500-3400 Farbfilter (Position 2)

Gelb 604 Farbfilter (Position 3)

Rot 305 Farbfilter (Position 4)

Pink 312 Farbfilter (Position 5)

CTC 3200-5600 Farbfilter (Position 6)

Blau 106 Farbfilter (Position 7)

Blau 103 Farbfilter (Position 8)

Grün 201 Farbfilter (Position 9)

Diffusorfilter (installiert)

Anschlussbox und Schlauchschelle

Zubehör

CAT5 Netzwerkkabel - 2 m x 50 Stück: P/N 11840063

CAT5 Netzwerkkabel - 5 m x 30 Stück: P/N 11840064

CAT5 Netzwerkkabel - 10 m x 15 Stück: P/N 11840065

Osram ENL 50W 12V: P/N 97000005

Fresnel-Linse (34° Streuwinkel) P/N 91610025

Blau 101 Farbfilter P/N 62327058

Blau 104 Farbfilter P/N 62327052

Blau 108 Farbfilter P/N 62327055

Grün 202 Farbfilter P/N 62327060

Grün 206 Farbfilter P/N 62327054

Magenta 507 Farbfilter P/N 62327057

Orange 306 Farbfilter P/N 62327059

Purpur 502 Farbfilter P/N 62327061

Rot 301 Farbfilter P/N 62327056

Gelb 603 Farbfilter P/N 62327051

Alien O5 Stem Mount



Abmessungen und Gewicht

Drehradius	170 mm
Abstand von Montagefläche (mit 150 mm Arm)	215 mm
Abstand von Montagefläche (mit 600 mm Arm)	665 mm
Gewicht (mit 150 mm Arm):	1.3 kg
Gewicht (mit 600 mm Arm):	1.6 kg

Lichtquelle

Lampe:	MR16, 50 W, 12 V, Glasreflektor
Freigegebene Typen:	Osram ENL 50W 12V kundenspez. Reflektor
Lampensockel:	GX 5.3

Dynamische Effekte

- 8 Farbfilter plus offen
- Einstellbare Wechselgeschwindigkeit
- Lampe AN/AUS
- Lampenhelligkeit (bei Verwendung eines dimmbaren Transformators)

Steuerung & Programmierung

Steuroptionen (mit O5 Treiber):	DMX-512
Steuroptionen (mit O5 Treiber):	stand-alone über Dipschalter
Steuroptionen (mit O5 Treiber):	Steuerpanel - Oracle
Dateneingang:	CAT5 Netzwerkkabel - maximale Länge 10 m
Datenausgang:	CAT5 Netzwerkkabel - maximale Länge 10 m

Installation

Minimaler Abstand zum beleuchteten Objekt:	0.5 m
Maximale Kabellänge zum Transformator:	45 cm
Orientierung (in Innenräumen):	Deckenmontage empfohlen

Erfüllte Sicherheitsnormen

EU Sicherheit:	EN 60598-2-2
----------------------	--------------

Temperaturen

Maximale Umgebungstemperatur (Ta):	40° C
Maximum Oberflächentemperatur, stationärer Zustand, Ta=40° C	90° C
Kühlung:	Konvektionskühlung

Stromversorgung - Basis 230 V / 12 V-75 W

12 V AC Halogentransformator	Lightech LET-75-12/230V R in Basis installiert
Dimmbar:	Ja
Spannungsbereich:	200-250V/12V-75W
Sicherheitsnormen	VDE & VDE-EMV getestet, CE
Maximale Leistungs- und Stromaufnahme	230 V @ 50/60 Hz = 75 W, 6,25 A
Leistungsfaktor:	0,95

Stromversorgung - Basis 120 V / 12 V-75 W

12 V AC Halogentransformator	Lightech LET 75 in Basis installiert
Dimmbar	Ja
Spannungsbereich	90-130V/12V-75W
Sicherheitsnormen	UL @ C-UL angemeldet, UL file # 164062
Maximale Leistungs- und Stromaufnahme	120 V @ 60 Hz = 75 W, 6,35 A
Leistungsfaktor	0,95

Konstruktion

Gehäuse:	Aluminium und Polyamid PA 6 (30% Glasfaseranteil)
Farbe:	Aluminium und grau

Bestellinformation

Alien 05 Stem Mount, 12V, 50 W:	P/N 90340200
600 mm Arm	P/N 91611068
150 mm Arm	P/N 91611067
05 Treiber:	P/N 90722010
05 Repeater	P/N 90722020
Oracle Steuerung:	P/N 90722000

Mitgeliefertes Zubehör

Handbuch
Osram ENL 50W 12V
CTC 5500-3400 Farbfilter (Position 2)
Gelb 604 Farbfilter (Position 3)
Rot 305 Farbfilter (Position 4)
Pink 312 Farbfilter (Position 5)
CTC 3200-5600 Farbfilter (Position 6)
Blau 106 Farbfilter (Position 7)
Blau 103 Farbfilter (Position 8)
Grün 201 Farbfilter (Position 9)
Diffusorfilter (installiert)

Zubehör

Dimmbarer Transformator 230 V @ 50/60 Hz 35-105 W @ 12 V	P/N 91611054
CAT5 Netzwerkkabel - 2 m x 50 Stück:	P/N 11840063
CAT5 Netzwerkkabel - 5 m x 30 Stück:	P/N 11840064
CAT5 Netzwerkkabel - 10 m x 15 Stück:	P/N 11840065
Osram ENL 50W 12V:	P/N 97000005
Fresnel-Linse (34° Streuwinkel)	P/N 91610025
Blau 101 Farbfilter	P/N 62327058
Blau 104 Farbfilter	P/N 62327052
Blau 108 Farbfilter	P/N 62327055
Grün 202 Farbfilter	P/N 62327060
Grün 206 Farbfilter	P/N 62327054
Magenta 507 Farbfilter	P/N 62327057
Orange 306 Farbfilter	P/N 62327059
Purpur 502 Farbfilter	P/N 62327061
Rot 301 Farbfilter	P/N 62327056
Gelb 603 Farbfilter	P/N 62327051



www.martin-architectural.com • Olof Palmes Allé 18 • 8200 Aarhus N • Denmark
Tel: +45 8740 0000 • Fax +45 8740 0010