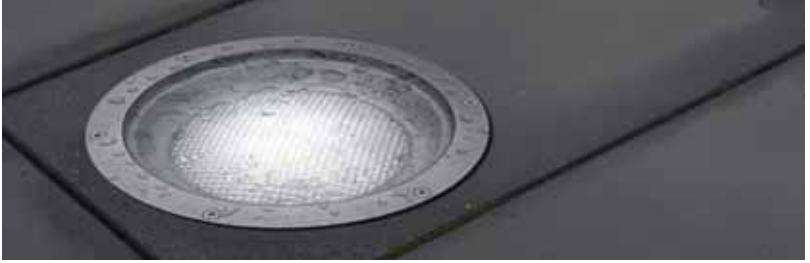


martinarchitectural

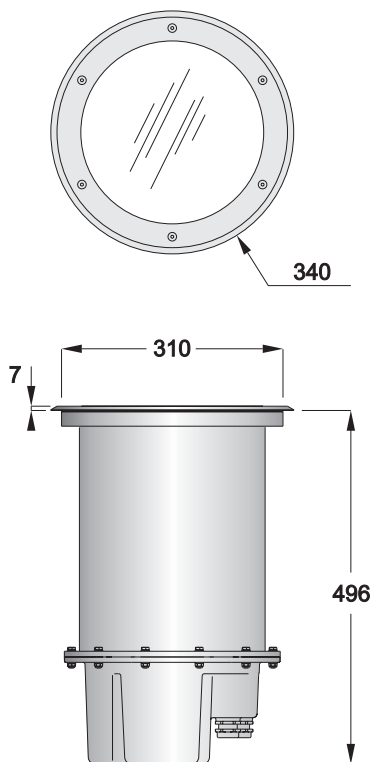
Inground 200



Handbuch

Single Color

Abmessungen
Alle Massangaben in Millimeter



© 2004 Martin Professional A/S, Dänemark.

Alle Rechte vorbehalten. Kein Teil dieser Anweisung darf, egal wie, ohne schriftliche Genehmigung der Martin Professional A/S, Dänemark, vervielfältigt werden.

In Dänemark gedruckt.

P/N 35060152, Rev B

Martin

Einführung	5
Inground 200 Modelle	5
Inground 200 Single Color	5
Inground 200 6 Color	5
Inground 200 Full Spectrum CMY	5
Lieferumfang	6
Sicherheitshinweise	6
Schutz vor elektrischen Schlägen	6
Schutz vor UV-Strahlung und Lampenexplosion	7
Schutz vor Verbrennungen und Feuer	7
Schutz der Passanten	8
Allgemeiner Betrieb	8
Allgemeine Hinweise	8
Wartung und Fehlerbehebung	9
Reinigung	10
Dichtungen	11
Aus- und Einbau der Komponenten	11
Aus- und Einbau des Schutzglases und der Linse	12
Aus- und Einbau des Schutzglases und der Linse	12
Einbau der Linse und des Schutzglases	12
Aus- und Einbau des Lampenmoduls	14
Sie benötigen einen 4 mm Inbusschlüssel.	14
Ausbau des Lampenmoduls:	14
Einbau des Lampenmoduls:	14
Austausch des Leuchtmittels	15
Austausch des Leuchtmittels	15
Zusammenbau nach dem Leuchtmitteltausch	17
Montage eines Farbfilters	17
Einstellung und Justage	18
Zum ersten Mal einschalten	18
Justieren des Lichtstrahles	18
Dimmer	20
Kondensation und Feuchtigkeit	20
Fehlerbehebung	21
Technische Daten	22
Bestellinformation	25

1. Einführung

Vielen Dank für Ihre Wahl des Martin Inground 200. Dieses Handbuch beschreibt die Eigenschaften und den Betrieb des Inground 200 Single Color Modells. Details zur *Installation* des Inground 200, wie:

- Wahl des Montageorts und
- Installation der Netz- und Datenleitung

finden Sie in der Installationsanweisung, die mit dem Produkt geliefert wird. Die neueste Version der Installationsanweisung und dieses Handbuchs finden Sie auf der Martin Architectural website <http://www.martin-architectural.com>

Der Inground 200 Single Color ist eine 150 W Bodeneinbauleuchte für dynamische Lichteffekte im Außenbereich.

Inground 200 Modelle

Der Inground 200 ist in folgenden Ausführungen erhältlich:

Inground 200 Single Color

Der Inground 200 Single Color kann mit oder ohne Farbfilter betrieben werden. Die Helligkeit wird manuell eingestellt, er ist nicht programmierbar.

Inground 200 6 Color

Der Inground 200 6 Color verfügt über ein programmierbares Farbrad mit 6 Farbfiltern inklusive weiß und einen programmierbaren Vollbereichsdimmer. Ab Werk ist das Farbrad mit kräftigen Primärfarben (rot, orange, gelb, grün und blau) bestückt. Andere Farben sind über Ihren Martin Architectural Händler erhältlich.

Inground 200 Full Spectrum CMY

Der Inground 200 Full Spectrum CMY verfügt über eine vollständige Farbmischung, mit der praktisch jede Farbe des Spektrums dargestellt werden kann und einen programmierbaren Vollbereichsdimmer.

Optionale Streuwinkel

Für den Inground 200 sind verschiedene Linsen verfügbar:

- Mittel - 32° Streuwinkel (10%)

- Weit - 56° Streuwinkel (10%)
- Sehr weit - 98° Streuwinkel (10%)
- Wallwash

Netzspannungen

Alle Modelle sind in zwei Varianten erhältlich, um kompatibel zur örtlichen Netzspannung zu sein:

- 230V/50Hz
- 210V/60Hz

Lieferumfang

Der Inground 200 Single Color wird mit folgendem Zubehör geliefert:

- Philips CDM-SA/T 150W/942 Entladungslampe
- Installationsanweisung
- Handbuch

2. Sicherheitshinweise

Warnung! *Dieses Produkt ist nicht für die Verwendung in Privathaushalten geeignet.*

Von diesem Produkt gehen Gefahren für Leib und Leben durch Feuer und Hitze, elektrischen Schlägen und Lampenexplosionen aus.

Lesen Sie diese Anweisung bevor Sie das Gerät verwenden. Befolgen Sie alle in dieser Anweisung gegebenen Sicherheitshinweise. Beachten Sie alle Warnungen in diesem Handbuch und auf dem Gerät.

Wenn Sie Fragen zur sicheren Installation des Geräts haben, wenden Sie sich bitte an Ihren Martin Architectural Händler oder die Martin 24h hotline unter +45 70 200 201.

Schutz vor elektrischen Schlägen

- Trennen Sie das Gerät allpolig vom Netz, wenn es nicht in Betrieb ist und bevor Sie das Leuchtmittel, Sicherungen oder andere Komponenten entfernen oder installieren.
- Erden Sie das Gerät immer elektrisch.

- Verwenden Sie nur Spannungsquellen, die den örtlichen und allgemeinen Sicherheitsvorschriften entsprechen und mit einer Überlastsicherung und einem Fehlerstromschutzschalter (FI- Schalter) abgesichert sind.
- Überlassen Sie alle Wartungs- und Servicearbeiten, die nicht in diesem Handbuch beschrieben sind, qualifizierten Martin Architectural Technikern.

Schutz vor UV-Strahlung und Lampenexplosion

- Betreiben Sie das Gerät nie, wenn Abdeckungen und/oder Linsen fehlen oder beschädigt sind.
- Blicken Sie nicht direkt in den Lichtstrahl. Setzen Sie sich niemals der Strahlung eines ungeschützten, gezündeten Leuchtmittels aus.
- Tragen Sie während der Einstellung des Lichtstrahles Schutzhandschuhe und eine Schutzbrille.
- Verwenden Sie nur freigegebene Leuchtmittel (siehe *“Lichtquelle”* auf Seite 22).
- Tauschen Sie das Leuchtmittel, wenn es defekt oder verbraucht ist. Die durchschnittliche Lebensdauer der Philips CDM-SA/T 150W/942 Entladungslampe, die mit dem Inground 200 geliefert wird, beträgt 6.000 h. Wenn Sie ein anderes freigegebenes Leuchtmittel verwenden, informieren Sie sich bitte in der vom Hersteller mitgelieferten Dokumentation des Leuchtmittels.

Schutz vor Verbrennungen und Feuer

- Lassen Sie das Gerät mindestens 15 min abkühlen, bevor Sie es zur Wartung oder Reparatur öffnen.
- Tragen Sie während der Einstellung des Lichtstrahles hitzefeste Schutzhandschuhe.
- Überbrücken Sie niemals die Temperaturschutzschalter oder Sicherungen. Ersetzen Sie defekte Sicherungen immer durch Sicherungen mit der spezifizierten Stärke und Geschwindigkeit.
- Der Sicherheitsabstand zu brennbarem Material (Plastik, Holz, Papier etc.) muss mindestens 1 Meter betragen. Halten Sie leicht entzündliches Material vom Gerät fern.
- Abfall, trockenes Laub und anderes brennbares Material darf sich nicht auf oder in der Nähe des Geräts ansammeln.
- Auf oder neben dem Gerät dürfen keine Fahrzeuge geparkt werden - auch nicht neben ausgeschalteten Geräten, die später eingeschaltet werden.
- Der Mindestabstand zur beleuchteten Fläche beträgt 0,5 m.

- Installieren Sie das Gerät nur im Außenbereich oder gut belüfteter Umgebung.
- Die Oberfläche des Geräts kann im normalen Betrieb bis zu 80° C heiß werden. Beachten Sie alle örtlichen Sicherheits- und Rechtsvorschriften und ergreifen Sie geeignete Maßnahmen, um vor der Gefahr zu warnen.
- Verändern Sie das Gerät nicht und verwenden Sie nur Original Martin Ersatzteile.
- Bedecken Sie das Schutzglas nie mit Filtern oder anderem Material.

Schutz der Passanten

- Das Schutzglas kann besonders bei Feuchtigkeit rutschig sein. Warnen oder halten Sie Passanten vom Gerät fern.
- Für Fussgängerbereiche steht ein rutschsicheres Schutzglas als Zubehör zur Verfügung.

3. Allgemeiner Betrieb

Allgemeine Hinweise

Das gleichzeitige Zünden mehrerer Entladungslampen kann zu Spannungsschwankungen führen. Deswegen wird das Leuchtmittel nach dem Einschalten mit leichter Verzögerung gezündet.

Die optimale Lebensdauer des Leuchtmittels erreichen Sie, wenn Sie das Leuchtmittel erst dann löschen, wenn die Beleuchtung länger als eine Stunde nicht benötigt wird. Das Gerät kann eingeschaltet bleiben.

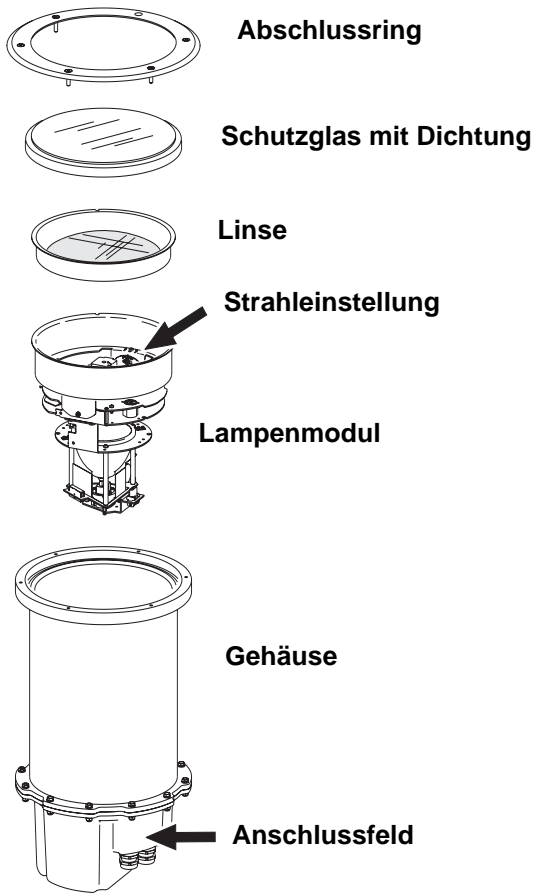
Wenn die Temperatur unter den Gefrierpunkt fällt, sollten Sie das Gerät dauernd eingeschaltet lassen, um die Elektronik warm zu halten. Das Leuchtmittel darf jedoch gelöscht werden.

Lassen Sie das Leuchtmittel mindestens 5 Minuten brennen, bevor Sie es löschen.

4. Wartung und Fehlerbehebung

Dieser Abschnitt beschreibt die Wartungsarbeiten, die vom Anwender durchgeführt werden dürfen. Überlassen Sie alle Arbeiten, die hier nicht beschrieben werden, qualifizierten Martin Architectural Technikern.

Warnung! *Trennen Sie das Gerät allpolig vom Netz und lassen Sie es mindestens 15 Minuten abkühlen, bevor Sie Abdeckungen entfernen.*



Inground 200: Explosionszeichnung

Reinigung

Säubern Sie das Schutzglas mit einer weichen Bürste oder einem Schwamm und einem milden, nicht abrasiven Reinigungsmittel (z.B. Autoshampoo). Entfernen Sie Rückstände des Reinigungsmittels mit klarem Wasser.

Reinigen Sie das Gerät nicht mit einem Wasserschlauch oder Hochdruckreiniger. Der Inground 200 ist wasserdicht, aber nicht

druckwasserdicht. Übermäßiger Wassereinsatz kann zum Fluten des Bodentanks führen.

Dichtungen

Um die Widerstandskraft des Geräts gegen Schmutz und Feuchtigkeit zu erhalten, müssen Sie Dichtungen und Deckel sorgfältig montieren.

Die Inbusschrauben der Abdeckung für die Elektronik und das Anschlussfeld müssen erst von Hand angezogen werden. Ziehen Sie die Schrauben dann mit einem Inbusschlüssel eine 3/4 Umdrehung fest. Dadurch wird die Dichtung um ca. ein Drittel komprimiert. Bei Montage des Schutzglases müssen die Schrauben über Kreuz bis zum maximalen Drehmoment 1,8 Nm angezogen werden.

Warnung! *Verwenden Sie keine silikonhaltigen Dichtmittel oder andere Dichtmittel an der Dichtung des Schutzglases, dem Schutzglas, dem Gehäuse oder Abschlussring. Die Verwendung solcher Mittel führt zu Garantieverlust.*

Die Silikondichtungen sind für die Lebensdauer des Geräts ausgelegt. Überprüfen Sie bei Wartungsarbeiten immer den Zustand der Dichtungen und tauschen Sie Dichtungen, die gebrochen, verdreht, rissig oder verhärtet sind aus. Ersatzdichtungen erhalten Sie unter folgenden Artikelnummern:

SchutzglasdichtungP/N 20600441
Elektronik / Anschlussfeld-DichtungP/N 20600450

5. Aus- und Einbau der Komponenten

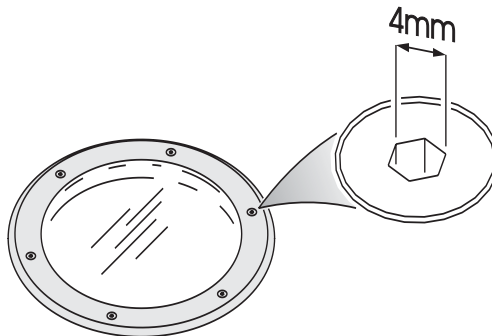
Zur Einstellung der Strahlrichtung, Austausch des Leuchtmittels und Anschluss der Netz- und Datenkabel erfordern den Aus- und Einbau bestimmter Komponenten. Dieser Abschnitt beschreibt die Vorgehensweise.

Aus- und Einbau des Schutzglases und der Linse

Sie benötigen einen 4 mm Inbusschlüssel.

Aus- und Einbau des Schutzglases und der Linse

1. Trennen Sie den Inground 200 allpolig vom Netz und lassen Sie ihn mindestens 15 min abkühlen.
2. Entfernen Sie Sand und Schmutz und reinigen Sie den Inground 200 und die Umgebung, damit kein Schmutz in das Gerät fallen kann.
3. Entfernen Sie die sechs 4 mm Inbus-Senkschrauben des Abschlussrings und heben Sie den Ring ab.



4. Entfernen Sie das Schutzglas mit Dichtung. Beschädigen Sie die Dichtung nicht.
5. Heben Sie die Linse aus dem Gehäuse.

Einbau der Linse und des Schutzglases

Wichtig! *Beschädigte Dichtungen oder Schrauben müssen durch Neuteile ersetzt werden.*

Die Dichtung des Schutzglases, die Dichtfläche, das Schutzglas und der Abschlussring müssen sauber und trocken sein, um die vollständige Dichtwirkung zu erreichen.

Überprüfen Sie die Dichtung des Schutzglases vor Montage. Ersatzgläser und -dichtungen erhalten Sie bei Ihrem Martin Architectural Händler (Schutzglas: #41700007, Dichtung des Schutzglases: #20600441).

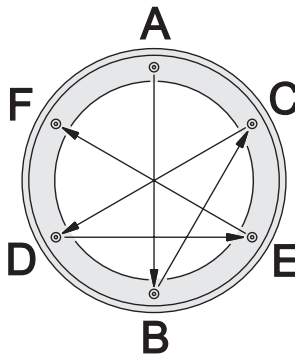
Überprüfen Sie alle sechs Inbus-Senkschrauben vor Montage. Die Gewinde müssen sauber und unbeschädigt sein. Zwei

Ersatzschrauben werden mitgeliefert. Weitere Ersatzschrauben erhalten Sie bei Ihrem Martin Architectural Händler (# 08111314).

Warnung! Verwenden Sie keine silikonhaltigen Dichtmittel oder andere Dichtmittel an der Dichtung des Schutzglases, dem Schutzglas, dem Gehäuse oder Abschlussring. Die Verwendung solcher Mittel führt zu Garantieverlust.

1. Montieren Sie die Linse. Die Schraube im Linsenhalter muss in die Aussparung des Linsenflansches eingreifen.
2. Legen Sie das Schutzglas samt Dichtung auf das Gehäuse.
3. Legen Sie den Abschlussring auf das Schutzglas.
4. Um spätere Demontagen zu erleichtern, sollten Sie die Gewinde der Schrauben mit etwas Kupfer- oder Silikonpaste einstreichen, bevor Sie die Schrauben montieren.
5. Ziehen Sie die Schrauben des Abschlussrings in mehreren Gängen über Kreuz fest. Beachten Sie folgende Abbildung. Das Drehmoment darf maximal 1,8 Nm betragen.

Wichtig! Ziehen Sie die Schrauben in mehreren Gängen über Kreuz fest. Das maximale Drehmoment beträgt 1,8 Nm, da sich der Abschlussring sonst verzieht und die Dichtung beschädigt wird. Der Inground 200 ist dann nicht mehr wasserdicht, was zum Verlust der Garantie führen kann.



Aus- und Einbau des Lampenmoduls

Sie benötigen einen 4 mm Inbusschlüssel.

Ausbau des Lampenmoduls:

1. Trennen Sie den Inground 200 allpolig vom Netz und lassen Sie ihn mindestens 15 min abkühlen.
2. Entfernen Sie das Schutzglas mit Dichtung und die Linse (siehe *“Aus- und Einbau des Schutzglases und der Linse”* auf Seite 12).
3. Lösen Sie nicht die Einstellschrauben des Strahlwinkels und vermeiden Sie es, die Einstellung zu ändern. Halten Sie das Lampenmodul am Einstellring und ziehen Sie das komplette Modul vorsichtig aus dem Gehäuse. Merken Sie sich die Position der Steckverbinder und lösen Sie die Steckverbinder. Ziehen Sie das Modul vollständig heraus.
4. Gehen Sie beim Tausch des Leuchtmittels wie im Abschnitt *“Austausch des Leuchtmittels”* auf Seite 15 vor.

Einbau des Lampenmoduls:

1. Schließen Sie die Steckverbinder an.
2. Merken Sie sich die Position der Halteschraube des Lampenmoduls im Gehäuse. Senken Sie das Modul in das Gehäuse. Drehen Sie das Modul etwas, bis die Halteschraube in die Aussparung des Lampenmoduls greift. Das Lampenmodul ist jetzt richtig montiert.
3. Wenn die Strahleinstellung nicht mehr stimmt, justieren Sie den Strahlwinkel neu (siehe *“Justieren des Lichtstrahles”* auf Seite 18).
4. Montieren Sie die Linse, das Schutzglas mit Dichtung und den Abschlussring. Ziehen Sie die Schrauben des Abschlussrings über Kreuz mit maximal 1,8 Nm Drehmoment fest (siehe *“Einbau der Linse und des Schutzglases”* auf Seite 12).

Austausch des Leuchtmittels

Der Inground 200 wird mit folgendem Leuchtmittel geliefert.

Bezeichnung	Effizienz	Farbtemp.	Lebensdauer
Philips CDM-SA/T 150W/942	88 Lm/W	4200 K	6000 h

Tabelle 1: Spezifikation des Leuchtmittels

Im Inground 200 dürfen folgende Lampentypen verwendet werden:

- Philips CDM-SA/T 150W/942
- Philips CDM-T 150W/830
- Osram HCI-T 150W/WDL
- Osram HCI-T 150W/NDL

Wenn Sie Zweifel bezüglich des Leuchtmittels haben, wenden Sie sich bitte an Ihren Martin Architectural Händler.

Warnung! *Die Verwendung nicht freigegebener Leuchtmittel kann zur Beschädigung des Geräts führen.*

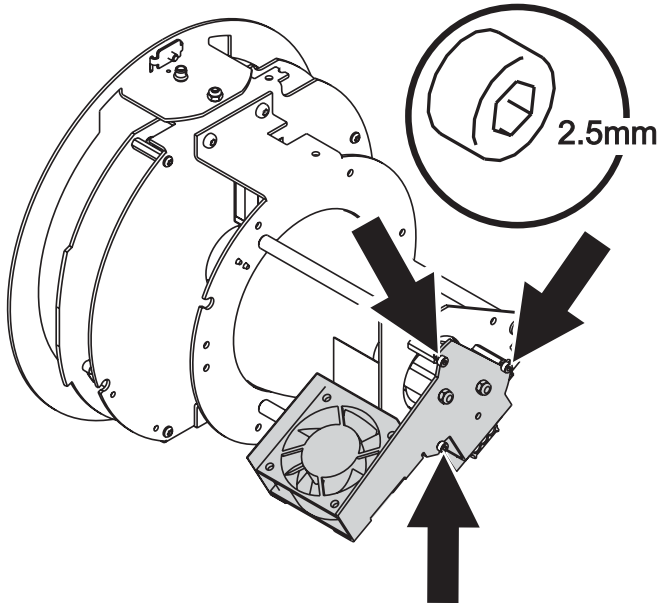
Austausch des Leuchtmittels

Sie benötigen einen 2,5 mm Inbusschlüssel.

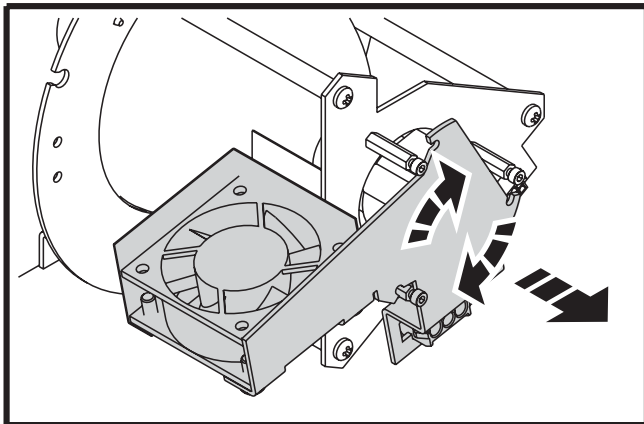
Warnung! *Lassen Sie das Gerät mindestens 15 min abkühlen, bevor Sie das Schutzglas entfernen.*

1. Trennen Sie den Inground 200 allpolig vom Netz und lassen Sie ihn mindestens 15 min abkühlen.
2. Entfernen Sie das Schutzglas mit Dichtung und die Linse (siehe "Aus- und Einbau des Schutzglases und der Linse" auf Seite 12 und "Aus- und Einbau des Lampenmoduls" auf Seite 14).
3. Lösen Sie nicht die Einstellschrauben des Strahlwinkels und vermeiden Sie es, die Einstellung zu ändern. Halten Sie das Lampenmodul am Einstellring und ziehen Sie das komplette Modul vorsichtig aus dem Gehäuse. Merken Sie sich die Position der Steckverbinder und lösen Sie die Steckverbinder. Ziehen Sie das Modul vollständig heraus.

4. Drehen Sie das Lampenmodul um und lösen Sie die drei 2,5 mm Inbusschrauben, die in die drei Distanzbolzen des Lampenmoduls geschraubt sind. Entfernen Sie die Schrauben nicht.

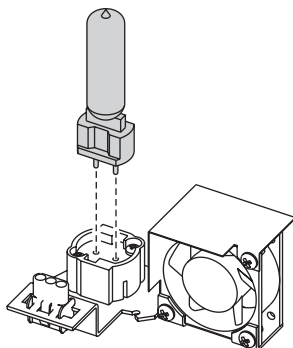


5. Drehen Sie das Lüftermodul mit Lampenfassung ein paar Grad gegen den Uhrzeigersinn und heben Sie es ab.



6. Ziehen Sie das verbrauchte Leuchtmittel aus dem Sockel. Halten Sie das neue Leuchtmittel am Keramiksockel - *berühren Sie nicht den Glaskolben* - und schieben Sie es vollständig und ohne zu verkanten in die Fassung. Reinigen Sie den Glaskolben mit dem der Lampe

beigelegten Reinigungstuch oder Isopropylalkohol.



Zusammenbau nach dem Leuchtmitteltausch

1. Montieren Sie das Modul, drehen Sie es etwas im Uhrzeigersinn und ziehen Sie alle drei Inbusschrauben fest.
2. Montieren Sie das Lampenmodul, die Linse, das Schutzglas und den Abschlussringe (siehe *“Aus- und Einbau des Lampenmoduls”* auf Seite 14 und *“Aus- und Einbau des Schutzglases und der Linse”* auf Seite 12).

Montage eines Farbfilters

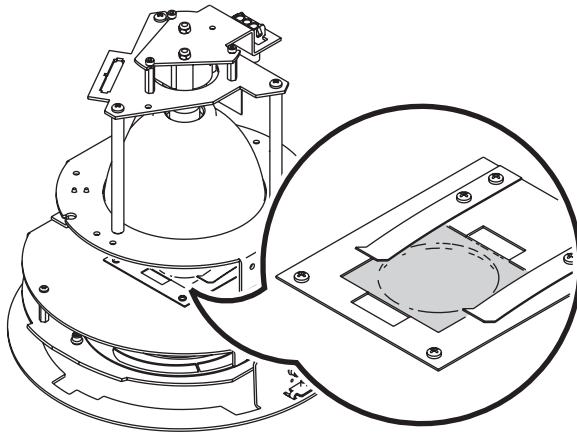
Ihr Martin Architectural Händler kann folgende dichroitische Farbfilter für den Inground 200 Single Color liefern:

- Farbtemperatur-Korrektur 5500-3400°K P/N 46402201
- Rot 301M P/N 46402202
- Grün 206 P/N 46402203
- Blau 101 P/N 46402204

Montage eines Farbfilters:

1. Trennen Sie das Gerät allpolig vom Netz und lassen Sie es abkühlen.
2. Der dichroitische Farbfilter muss sauber und fettfrei sein. Reinigen Sie den Filter, wenn nötig, nur mit Isopropylalkohol. Verwenden Sie ein weiches Tuch und reiben Sie nicht, um die empfindliche Beschichtung nicht zu verkratzen. Waschen Sie den Filter mit destilliertem Wasser und Druckluft oder einem weichen Tuch.
3. Entfernen Sie Schutzglas, Linse und Lampenmodul (siehe *“Aus- und Einbau des Schutzglases und der Linse”* auf Seite 12 und *“Aus- und Einbau des Lampenmoduls”* auf Seite 14).

4. Drehen Sie das Lampenmodul um. Tragen Sie saubere Baumwollhandschuhe, um den Filter nicht zu beschädigen. Schieben Sie den Filter unter die Halteklammern und überprüfen Sie seinen festen Sitz.



Montieren Sie Lampenmodul, Linse und Schutzglas (siehe *“Aus- und Einbau des Lampenmoduls”* auf Seite 14 und *“Aus- und Einbau des Schutzglases und der Linse”* auf Seite 12).

6. Einstellung und Justage

Zum ersten Mal einschalten

Nach der Installation aller Kabel und nach Absicherung des Montageorts können Sie den Inground 200 zum Test und zur Strahleinstellung einschalten.

Justieren des Lichtstrahles

Die richtige Justage des Lichtstrahles des Inground 200 ist Grundlage für die richtige Beleuchtung des Objekts. Die Justage erfolgt am besten im Dunkeln.

Warnung! Gefahr von Verbrennungen, elektrischen Schlägen und Lampenexplosionen!

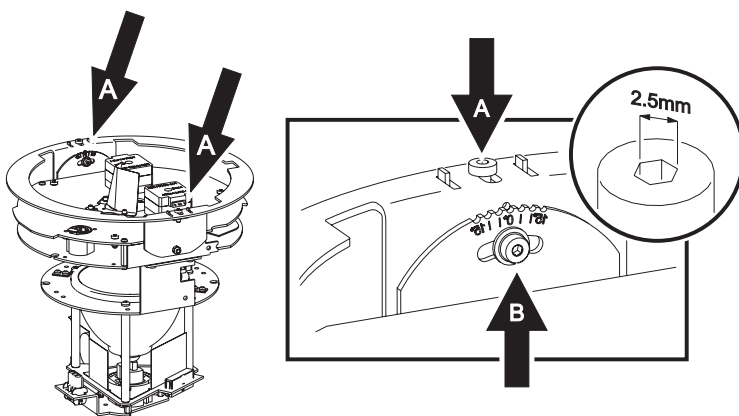
- **Die Justage des Lichtstrahles darf nur von qualifizierten Elektrikern und in sauberer, trockener Umgebung erfolgen.**
- **Sie müssen hitzefeste Schutzhandschuhe und eine Schutzbrille tragen.**
- **Blicken Sie nicht direkt in das Leuchtmittel.**
- **Bei abgenommenem Schutzglas und Linse darf nichts in das Gerät fallen.**

Sie benötigen einen 4mm und einen 2,5 mm Inbusschlüssel für die Justage.

1. Der Inground 200 muss für die Justage die optimale Temperatur aufweisen. Gehen Sie nach einer der zwei folgenden Methoden vor:

- a) *Wenn das Gerät vor der Justage in Betrieb war*, schalten Sie das Gerät nicht aus. Entfernen Sie das Schutzglas und die Linse (siehe "Aus- und Einbau des Schutzglases und der Linse" auf Seite 12) und warten Sie 15 Minuten, bis das Lampenmodul etwas abgekühlt ist.
- a) *Wenn das Gerät vor der Justage nicht in Betrieb war*, entfernen Sie das Schutzglas und die Linse (siehe "Aus- und Einbau des Schutzglases und der Linse" auf Seite 12), schalten das Gerät ein und warten 15 Minuten, bis das Leuchtmittel seine Betriebstemperatur erreicht hat.

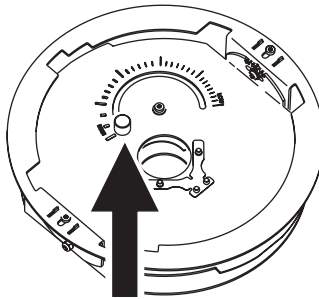
2. Lösen Sie die zwei 2,5 mm Inbusschrauben (A) des Einstellrings und drehen Sie das Lampenmodul, bis Sie es in Richtung Ziel kippen können.



3. Schieben Sie die zwei Schrauben (A) des Einstellrings nach außen gegen den Rand des Moduls, um die Halteclips zu spannen und ziehen Sie beide Schrauben fest.
4. Lösen Sie die Einstellschraube (B) zur Einstellung des Kippwinkels an der Seite des Einstellrings. Stellen Sie den Kippwinkel im Bereich 0-15° ein, indem Sie den Einstellring leicht nach unten drücken. Ziehen Sie die Schraube (B) fest. Montieren Sie die Linse.
5. Überprüfen Sie, ob das Objekt wie gewünscht beleuchtet wird. Wiederholen Sie Schritt 4, wenn das Ergebnis nicht optimal ist. Nach endgültiger Einstellung des Kippwinkels sollten Sie den Winkel an der Skala neben der Einstellschraube ablesen und für spätere Justagen notieren.
6. Montieren Sie das Schutzglas mit Dichtung und Abschlussring. Ziehen Sie die Schrauben mit maximal 1,8 Nm Drehmoment fest (siehe *„Aus- und Einbau des Schutzglases und der Linse“* auf Seite 12).

Dimmer

Wenn erforderlich, kann der Inground 200 Single Color mit dem Hebel auf der Oberseite des Lampenmoduls manuell gedimmt werden (siehe Abbildung).



Kondensation und Feuchtigkeit

Der Inground 200 ist mit einem wartungsfreien Ventil zur Verhinderung von Feuchtigkeit im Inneren des Geräts ausgestattet. Kondensation, die nach Inbetriebnahme des Geräts sichtbar ist, verschwindet bei normalem Einsatz nach kurzer Zeit.

7. Fehlerbehebung

Problem	Mögliche Ursache(n)	Abhilfe
Keine Reaktion des Geräts beim Einschalten.	Keine Netzspannung vorhanden	Netzkabel überprüfen.
	Hauptsicherung defekt.	Sicherung tauschen.
Kein Lichtaustritt, das Leuchtmittel schaltet sich regelmäßig ab und weist eine kurze Lebensdauer auf.	Leuchtmittel defekt.	Gerät vom Netz trennen und Leuchtmittel tauschen.
	Gerät oder Leuchtmittel zu heiß.	Gerät abkühlen lassen. Wenn das Problem wiederholt auftritt, Techniker kontaktieren.

8. Technische Daten

Abmessungen und Gewicht

Höhe	496mm
Aussendurchmesser des Abschlussrings	340mm
Dicke des Abschlussrings	7mm
Außendurchmesser des oberen Flansches	310mm
Gewicht.....	ca. 20kg

Lieferumfang

Handbuch	P/N 35000152
Installationsanweisung	P/N 35000151
Leuchtmittel: Philips CDM-SA/T 150W 942	P/N 97010111

Konstruktion

Gehäuse	kombiniertes Strangpress- und Druckgussgehäuse aus Aluminium
Oberfläche	Epoxy / Polyester Pulverbeschichtung mit 2% Teflon, grau
Abschlussring	verschiedene Ausführungen erhältlich
Ringschrauben.....	6 Inbus-Senkschrauben M6
Schutzglas	Ø 254mm, 19 mm, gehärtet, optiwhite
Schutzklasse.....	IP 65/67
Netzkabeleingang	2 x Gewinde, M25 x 1.5, Gewindelänge 8mm
Schutzglas (mit Luftreifen belastet)	5000kg
Inground 200 in Bodentank in stabilem Untergrund	5000kg

Lichtquelle

Leuchtmittel	150 W HIT
Sockel	G12
Freigegebene Modelle	Philips CDM SA/T 150W/942 Philips CDM-T 150W/830 Osram HCI-T 150W/WDL Osram HCI-T 150W/NDL
Steuerung	Automatisch ein/aus

Optik

Modell	Streuwinkel (10%)
Mittel	32°
Weit.....	56°
Sehr weit.....	98°
Wallwash.....	104°

Photometrische Daten

Inground 200 Mittel

Effizienz	41%
Lichtstrom	5777 Lumen
Halbstreuwinkel	20°
10% Streuwinkel	32°
Beleuchtungsstärke	50556/Abstand ² [lux]
Halbstreuwinkel	0.35 x Abstand [m]
10% Streuwinkel	0.56 x Abstand [m]
Messbedingungen	230V, 50Hz, keine Farbe
Messlichtquelle	Philips CDM-SA/T 150/940

Inground 200 Weit

Effizienz	41%
Lichtstrom	5794 Lumen
Halbstreuwinkel	32°
10% Streuwinkel	56°
Beleuchtungsstärke	17063/Abstand ² [lux]
Halbstreuwinkel	0.57 x Abstand [m]
10% Streuwinkel	1.06 x Abstand [m]
Messbedingungen	230V, 50Hz, keine Farbe
Messlichtquelle	Philips CDM-SA/T 150/940

Inground 200 Sehr Weit

Effizienz	43%
Lichtstrom	5993 Lumen
Halbstreuwinkel	54°
10% Streuwinkel	98°
Beleuchtungsstärke	6291/Abstand ² [lux]
Halbstreuwinkel	1.02 x Abstand [m]
10% Streuwinkel	2.30 x Abstand [m]
Messbedingungen	230V, 50Hz, keine Farbe
Messlichtquelle	Philips CDM-SA/T 150/940

Inground 200 Wallwash

Effizienz	39%
Lichtstrom	5526 Lumen
Halbstreuwinkel	54°
10% Streuwinkel	104°
Beleuchtungsstärke	5059/Abstand ² [lux]
Halbstreuwinkel	1.02 x Abstand [m]
10% Streuwinkel	2.56 x Abstand [m]
Messbedingungen	230V, 50Hz, keine Farbe
Messlichtquelle	Philips CDM-SA/T 150/940

Temperaturen

Kühlung..... Konvektionsgekühlt (interner Lüfter)
Maximale Oberflächentemperatur N/A

Maximaler Wärmestrom

195 V @ 50/60 Hz 665 BTU/h
210 V @ 50/60 Hz 716 BTU/h
225 V @ 50/60 Hz 767 BTU/h
245 V @ 50/60 Hz 836 BTU/h
277 V @ 50/60 Hz 945 BTU/h

* Messfehler +/- 10%

Stromversorgung

Netzspannungsoptionen 230V/50Hz; 210V/60Hz

Leistungs- und Stromaufnahme

208 V, 60 Hz 1 A, 183 W
230 V, 60 Hz 0,9 A, 186 W
230 V, 50 Hz 1 A, 190 W
250 V, 50 Hz 0,9 A, 191 W

Messfehler +/- 10%

Schutzklasse

IP 65/67

9. Bestellinformation

Zubehör

Bodentank	P/N 91611194
Abschlussringe	siehe http://www.martin-architectural.com
Schrauben für Abschlussring	P/N 08111314
Schutzglas	P/N 41700007
Dichtung für Schutzglas	P/N 20600441
Dichtung für Elektronik / Anschlussfeld	P/N 20600450
Dichroitische Farbfilter:	
Farbtemperatur-Korrektur 550-340° K	P/N 46402201
Rot 301 M.....	P/N 46402202
Grün 206.....	P/N 46402203
Blau 101	P/N 46402204

Inground 200 (230v/50Hz Modelle)

Inground 200 Single Color Mittel 230v/50Hz	P/N 90508440
Inground 200 Single Color Weit 230v/50Hz	P/N 90508420
Inground 200 Single Color Sehr Weit 230v/50Hz	P/N 90508400
Inground 200 Single Color Wallwash 230v/50Hz	P/N 90508410
Inground 200 6 Color Mittel 230v/50Hz	P/N 90508240
Inground 200 6 Color Weit 230v/50Hz	P/N 90508220
Inground 200 6 Color Sehr Weit 230v/50Hz	P/N 90508200
Inground 200 6 Color Wallwash 230v/50Hz	P/N 90508210
Inground 200 Full Spectrum CMY Mittel 230v/50Hz	P/N 90508040
Inground 200 Full Spectrum CMY Weit 230v/50Hz.....	P/N 90508020
Inground 200 Full Spectrum CMY Sehr Weit 230v/50Hz	P/N 90508000
Inground 200 Full Spectrum CMY Wallwash 230v/50Hz.....	P/N 90508010



www.martin-architectural.com • Olof Palmes Allé 18 • 8200 Aarhus N • Denmark
Tel: +45 8740 0000 • Fax +45 8740 0010