

Inground 200 Bodentank - Installation

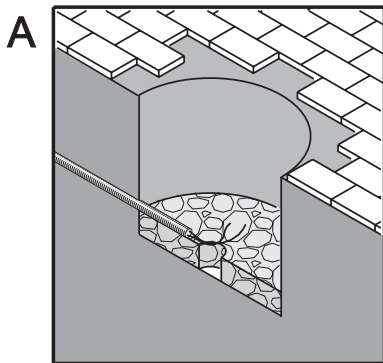
Der Inground 200 Bodentank wird für die Montage des Geräts in hartem Untergrund und allen Umgebungen, die von Fußgängern und / oder Fahrzeugen benutzt werden, verwendet. Der Bodentank ist mit geradem oder schrägem Flansch erhältlich. Die Version mit geradem Flansch wird für Bereiche mit Verkehr empfohlen.

Warnung! Die Stromversorgung muss während der Montage gegen Einschalten gesichert sein.

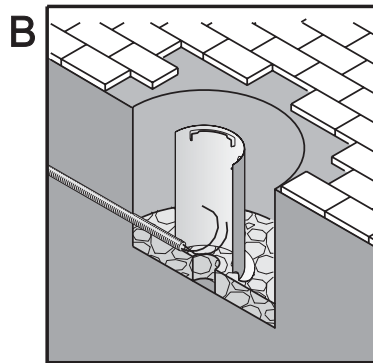
Der Tank wird mit dieser Installationsanweisung, 3 Klammern mit allen erforderlichen Schrauben, einer Schutzkappe aus Stahl für den Schutz während der Montage und Füllmaterial (ofengetrockneter, feiner Sand) geliefert.

Installation des Tanks

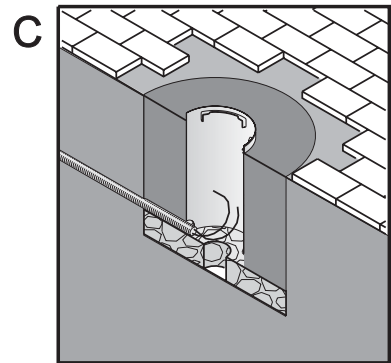
Montieren Sie den Inground 200 Bodentank wie im Folgenden beschrieben:



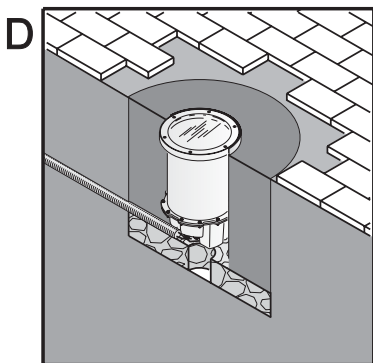
Bereiten Sie den Untergrund vor:
Achten Sie auf ausreichende Drainage. Der Untergrund muss das zu erwartende Gewicht (z.B. von Fahrzeugen) zuverlässig abtragen können.



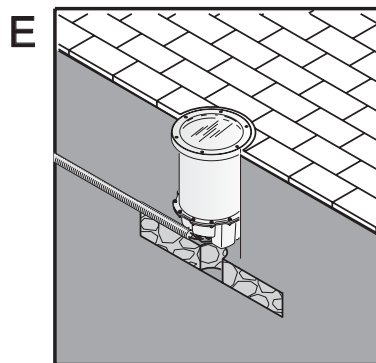
Setzen Sie den Bodentank in die Öffnung. Führen Sie die Leitungen durch die Öffnungen des Tanks.
Legen Sie eine Messlatte über den Tank und nivellieren Sie ihn, damit er bündig mit der Oberfläche abschließt.



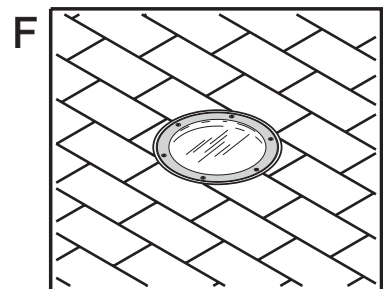
Füllen Sie den Hohlraum um den Tank mit Sand und / oder Beton.



Montieren Sie das Gerät im Bodentank (siehe nächste Seite).



Stellen Sie die Oberfläche um den Tank fertig (Modell mit geradem Flansch abgebildet).



Fertig installiert.

Installation des Inground 200 im Bodentank

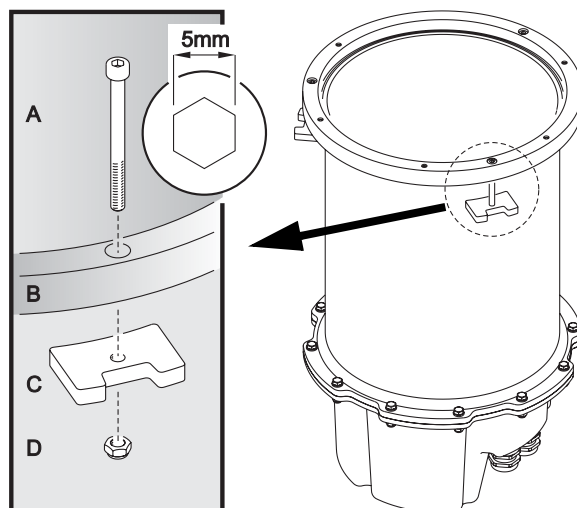
Die Installation darf nur von einem qualifiziertem Elektriker ausgeführt werden.

Die Stromversorgung muss während der Montage gegen Einschalten gesichert sein.

Während der Montage benötigen Sie einen Staubsauger.

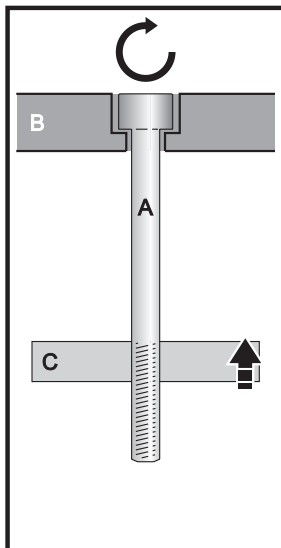
Installation des Inground 200 im Tank:

1. Entfernen Sie, wie in der Installationsanweisung des Inground 200 beschrieben, das Schutzglas, die Linse und das Lampenmodul.
2. Stellen Sie das Gerät neben den Bodentank. Schließen Sie die Kabel an, verschrauben Sie die Kabeldurchführungen und evtl. die Blindstopfen wie in der Installationsanweisung beschrieben.

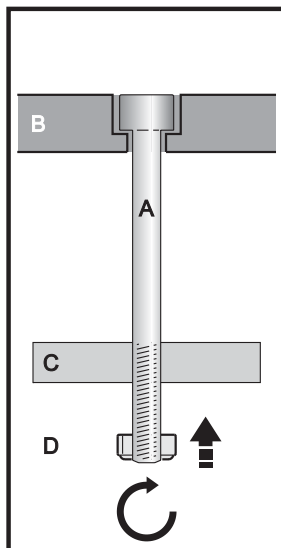


Der Bodentank wird mit 3 Klammern für die Befestigung des Geräts im Bodentank (siehe Abbildung) geliefert.

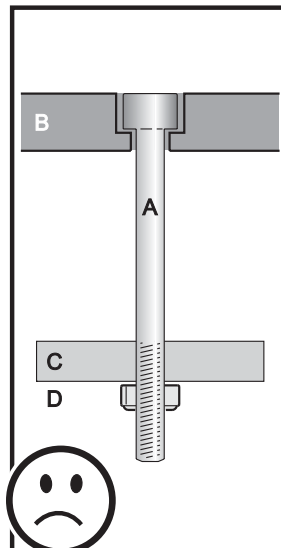
Befestigen Sie den Inground 200 im Bodentank:



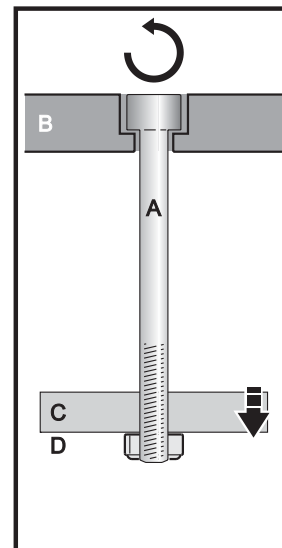
3. Führen Sie eine 5 mm Inbusschraube (A) durch eine der drei Bohrungen im Flansch (B) des Scheinwerfergehäuses und schrauben Sie die Klammer (C) auf.



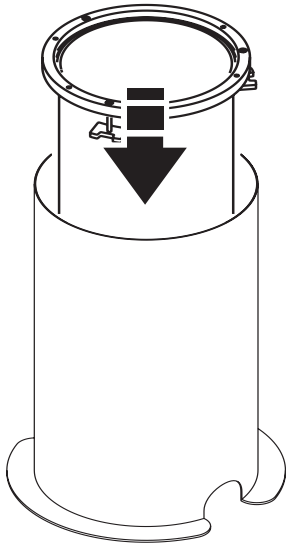
3. Schrauben Sie eine selbstsichernde Mutter (D) auf die Inbusschraube (A), bis die Mutter bündig mit der Schraube abschließt.



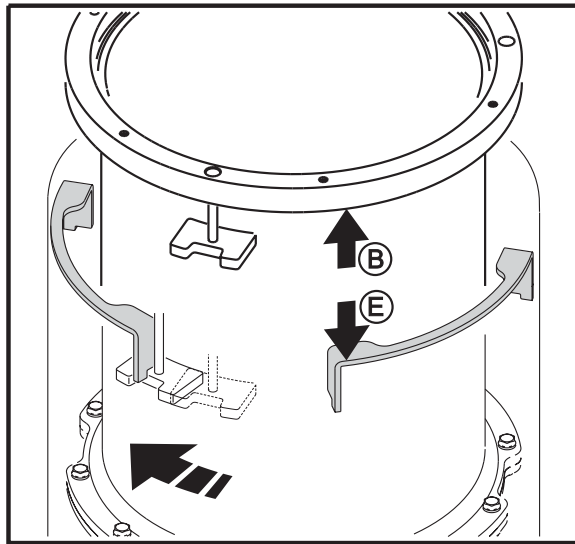
3. Schrauben Sie die Mutter nicht weiter auf.



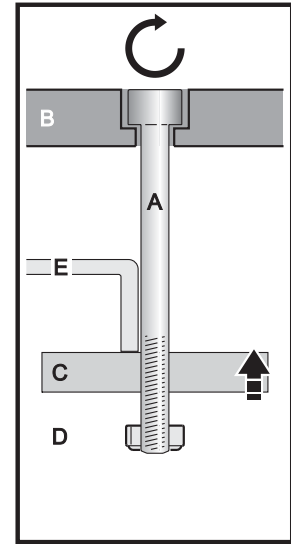
3. Drehen Sie die Schraube, bis die Klammer an der Mutter anliegt.



4. Halten Sie den Inground 200 innen am Flansch fest und führen Sie ihn in den Bodentank ein.



4. Die Halteklammern (C) des Inground 200 müssen beim Einführen in den Bodentank zwischen den Aussparungen der Befestigungsschienen (E) geführt werden. Der Flansch (B) des Inground 200 muss auf den Schienen (E) aufliegen. Drehen Sie den nun Inground 200, bis die Klammern an den Befestigungsschienen (E) anliegen.

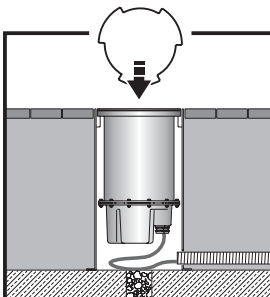


4. Ziehen Sie alle drei Inbusschrauben (A) an, bis die Klammern (C) an den Schienen (E) anliegen.

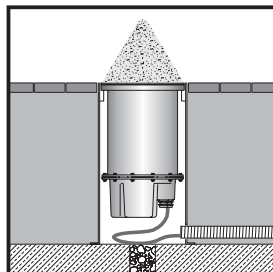
5. Montieren Sie den Abdeckring, um den Scheinwerfer im Bodentank zu zentrieren. Entfernen Sie den Abdeckring und ziehen Sie die Schrauben (A) vollständig fest.

6. **Vergewissern Sie sich, dass der Inground 200 zentriert im Bodentank sitzt und die Dichtung des Schutzglases richtig montiert ist, bevor Sie Füllmaterial in den Bodentank füllen.**

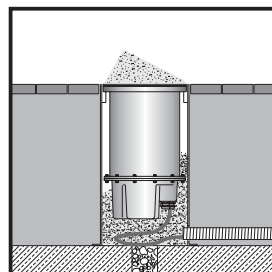
7. Füllen Sie den mitgelieferten Sand wie unten beschrieben bei montiertem Gerät ein.



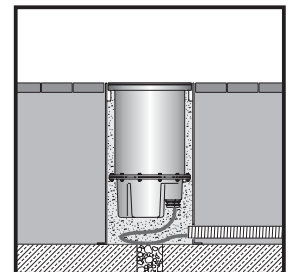
8. Legen Sie die mit dem Bodentank gelieferte Schutzplatte auf den Inground 200. Richten Sie die Aussparungen der Platte an den Aussparungen des Bodentanks aus.



8. Schütten Sie den Sand auf die Platte und lassen Sie ihn durch die Aussparungen in den Tank rieseln.



8. Füllen Sie so viel Sand wie möglich ein. Befeuchten Sie den Sand mit Wasser, damit er sich setzt. Füllen Sie den entstehenden Hohlraum mit Sand auf.



8. Entfernen Sie den überschüssigen Sand (mit einem Staubsauger) von der Platte. Entfernen Sie sorgfältig den Sand im Inneren des Scheinwerfers und auf der Dichtung.

Wenn Sie ein anderes Füllmaterial verwenden, müssen Sie sicherstellen, dass es die vom Inground 200 erzeugte Wärme ableiten kann. Verwenden Sie kein Material geringer Dichte oder isolierendes Material, da der Scheinwerfer sonst überhitzt.

Montieren Sie nun die internen Komponenten des Inground 200 wie in der Installationsanweisung und den Handbüchern zum Produkt beschrieben.

Technische Daten des Bodentanks

Abmessungen

Höhe	600mm
Außendurchmesser des Tanks.....	330mm
Durchmesser des unteren Flansches	410mm

Konstruktion

Säurebeständiger, rostfreier Stahl

Belastbarkeit

Bodentank in tragfähigem Untergrund	5000kg
-------------------------------------------	--------

Mitgeliefertes Zubehör

Installationsanweisung	P/N 35000566
Klammerset (3 x 5 mm M6 Inbusschrauben, 3 Klammern, 3 selbstsichernde Muttern M6 x 10 mm)	
Schutzplatte	
40kg gereinigter und ofengetrockneter, feiner Sand	

Bestellinformation

Bodentank mit schrägem Flansch	P/N 91611194
Bodentank mit geradem Flansch	P/N 91611215

Artikelnummer dieser Installationsanweisung: 35060566
©Martin Achitectural 2005