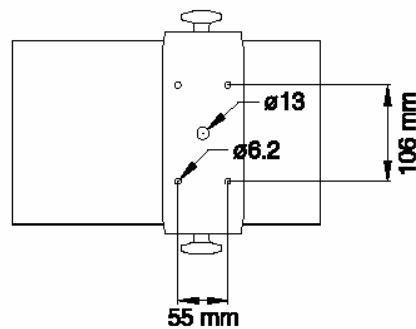
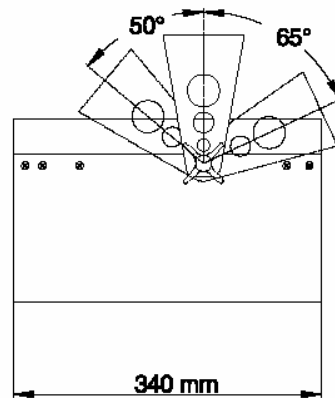
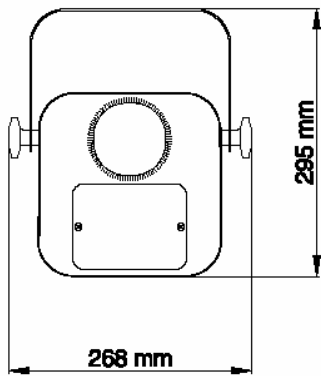


Lynx, Voyager, Discovery, Adventurer

Bedienungsanleitung



© 1997-2000 Martin Professional GmbH

Alle Rechte vorbehalten. Kein Teil dieser
Anleitung darf, egal auf welche Weise,
ohne Genehmigung der Martin Professional A/S,
Dänemark, vervielfältigt werden.

Technische Änderungen vorbehalten.

P/N 35060037 Rev. A

Abschnitt 1

EINFÜHRUNG

Vielen Dank für Ihre Wahl der Martin DJ- Serie. Lynx 100, Voyager, Discovery und Adventurer sind aggressive Lichteffekte auf der Basis einer 100 W- Halogenlampe mit Effekträdern, rotierenden Spiegeln und eingebautem Mikrofon, die musikgesteuerte Strahlenbündel mit automatischer Rotations- und Farbänderung erzeugen.

SICHERHEITSHINWEISE

Dieses Gerät ist nicht für den Heimgebrauch.

Lesen Sie diese Bedienungsanleitung vor der Installation oder Inbetriebnahme des Gerätes sorgfältig durch.

Installieren Sie das Gerät in einem Mindestabstand von 0,1 m zu brennbaren Materialien und 0,3 m zur Projektionsfläche.

Trennen Sie die Einheit von der Netzversorgung und lassen sie sie ca. 10 Minuten abkühlen, bevor Sie die Lampe austauschen.

Alle Servicearbeiten dürfen nur von qualifizierten Fachleuten durchgeführt werden.

Um die Gefahr eines elektrischen Schlages oder Feuer auszuschließen, darf das Gerät niemals Regen oder Feuchtigkeit ausgesetzt werden.

Blockieren Sie niemals die Belüftungsöffnungen.

Prüfen Sie die Netzspannungs- und Frequenzeinstellungen, bevor Sie das Gerät in Betrieb nehmen.

Das Gerät muss korrekt geerdet werden (Schutzleiter).

Maximale Raumtemperatur, $t_a = 40^\circ \text{C}$.

Versuchen Sie niemals, die Einheit zu öffnen. Dieses Gerät enthält keine austauschbaren Komponenten.

Verwenden Sie zum Transport immer den Originalkarton.

Wenn Sie Fragen zur Betriebssicherheit des Gerätes haben sollten, wenden Sie sich bitte an Ihren Martin- Händler.

Abschnitt 2

INSTALLATION

In diesem Abschnitt werden alle notwendigen Schritte erläutert, um das Gerät auf die Inbetriebnahme vorzubereiten.

LIEFERUMFANG

Überprüfen Sie, ob der Packungsinhalt vollständig ist. Bitte wenden Sie sich umgehend an Ihren Martin- Händler, falls Teile fehlen oder beschädigt sein sollten.

- 1 Effektgerät
- 1 Montagebügel (Art.Nr. MVQ508)
- 2 schwarze Handmuttern (Art.Nr. 360124)
- 2 Kunststoff- Beilagscheiben (Art.Nr. 640180)
- 1 dreipoliges IEC- Netzkabel, 1,5 m, schwarz (Art.Nr. 309066)
- 1 Bedienungsanleitung

Verwenden Sie zum Transport immer die Originalverpackung.

INSTALLATION DER LAMPE

Für den Lynx 100, Voyager, Discovery und Adventurer sind zwei verschiedene Halogenlampen (nicht mitgeliefert) bei Ihrem Martin- Händler erhältlich. Die Hochleistungslampe bietet etwa die doppelte Lichtleistung als die Long-Life Lampe. Bitte beachten Sie die Technischen Daten zu weiteren Informationen.

WARNUNG ! Vergewissern Sie sich, dass das Gerät vom Netz getrennt ist, bevor Sie die Lampenabdeckung entfernen. Lassen Sie eine heiße Lampe mindestens 10 Minuten abkühlen.

1. Entfernen Sie eine der beiden Rändelschrauben auf der Lampenabdeckung und lockern Sie die andere Schraube. Schieben Sie die Abdeckung zur Seite, damit die Lampe erreichbar ist.
2. Ziehen Sie die Lampe seitlich aus der Metallhalterung heraus. Nehmen Sie die Lampe zusammen mit der Fassung aus dem Gerät heraus und ziehen Sie den Sockel ab.
3. Setzen Sie die beiden Kontaktstifte der neuen Lampe vollständig in den Keramiksockel ein.
4. Schieben Sie die Lampe zusammen mit der Fassung seitlich in die Metallhalterung hinein.
5. Setzen Sie die Lampenabdeckung wieder auf und ziehen Sie die Fixierschrauben fest.

INSTALLATION DES NETZSTECKERS

WARNUNG ! Dieses Gerät muss korrekt geerdet werden

Das Gerät wird ab Werk ohne Netzstecker ausgeliefert. Sie müssen zunächst einen Stecker installieren, der zu Ihrem Netzanschluss passt, bevor Sie das Gerät in Betrieb nehmen können.

1. Verbinden Sie die BRAUNE Leitung mit der Klemme PHASE.
2. Verbinden Sie die BLAUE Leitung mit Klemme NULLEITER.
3. Verbinden Sie die GELB / GRÜNE Leitung mit der Klemme ERDUNG (Schutzkontakt).

INSTALLATION DES MONTAGEBÜGELS

1. Legen Sie eine Kunststoffscheibe über die Gewindebolzen auf beiden Seiten des Gerätes.
2. Setzen Sie den Montagebügel auf die Gewindebolzen.
3. Schrauben Sie beide Handmuttern auf.
4. Ziehen Sie die Muttern fest, um das Gerät zu fixieren.

INSTALLATION DES GERÄTES

Das Gerät kann direkt unter am Montagebügel oder unter Verwendung einer Traversenklemme installiert werden. Eine Liste der von Martin erhältlichen Klemmen finden Sie in den Technischen Daten.

1. Wenn Sie Traversenklemmen verwenden, verschrauben Sie die Klemmen über M12- Bolzen und Muttern mit der 13 mm Bohrung des Montagebügels.
2. Wenn das Gerät direkt über den Montagebügel installiert wird, muss das Montagematerial für eine sichere Befestigung geeignet sein. Zur Fixierung können die vier 6,2 mm Bohrungen und/oder die 13 mm Bohrung im Montagebügel verwendet werden.
3. Vergewissern Sie sich, dass die Struktur des Raumes für die Belastung aller Geräte, Klemmen, Kabel usw. ausgelegt ist.
4. Arbeiten Sie auf einem sicheren Gerüst, um das Gerät zu installieren.
5. Sichern Sie das Gerät mit einem für das 10-fache Gewicht des Gerätes zugelassenen Fangseil.
6. Lösen Sie die Handmuttern auf beiden Seiten, kippen Sie das Gerät in die gewünschte Position und ziehen Sie die Muttern wieder fest.

Abschnitt 3

BETRIEB

WICHTIG! Betreiben Sie das Gerät nicht an Dimmersystemen

Prüfen Sie vor dem Einschalten, ob die Netzspannungs- und Frequenzeinstellungen, die auf dem Serienschild an der Rückseite des Gerätes aufgedruckt sind, mit Ihrer lokalen Netzversorgung übereinstimmen. Nehmen Sie das Gerät nicht in Betrieb, wenn diese Werte nicht übereinstimmen. Lassen Sie das Netzteil in diesem Fall von einem Martin- Techniker korrekt einstellen.

Die Lampe leuchtet sofort nach dem Einschalten des Gerätes. Das Effektrad und der Reflektor beginnen zu rotieren, sobald ein Musiksignal über das eingebaute Mikrofon aufgenommen wird. Das Effektrad stoppt periodisch, um dynamische Variationen zu erzeugen. Der Effekt stoppt automatisch 2 Sekunden nachdem der Musikpegel unter den Schwellenwert gefallen ist. Eine automatische Pegelanpassung (AGC) regelt die Empfindlichkeit, wenn sich der mittlere Signalpegel ändert.

Anmerkung: Obwohl Lynx 100, Voyager, Discovery und Adventurer nicht dimmbar sind, können sie über Switch- oder Dimmerpacks im ausschließlichen Ein- / Aus- Betrieb ferngesteuert werden.

AUSTAUSCH DER SICHERUNGEN

1. Ziehen Sie den Netzstecker ab.
2. Der Sicherungshalter ist im Netzstecker integriert. Öffnen Sie den Sicherungshalter mit einem Schraubenzieher.
3. Ersetzen Sie die defekte Sicherung gegen eine neue mit den identischen Werten (siehe Serienschild).
4. Schließen Sie den Sicherungshalter und verbinden Sie das Netzkabel wieder mit der Stromversorgung.

HINWEISE ZUR FEHLERBESEITIGUNG

Problem	Mögliche Ursache(n)	Abhilfe
Kein Licht	Keine Stromversorgung	Prüfen Sie die Anschlüsse
	Sicherung durchgebrannt	Ersetzen Sie Sicherungen
	Lampe defekt	Installieren Sie eine neue Lampe
	Gerät zu heiß	Lassen Sie das Gerät abkühlen Verbessern Sie die Raumbelüftung
Kein Effekt	Der Signalpegel ist zu gering zur Aktivierung der Musiksteuerung	Erhöhen Sie die Lautstärke Stellen Sie die Lautsprecher näher an das Effektgerät
	Elektronischer Defekt	Wenden Sie sich an den Martin-Service
Sicherung brennt wiederholt durch	Elektronischer Defekt	Wenden Sie sich an den Martin-Service

Falls das Problem durch keine der oben beschriebenen Maßnahmen beseitigt werden kann, wenden Sie sich bitte an Ihren Martin- Händler.

Anhang

TECHNISCHE DATEN

Abmessungen (incl. Montagebügel)

Länge	340 mm
Breite	268 mm
Höhe	295 mm
Gewicht	8 kg

Stromversorgung

Leistungsaufnahme	0,5 A, 100 W bei 230 V
Sicherung	1 AT (träge), 250 V

Kompatible Lampen

1500 h, Long-Life 12 V, 100 W Halogen	346024
50 h, Hochleistungslampe 12 V, 100 W Halogen	346025

Konstruktion

Gehäuse	Stahlblech
Oberfläche	elektrostatisch pulverbeschichtet

Thermische Daten

Max. Oberflächentemperatur	85° C
Max. Umgebungstemperatur	40° C

Zubehör

Martin DMX- Switch Pack, 210 - 245 V	920410
Halfcoupler- Klemme	850601
C- Haken	850603