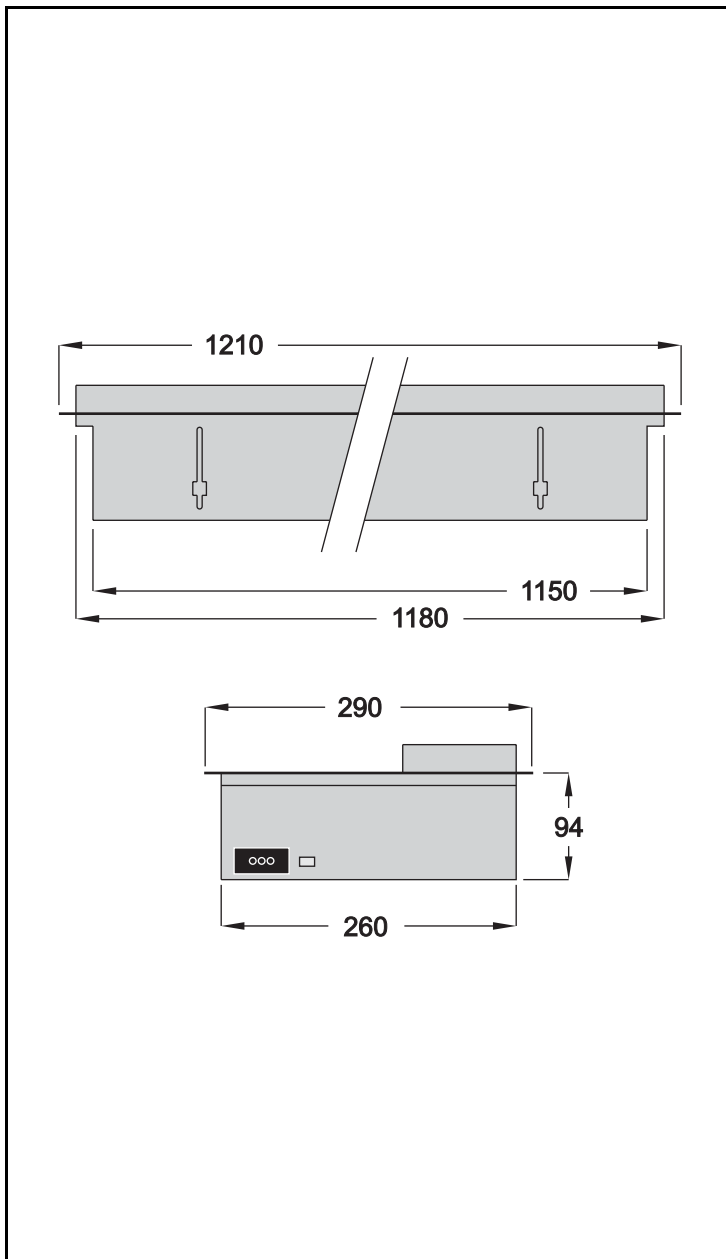


Cyclo 04 Wallwasher



mode d'emploi

Dimensions en millimètres



© 2003 Martin Professional A/S, Denmark.

Tous droits réservés. Aucun extrait de ce manuel ne peut être reproduit, par quelque moyen ou sous quelque forme que ce soit sans autorisation écrite de Martin Professional A/S, Denmark.

Imprimé au Danemark.

P/N 35030130, Rev A

INTRODUCTION

Merci d'avoir choisi le système Martin Cyclo 04 Wallwasher. La série Cyclo est une gamme de projecteurs automatisés à tube fluorescent permettant de mélanger les couleurs. Cet appareil est destiné aux ambiances d'alcôves, au détournage de zones, aux aplats de couleur et aux rétro-éclairages de surfaces semi transparentes et partout où l'espace d'installation est limité.

Le Cyclo 04 Wallwasher possède des tubes fluorescents télécommandable rouge, vert, bleu et blanc.

Pour les piloter en DMX, il est nécessaire d'ajouter aux Cyclos un module Martin 516, convertisseur DMX / 0-10V. Ce convertisseur transforme les signaux DMX en commandes 0-10V. Des Cyclos supplémentaires peuvent être connectés en cascade pour une utilisation synchrone. Un seul 516 peut contrôler individuellement entre 4 et 8 groupes de Cyclo, le nombre de groupes dépend du modèle Cyclo utilisé. Chaque élément du groupe réagit exactement comme tous les autres du même groupe.

Le système Cyclo 04 Wallwasher permet un câblage en cascade des commandes et de la puissance pour faciliter l'installation.

La gamme Cyclo propose :

- une trichromie RGB et/ou une température de couleur contrôlable
- une forte luminosité
- une distribution asymétrique précise de la lumière

Note : *Il est essentiel de lire attentivement ce manuel avant de mettre en service ce projecteur.*

PRÉCAUTIONS D'EMPLOI

Attention ! *Ce produit est réservé à un usage professionnel. Il n'est pas destiné à un usage domestique.*

Ce produit présente le risque de blessures sévères voire mortelles par brûlure, incendie, électrocution et chute. **Lisez attentivement ce manuel** avant d'installer ou de mettre le produit sous tension. Respectez toutes les mises en garde listées dans ce manuel et sur l'appareil. Pour toute question

sur l'utilisation ou l'installation de ce produit en toute sécurité, contactez votre revendeur Martin ou appelez notre service d'assistance technique 24/24 au +45 70 200 201.

Protection contre les électrocutions

- Déconnectez le projecteur du secteur avant de retirer ou d'installer une lampe, un fusible ou tout composant ainsi que lorsque l'appareil n'est pas utilisé.
- Raccordez toujours le projecteur à la terre.
- Utilisez toujours une source de courant alternative compatible avec les normes locales en vigueur et protégée contre les surcharges et les défauts différentiels.
- N'exposez pas le projecteur à la pluie ou à l'humidité.
- Référez toute opération de maintenance à un service technique agréé Martin.

Protection contre les brûlures et les risques d'incendie

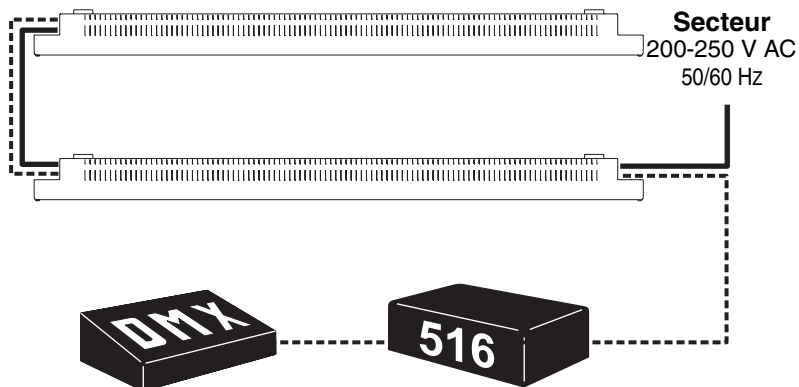
- Maintenez un espace d'au moins 0.1 m (4 inches) autour de l'appareil.
- Ne modifiez pas l'appareil et n'installez que des pièces d'origines Martin.
- N'utilisez pas l'appareil si la température ambiante (T_a) dépasse 40° C (104° F).

Protection contre les risques de chute

- Vérifiez que les capots sont correctement fixés et que les systèmes d'accroche sont correctement serrés.
- Interdisez l'accès sous la zone de travail pendant l'accroche et la dépose.

INSTALLATION

Cette section décrit en termes généraux l'installation et le raccordement du projecteur au secteur et à la télécommande. Ces procédures doivent être réalisées par des professionnels qualifiés.

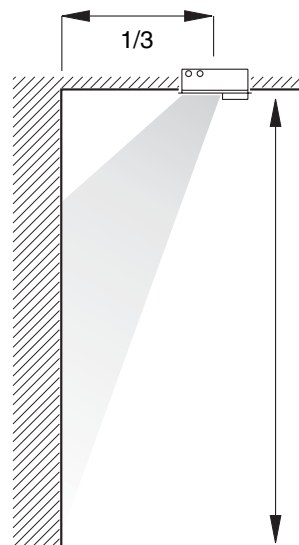


Système de contrôle DMX Convertisseur DMX/analog

EMPLACEMENT DU PROJECTEUR

L'appareil peut être installé au plafond dans une réservation de 1200 x 275 mm +/-15 mm (47 x 11 in. +/-0.5 in.). Cette réservation doit avoir une profondeur d'au moins 120 mm (4.7 in.)

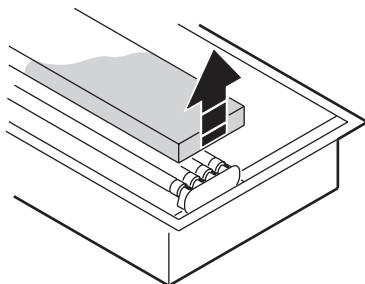
Le projecteur doit être positionné à une distance du mur qui doit être au minimum égale à 1/3 de la hauteur du mur.



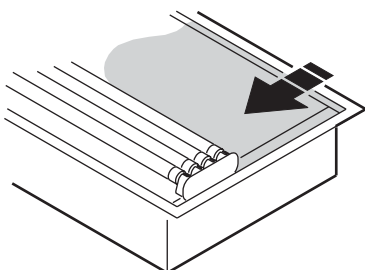
INSTALLATION DU PROJECTEUR

Pour installer le projecteur :

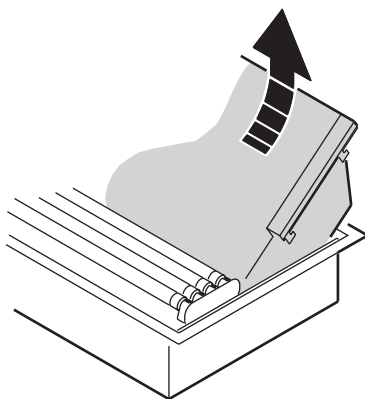
- 1 Retirez le capot protégeant les tubes fluorescents.



- 2 Faites glisser le réflecteur en direction des tubes pour le déverrouiller.

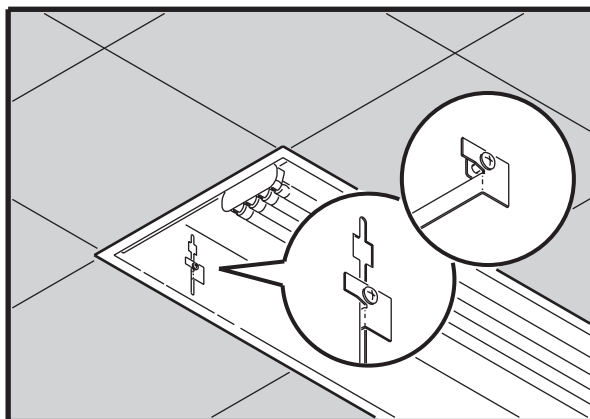


- 3 Retirer le réflecteur.



- 4 Installer le projecteur dans le plafond.

- 5 Quatre accroches métalliques sont fournies pour maintenir l'appareil en place. Insérez une accroche dans chaque trou sur les côtés de l'appareil et vissez-les :



- 6 Raccordez le projecteur au secteur et à la télécommande (comme décrit dans les chapitres suivants) avant de replacer le réflecteur ou le capot de protection des tubes.

ALIMENTATION

La consommation du système Cyclo 04 Wallwasher est détaillée dans la section "Alimentation" en page 12.

Vous pouvez alimenter des Cyclo 04 Wallwasher en les câblant en série. Le câblage interne des appareils recopie l'alimentation aux deux extrémités. Des trous sont prévus aux extrémités à cet effet.

Attention : *La série Cyclo comprend 1 ballast électronique par tube. Chacun d'eux génère une «fuite» de 0.2 à 1mA. Pour cette raison, nous recommandons de ne pas raccorder plus de 30 ballasts électroniques (ou tubes) par phase sur le même disjoncteur différentiel 30mA.*

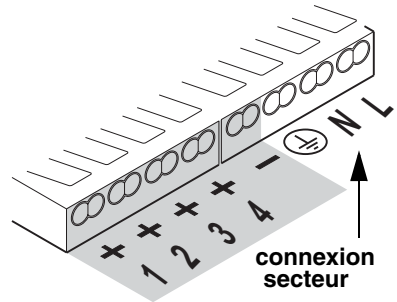
Un disjoncteur différentiel 30 mA déclenche à cause d'une fuite de courant d'environ 20 mA. Il est essentiel que l'installation électrique soit correctement dimensionnée pour éviter tout déclenchement accidentel.

La plupart des installations utilisent un branchement en neutre commun. Ici, il est important que le câble de neutre soit sectionné par le même disjoncteur divisionnaire et qu'il soit

bien isolé des neutres des autres disjoncteurs divisionnaires. Le câble de neutre doit être branché uniquement à ce disjoncteur divisionnaire. Il est également capital que tous les appareils soient reliés à la terre pour permettre aux fuites engendrées de s'évacuer sans problème.

Le câble d'alimentation doit passer dans l'un des 2 trous de 5 mm à l'extrémité de l'appareil. Ces ouvertures sont protégées par un pré-découpage dans le plastique. Vous devez rompre une pré-découpe pour introduire le câble.

Un bornier est situé à chaque extrémité de l'appareil. L'un est utilisé pour le raccordement au secteur et à la télécommande, l'autre pour le raccordement en cascade des appareils. Le nombre de broches sur chaque bornier dépend du modèle de Cyclo.



Utilisez les trois bornes non grisées pour l'alimentation secteur - L phase, (ou positif), N (neutre) et masse (ou terre).

Respectez les normes de sécurité en vigueur. Le tableau ci-dessous donne les repères d'identification habituels des câbles d'alimentation :

Fil (EU)	Fil (US)	Broche	Repère
marron	noir	phase	"L" or "1"
bleu	blanc	neutre	"N"
vert/jaune	vert	terre	⏏

Si l'appareil doit être câblé en cascade à partir d'autres projecteurs de même type, répétez ces étapes à l'autre extrémité de l'appareil pour le connecter au suivant.

TELECOMMANDE A PARTIR D'UN CONVERTISSEUR 0-10V/DMX MARTIN 516-II

Note : *Si vous raccordez au secteur un Cyclo 04 Wallwasher qui n'est pas raccordé à une télécommande, celui-ci fonctionnera à pleine puissance.*

Le Convertisseur 516-II DMX vers 0-10 V possède 16 sorties analogiques pour connecter des appareils analogiques 0-10 V. Pour un contrôle individualisé, un Cyclo 04 Wallwasher utilise quatre sorties.

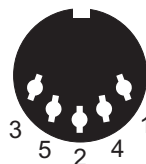
Un maximum de 10 Cyclos (ballasts) identiques peuvent être branchés en cascade sur la même sortie analogique du convertisseur 516-II DMX vers 0-10 V. Les appareils Cyclo en cascade se comporteront tous de la même manière. Ne branchez pas en cascade des modèles de Cyclo différents à la même sortie analogique.

Cela signifie qu'un Convertisseur 516-II DMX vers 0-10 V peut commander de manière indépendante jusqu'à 4 groupes de 10 Cyclo 04 Wallwashers.

Chaque sortie du Convertisseur 516-II DMX vers 0-10 V est reliée à la fois à un à connecteur DIN 5-broches et à un connecteur D-SUB 25-broches. Pour le câblage, la configuration des broches est marquée à l'arrière du contrôleur 516.

Raccorder le connecteur DIN 5-broches

Utilisez un raccord DIN 5-broches pour relier le contrôleur à une série d'un ou plusieurs Cyclo 04 Wallwashers (le contrôleur possède 4 sorties DIN 5-broches permettant de piloter en parallèle jusqu'à quatre séries de Cyclo)



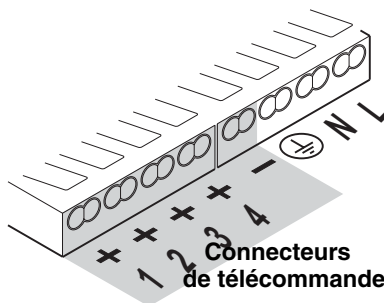
Branchez toujours le câble de terre à la broche 2, et le câble de phase aux autres bornes (entre 2 et 4 selon le numéro du tube du Cyclo qui est connecté). Le numéro de broche de chaque sortie est marqué à l'arrière de l'appareil. Pensez à noter quelle couleur de fil est associée à chaque canal, ainsi que la couleur du câble correspondant à la terre.

Note : *Les branchements peuvent être testés sans télécommande en réglant toutes les DIP-switch en position off puis en mettant sous tension le convertisseur et le projecteur.*

Connexion de la télécommande à un Cyclo 04 Wallwasher

Le câble de télécommande doit passer dans l'un des 2 trous de 5 mm à l'extrémité de l'appareil. Ces ouvertures sont protégées par un pré-découpage dans le plastique. Vous devez rompre une pré-découpe pour introduire le câble.

Un bornier est situé à chaque extrémité de l'appareil. L'un est utilisé pour le raccordement au secteur et à la télécommande, l'autre pour le raccordement en série des appareils. Le nombre de broches sur chaque bornier dépend du modèle de Cyclo.



Utilisez les bornes numérotées pour brancher le câble de télécommande. (Notez qu'il y a moins de bornes sur les modèles Cyclo possédant moins de quatre tubes.) Branchez le câble de terre à la borne 2. Branchez les autres câbles aux bornes correspondantes. Notez que vous pouvez utiliser indifféremment les borniers des 2 extrémités.

Le câblage interne de l'appareil renvoie le signal de télécommande d'un bornier à l'autre. Il existe à chaque extrémité de l'appareil des trous permettant le passage des câbles. Si l'appareil doit être câblé en cascade à d'autres projecteurs de même type, répétez ces étapes à l'autre extrémité de l'appareil pour brancher la télécommande à l'appareil suivant.

Note : ***Vous pouvez piloter simultanément plusieurs Cyclo de même type en les branchant en cascades. Cependant, chaque sortie analogique du Convertisseur 516 fournit 20mA. Cela signifie qu'un maximum de 10 Cyclos (ballasts) en séries peuvent être pilotés sur chaque canal du Convertisseur 516. Chaque ballast consomme de 1.5 à 2 mA.***

Si vous branchez plusieurs appareils Cyclo en cascade, assurez-vous que la longueur et la section des câbles de télécommande soit dimensionnées de telle manière que la différence de potentiel dans le câblage soit inférieure à 0.5 volts.

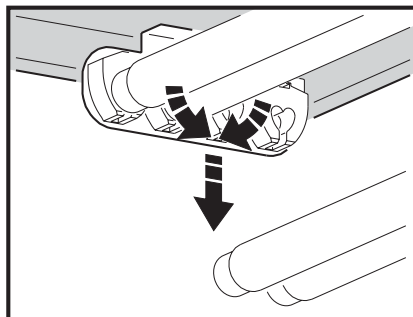
TUBES FLUORESCENTS

Remplacement des tubes

Pour retirer un tube, ôter le capot de protection, saisissez les extrémités du tube et tournez le jusqu'à libération d'une extrémité.

Il peut être nécessaire de retirer les tubes extérieurs pour accéder aux tubes placés au milieu de l'appareil.

Il est conseillé de remplacer tous les tubes fluorescents simultanément.



Préparation des nouveaux tubes

Pour exploiter toute leur durée de vie, les tubes neufs doivent être mis sous tension à pleine puissance pendant au moins 100 heures d'affilée (10 volts).

Identification des tubes et de leur position

Les positions des tubes sont identifiées comme suit sur le Cyclo 04 Wallwasher :

Sur le projecteur	Sur le tube	Couleur	Illustration
R	OSRAM 28/60	Rouge	
G	OSRAM 28/66	Vert	
B	OSRAM 28/67	Bleu	
rien	OSRAM 28/827	Blanc 2700K	
	OSRAM 28/840	Blanc 4000K	
	OSRAM 28/860	Blanc 6000K	

NETTOYAGE

Il est recommandé de nettoyer régulièrement la poussière sur le couvercle avec un chiffon humide.

SPECIFICATIONS

DONNÉES PHYSIQUES

L x l x h 1210 x 290 x 94 mm (47.6 x 11.4 x 3.7 in.)
Poids 9 kg (20 lbs)

INSTALLATION

Dimensions de la réservation (L x l) 1200 x 275 mm +/-15 mm (47 x 11 in. +/-0.5 in.)
Profondeur de la réservation 120 mm (4.7 in.)
Espace minimal autour de l'appareil en fonction 25 mm (1 inch)

SOURCE

Type de source approuvé Tubes OSRAM T5 FH 28 watt
Source Tubes T5 (3x28W)

PUISSANCE

Alimentation 198 V - 254 V, 50 / 60 Hz
Gradation contrôle 1-10V
Puissance et courant maximum @ 230 V / 50 Hz 0.56 A / 128 watts

DONNEES THERMIQUES

Température ambiante maximale (Ta) 40° C (104° F)

EFFETS DYNAMIQUES

Tubes graduables Rouge, vert, bleu et blanc
Gradation individuelle de chaque tube depuis un Convertisseur 516

PILOTAGE (VIA CONVERTISSEUR 516)

Nombre de canaux de télécommande indépendants 16
Nombre de canaux utilisés par groupe de Cyclo 04 Wallwasher commandé 4
Nombre de Cyclos par groupe (appareils branchés en séries) 1-10 (du même modèle)

CODE DE COMMANDE

Cyclo 04 Wallwasher P/N 90550030

ACCESSOIRES INCLUS

Lampe OSRAM T5 FH28W/60 (rouge)
Lampe OSRAM T5 FH 28W/66 (vert)
Lampe OSRAM T5 FH28W/67 (bleu)
Lampe OSRAM T5 FH28W/840 (blanc)

ACCESSOIRES

Martin Convertisseur 516 II DMX vers 0-10V P/N 90758225

