

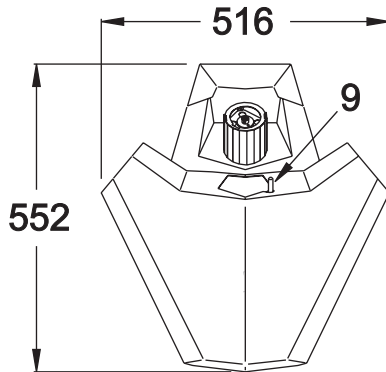
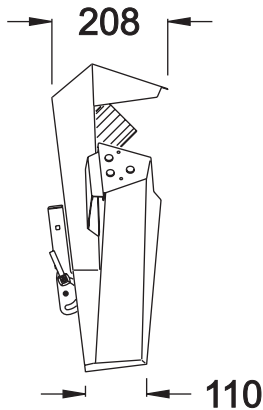
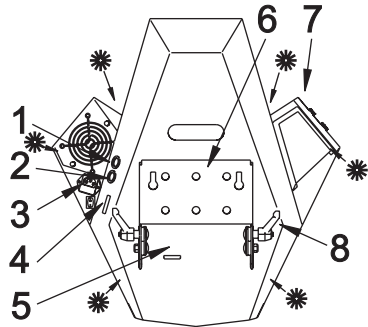
Wizard Extreme

Bedienungsanleitung




Martin

1. Datenanschlüsse
 2. Netz- und Daten-LED
 3. Netzanschluss, Hauptsicherung, Netzschalter
 4. Dipschalter
 5. Ankerpunkt für Fangseil
 6. Hängebügel
 7. Lampenhaus
 8. Knebelschrauben
 9. Fokussierung (siehe Bild rechts unten)
- * Gehäuseschrauben



Alle Massangaben in Millimeter

© 2004-2006 Martin Professional A/S, Dänemark.

Alle Rechte vorbehalten. Kein Teil dieser Anleitung darf, egal wie, ohne schriftliche Genehmigung der Martin Professional A/S vervielfältigt werden. Die gegebenen Informationen können ohne vorherige Ankündigung geändert werden. Martin Professional A/S und alle verbundenen Firmen können nicht für Verletzungen aller Art, direkte oder indirekte Verluste, Vermögens- oder andere Schäden, die durch den Gebrauch oder Nichtgebrauch des Gerätes aufgrund der in dieser Anleitung enthaltenen Informationen entstehen, haftbar gemacht werden.

P/N 35060155, Rev. E



Entsorgung dieses Produkts

Martin[®]-Produkte werden in Übereinstimmung mit der Richtlinie 2002/96/EC des europäischen Parlaments und der WEEE-Richtlinie (Waste Electrical and Electronic Equipment) der EU, die in der Richtlinie 2003/108/EC beschrieben wird, gefertigt.

Schützen Sie die Umwelt! Dieses Produkt kann und soll wiederverwertet werden. Ihr Händler gibt Ihnen gerne nähere Auskünfte zur fachgerechten Entsorgung dieses Geräts und anderer Martin[®]-Produkte.

Einführung	5
Sicherheitshinweise	5
Lieferumfang	7
Stromversorgung	8
Montage des Netzsteckers	8
Einstellen der Netzspannung	9
Montage	10
Wandbefestigung	10
Montage des Wizard Extreme in einem Rig	11
Betrieb auf dem Boden	12
Multi-coupler bracket	13
Datenanschluss	14
Empfohlene Datenleitung	14
Datenverbindung	14
Standalone Betrieb	16
Einzelbetrieb	16
Master / slave Betrieb	16
Standalone Einstellungen	18
MC-1 Betrieb	19
MC-1 Einstellungen	19
DMX Betrieb	20
DMX Modi	20
Einstellen des DMX Modus	23
DMX Adresse	23
Wartung	26
Reinigung	26
Wartung des Leuchtmittels	29
Sicherungen	31
Einstellen des Wizard 8-Kanal und des 1-Kanal Modus	32
Firmware updates	32
Fehlerbehebung	34
11-Kanal DMX Protokoll	36
8-Kanal DMX Protokoll	39
1-Kanal DMX Protokoll	41
Technische Daten	42

EINFÜHRUNG

Vielen Dank für Ihre Wahl des Martin Wizard Extreme. Der Wizard Extreme ist ein automatischer Effektscheinwerfer mit folgenden Funktionen:

- 12 vorprogrammierte Makros für die Erstellung von Lichtshows bei minimalem Programmieraufwand.
- Strobe-Effekte
- Zwei unabhängige Farb- / Goboräder
- Sieben Farben, acht Teilfarben und zwei weiße Positionen
- 13 Gobos plus offen
- Ein rotierender Facettenreflektor
- Eine rotierende Spiegeltrommel mit einstellbarem Winkel
- Einstellbare Fokussierung mit Schnellverstellung
- Mechanischer Shutter
- Unterschiedliche Steueroptionen für vielfältige Effekte

Die Kombination aus Spiegeltrommel und Facettenreflektor erzeugt über 80 Einzelstrahlen aus einem Effekt. Der Glasreflektor erhöht die Helligkeit des Effekts extrem.

SICHERHEITSHINWEISE

Warnung! *Dieses Produkt ist nur für professionellen Einsatz! Es ist kein Haushaltsgerät. Von dem Produkt gehen Gefahren durch Feuer und Hitze, elektrische Schläge und Abstürze aus.*

Lesen Sie diese Anleitung bevor Sie das Gerät einschalten oder installieren. Beachten Sie die unten aufgeführten Sicherheitshinweise und alle Warnungen die in dieser Anleitung oder auf das Gerät gedruckt sind. Wenn Sie Fragen zum sicheren Betrieb dieses Geräts haben wenden Sie sich bitte an Ihren Martin Fachhändler oder die Martin 24H Service-Hotline unter +45 70 200 201 (englischsprachig). Überlassen Sie alle Servicearbeiten, die nicht in dieser Anleitung beschrieben sind, qualifizierten Martin Technikern. Modifizieren Sie das Gerät nicht und verwenden Sie nur Martin Originalersatzteile oder Upgrade Kits.

Schutz vor elektrischen Stromschlägen

- Trennen Sie das Gerät allpolig von der Stromversorgung, bevor Sie das Leuchtmittel oder eine Sicherung wechseln oder das Gerät verstauen.
- Erden Sie das Gerät immer elektrisch.
- Verwenden Sie nur Spannungsversorgungen, die den lokalen und allgemeinen Vorschriften genügen und abgesichert sind sowie über einen Fehlerstromschutzschalter (FI-Schalter) verfügen.
- Setzen Sie das Gerät niemals Regen oder Feuchtigkeit aus.
- Überlassen Sie alle Wartungsarbeiten, die nicht in diesem Handbuch beschrieben sind, qualifizierten Technikern.
- Betreiben Sie das Gerät niemals, wenn Linsen oder Abdeckungen fehlen oder beschädigt sind.

Schutz vor Verbrennungen und Feuer

- Sicherungen oder Thermoschalter dürfen niemals überbrückt werden. Tauschen Sie defekte Sicherungen immer gegen Sicherungen gleichen Typs aus.
- Der Mindestabstand zu brennbarem Material (z.B. Kunststoff, Holz, Papier) muss mindestens 0,3 Meter betragen. Bringen Sie niemals leicht entzündbares Material in die Nähe des Geräts.
- Tauschen Sie das Leuchtmittel, wenn es defekt oder verbraucht ist oder die empfohlene Lebensdauer erreicht hat. Lassen Sie das Gerät mindestens 15 Minuten abkühlen, bevor Sie das Leuchtmittel tauschen. Schützen Sie Hände und Augen mit Schutzhandschuhen und einer Schutzbrille.
- Der Mindestabstand zu beleuchteten Flächen muss mindestens 0,1 Meter betragen.
- Der Freiraum um die Lüftungsöffnungen muss mindestens 0,1 Meter betragen.
- Decken Sie das Frontglas oder die Spiegeltrommel niemals mit Filtern oder anderem Material ab.
- Die Aussentemperatur des Gehäuses kann bis zu 60° C erreichen. Die Schrauben des Lampengehäuses können bis zu 90° C heiß werden. Lassen Sie das Gerät mindestens 5 Minuten abkühlen, bevor Sie es berühren.
- Das Gerät darf bei Umgebungstemperaturen über 40° C nicht betrieben werden.
- Blicken Sie nicht direkt in den Lichtstrahl.
- Betreiben Sie das Gerät niemals mit fehlenden Abdeckungen oder Linsen. Ein ungeschütztes Leuchtmittel kann spontan explodieren und sendet gefährliche UV-Strahlung aus, die zu Verbrennungen und Augenschäden führen kann.

- Tauschen Sie beschädigte Abdeckungen, Schutzvorrichtungen, Linsen und UV-Filter sofort aus.
- Tauschen Sie beschädigte oder verformte Leuchtmittel aus.

Schutz gegen Absturz

- Wenn das Gerät aufgehängt wird müssen Sie sicherstellen, dass die tragende Struktur für das 10-fache Gewicht aller montierten Geräte ausgelegt ist.
- Vergewissern Sie sich, dass alle äußeren Abdeckungen und die Anschlagmittel vorschriftsmäßig montiert sind und eine zweite, zugelassene Sicherung gegen Absturz (z.B. Fangseil) installiert wird.
- Sperren Sie den Bereich unterhalb des Geräts bei Montage und Demontage.

LIEFERUMFANG

Das Verpackungsmaterial wurde sorgfältig entwickelt, um das Gerät während des Transports vor Beschädigung zu schützen - verwenden Sie es immer, wenn Sie das Gerät transportieren.

Der Wizard Extreme wird mit folgendem Zubehör geliefert:

- Netzkabel, l=1,5m, mit Kaltgerätestecker
- Dieses Handbuch. Die neueste Version des Handbuchs finden Sie im Supportbereich der Martin website unter <http://www.martin.com>.

STROMVERSORGUNG

Die Netzspannung, auf die der Wizard Extreme eingestellt wurde, ist auf dem Seriennummernschild auf der Rückseite des Wizard Extreme angegeben. Vergewissern Sie sich, dass die örtliche Netzspannung dieser Spannung entspricht, bevor Sie das Gerät anschließen. Wenden Sie sich an Ihren Martin Händler, wenn die örtliche Netzspannung um mehr als fünf Prozent abweicht.


MONTAGE DES NETZSTECKERS

Das mitgelieferte Netzkabel muss vor Gebrauch mit einem passenden Netzstecker versehen werden. Wenden Sie sich an einen qualifizierten Elektriker, wenn Sie nicht sicher sind, die Montage korrekt durchzuführen.

Warnung! *Zum Schutz vor Feuer und elektrischen Schlägen muss das Gerät elektrisch geerdet werden. Die Stromversorgung soll mit einer Überlastsicherung und einem Fehlerstromschutzschalter (FI-Schalter) ausgestattet sein.*

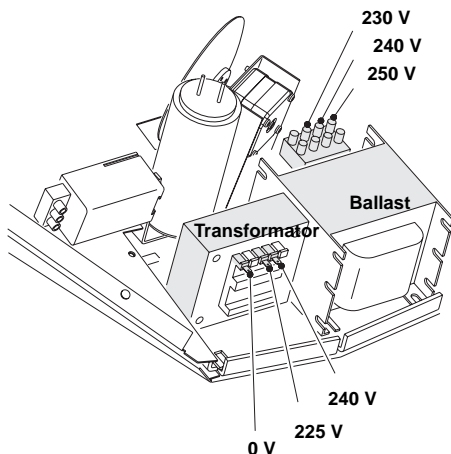
Wichtig! *Vergewissern Sie sich, dass alle Netzkabel unbeschädigt und für die Leistung aller angeschlossenen Geräte ausgelegt sind, bevor Sie eine Anlage in Betrieb nehmen.*

Schließen Sie die gelb/grüne Ader gemäß den Vorschriften des Steckerherstellers an den Schutzkontakt, die braune Ader an die Phase und die blaue Ader an den Nulleiter an. Die Tabelle zeigt einige gebräuchliche Steckerbezeichnungen.

Ader	Anschluß	Markierung	Schraubenfarbe
braun	Phase	“L”	gelb oder messing
blau	Nulleiter	“N”	silber
gelb/grün	Schutzerde		grün

EINSTELLEN DER NETZSPANNUNG

EU Modell



Örtl. Netzspannung		Transformator		Ballast
Freq.	Spannung	Einstellung	Anschluß	Einstellung/Anschluß
50 Hz	220 - 235 V	225 V	3	230 V
50 Hz	235 - 245 V	240 V	4	240 V
50 Hz	245 - 260 V	240 V	4	250 V

1. Trennen Sie das Gerät allpolig vom Netz.
2. Wenn das Gerät heiß ist, lassen Sie es mindestens 5 Minuten abkühlen und tragen Sie eine Schutzbrille, um Ihre Augen zu schützen.
3. Entfernen Sie die 6 Schrauben des Deckels (wie in der Übersicht auf der zweiten Seite dieses Handbuchs dargestellt) und heben Sie den Deckel ab.
4. Schließen Sie am *Transformator* das BRAUNE Kabel an den Anschluß, der in der Tabelle angegeben wird, an. Die Anschlußbezeichnung befindet sich auf einem Aufkleber auf dem Transformator.
5. Schließen Sie am *Ballast* das BRAUNE Kabel an den Anschluß, der in obiger Tabelle vorgeschrieben wird, an. Die Anschlußbezeichnung befindet sich auf einem Aufkleber auf dem Ballast.
6. Montieren Sie den Deckel.

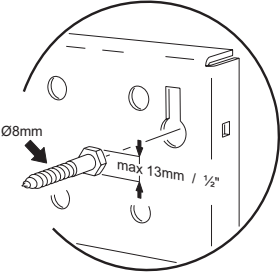
MONTAGE

Der Wizard Extreme kann direkt an einer passenden Oberfläche oder mit einer Klemme, die am Hängebügel befestigt wird, in einem Rig montiert werden. Der optionale Bodenständer ermöglicht den stehenden Betrieb.

Warnung! *Verwenden Sie immer eine zweite Absturzsicherung. Sperren Sie während der Montage den Bereich unterhalb des Geräts.*

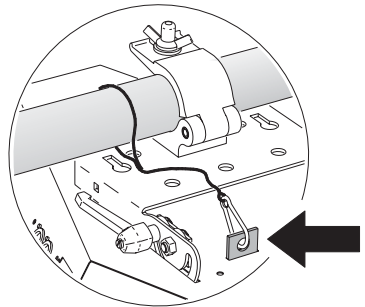
WANDBEFESTIGUNG

Montage des Wizard Extreme an einer Wand oder senkrechten Fläche:

1. Vergewissern Sie sich, dass die Oberfläche für das 10-fache Gewicht des Geräts ausgelegt ist.
2. Schrauben Sie zwei Sechskantschrauben mit dem Durchmesser 8 mm im Abstand von 155 mm (Mitte-Mitte) in die Wand.
3. Installieren Sie eine Augenschraube für die Befestigung des Sicherungsseils.
4. Klappen Sie den Hängebügel ganz nach hinten und ziehen Sie die Knebelschrauben fest. Wir empfehlen, die Knebelschrauben durch zwei M8 Muttern zu ersetzen (passende Muttern erhalten Sie bei Ihrem Martin Händler unter der Artikelnummer 08132701). Die Knebelschrauben sollen flach am Gehäuse anliegen.
5. Hängen Sie das Gerät an den zwei Wandschrauben unter Verwendung der zwei Langlöcher im Bügel auf.
6. Montieren Sie ein Sicherungsseil, das für das 10-fache Gewicht des Geräts zugelassen ist. Führen Sie das Sicherungsseil durch die vorgesehene Öffnung am Gerät und befestigen Sie es an der Augenschraube.
7. Vergewissern Sie sich, dass der Abstand zur beleuchteten Fläche mindestens 0,1 m entfernt ist. Der Abstand zu brennbarem Material muss mind. 0,3 m betragen. Um die Lüftungsöffnungen muss ein Freiraum von mind. 0,1 m vorhanden sein.

Montage des Wizard Extreme in einem Rig

1. Wenn Sie das Gerät mit Klemmen montieren, vergewissern Sie sich, dass die Klemme (nicht im Lieferumfang) unbeschädigt und für das 10-fache Gewicht des Geräts ausgelegt ist. Montieren Sie die Klemme mit einer M12-Schraube der Festigkeit 8.8 (oder besser) und einer selbstsichernden Mutter oder wie vom Klemmenhersteller vorgeschrieben, mittels der 13mm-Bohrung in der Mitte des Hängebügels.
2. Wenn Sie das Gerät fest installieren, vergewissern Sie sich, dass die Befestigungselemente (nicht im Lieferumfang) und die tragende Struktur für das 10-fache Gewicht des Geräts ausgelegt sind. Zur Befestigung können die sechs 13mm-Bohrungen des Hängebügels verwendet werden. Achten Sie jedoch auf gleichmäßige Gewichtsverteilung.
3. Vergewissern Sie sich, dass die tragende Struktur für mindestens das 10-fache Gewicht aller installierten Geräte, Klemmen, Kabel, Hilfsmittel etc. ausgelegt ist.
4. Montieren Sie das Gerät von einer stabilen Plattform aus.
5. Verwenden Sie ein Fangseil, das für das 10-fache Gewicht des Geräts ausgelegt ist durch/über die tragende Struktur und die Lasche am Gerät geführt wird (siehe Abbildung).
6. Lösen Sie die Knebelschrauben und stellen Sie den gewünschten Winkel ein. Ziehen Sie die Knebelschrauben wieder fest. Wenn der Knebel anstößt, ziehen Sie ihn heraus, stellen ihn ein und ziehen die Schraube weiter fest.
7. Vergewissern Sie sich, dass der Abstand zur beleuchteten Fläche mindestens 0,1 m und zu entzündlichem Material mindestens 0,3 m beträgt. Vergewissern Sie sich, dass der Freiraum um die Belüftungsöffnungen mindestens 0,1 m beträgt und sich kein leicht entflammbares Material in der Nähe des Geräts befindet.

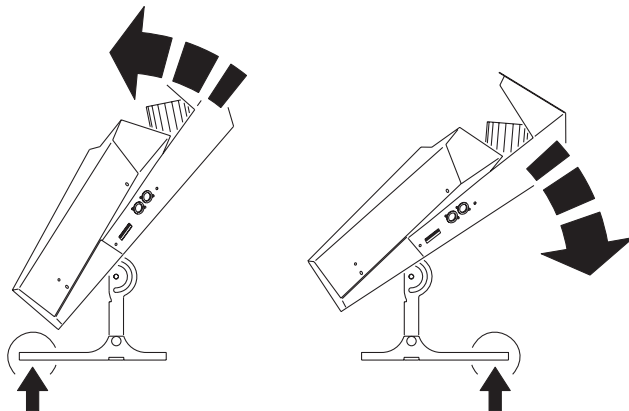


BETRIEB AUF DEM BODEN

Um den Wizard Extreme auf dem Boden stehend zu betreiben, benötigen Sie den optionalen Bodenständer (P/N: 91606008).

Der Bodenständer ist ausschließlich für das Aufstellen auf einer ebenen Fläche geeignet.

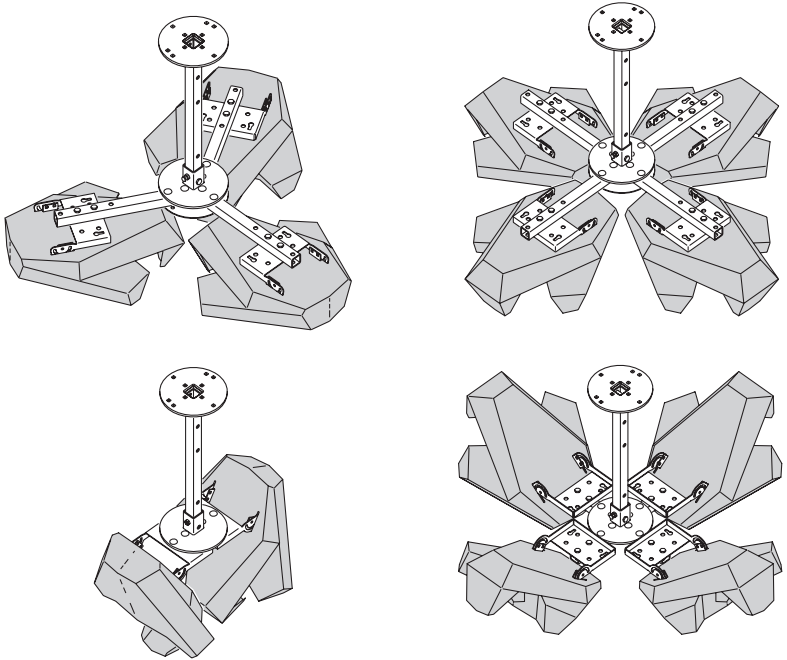
1. Befestigen Sie den Bodenständer am Hängebügel. Der Ausleger des Ständers ist auf einer Seite länger. Montieren Sie den Ständer so, dass der Schwerpunkt des Geräts über der längeren Seite liegt, was vom eingestellten Winkel des Wizard Extreme abhängig ist.



2. Stellen Sie das Gerät auf den Boden. Stellen Sie den gewünschten Winkel ein und ziehen Sie beide Knebelschrauben fest.
3. Vergewissern Sie sich, dass der Abstand zur beleuchteten Fläche mindestens 0,1 m und zu entzündlichem Material mindestens 0,3 m beträgt. Vergewissern Sie sich, dass der Freiraum um die Belüftungsöffnungen mindestens 0,1 m beträgt und sich kein leicht entflammables Material in der Nähe des Geräts befindet.

MULTI-COUPLER BRACKET

Die Installation mehrerer Wizard und/oder Wizard Extremes wird durch den Multi-Coupler erheblich vereinfacht. Der Multi-Coupler ist als Zubehör (P/N: 91606008) erhältlich.



Beispiele für die Montage mit dem Multi-Coupler

Die Montageanleitung wird mit dem Multi-Coupler geliefert. Sie finden die Anleitung auch im Supportbereich der Martin website (unter Wizard Extreme) <http://www.martin.com>

DATENANSCHLUSS

Dieser Abschnitt beschreibt die Datenverbindung der Geräte untereinander oder mit einem Steuergerät.

EMPFOHLENE DATENLEITUNG

Zuverlässige Datenübertragung beginnt mit der richtigen Datenleitung. Mikrofonkabel können die Steuersignale nicht zuverlässig über größere Distanzen leiten. Ihr Martin-Händler führt passende Leitungen in verschiedenen Längen.

DATENVERBINDUNG

Die XLR-Datenverbinder des Wizard Extreme sind wie folgt belegt: pin 1 Masse, Pin 2 Signal - (cold), Pin 3 Signal + (hot). Dies ist die vorgeschriebene DMX-Pinbelegung.

Unter Umständen kann die Verwendung eines oder mehrerer Adapter zum Anschluss des Wizard Extreme an die Steuerung oder andere Geräte sein.



5-pol. -> 3-pol. Adapter	
Stecker	Buchse
1	1
2	2
3	3
4	
5	
P/N 11820005	

3-pol. -> 5-pol. Adapter	
Stecker	Buchse
1	1
2	2
3	3
	4
	5
P/N 11820004	

3-pol. -> 3-pol. Phasendreher Adapter	
Stecker	Buchse
1	1
2	3
3	2
P/N 11820006	

Aufbau der Datenlinie

1. Verbinden Sie den Datenausgang der Steuerung mit der Datenleitung. Wenn die Steuerung über einen 5-poligen Ausgang verfügt, müssen Sie einen 5-pol. auf 3-pol. Adapter (Art.-Nr. 11820005) verwenden.
2. Führen Sie die Datenleitung von der Steuerung zum ersten Gerät und verbinden Sie sie mit dem Dateneingang des Geräts.
3. Verbinden Sie den Datenausgang des ersten Geräts mit dem Dateneingang des nächsten Geräts. Falls dieses Gerät vertauschte Polarität erwartet, müssen Sie einen Phasendreher (Pin 3 Signal -) verwenden.
4. Verbinden Sie so alle Geräte. Pro DMX-Linie dürfen bis zu 32 Geräte angeschlossen werden.
5. Terminieren Sie die Datenleitung, indem Sie einen Abschluss-Stecker (Art.-Nr. 91613017) auf den Datenausgang des letzten Geräts stecken. Ein Abschluss-Stecker ist ein XLR-Stecker mit einem 120 Ohm / 0,25W- Widerstand zwischen den Pin´s 2 und 3.

Abschluss- stecker	Abschluss- buchse
XLR-Stecker 1 2 3  120	XLR-Buchse 1 2 3  120
P/N 91613017	P/N 91613018

STANDALONE BETRIEB

Der Wizard Extreme kann ohne Steuerung im Standalone Betrieb verwendet werden. Er kann als Einzelgerät oder im Verbund mit anderen Wizard Extremes im Master/Slave Betrieb verwendet werden.

Der Standalone Betrieb kann auf verschiedene Weise beeinflusst werden. Die verschiedenen Optionen werden mit den Dipschaltern eingestellt und im Folgenden beschrieben.

Wichtig! *Der Wizard Extreme sendet Steuersignale, wenn die Dipschalter 2 und 10 EINGeschaltet sind. Um Beschädigungen der Elektronik zu vermeiden, darf nur ein Sender (Mastergerät oder Steuerung) in der DMX-Linie vorhanden sein.*

Wenn Sie mehrere Wizard Extreme in einer Datenlinie miteinander verbinden, stellen Sie alle Geräte als Slaves ein, bevor Sie die Verbindung herstellen.

Wenn ein Wizard Extreme als Master eingerichtet wurde und ein anderes Gerät Master werden soll, richten Sie den existierenden Master als Slave ein, bevor Sie den neuen Master definieren.

EINZELBETRIEB

Der Wizard Extreme kann unabhängig von anderen Geräten im Musik- oder Autotrigger betrieben werden. Sie benötigen für diese Betriebsart keine Datenleitung. Der Einzelbetrieb, der Triggertyp und die Bewegungsgeschwindigkeit werden wie im Abschnitt "Standalone Einstellungen" auf Seite 18 beschrieben eingestellt.

MASTER / SLAVE BETRIEB

Für synchronisierten Master/Slave Betrieb können mehrere Wizard Extreme ohne Steuerung miteinander verbunden werden. Die Slavegeräte folgen dem Verhalten des Mastergeräts oder verhalten sich invers. Die Geräte müssen seriell miteinander verbunden werden, d.h. es dürfen keine Abzweigungen vorgenommen werden. Sie können jedes Gerät der Linie als Mastergerät verwenden.

Wichtig! Nur ein Gerät darf Mastergerät (Dipschalter 2 und 10 ON) sein, da sonst die Geräte beschädigt werden können.

Verbinden der Geräte für Master / Slave Betrieb

1. Verbinden Sie den Datenausgang eines Wizard Extreme mit dem Dateneingang des nächsten Geräts.
2. Verbinden Sie auf diese Weise weitere Wizard Extremes miteinander. Sie können bis zu 32 Geräte miteinander verbinden.
3. Schließen Sie die Datenlinie beidseitig ab, indem Sie auf den Dateneingang des ersten Geräts eine Abschlussbuchse und auf den Datenausgang des letzten Geräts einen Abschluss-Stecker stecken. Die Abschlussbuchse ist nicht erforderlich, wenn das erste Gerät das Mastergerät ist.

Einstellung des Mastergeräts

Wichtig! Nur ein Gerät darf Master (Dipschalter 2 und 10 EIN) sein.

1. Schalten Sie die Dipschalter 2 und 10 EIN.
2. Schalten Sie die Dipschalter 3 - 11 AUS.
3. Wählen Sie Triggerquelle und Geschwindigkeit mit den Dipschaltern 1 und 4 (See "Standalone Einstellungen" auf Seite 18).



Einstellen des Masters (Musiktrigger)

1. Schalten Sie die Dipschalter 1, 2 und 10 EIN.
2. Schalten Sie die Dipschalter 3 - 11 AUS.
3. Schalten Sie Dipschalter 4 für langsame Effekte AN, für schnelle Effekte AUS (siehe "Standalone Einstellungen" auf Seite 18).



Einstellung eines Slavegeräts

1. Schalten Dipschalter 10 EIN.
2. Stellen Sie die Schalter 1, 2, 3, 4, 5 und 11 AUS.
3. Wählen Sie verschiedene Optionen mit den Dipschaltern 6, 7, 8 und 9 (siehe "Standalone Einstellungen" auf Seite 18). Wenn Sie keine dieser Optionen wählen, verhält sich der Slave wie das Mastergerät. Verwenden Sie die Optionen, um ein synchronisiertes, aber unterschiedliches Verhalten der Slavegeräte zu erzeugen und so die Show interessanter zu gestalten.



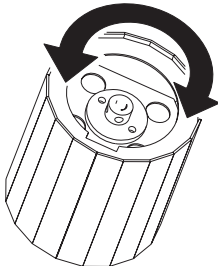
STANDALONE EINSTELLUNGEN

Die Dipschalter 1-9 dienen nur bei eingeschaltetem Schalter 10 zur Einstellung der Stand-Alone Optionen. Wenn Schalter 10 ausgeschaltet ist, legen die Dipschalter die DMX-Adresse fest. *Schalter 11 muss im Stand-Alone Betrieb AUSgeschaltet sein.*

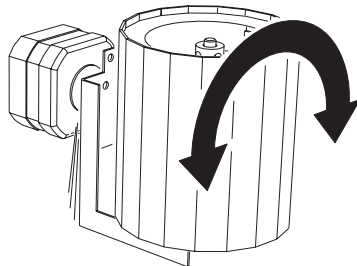
Nach Ändern des Dipschalters 10 muss der Wizard Extreme aus- und wieder eingeschaltet werden, um die Einstellung zu übernehmen.

Gerät	Option	Einstellung (0 = OFF, 1 = ON)												
		1	2	3	4	5	6	7	8	9	10	11		
Single oder Master	Autotrigger, schnelle Bewegung	0	1	0			0							
	Autotrigger, langsame Bewegung	0	1	0	1	0	0							
	Musiktrigger, schnelle Bewegung	1	1	0			0							
	Musiktrigger, langsame Bewegung		1	0	1		0							
Slave	Identisch zum Master	0	0	0	0	0	0	0	0	0	0	0	1	0
	Andere Farbe als Mastergerät	0						1	0	0	0			
	Anderes Gobo als Mastergerät	0						0	1	0	0			
	Spiegeltrommel dreht sich in anderer Richtung als Mastergerät	0						0	0	1	0			
	Trommel kippt invers zur Mastertrommel	0						0	0	0	1			

Drehung Spiegeltrommel



Kippen der Spiegeltrommel



MC-1 BETRIEB

Der Wizard Extreme ist voll kompatibel zum Martin MC-1 Controller. Dieser Abschnitt beschreibt die Einstellung des Wizard Extreme für den Betrieb mit dem MC-1. In der Bedienungsanleitung des MC-1 finden Sie nähere Informationen zu diesem Controller.

MC-1 EINSTELLUNGEN

Um den Betrieb mit dem MC-1 zu ermöglichen, muss Dipschalter 10 AUSgeschaltet sein und der 8-Kanal DMX-Modus aktiviert sein, siehe *“Wizard Emulation 8-Kanal DMX Betrieb”* auf Seite 21. Änderungen der Einstellung werden erst nach dem Aus- und Einschalten des Geräts registriert.

Die Dipschalter 6, 7, 8 und 9 dienen zur Auswahl verschiedener Optionen, die beim Betrieb mehrerer Wizard Extreme an einem MC-1 sinnvoll sind. Die Geräte verhalten sich je nach eingestellter Option unterschiedlich. Die übrigen Schalter haben im MC-1 Betrieb keine Funktion.

Option	Einstellung (0 = OFF, 1 = ON)										
	1	2	3	4	5	6	7	8	9	10	11
Andere Farbe verwenden						1				0	1
Anderes Gobo verwenden							1			0	1
Spiegeltrommel in anderer Richtung drehen								1		0	1
Spiegeltrommel invers kippen									1	0	1

DMX BETRIEB

Der Wizard Extreme kann von einer DMX-Steuerung gesteuert werden. Nehmen Sie den Anschluß wie folgt vor:

1. Wählen und stellen Sie einen der drei verfügbaren DMX-Modi ein. Die Modi sind in den folgenden Abschnitten *“DMX Modi”* und *“Einstellen des DMX Modus”* beschrieben.
2. Stellen Sie die DMX-Adresse wie im Abschnitt *“DMX Adresse”* auf Seite 23 beschrieben.

DMX MODI

Der Wizard Extreme verfügt über drei DMX Modi:

- *11-Kanal Modus* für die unabhängige Steuerung aller Effekte und der zwölf vorprogrammierten Makros. Die Kippgeschwindigkeit der Spiegeltrommel und die Wechselgeschwindigkeit des Farb- und Golorads können eingestellt werden.
- Der *Wizard Emulation 8-Kanal Modus* emuliert den bekannten Wizard. Für die unabhängige Steuerung aller Funktionen. Zusätzlich können die Kippgeschwindigkeit der Spiegeltrommel und die Wechselgeschwindigkeit des Farb- und Golorads eingestellt werden.
- *1-Kanal Modus* für den Aufruf der vorprogrammierten Standalone Funktionen bei Musiktriggerung.

Die Protokolle aller drei Modi finden Sie im Abschnitt *“11-Kanal DMX Protokoll”* auf Seite 36.

11-Kanal DMX Betrieb

Kanal 1 schaltet das Leuchtmittel ein oder aus, steuert den Dimmer und die Blitzgeschwindigkeit. Sie können verschiedene Standalone Programme für den Auto- oder Musiktrigger wählen und das Gerät zurücksetzen.

Kanal 2 steuert die Rotation des Facettenreflektors. Dieser Kanal wird bei Auswahl eines Standalone Programms mit Kanal 1 deaktiviert.

Kanal 3 steuert das Farbrad und dient zur Auswahl von Farben, geteilten Farben, dem Glitzereffekt und kontinuierlicher Rotation des Farbrads. Bei

Auswahl eines Standalone Programms mit Kanal 1 ist der Kanal weiter aktiv, außer sein DMX-Wert ist höher als 250 (>98%).

Kanal 4 steuert die Shake-Funktion des Farbrads. Der Farbrad-Shake kann eng oder weit und unterschiedlich schnell sein.

Kanal 5 steuert das Goborad. Bei Auswahl eines Stand-Alone Programms mit Kanal 1 ist der Kanal weiter aktiv, außer sein DMX-Wert ist höher als 250 (>98%).

Kanal 6 steuert die Shake-Funktion des Goborads. Der Goborad-Shake kann eng oder weit und unterschiedlich schnell sein.

Kanal 7 steuert den Kippwinkel der Spiegeltrommel. Dieser Kanal wird bei Auswahl eines Standalone Programms mit Kanal 1 deaktiviert.

Kanal 8 steuert die Drehrichtung und -geschwindigkeit der Spiegeltrommel. Dieser Kanal wird bei Auswahl eines Standalone Programms mit Kanal 1 deaktiviert.

Kanal 9 ruft eines der 12 vorprogrammierten Makros auf. Die Makros sind kleine Programme, die alle Effekte des Geräts verwenden. Verwenden Sie Makros, wenn Sie schnell beeindruckende Lightshows bei minimalem Aufwand programmieren wollen.

Kanal 10 steuert die Geschwindigkeit, in der die Spiegeltrommel gekippt wird. Dadurch können auch mit Steuerungen ohne Überblendzeiten langsame Bewegungen erzeugt werden. Wenn Ihre Steuerung Überblendzeiten verwendet und Sie damit arbeiten wollen, kann die Geschwindigkeitssteuerung durch Einstellen des Kanals 10 auf „0“ deaktiviert werden. Dieser Kanal wird bei Auswahl eines Standalone Programms mit Kanal 1 deaktiviert.

Kanal 11 steuert die Drehgeschwindigkeit des Farb- und Goborads beim Wechsel der Position. Dadurch können langsame Farb- und Goboübergänge erzeugt werden. Dieser Kanal wird bei Auswahl eines Standalone Programms mit Kanal 1 deaktiviert.

Wizard Emulation 8-Kanal DMX Betrieb

Im 8-Kanal Modus emuliert der Wizard Extreme den originalen Wizard. Dieser Modus entspricht dem erweiterten Modus des Wizard. Wenn Sie diesen Modus verwenden, können Sie den Wizard Extreme in Installationen einfügen, in denen bereits Wizards vorhanden sind, ohne die Programmierung ändern zu müssen.

Kanal 1 schaltet das Leuchtmittel ein oder aus, steuert den Dimmer und die Blitzgeschwindigkeit. Sie können verschiedene Standalone

Programme für den Auto- oder Musiktrigger wählen und das Gerät zurücksetzen.

Kanal 2 steuert die Rotation des Facettenreflektors. Dieser Kanal wird bei Auswahl eines Standalone Programms mit Kanal 1 deaktiviert.

Kanal 3 steuert das Farbrad und dient zur Auswahl von Farben, geteilten Farben, dem Glitzereffekt und kontinuierlicher Rotation des Farbrads. Bei Auswahl eines Standalone Programms mit Kanal 1 ist der Kanal weiter aktiv, außer sein DMX-Wert ist höher als 250 (>98%).

Kanal 4 steuert das Goborad. Bei Auswahl eines Stand-Alone Programms mit Kanal 1 ist der Kanal weiter aktiv, außer sein DMX-Wert ist höher als 250 (>98%).

Kanal 5 steuert den Kippwinkel der Spiegeltrommel. Dieser Kanal wird bei Auswahl eines Standalone Programms mit Kanal 1 deaktiviert.

Kanal 6 steuert die Drehrichtung und -geschwindigkeit der Spiegeltrommel. Dieser Kanal wird bei Auswahl eines Standalone Programms mit Kanal 1 deaktiviert.

Kanal 7 steuert die Geschwindigkeit, in der die Spiegeltrommel gekippt wird. Dadurch können auch mit Controllern ohne Überblendzeiten langsame Bewegungen erzeugt werden. Wenn Ihre Steuerung Überblendzeiten verwendet und Sie damit arbeiten wollen, kann die Geschwindigkeitssteuerung durch Einstellen des Kanals 7 auf „0“ deaktiviert werden. Dieser Kanal wird bei Auswahl eines Stand-Alone Programms mit Kanal 1 deaktiviert.

Kanal 8 steuert die Drehgeschwindigkeit des Farb- und Goborads beim Wechsel der Position. Dadurch können langsame Farb- und Goboübergänge erzeugt werden. Dieser Kanal wird bei Auswahl eines Stand-Alone Programms mit Kanal 1 deaktiviert.

1-Kanal DMX Betrieb / Musiktrigger

Verwenden Sie den Wizard Extreme im 1-Kanal Modus, wenn die Kanäle Ihrer DMX Steuerung begrenzt sind, Sie aber dennoch eine gewisse Kontrolle der Geräte behalten wollen.

In folgender Tabelle werden alle Funktionen, die im 1-Kanal Modus verfügbar sind, dargestellt. Wenn eine Standalone-Funktion gewählt wurde, durchläuft das Gerät eine vorprogrammierte Sequenz, die durch

das eingebaute Mikrophon oder den internen Taktgeber getriggert wird. Mehrere Geräte können in diesem Modus nicht synchronisiert werden.

DMX Wert	Prozent	Funktion
0-10	0-3	Licht aus
11-20	4-7	Licht an
21-80	8-31	Strobe
81-115	32-44	Musiktrigger langsam (alle 2 s)
116-140	45-54	Musiktrigger mittel (jede Sekunde)
141-175	55-68	Musiktrigger schnell (alle 0,2 s)
176-210	69-82	Musiktrigger zufällig (0,2 - 2,0 s)
211-255	83-100	Trigger, wenn DMX-Wert 240 überfahren wird

EINSTELLEN DES DMX MODUS

1. Trennen Sie das Gerät vom Netz.
2. Wählen Sie:
 - Den 11-Kanal DMX Modus, indem Sie Dipschalter 10 und 11 AUSschalten.
 - Den 8-Kanal DMX Modus, indem Sie den Jumper PL118 auf der Hauptplatine umsetzen (siehe *“Einstellen des Wizard Emulation 8-Kanal und des 1-Kanal Modus”* auf Seite 32) und die Dipschalter 10 und 11 AUSschalten.
 - Den 1-Kanal DMX Modus, indem Sie den Jumper PL118 auf der Hauptplatine umsetzen (siehe *“Einstellen des Wizard Emulation 8-Kanal und des 1-Kanal Modus”* auf Seite 32) und die Dipschalter 10 und 11 EINschalten.

DMX ADRESSE

Die DMX Adresse, auch Startadresse genannt, ist der erste Kanal, bei dem das Gerät auf Befehle von der Steuerung reagiert. Für unabhängige Steuerung der Geräte muss jedem Gerät ein freier Adressbereich zugewiesen werden. Zwei Wizard Extreme können auch die selbe Startadresse besitzen. Sie reagieren dann identisch und können nicht unabhängig gesteuert werden. Dies ist eine einfache Methode, um mehrere Geräte zu synchronisieren.

Wenn sich der Wizard Extreme im 11-Kanal Modus befindet, belegt er die Startadresse und die zehn folgenden Kanäle. Wenn die Startadresse z.B. 100 ist, belegt das Gerät die Kanäle 100-110. Die niedrigste Startadresse des nächsten Geräts ist dann 111.

Im 1-Kanal Modus belegt der Wizard Extreme nur seine Startadresse.

Zwei Wizard Extreme können auch die selbe Startadresse besitzen. Sie reagieren dann identisch und können nicht unabhängig gesteuert werden. Dies ist eine einfache Methode zur Fehlersuche und um mehrere Geräte zu synchronisieren.

Einstellen der DMX Adresse

Die Startadresse wird mit den Dipschaltern 1-9 eingestellt:

1. Wählen Sie eine Startadresse in der Steuerung. Wenn Sie die Startadressen für mehrere Geräte benötigen, finden Sie unter <http://www.martin.dk/service/utilities/AddrCalc/index.asp> eine nützliche Software zum Berechnen der Startadresse.
2. Die Stellung der Dipschalter können Sie mit dem Martin DIP Switch Calculator (den Sie auch auf unserer web site unter <http://www.martin.dk/service/dipswitchpopup.htm> finden) feststellen, oder Sie richten Sie nach der folgenden Tabelle.
3. Trennen Sie das Gerät vom Netz.
4. Stellen Sie die Dipschalter 1-9 wie in der Tabelle gezeigt (1=ON, 0=OFF) ein.

Finden Sie die gesuchte Adresse in der Tabelle. Die Einstellungen für die Schalter 1 bis 5 stehen links, die Einstellungen für die Schalter 6 bis 9 oberhalb der Adresse. „0“ bedeutet AUS (OFF), 1 bedeutet EIN (ON). Schalter 10 muss im DMX-Betrieb immer AUS sein.

Dipschalter-Einstellung					#9	0	0	0	0	0	0	0	0	1	1	1	1	1	1	1	1		
0 = OFF					#8	0	0	0	0	1	1	1	1	0	0	0	0	0	1	1	1	1	
1 = ON					#7	0	0	1	1	0	0	1	1	0	0	1	1	0	0	1	1	1	
					#6	0	1	0	1	0	1	0	1	0	1	0	1	0	1	0	1	0	1
#1	#2	#3	#4	#5																			
0	0	0	0	0	0	32	64	96	128	160	192	224	256	288	320	352	384	416	448	480			
1	0	0	0	0	1	33	65	97	129	161	193	225	257	289	321	353	385	417	449	481			
0	1	0	0	0	2	34	66	98	130	162	194	226	258	290	322	354	386	418	450	482			
1	1	0	0	0	3	35	67	99	131	163	195	227	259	291	323	355	387	419	451	483			
0	0	1	0	0	4	36	68	100	132	164	196	228	260	292	324	356	388	420	452	484			
1	0	1	0	0	5	37	69	101	133	165	197	229	261	293	325	357	389	421	453	485			
0	1	1	0	0	6	38	70	102	134	166	198	230	262	294	326	358	390	422	454	486			
1	1	1	0	0	7	39	71	103	135	167	199	231	263	295	327	359	391	423	455	487			
0	0	0	1	0	8	40	72	104	136	168	200	232	264	296	328	360	392	424	456	488			
1	0	0	1	0	9	41	73	105	137	169	201	233	265	297	329	361	393	425	457	489			
0	1	0	1	0	10	42	74	106	138	170	202	234	266	298	330	362	394	426	458	490			
1	1	0	1	0	11	43	75	107	139	171	203	235	267	299	331	363	395	427	459	491			
0	0	1	1	0	12	44	76	108	140	172	204	236	268	300	332	364	396	428	460	492			
1	0	1	1	0	13	45	77	109	141	173	205	237	269	301	333	365	397	429	461	493			
0	1	1	1	0	14	46	78	110	142	174	206	238	270	302	334	366	398	430	462	494			
1	1	1	1	0	15	47	79	111	143	175	207	239	271	303	335	367	399	431	463	495			
0	0	0	0	1	16	48	80	112	144	176	208	240	272	304	336	368	400	432	464	496			
1	0	0	0	1	17	49	81	113	145	177	209	241	273	305	337	369	401	433	465	497			
0	1	0	0	1	18	50	82	114	146	178	210	242	274	306	338	370	402	434	466	498			
1	1	0	0	1	19	51	83	115	147	179	211	243	275	307	339	371	403	435	467	499			
0	0	1	0	1	20	52	84	116	148	180	212	244	276	308	340	372	404	436	468	500			
1	0	1	0	1	21	53	85	117	149	181	213	245	277	309	341	373	405	437	469	501			
0	1	1	0	1	22	54	86	118	150	182	214	246	278	310	342	374	406	438	470	502			
1	1	1	0	1	23	55	87	119	151	183	215	247	279	311	343	375	407	439	471	503			
0	0	0	1	1	24	56	88	120	152	184	216	248	280	312	344	376	408	440	472	504			
1	0	0	1	1	25	57	89	121	153	185	217	249	281	313	345	377	409	441	473	505			
0	1	0	1	1	26	58	90	122	154	186	218	250	282	314	346	378	410	442	474	506			
1	1	0	1	1	27	59	91	123	155	187	219	251	283	315	347	379	411	443	475	507			
0	0	1	1	1	28	60	92	124	156	188	220	252	284	316	348	380	412	444	476	508			
1	0	1	1	1	29	61	93	125	157	189	221	253	285	317	349	381	413	445	477	509			
0	1	1	1	1	30	62	94	126	158	190	222	254	286	318	350	382	414	446	478	510			
1	1	1	1	1	31	63	95	127	159	191	223	255	287	319	351	383	415	447	479	511			

WARTUNG

Dieser Abschnitt beschreibt die Wartungsarbeiten, die Sie selbst durchführen können:

- Reinigung
- Wartung des Leuchtmittels
- Austauschen der Sicherungen
- Einstellen der DMX Modi
- Aktualisieren der Firmware

REINIGUNG

Regelmäßige Reinigung der optischen Komponenten und des Lüfters und Luftaustritte sind extrem wichtig, um die Leistungsfähigkeit des Wizard Extreme zu erhalten.

Die Reinigungsintervalle hängen von den Betriebsbedingungen ab. Überprüfen und reinigen Sie das Gerät regelmäßig.

Wichtig! *Übermäßige Staub-, Schmutz- und Nebelfluid-Ablagerungen verringern die Leistung und verursachen Überhitzung und Beschädigungen, die nicht durch die Garantie gedeckt sind.*

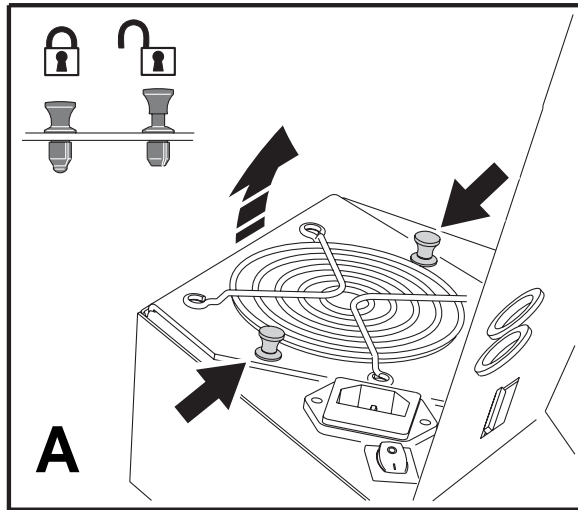
Reinigung des Lüfters und der Luftaustritte

Um ausreichende Kühlung sicherzustellen, müssen die Belüftungsöffnungen und Lüfter regelmäßig gereinigt werden. Der Lüfter des Wizard Extreme kann für die Reinigung ausgebaut werden.

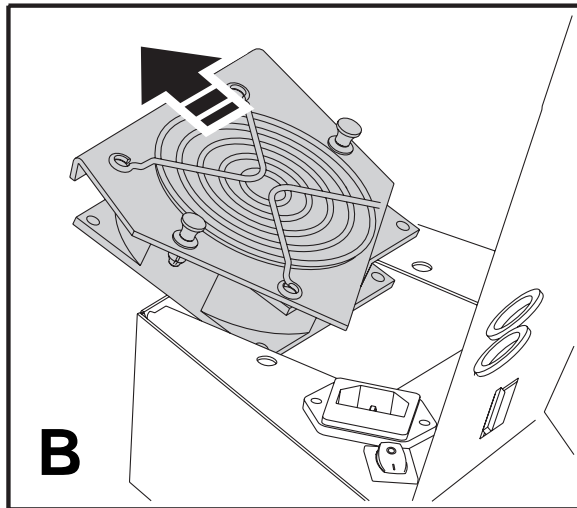
Reinigen des Lüfters:

1. Trennen Sie das Gerät allpolig vom Netz und lassen Sie es vollständig abkühlen.

2. Ziehen Sie beide Verriegelungen des Lüfters heraus und kippen Sie den Lüfter zum Gerät hin (Abbildung A).



3. Ziehen Sie den Lüfter heraus (Abbildung B).

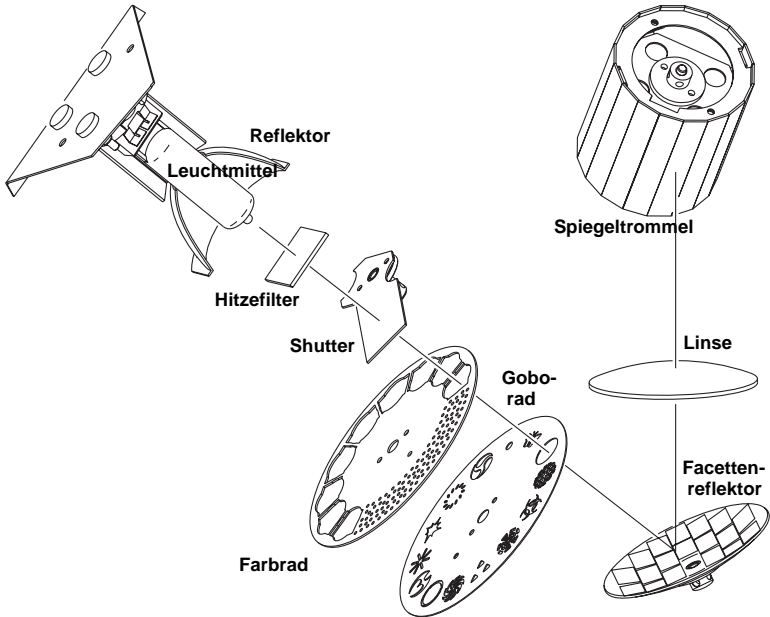


4. Drehen Sie den Lüfter um, damit Sie die Lüfterflügel erreichen.
5. Reinigen Sie den Lüfter und das Gitter mit einer weichen Bürste, Wattestäbchen, einem Staubsauger oder Druckluft.
6. Montieren Sie das Lüftermodul und drücken Sie beide Verriegelungen nach unten.

Reinigung der optischen Komponenten

Reinigen Sie die optischen Komponenten regelmäßig. Staub und Ablagerungen vermindern die Lichtleistung und Projektionsqualität.

Die Abbildung zeigt die zu reinigenden Komponenten:



Gehen Sie bei der Reinigung der optischen Komponenten vorsichtig vor. Die Oberfläche der beschichteten Gläser sind sehr empfindlich. Kratzer sind sichtbar. Verwenden Sie keine Lösungsmittel, die Kunststoffe oder Lack angreifen.

1. Trennen Sie das Gerät allpolig vom Netz und lassen Sie es vollständig abkühlen.
2. Entfernen Sie den Gehäusedeckel. Wenn Sie das Leuchtmittel zur Reinigung entfernen wollen, folgen Sie den entsprechenden Schritten im Abschnitt *“Installation des Leuchtmittels.”* auf Seite 30.
3. Saugen oder blasen Sie losen Schmutz weg.
4. Entfernen Sie feste Ablagerungen auf Linsen und Filtern mit einem weichen Lappen oder Wattestäbchen, die mit Isopropylalkohol befeuchtet sind. Sie können auch normalen Glasreiniger verwenden, wenn dieser keine Rückstände hinterlässt.
5. Entfernen Sie Nebelablagerungen und andere Rückstände mit einem weichen Lappen oder Wattestäbchen, die mit Isopropylalkohol befeuchtet sind. Sie können auch normalen Glasreiniger verwenden,

müssen evtl. Rückstände aber anschließend mit destilliertem Wasser entfernen. Trocknen Sie mit einem weichen, fussel­freien Tuch oder Pressluft nach.

6. Montieren Sie den Deckel (und die Abdeckung des Lampenschachts), bevor Sie das Gerät wieder einschalten.

WARTUNG DES LEUCHTMITTELS

Der Wizard Extreme wird mit installierter Osram HSD 250/80 Entladungslampe hoher Lebensdauer geliefert. Die durchschnittliche Lebensdauer beträgt 3.000 h. Die Farbtemperatur beträgt 8.000 K, der Farbwiedergabeindex höher als 85. Der Glaskolben altert. Um Lampenexplosionen zu vermeiden, sollten Sie das Leuchtmittel spätestens bei Erreichen der vom Hersteller spezifizierten Lebensdauer ersetzen.

Folgende Typen sind freigegeben:

- Osram HSD 250/80
- Osram HSD 250/78
- Osram HSD 250/60
- Philips MSD 250/2
- Philips MSD 200

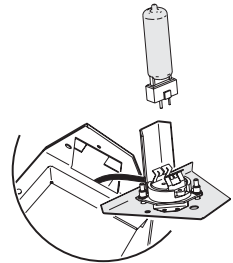
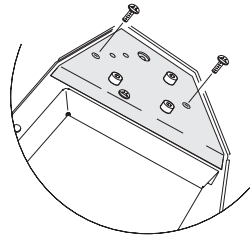
Wichtig! *Die Installation anderer Leuchtmittel kann das Gerät beschädigen!*

Lassen Sie das Leuchtmittel mindestens 5 Minuten abkühlen, bevor Sie das Gerät verpacken oder transportieren. Entfernen Sie das Leuchtmittel, wenn Sie das Gerät verschicken, um möglichen Beschädigungen vorzubeugen.

Warnung! *Trennen Sie das Gerät allpolig vom Netz und lassen Sie das Gerät mindestens 5 Minuten abkühlen, bevor Sie das Leuchtmittel wechseln. Die Schrauben des Lampenschachts können während des Betriebs bis zu 90° C heiß werden.*

Installation des Leuchtmittels.

1. Trennen Sie das Gerät allpolig vom Netz. Wenn Sie das Leuchtmittel austauschen, lassen Sie das Gerät mind. 5 Minuten abkühlen, bevor Sie die Lampenabdeckung entfernen. Das Leuchtmittel kühlt bei montierter Abdeckung schneller ab. Bis zur vollständigen Abkühlung des Geräts können 15 Minuten vergehen.
2. Entfernen Sie die zwei Schrauben der Lampenabdeckung und heben Sie die Abdeckung ab.
3. Beim Austausch des Leuchtmittels ziehen Sie die komplette Lampenfassung aus dem Gerät. Ziehen Sie dann das Leuchtmittel aus der Fassung. Ziehen Sie nicht an den Kabeln.
4. Schieben Sie die Lampenfassung vollständig und gerade auf das neue Leuchtmittel.
5. Reinigen Sie den Glaskolben mit dem beigelegten Reinigungstuch, besonders wenn Sie den Glaskolben berührt haben. Sie können auch ein sauberes, fusselfreies und alkoholgetränktes Tuch zur Reinigung verwenden.
6. Schieben Sie Leuchtmittel und Fassung vorsichtig in den Halter, bis sie einschnappt.
7. Montieren Sie die Lampenabdeckung.



Justage des Leuchtmittels

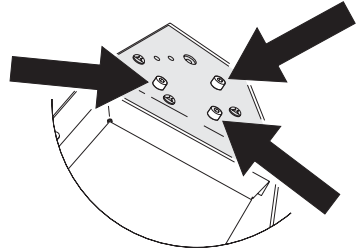
Der Wizard Extreme wurde im Werk justiert. Durch Fertigungstoleranzen der Entladungslampen kann jedoch eine Feinjustage notwendig werden.

1. Trennen Sie das Gerät allpolig vom Netz.
2. Wenn Sie:
 - Eine Steuerung verwenden, schalten Sie den Wizard Extreme an wählen weißes Licht ohne Effekte.
 - Keine Steuerung verwenden, schalten Sie die Dipschalter 3 und 10 EIN. Schalten Sie alle anderen Schalter AUS. Schalten Sie den Wizard Extreme an. Nach dem Reset erzeugt der Wizard Extreme weißes Licht ohne Effekte für die Justage.
3. Warten Sie, bis das Leuchtmittel seine volle Helligkeit erreicht hat.
4. Um die Anzahl der Strahlenbündel zu minimieren, sollten Sie den Lichtstrahl vor der Spiegeltrommel mit einem kleinen Spiegel

ablenken. Die Justage wird vereinfacht, wenn Sie den Lichtstrahl auf eine weiße Oberfläche richten.

5. Justieren Sie das Leuchtmittel mit den drei Justageschrauben.
Wenn:

- Helle Flecken, "hot spots", außerhalb der Mitte des Lichtstrahls auftreten, sitzt das Leuchtmittel nicht zentrisch im Reflektor. Bringen Sie die helleren Punkte der Abbildung in deren Zentrum, indem Sie vorsichtig und in kleinen Schritten die Justageschrauben verstellen.
- Die Abbildung in der Mitte heller als am Rand ist, ist das Leuchtmittel zu weit vorne im Reflektor justiert. Drehen Sie alle drei Einstellschrauben jeweils eine Viertelumdrehung im Uhrzeigersinn, bis die Abbildung hell und die Lichtverteilung gleichmäßig ist.
- Die Abbildung am Rand heller als in der Mitte ist, ist das Leuchtmittel zu weit hinten im Reflektor justiert. Drehen Sie alle Einstellschrauben jeweils eine Viertelumdrehung gegen den Uhrzeigersinn, bis die Abbildung hell und die Lichtverteilung gleichmäßig ist.



SICHERUNGEN

Der Wizard Extreme ist mit trägen Sicherungen ausgerüstet, die kurzzeitige Überlastungen tolerieren. Wenn die rote Netz-LED beim Anschliessen des Geräts nicht leuchtet, könnte die Sicherung defekt sein. Wenn die Sicherung wiederholt auslöst, hat das Gerät einen Fehler, der von einem qualifizierten Martin Service-Techniker behoben werden muss.

Die Sicherung darf niemals überbrückt oder gegen eine Sicherung mit anderen Werten ausgetauscht werden.

Auswechseln der Hauptsicherung

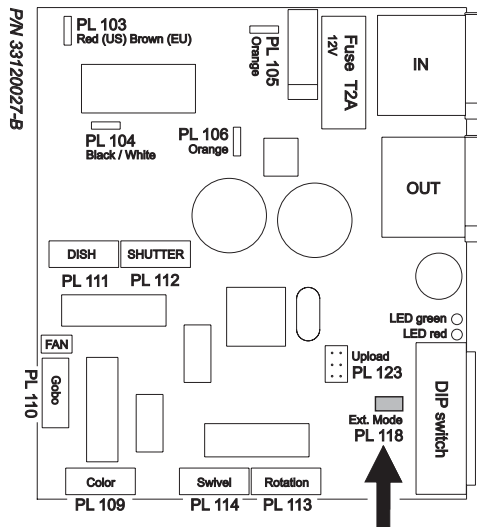
1. Ziehen Sie den Netzanschluss aus der Netzbuchse des Geräts.
2. Öffnen Sie den in die Netzbuchse integrierten Sicherungshalter und entfernen Sie die Sicherung.

3. Wechseln Sie die Sicherung gegen eine Sicherung des selben Typs aus. Der Sicherungswert ist auf dem Seriennummernschild an der Rückseite des Geräts angegeben.

EINSTELLEN DES WIZARD EMULATION 8-KANAL UND DES 1-KANAL MODUS

Der Wizard Extreme Gerät ist ab Werk auf den 11-Kanal Modus eingestellt. Der Wizard Emulation 8-Kanal Modus oder 1-Kanal Modus wird wie folgt eingestellt:

1. Trennen Sie das Gerät vom Netz und lassen Sie es abkühlen.
2. Entfernen Sie die Abdeckung des Gehäuses.
3. Suchen Sie den Jumper PL118 auf der Hauptplatine. Er befindet sich in der Nähe des Dip-schalters (siehe Bild). Im 11-Kanal Modus sitzt der Jumper nur auf einem Kontakt oder wird ganz entfernt.



4. Ziehen Sie den Jumper mit einer Zange oder Pinzette und setzen Sie ihn auf beide Jumperkontakte, um den 8-Kanal Modus oder 1-Kanal Modus zu aktivieren.
5. Montieren Sie die Gehäuseabdeckung, bevor Sie das Gerät an die Stromversorgung anschließen.

Um den Wizard Extreme wieder in den 11-Kanal Modus zu setzen, entfernen Sie den Jumper.

FIRMWARE UPDATES

Wenn neue Funktionen implementiert oder Fehler in der Firmware behoben werden, muss die Firmware aktualisiert werden. Die neueste

Version erhalten Sie bei Ihrem Martin Händler oder im Supportbereich der Martin website <http://www.martin.com>

Die installierte Firmwareversion wird beim Einschalten des Geräts oder wenn alle Dipschalter ausgeschaltet werden über die Netz und Daten LEDs neben dem Dipschalter angezeigt. Die rote (Netz) LED zeigt die Vorkammastelle, die grüne (Daten) LED die Nachkommastelle an. Wenn z.B. Firmware 1.4 installiert ist, blinkt die rote LED einmal und die grüne LED viermal.

Die Firmware wird mit einem Martin Uploader oder einem DMX Interface des Martin LightJockey installiert. Die Vorgehensweise wird im Handbuch des MP-2 Uploaders und der Online-Hilfe des Martin Software Uploaders beschrieben.

VORAUSSETZUNGEN

Für die Installation der Firmware benötigen Sie:

- Die Wizard Extreme Update-Datei, die Sie zum Download im Supportbereich der Martin website <http://www.martin.com> finden.
- Den Martin Software Uploader, Version 4.0 oder höher, den Sie zum Download im Supportbereich der Martin website finden.
- Einen Martin MP-2 Uploader, der mit einem Windows 95/98/ME/2000 PC verbunden ist, oder einen LightJockey Controller mit DMX Interface.

Aktualisieren der Firmware mit dem MP-2 Uploader

1. Schließen Sie einen vorbereiteten MP-2 Uploader an die DMX Linie an. Schalten Sie die Geräte und den MP-2 ein. Warten Sie, bis die Geräte ihren Reset beendet haben.
2. Wählen Sie im Menü der MP-2 **Read Memory Card**.
3. Blättern Sie mit den rechten Tasten durch die Liste der Speicherkarte. Wählen Sie die Firmware des Wizard Extreme.
4. Wählen Sie **Update Software**. Bestätigen Sie mit **Yes**.
5. Wählen Sie **Update in DMX mode**, um den Upload zu starten. Der MP-2 initialisiert alle Wizard Extreme der Linie, der mit Aufleuchten der zwei gelben Status LEDs im Display reagiert. Unterbrechen Sie den Upload nicht.
6. Nach erfolgreichem Upload führen die Geräte einen Reset mit der neuen Firmware aus. Wenn ein Fehler auftritt und die Geräte keinen Reset ausführen, wurden die Daten während der Übertragung beschädigt.

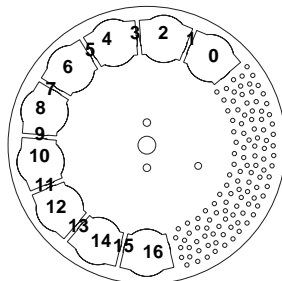
FEHLERBEHEBUNG

Problem	Mögliche Ursache(n)	Abhilfe
Gerät komplett „tot“.	Keine Netzspannung	Spannung vorhanden? Netz kabel eingesteckt?
	Primärsicherung defekt	Sicherung austauschen.
	Sekundärsicherung defekt.	Martin-Service kontaktieren.
Gerät initialisiert sich korrekt, reagiert aber nicht auf Steuersignale.	DMX-Signal wird nicht übertragen.	Steuerung anschliessen. Verbinder und Kabel überprüfen. Schlechte Verbindungen reparieren. Defekte Kabel ersetzen oder reparieren.
	DMX-Signal phasenverkehrt.	Phasendreher in der Datenleitung vor dem Gerät einfügen.
	Falsche Adress- oder Dipschalter-Einstellung.	Einstellung der Dipschalter überprüfen.
Kurzzeitiges Flackern oder eigenartiges Verhalten.	Datenlinie nicht terminiert.	Abschluss-Stecker auf den Datenausgang des letzten Geräts stecken.
	Ein Gerät sendet Daten als Mastergerät oder ist defekt.	Überbrücken Sie jeweils ein Gerät, bis der Fehler verschwindet (Datenleitungen am Gerät abziehen und direkt zusammenstecken). Lassen Sie das Gerät von einem qualifizierten Martin-Techniker reparieren.
Effekt wird nicht richtig initialisiert.	Der Effekt muss mechanisch justiert werden.	Martin-Service kontaktieren.
Kein Licht.	Leuchtmittel fehlt / defekt.	Gerät vom Netz trennen und Leuchtmittel installieren.

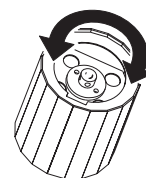
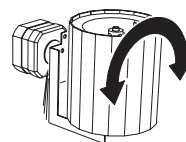
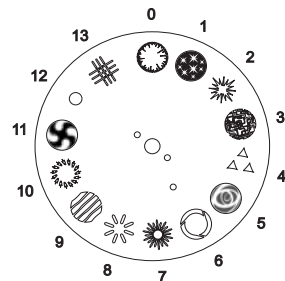
Problem	Mögliche Ursache(n)	Abhilfe
Leuchtmittel schaltet kurzzeitig ab oder ist zu schnell verbraucht.	Netzeinstellung passt nicht zur lokalen Netzspannung.	Martin-Service kontaktieren.
	Luftschlitze blockiert.	Auf ausreichenden Freiraum um die Luftschlitze achten.
	Gerät innen stark verschmutzt.	Martin-Service für professionelle Reinigung kontaktieren.
	Der Lüfter arbeitet nicht. Dadurch löst der Thermostatschalter aus, wenn das Gerät zu heiß wird. Nach Abkühlung schaltet sich das Leuchtmittel wieder ein und der Kreislauf beginnt von vorne.	Martin-Service kontaktieren.

11-KANAL DMX PROTOKOLL

Kanal	Wert	Prozent	Funktion
1	0-1	0	Licht Shutter geschlossen
	2-129	1-50	Dimmer (zu-auf) & Leuchtmittel zünden
	130-189	51-74	Strobe (schnell -> langsam)
	190-199	75-78	Shutter geschlossen
	200-209	79-82	Zufällige Strobegeschwindigkeit
	210-219	83-86	Stand-Alone Musiktrigger
	220-229	87-90	Stand-Alone Autotrigger
	230-239	91-94	Shutter geschlossen
	240-249	95-98	Reset
	250-255	99-100	Leuchtmittel löschen (> 5 s & Kanal 3 & 4 > 252)
2	0-1	0	Facettenreflektor Keine Drehung
	2-63	1-24	Drehung im Uhrzeigersinn (langsam > schnell)
	64-65	25	Keine Drehung
	66-127	26-49	Drehung gegen Uhrzeigersinn (schnell > langsam)
	128-129	50	Keine Drehung
	130-190	51-74	Enger Shake (langsam > schnell)
	191-254	75-99	Weiter Shake (langsam > schnell)
	255	100	Zufälliger Shake
3	0-5	0-1	Farbrad 0 Offen
	6-11	2-4	1 Offen / Blau
	12-17	5-6	2 Blau 108
	18-23	7-8	3 Blau / Orange
	24-29	9-10	4 Orange 306
	30-35	11-13	5 Orange / Purple
	36-41	14-15	6 Purple 502
	42-47	16-17	7 Purple / Grün
	48-53	18-20	8 Grün 206
	54-59	21-22	9 Grün / Blau
	60-65	23-25	10 Blau 101
	66-71	26-27	11 Blau / Gelb
	72-77	28-29	12 Gelb 603
	78-83	30-32	13 Gelb / Magenta
	84-89	33-35	14 Magenta 507
	90-95	36-37	15 Magenta / Offen
	96-101	38-39	16 Offen
	102-169	40-66	kont. Rotation (langsam -> schnell)
	170-175	67-68	Keine Rotation
	176-243	69-95	Glitzereffekt (langsam -> schnell)
244-249	96-97	Keine Rotation	
250-255	98-100	Ferngesteuert Stand-Alone Musik- und Autotrigger	



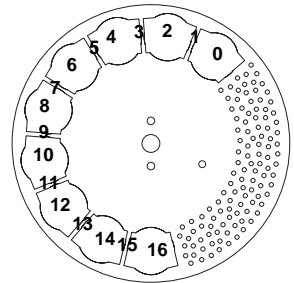
Kanal	Wert	Prozent	Funktion
4	0-1	0	Farbshake Kein Shake
	2-128	1-50	Enger Shake (langsam > schnell)
	129-255	51-100	Weiter Shake (langsam > schnell)
5	0-10	0-3	Gobo 0 Offen
	11-22	4-8	1 Starz
	23-34	9-13	2 Zapp
	35-46	14-17	3 Pipes
	47-58	18-22	4 Triple dot
	59-70	23-26	5 Crazy circles
	71-82	27-31	6 Cone
	83-94	32-36	7 Sun
	95-106	37-41	8 Spokes
	107-118	42-46	9 Bars
	119-130	47-50	10 Gyroblast
	131-142	51-55	11 Happy yins
	143-154	56-60	12 Dot
	155-169	61-66	13 Weave
	170-239	67-94	Kont. Rotation (langsam -> schnell)
	240-249	95-97	Keine Rotation
250-255	98-100	Ferngesteuert Stand-Alone Musik- und Autotrigger	
6	0-1	0	Goboshake Kein Shake
	2-128	1-50	Enger Shake (langsam > schnell)
	129-255	51-100	Weiter Shake (langsam > schnell)
7	0	0	Kippwinkel Spiegeltrommel Ganz links
	63	24	Neutral
	127	50	Ganz rechts
	128-191	51-74	Enger Shake (langsam > schnell)
	255	75-100	Weiter Shake (langsam > schnell)
8	0-1	0	Drehung Spiegeltrommel Keine Rotation
	2-63	1-24	Uhrzeigersinn (langsam > schnell)
	64-65	25	Keine Rotation
	66-127	26-49	Gegenuhrzeigersinn (schnell > langsam)
	128-129	50	Keine Rotation
	130-191	51-74	Enger Shake (langsam > schnell)
	192--255	75-100	Weiter Shake (langsam > schnell)



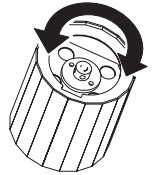
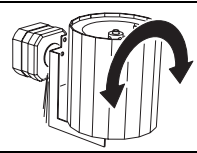
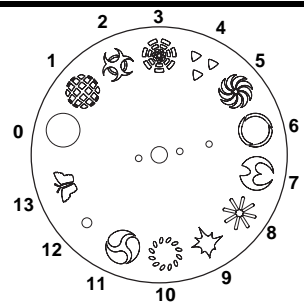
Kanal	Wert	Prozent	Funktion
9	0-15	0-5	Makros Makro 1
	16-31	6-11	Makro 2
	32-47	12-18	Makro 3
	48-63	19-24	Makro 4
	64-79	25-30	Makro 5
	80-95	31-37	Makro 6
	96-111	38-43	Makro 7
	112-127	44-49	Makro 8
	128-143	50-55	Makro 9
	144-159	56-62	Makro 10
	160-175	63-68	Makro 11
	176-191	69-74	Makro 12
	192-255	75-100	Reserviert: Keine Funktion
10	0-1	0	Geschwindigkeit Kippwinkel Tracking
	2-255	1-100	Schnell -> langsam
11	0-255	0-100	Geschwindigkeit Farbe / Gobo Schnell -> langsam

8-KANAL DMX PROTOKOLL

Kanal	Wert	Prozent	Funktion
1	0-1	0	Licht
	2-129	1-50	Shutter geschlossen
	130-189	51-74	Dimmer (zu-auf) & Leuchtmittel zünden
	190-199	75-78	Strobe (schnell -> langsam)
	200-209	79-82	Shutter geschlossen
	210-219	83-86	Zufällige Strobegeschwindigkeit
	220-229	87-90	Stand-Alone Musiktrigger
	230-239	91-94	Stand-Alone Autotrigger
	240-249	95-98	Shutter geschlossen
	250-255	99-100	Reset Leuchtmittel löschen (> 5 s & Kanal 3 & 4 > 252)
2	0-1	0	Drehung Facettenreflektor
	2-122	1-47	Keine Drehung
	123-132	48-51	Drehung im Uhrzeigersinn (langsam -> schnell)
	133-253	52-99	Keine Drehung
	254-255	100	Drehung gegen Uhrzeigersinn (schnell -> langsam) Keine Drehung
3	0-5	0-1	Farbrad
	6-11	2-4	0 Offen
	12-17	5-6	1 Offen / Blau
	18-23	7-8	2 Blau 108
	24-29	9-10	3 Blau / Orange
	30-35	11-13	4 Orange 306
	36-41	14-15	5 Orange / Purple
	42-47	16-17	6 Purple 502
	48-53	18-20	7 Purple / Grün
	54-59	21-22	8 Grün 206
	60-65	23-25	9 Grün / Blau
	66-71	26-27	10 Blau 101
	72-77	28-29	11 Blau / Gelb
	78-83	30-32	12 Gelb 603
	84-89	33-35	13 Gelb / Magenta
	90-95	36-37	14 Magenta 507
	96-101	38-39	15 Magenta / Offen
	102-169	40-66	16 Offen
	170-175	67-68	kont. Rotation (langsam -> schnell)
	176-243	69-95	Keine Rotation
	244-249	96-97	Glitzereffekt (langsam -> schnell)
	250-255	98-100	Keine Rotation Ferngesteuert Stand-Alone Musik- und Autotrigger



Kanal	Wert	Prozent	Funktion
4	0-10	0-3	Gobo
	11-22	4-8	0 Offen
	23-34	9-13	1 Starz
	35-46	14-17	2 Zapp
	47-58	18-22	3 Pipes
	59-70	23-26	4 Triple dot
	71-82	27-31	5 Crazy circles
	83-94	32-36	6 Cone
	95-106	37-41	7 Sun
	107-118	42-46	8 Spokes
	119-130	47-50	9 Bars
	131-142	51-55	10 Gyroblast
	143-154	56-60	11 Happy yins
	155-169	61-66	12 Dot
170-239	67-94	13 Weave	
240-249	95-97	Kont. Rotation (langsam -> schnell)	
250-255	98-100	Keine Rotation Ferngesteuert Stand-Alone Musik- und Autotrigger	
5	0	0	Kippwinkel Spiegeltrommel
	127	50	Ganz links
	255	100	Neutral Ganz rechts
6	0-1	0	Rotation Spiegeltrommel
	2-122	1-48	Keine Rotation
	123-132	49-52	Uhrzeigersinn (schnell -> langsam)
	133-253	53-99	Keine Rotation
	254-255	100	Gegenuhrzeigersinn (langs - schnell) Keine Rotation
7	0-255	0-100	Geschwindigkeit Kippwinkel Schnell -> langsam
8	0-255	0-100	Geschwindigkeit Farbe / Gobo Schnell -> langsam



1-KANAL DMX PROTOKOLL

Kanal	DMX Wert	Prozent	Funktion
1	0-10	0-3	Licht aus
	11-20	4-7	Licht an
	21-80	8-31	Strobe
	81-115	32-44	Musiktrigger langsam (alle 2 s)
	116-140	45-54	Musiktrigger mittel (jede Sekunde)
	141-175	55-68	Musiktrigger schnell (alle 0,2 s)
	176-210	69-82	Musiktrigger zufällig (0,2 - 2,0 s)
	211-255	83-100	Trigger, wenn DMX-Wert 240 überfahren wird

TECHNISCHE DATEN

ABMESSUNGEN / GEWICHT

- Abmessungen (L x B x H) 552 x 516 x 208 mm
- Gewicht 14,5 kg

KONSTRUKTION

- Gehäuse Stahl
- Oberfläche elektrost. pulverbeschichtet
- Farbe schwarz

TEMPERATUREN

- Maximale Umgebungstemperatur (T_a) 40° C
- Maximale Gehäusetemperatur 90° C
- Wärmestrom 1092 Btu/h @ 320 W, 1058 Btu/h @ 310 W

MONTAGE

- Minimaler Abstand zu brennbarem Material 0.3 m
- Minimaler Abstand zur beleuchteten Fläche 0,1 m
- Minimaler Freiraum um die Lüftungsöffnungen 0,1 m
- Orientierung beliebig
- Befestigung 2 Langlöcher, sechs 13 mm Bohrungen im Bügel

STEUERUNG UND PROGRAMMIERUNG

- Daten I/O 3-pol XLR Stecker/Buchse, pin 1=shield, pin 2 (-), pin 3 (+)
- Steuerprotokoll USITT DMX-512 (1990)
- Übertragungsnorm RS-485
- DMX Modi 1-, 11- oder 8-Kanal
- Standalone Trigger Musik oder Auto
- Steueroptionen DMX-Controller, Stand-Alone, Master/Slave

ELEKTRISCHE KENNWERTE, EU MODELL

- Netzanschluss 3-pol. IEC Einbaustecker
- Netzspannung 230 / 240 / 250 V, 50 Hz
- Hauptsicherung 3,15 A T, P/N 05020013
- Sekundärsicherung 2 A T, P/N 05020009
- Maximale Leistungs- und Stromaufnahme @ 230 V, 50 Hz ... 320 W, 1,5 A
- Maximale Leistungs- und Stromaufnahme @ 240 V, 50 Hz ... 320 W, 1,6 A
- Maximum Leistungs- und Stromaufnahme @ 250 V, 50Hz 310 W, 1,4 A

SICHERHEITSNORMEN

- EU EMVEN 55103-1, EN 55103-2
- EU Sicherheit.....EN 60598-2-17
- Kanada, SicherheitCSA C22.2 NO 166
- USA, SicherheitANSI/UL 1573

PHILIPS MSD 250/2 LEUCHTMITTEL

- Typ.....Entladung
- Leistung250 Watt
- Durchschnittl. Lebensdauer3000 Stunden
- Farbtemperatur8500K

OSRAM HSD 250 LEUCHTMITTEL

- Typ.....Entladung
- Leistung250 Watt
- Durchschnittl. Lebensdauer2000 Stunden
- Farbtemperatur6000K

PHILIPS MSD 200 LEUCHTMITTEL

- Typ.....Entladung
- Leistung200 Watt
- Durchschnittl. Lebensdauer2000 Stunden
- Farbtemperatur6000K

LIEFERUMFANG

- Handbuch 35060155
- Netzleitung, EU Modell:
 - 3x1,0 mm², IEC Schuko 11501020
 - 3x1,0 mm², ohne Netzstecker 11501010

ZUBEHÖR

- Philips MSD 250/2, 2000 hr Entladungslampe 97000107
- Osram HSD 250, 2000 hr Entladungslampe 97010103
- Philips MSD 200, 2000 hr Entladungslampe 97000104
- Half-coupler 91602005
- Wizard Multi-coupler (für Montage mehrerer Geräte)..... 91606010
- Wizard Bodenständer 91606008

BESTELLINFORMATION

- Wizard Extreme, EU Modell..... 90426200

