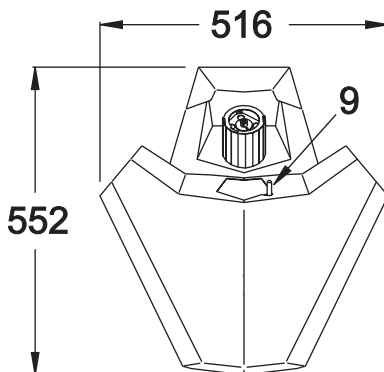
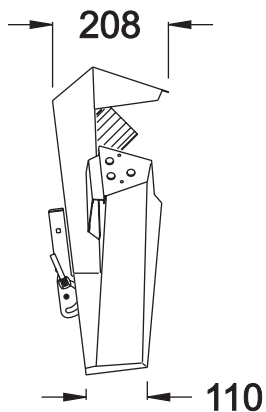
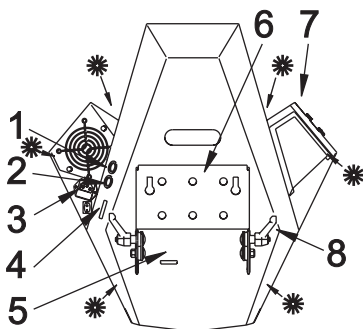


# Wizard Extreme

Manuel d'utilisation



1. Embases signal
  2. LEDs alimentation et signal
  3. Embase secteur et fusible
  4. Micro interrupteurs (DIP Switch)
  5. Accroche de l'élingue de sécurité
  6. Lyre
  7. Capot d'accès à la lampe
  8. Poignée de serrage
  9. Mise au point
- \* Vis de fixation du capot



Dimensions en millimètres.

© 2004 Martin Professional A/S, Danmark.

Tous droits réservés. Aucun extrait de ce manuel ne peut être reproduit, sous quelque forme ou par quelque moyen que ce soit, sans permission écrite de Martin Professional A/S, Danmark.

Imprimé au Danemark  
P/N 35030155C

<b>Introduction</b> .....	5
Précautions d'emploi .....	5
Contenu de l'emballage .....	7
<b>Connexion au secteur</b> .....	8
Installer une fiche sur le câble d'alimentation .....	8
Carte d'alimentation : réglage .....	9
<b>Installation</b> .....	11
Accroche contre un mur .....	11
Accroche en suspension .....	11
Utilisation au sol .....	12
Potence de couplage .....	14
<b>Connexion des câbles de télécommande</b> .....	15
Câble recommandé .....	15
Connexion .....	15
<b>Utilisation en mode autonome</b> .....	17
Un seul appareil .....	17
Mode maître / esclave .....	17
Configuration des options .....	19
<b>Utilisation avec le MC-1</b> .....	20
Configuration pour le MC-1 .....	20
<b>Contrôle en DMX</b> .....	21
Modes DMX .....	21
Adresse de contrôle DMX .....	24
<b>Entretien de base</b> .....	26
Nettoyage .....	26
La lampe .....	29
Fusibles .....	31
Passage en mode Wizard émulé et en mode 1 canal DMX .....	31
Mise à jour du logiciel .....	32
<b>Problèmes courants</b> .....	34
<b>Protocole DMX - 11 canaux</b> .....	35
<b>Protocole DMX - Mode émulé Wizard sur 8 canaux</b> .....	38
<b>Protocole DMX - 1 canal</b> .....	40
<b>Caractéristiques du Wizard Extreme</b> .....	41



# INTRODUCTION

Merci d'avoir choisi le Wizard Extreme de Martin. Le Wizard Extreme est un projecteur asservi disposant des fonctions suivantes :

- 12 macros pré-programmées en usine permettant la création de séquences avec une programmation minimale.
- Stroboscope
- 2 roues de couleurs / gobos indépendantes
- 7 filtres de couleur, 8 demi couleurs et 2 positions blanches.
- 13 gobos + position "blanc"
- Réflecteur parabolique rotatif
- Miroir tambour rotatif à inclinaison variable
- Mise au net réglable
- Shutter mécanique
- Options de contrôle permettant d'obtenir de nombreux effets

La combinaison du réflecteur parabolique et du miroir tambour permet d'obtenir jusqu'à 84 faisceaux individuels. Un nouveau réflecteur en verre offre un rendement encore plus important.

## PRÉCAUTIONS D'EMPLOI

---

***Attention ! Ce produit est à usage professionnel uniquement. Il n'est pas destiné à un usage domestique. Il présente des risques de blessure graves voire mortelles.***

Lisez ce manuel avant d'installer et de mettre en route le projecteur. Suivez précautionneusement les instructions listées ci-dessous et les mises en garde présentes dans ce manuel et sur le projecteur lui-même. Si vous souhaitez plus de renseignements, contactez votre revendeur Martin. Toute opération de maintenance non décrite dans ce manuel doit être validée par un technicien qualifié. Ne modifiez pas le projecteur et n'installez que des pièces et accessoires Martin.

## Risques d'électrocutions

- Déconnectez le projecteur du secteur avant d'installer ou de retirer la lampe, les fusibles ou tout autre composant et lorsque l'appareil n'est pas utilisé.

- Raccordez toujours le projecteur à la terre.
- N'utilisez que l'alimentation secteur normalisée et une ligne protégée par un disjoncteur magnéto-thermique et différentiel.
- N'exposez pas le projecteur à la pluie ou à l'humidité.
- Reportez-vous à un technicien qualifié pour toute opération non décrite dans ce manuel.
- N'utilisez jamais le projecteur lorsqu'il est incomplet.

## **Brûlures et risques d'incendie**

- N'essayer jamais d'outrepasser l'action des relais électrostatiques ou des fusibles. Remplacez toujours les fusibles par des fusibles de même type et de même valeur.
- Assurez-vous que l'air circule correctement et que les aérations ne sont pas obstruées.
- Tenez toujours éloignés les matériaux combustibles (tissus, bois, papier, ...) au moins à 30cm du projecteur. Eloignez les produits inflammables du projecteur.
- N'éclairiez pas une surface située à moins de 10 cm du projecteur.
- Maintenez toujours un espace de 10 cm autour de la ventilation et des entrées d'air.
- Remplacez la lampe si elle est défectueuse ou grillée. Pour ce faire, laissez l'appareil refroidir au moins 5 minutes avant d'ouvrir le capot et retirer la lampe. Protégez vos yeux et vos mains avec des gants et des lunettes de sécurité.
- Ne placez aucun filtre ou autre matériau devant la lentille de sortie du projecteur pendant son utilisation.
- La température en surface du projecteur peut atteindre 60°C. Laissez l'appareil refroidir au moins 5 minutes avant de le manipuler.
- N'utilisez pas le projecteur par une température ambiante (Ta) supérieure à 40°C.
- Ne regardez pas directement dans le faisceau.
- N'utilisez pas le projecteur s'il manque un capot ou une lentille : une lampe à décharge peut exploser à tout moment. De plus, les lampes à décharge émettent des radiations UV qui peuvent causer des brûlures et endommager les yeux.

## **Risques de chute**

- Lors de l'accroche du projecteur, vérifiez que la structure supporte au moins 10 fois le poids de tous les appareils installés.
- Vérifiez que tous les capots et matériels d'accroche sont sécurisés. Utilisez un système d'accroche secondaire comme une élingue de sécurité par exemple.

- Interdisez l'accès sous la zone de travail pendant l'installation ou la dépose du projecteur.

## **CONTENU DE L'EMBALLAGE**

---

L'emballage est conçu pour protéger le projecteur durant son transport. Utilisez toujours cet emballage lors des transports.

Le Wizard Extreme est livré avec :

- 1 câble d'alimentation
- 1 manuel d'utilisation. La dernière version de celui-ci peut être consultée sur le site Internet Martin : <http://www.martin.com>

# CONNEXION AU SECTEUR

L'alimentation du Wizard Extreme doit être adaptée à la tension et à la fréquence du secteur. Le réglage d'usine est indiqué sur l'étiquette de série à l'arrière de l'appareil. Le réglage du module d'alimentation doit correspondre aux caractéristiques du secteur à 5% près.

## INSTALLER UNE FICHE SUR LE CÂBLE D'ALIMENTATION

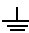
---

Le câble d'alimentation doit être équipé avec une fiche mâle correspondant aux normes d'utilisation en vigueur et doit disposer d'une broche de terre. Consultez un électricien qualifié si vous avez le moindre doute.

**Attention !** *Pour assurer votre protection contre les risques d'électrocution, l'appareil doit être relié à la terre. La prise électrique doit être protégée par un fusible ou un disjoncteur magnéto-thermique ainsi que par un disjoncteur différentiel.*

**Attention !** *Vérifiez que la fiche d'alimentation et le câble du projecteur sont en bon état avant de la connecter. Vérifiez que le câble d'alimentation supporte la consommation totale de tous les appareils connectés.*

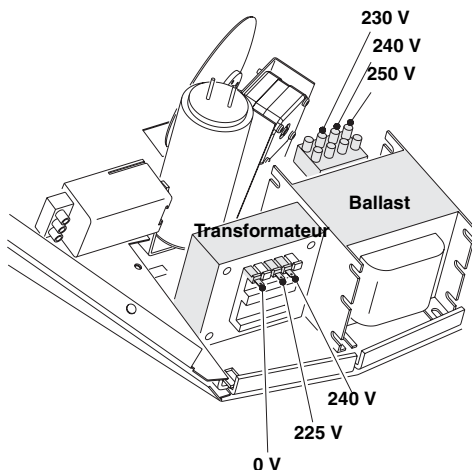
En suivant les instructions du fabricant de la fiche, raccordez le fil Jaune/Vert à la broche de terre, le fil Marron à la broche de phase et le fil Bleu à la broche de neutre. Le tableau ci-dessous donne les symboles et couleurs d'identification usuels des contacts d'une fiche de courant.

Fil	Broche	Typique	US
Marron	Phase	“L”	Jaune ou cuivre
Bleu	Neutre	“N”	argent
Jaune/Vert	Terre		vert



# CARTE D'ALIMENTATION : RÉGLAGE

## Modèle EU

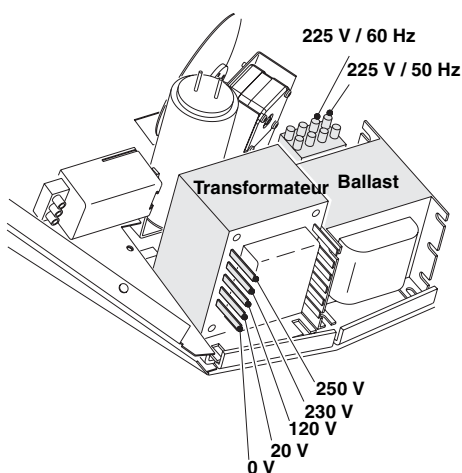


Secteur		Transformateur		Ballast
Fréq.	Tension	Réglage	Broche	Broche / Réglage
50 Hz	220 - 235 V	225 V	3	230 V
50 Hz	235 - 245 V	240 V	4	240 V
50 Hz	245 - 260 V	240 V	4	250 V

1. Déconnectez le projecteur du secteur.
2. Si le projecteur est chaud, laissez le refroidir 5 minutes. Portez des gants et des lunettes de sécurité.
3. Retirez les 6 vis du couvercle et ouvrez le projecteur.
4. Repérez le transformateur. Déplacez le fil Marron selon les réglages décrits ci-dessus. La valeur de la broche est indiquée sur le transformateur.
5. Repérez le ballast. Déplacez le fil Marron selon les réglages décrits ci-dessus. La valeur des broches est indiquée sur le ballast.
6. Remplacez le couvercle et les vis.

## Modèle US

Tension secteur locale	Broche du transformateur.
95 - 110 V	Bleu : 20V Marron : 120 V
110 - 130 V	Bleu : 0 V Marron : 120 V
200 - 220 V	Bleu : 20 V Marron : 230 V
220 - 240 V	Bleu : 0 V Marron : 230 V
240 - 260 V	Bleu : 0 V Marron : 250 V



1. Déconnectez le projecteur du secteur.
2. Si le projecteur est chaud, laissez le refroidir 5 minutes et portez des gants et des lunettes de sécurité.
3. Retirez les 6 vis du couvercle et ouvrez le projecteur.
4. Repérez le ballast. Déplacez le fil bleu sur la broche 225 V / 50 Hz pour une utilisation en 50 Hz, ou sur la broche 225 V / 60 Hz pour une utilisation en 60Hz.
5. Repérez le transformateur. Déplacez le fil Marron comme indiqué dans le tableau ci-dessus. La valeur des broches est indiquée sur le transformateur.
6. Remplacez le couvercle et les vis.

# INSTALLATION

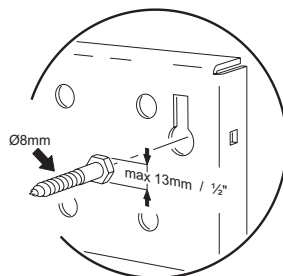
Le Wizard Extreme peut être fixé directement sur une surface ou à un crochet grâce à sa lyre réglable. Il peut être placé directement sur la scène ou au sol en utilisant le pied optionnel.

**Attention ! Interdisez l'accès sous la zone de travail pendant l'installation et sécurisez toujours l'accroche du projecteur avec un système d'accroche secondaire.**

## ACCROCHE CONTRE UN MUR

---

1. Vérifiez que la surface supporte le poids de l'appareil.
2. Installez deux vis à tête hexagonale dans le mur, espacées de 155mm (entraxe).
3. Installez une vis à oeil dans le mur pour le câble de sécurité..
4. Repliez la lyre de façon à ce qu'elle repose à plat contre l'arrière du projecteur et serrez les poignées. Nous vous conseillons de remplacer, pour ce montage, les poignées par des écrous indesserrables. Placez les poignées de manière à ce qu'elles soient parallèles au corps du projecteur.
5. Accrochez le projecteur contre le mur en glissant les deux vis dans les encoches prévues.
6. Installez un câble de sécurité qui supporte au moins 10 fois le poids du projecteur entre la vis fixée dans le mur et l'anneau prévu sur le corps du projecteur.
7. Vérifiez que le projecteur est au moins à 10 cm de toute surface à éclairer et à 30cm au moins de matériaux combustibles. Vérifiez que les aérations disposent d'au moins 10 cm d'espace libre.

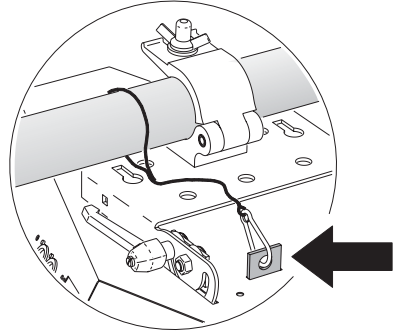


## ACCROCHE EN SUSPENSION

---

1. Vérifiez que la structure où sera accroché le projecteur supporte au moins 10 fois le poids de tous les appareils installés : projecteurs, crochets, câbles, appareils auxiliaires, ....

2. Vérifiez que le crochet (non fourni) n'est pas endommagé et qu'il supporte au moins 10 fois le poids de l'appareil. Fixez le crochet sur la lyre avec un boulon de 8.8 M12 minimum ou selon les recommandations du fabricant, à l'aide du perçage prévu à cet effet sur la lyre.
3. Si le projecteur est installé à demeure, vérifiez que le matériel d'accroche et le point de fixation supportent au moins 10 fois le poids du projecteur. Vous pouvez utiliser les perçages de lyre mais assurez-vous que l'effort est uniformément réparti.
4. En travaillant depuis une plate-forme stable, accrochez le projecteur.
5. Installez un câble de sécurité entre la structure et le projecteur. Ce câble doit supporter au moins 10 fois le poids de l'appareil.
6. Desserrez les poignées de la lyre et orientez le projecteur. Serrez la lyre à nouveau.
7. Assurez-vous que le projecteur est placé au moins à 10 cm de toute surface à éclairer et au moins à 30 cm de tout matériau combustible. Vérifiez que les ventilations et les entrées d'air sont suffisamment dégagées (10 cm au moins). Vérifiez qu'aucun matériau inflammable ne soit à proximité.



## UTILISATION AU SOL

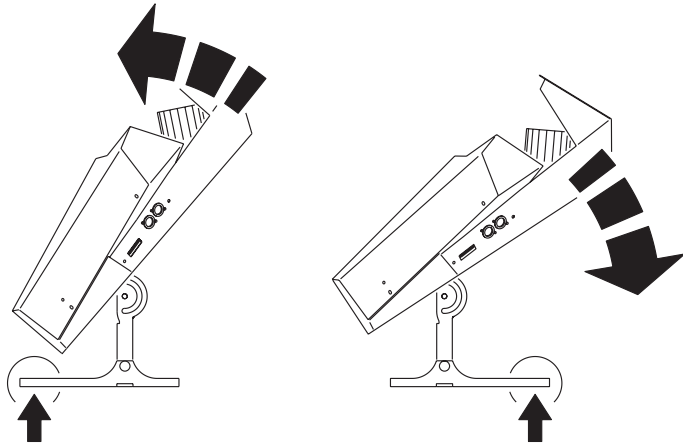
---

Pour placer le Wizard Extreme au sol, vous devez utiliser le pied optionnel (P/N: 91606008).

Le pied est conçu pour une utilisation sur un sol plan. Il ne peut être utilisé d'une autre manière.

1. Fixez le projecteur au pied par la lyre. La base du pied est asymétrique : placez la partie du socle la plus longue du côté où se

trouve la charge la plus importante. Le sens dépend de l'orientation du Wizard Extreme.

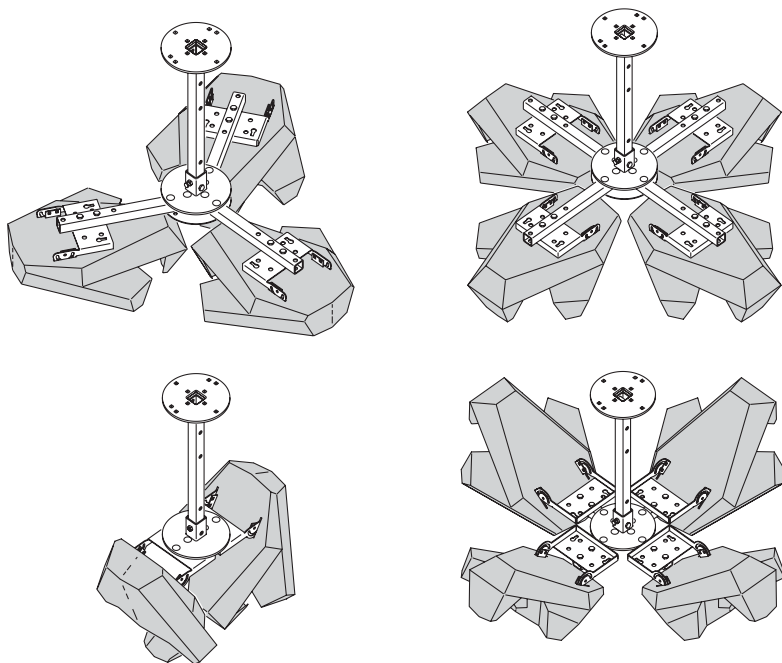


2. Placez l'ensemble au sol. Orientez le projecteur et serrez la lyre.
3. Assurez-vous que l'ensemble est stable et que le projecteur est placé au moins à 10cm de toute surface à éclairer et au moins à 30 cm de tout matériau combustible. Vérifiez que les ventilations et les entrées d'air sont suffisamment dégagées(10 cm au moins). Vérifiez qu'aucun matériaux inflammable ne soit à proximité.

## POTENCE DE COUPLAGE

---

Vous pouvez simplifier l'installation de plusieurs Wizard et/ou Wizard Extremes avec la potence de couplage disponible en accessoire (P/N : 91606008).



### Exemple de configurations couplées

Les instructions de montage sont livrées avec la potence. Vous les trouverez également dans la section de support technique consacrée au Wizard sur le site de Martin : <http://www.martin.com>

# CONNEXION DES CÂBLES DE TÉLÉCOMMANDE

## CÂBLE RECOMMANDÉ

---

Une connexion fiable commence par le choix du bon câble. Le câble microphone ne peut pas transmettre correctement le signal DMX sur de longues distances. Pour de meilleurs résultats, utilisez du câble conçu pour les applications RS-485. Votre revendeur Martin peut vous fournir du câble de qualité en différentes longueurs.

## CONNEXION

---

Les embases XLR Wizard Extreme sont câblées selon la norme standard DMX 512 : broche 1 = blindage, broche 2 = signal (-), broche 3 = signal (+).

Vous aurez probablement besoin des adaptateurs décrits ci-dessous si votre contrôleur DMX utilise une sortie 5 points ou si vous travaillez avec des projecteurs dont le câblage signal est inversé (inversion point chaud / point froid).


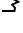
<b>Adaptateur XLR 5 - XLR 3</b>	
Mâle	Femelle
1	1
2	2
3	3
4	
5	
P/N 11820005	

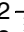
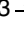
<b>Adaptateur XLR 3 - XLR 5</b>	
Mâle	Femelle
1	1
2	2
3	3
	4
	5
P/N 11820004	

<b>Inverseur XLR 3 - XLR 3</b>	
Mâle	Femelle
1	1
2	2
3	3
P/N 11820006	

## Connexion des câbles

1. Connectez un câble à la sortie du contrôleur. Si votre contrôleur utilise une embase 5 broches, utilisez l'adaptateur XLR 5 - XLR 3 (P/N 11820005).
2. Déployez le câble jusqu'au projecteur le plus proche et connectez-le sur l'embase d'entrée.
3. Connectez la sortie de ce projecteur à l'entrée du projecteur suivant le plus proche. Si ce projecteur utilise une polarité inversée, utilisez l'inverseur illustré ci-dessus.
4. Continuez à connecter les projecteurs en cascade. Vous pouvez relier ainsi jusqu'à 32 projecteurs.
5. Terminez la ligne en insérant un 'bouchon' de terminaison (P/N 91613017) dans l'embase de sortie du dernier projecteur. Un bouchon est simplement une fiche XLR dans laquelle une résistance 120 Ohms, 1/4 W relie les broches 2 et 3.

<b>Bouchon Mâle</b>
Connexions  1 2  120 Ohm 3  120 Ohm
P/N 91613017

<b>Bouchon Femelle</b>
Connexions  1 2  120 Ohm 3  120 Ohm
P/N 91613018



# UTILISATION EN MODE AUTONOME

Le Wizard Extreme peut être utilisé en mode autonome aléatoire sans contrôleur. Ce mode peut être activé sur une machine seule ou en synchronisant plusieurs appareils en mode Maître / Esclave.

De nombreuses options permettent de configurer très précisément le comportement du projecteur. Ces options sont activées avec les interrupteurs d'adressage décrits ci-dessous.

**Important!** *Le Wizard Extreme transmet un signal sur les embases XLR lorsque les interrupteurs 2 et 10 sont sur ON. Pour éviter tout risque de dommages, ne connectez jamais plus d'un projecteur en mode Maître.*

- *Si vous souhaitez avoir plusieurs Wizard Extreme aillant le même comportement, paramétrez-les en esclaves puis connectez-les à la ligne de télécommande.*
- *Si vous avez un Wizard Extreme défini en maître et si vous souhaitez définir un autre projecteur comme maître, paramétrez l'ancien maître en esclave avant de paramétrer le nouveau.*

## UN SEUL APPAREIL

---

Le Wizard Extreme peut fonctionner seul en mode musical ou automatique. Aucun signal de télécommande n'est nécessaire pour ce mode de fonctionnement.

En mode 'Single-unit', les options de synchronisation et la vitesse de transition des mouvements peut être configurées ("*Configuration des options*" en page 19).

## MODE MAÎTRE / ESCLAVE

---

Plusieurs Wizard Extreme peuvent être connectés en mode autonome pour être synchronisés : c'est le mode maître / esclave dans lequel les 'esclaves' imitent exactement le projecteur 'Maître' qui peut être n'importe lequel des projecteurs connectés (par commodité, le premier projecteur

est souvent le 'Maître'). Les projecteurs doivent être connectés en cascade (pas de ramification).

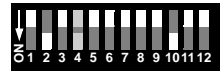
**Important ! Ne configurez qu'un seul projecteur en mode Maître (DIP-switch 2 et 10 ON) : configurer plus d'un projecteur en Maître peut provoquer des erreurs et des dommages sur les appareils.**

## Connecter plusieurs appareils en mode Maître/Esclave

1. Connectez la sortie du premier Wizard Extreme à l'entrée du projecteur suivant.
2. Connectez à la suite de la même manière tous les Wizard Extreme. Vous pouvez connecter ainsi jusqu'à 32 machines.
3. Terminez la mise en cascade aux deux extrémités en insérant un bouchon mâle et un bouchon femelle à chaque fin de la chaîne de télécommande. Voyez la section précédente pour un descriptif des bouchons XLR. Le bouchon femelle n'est pas nécessaire si le premier projecteur est le projecteur maître.

## Affectation du Maître (auto trig)

1. Placez les DIP 2 et 10 sur ON.
2. Placez les DIP 1, 3, 5, 6, 7, 8, 9, and 11 sur OFF.
3. Placez le DIP 4 sur ON pour des effets lents ou sur OFF pour des effets rapides. (consultez "Configuration des options" en page 19).



## Affectation du Maître (music trig)

1. Placez les DIP 1, 2 et 10 sur ON.
2. Placez les DIP 3, 5, 6, 7, 8, 9, et 11 sur OFF.
3. Placez le DIP 4 sur ON pour des effets lents ou sur OFF pour des effets rapides. (consultez "Configuration des options" en page 19).



## Affectation des esclaves

1. Placez le DIP 10 sur ON.
2. Placez les DIP 1, 2, 3, 4, 5 et 11 sur OFF.
3. Sélectionnez les options grâce aux DIP 6, 7, 8, et 9 ("Configuration des options" en page 19). Si aucune de ces options n'est sélectionnée, l'esclave reproduit le comportement du maître.

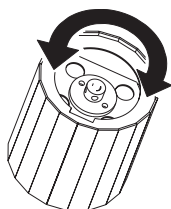


## CONFIGURATION DES OPTIONS

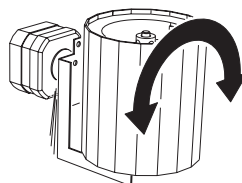
Les DIP 1 à 9 n'activent les options du mode autonome que si le DIP 10 est sur ON. Dans le cas contraire, ils contrôlent l'adresse DMX du projecteur. *Le DIP 11 doit être sur OFF en mode autonome.*

Le DIP 10 n'est actif qu'après extinction et rallumage du projecteur.

Contrôle	Option	Réglage (0 = OFF, 1 = ON)										
		1	2	3	4	5	6	7	8	9	10	11
Seul ou maître	Automatique, rapide	0	1	0	0	0	0	0	0	0	1	0
	Automatique, lent	0	1	0	1	0	0	0	0	0	1	0
	Musique, rapide	1	1	0	0	0	0	0	0	0	1	0
	Musique, lent	1	1	0	1	0	0	0	0	0	1	0
Esclave	Identique au maître	0	0	0	0	0	0	0	0	0	1	0
	Utilise une couleur différente	0	0	0	0	0	1				1	0
	Utilise un gobo différent	0	0	0	0	0		1			1	0
	Rotation du tambour dans le sens opposé au maître	0	0	0	0	0			1		1	0
	Pivot du tambour dans le sens opposé au maître	0	0	0	0	0				1	1	0



Rotation du miroir



Pivot du miroir

# UTILISATION AVEC LE MC-1

Le Wizard Extreme est compatible avec le contrôleur MC-1. Ce chapitre décrit uniquement la configuration du Wizard Extreme. Consultez le manuel d'utilisation du MC-1 pour plus de détails sur son utilisation.

## CONFIGURATION POUR LE MC-1

---

Le DIP 10 doit être sur OFF pour activer le mode compatible avec le MC-1. Les modifications prennent effet une fois que le projecteur a été éteint puis rallumé.

Les DIP 6, 7, 8, et 9 contrôlent les options. Les autres n'ont aucun effet. Ces options permettent d'obtenir une grande variété d'effet et évitent l'impression que toutes les machines font exactement la même chose.

Contrôle	Réglage (0 = OFF, 1 = ON)										
	1	2	3	4	5	6	7	8	9	10	11
Couleur différente						1				0	1
Gobo différent							1			0	1
Rotation du tambour inversée								1		0	1
Pivot du tambour inversé									1	0	1

# CONTRÔLE EN DMX

Le Wizard Extreme peut être connecté et contrôlé depuis un pupitre DMX. Pour cela, vous devez :

1. Choisir et activer un des 3 modes DMX décrits dans la rubrique suivante;
2. Choisir et configurer une adresse DMX. Cette procédure est décrite par la suite ("*Adresse de contrôle DMX*" en page 24).

## MODES DMX

---

Le Wizard Extreme dispose de 3 modes DMX

- *Mode 11 canaux* : Le mode '11 canaux' permet un contrôle complet du projecteur incluant 12 macros, vitesse de pivot du tambour, contrôle des vitesses de transition des couleurs et gobos.
- Le mode 'Emulation Wizard 8 canaux DMX' émule le Wizard original (contrôle de la position de tous les effets, vitesse du pivot, vitesse de transition des couleurs et gobos).
- *Mode 1 canal* : Le mode '1 canal' permet de contrôler les fonctions du mode autonome lors du fonctionnement en synchronisation sur la musique.

Pour une liste détaillée des fonctions de chaque mode, consultez la section Protocole DMX page 35 à 40.

## Mode 11 canaux DMX

**Canal 1** : contrôle l'allumage et l'extinction de la lampe, le gradateur ainsi que la vitesse du stroboscope. Il permet aussi l'exécution d'un programme autonome ou une synchronisation sur la musique et une remise à leur position initiale de tous les effets.

**Canal 2** : contrôle la rotation du réflecteur parabolique. Ce canal n'a aucun effet si le mode autonome est sélectionné sur le canal 1.

**Canal 3** : contrôle la roue de couleur et est utilisé pour choisir les couleurs, les demi couleurs, le scintillement et la rotation des couleurs. Si le mode autonome est activé, le canal contrôle toujours la roue de couleur à moins que la valeur DMX soit supérieure à 250 (>98%).

**Canal 4** : contrôle la fonction Oscillation (shake) de la roue du couleur. L'amplitude du mouvement ainsi que sa vitesse peuvent être définies.

**Canal 5** : contrôle la roue de gobos. Si le mode autonome est activé, le canal contrôle toujours la roue de gobos tant que la valeur DMX n'est pas supérieure à 250 (>98%).

**Canal 6** : contrôle la fonction 'Oscillation (shake) de la roue de gobos. L'amplitude du mouvement ainsi que sa vitesse peuvent être définies.

**Canal 7** : contrôle le pivot du tambour (pan). Le canal n'a aucun effet lorsque le mode autonome est activé.

**Canal 8** : contrôle la rotation du tambour (tilt). Le canal n'a aucun effet lorsque le mode autonome est activé.

**Canal 9** : permet la sélection d'une des 12 macros pré-programmées en usine. Les macros utilisent tous les effets de l'appareil. Utilisez une macro si vous souhaitez, avec très peu de programmation, obtenir un effet impressionnant.

**Canal 10** : contrôle la vitesse de pivot et de rotation du tambour (pan/tilt). L'utilisation de ce canal permet de définir des temps de transfert depuis le contrôleur. Si vous souhaitez gérer les temps de transfert sur votre pupitre, désactivez cette fonction en plaçant le DIP 10 sur OFF. Ce canal n'a aucun effet lors de l'utilisation en mode autonome.

**Canal 11** : contrôle la vitesse des roues de couleur et gobo, permettant de définir des transitions rapides ou lentes entre les positions des effets. Ce canal n'a aucun effet lors de l'utilisation en mode autonome.

## Emulation Wizard 8 canaux DMX

En mode Emulation Wizard, le Wizard Extreme se comporte comme un Wizard (mode 8 canaux étendu du Wizard original). Si le mode émulation Wizard est activé, vous pouvez inclure votre Wizard Extreme dans une installation composée de Wizards en mode 8 canaux.

**Canal 1** : contrôle l'allumage et l'extinction de la lampe, le gradateur ainsi que la vitesse du stroboscope. Il permet aussi l'exécution d'un programme autonome ou une synchronisation sur la musique et une remise à leur position initiale de tous les effets.

**Canal 2** : contrôle la rotation du réflecteur parabolique. Ce canal n'a aucun effet si le mode autonome est sélectionné sur le canal 1.

**Canal 3** : contrôle la roue de couleur et est utilisé pour choisir les couleurs, les demi couleurs, le scintillement et la rotation des couleurs. Si

le mode autonome est activé, le canal contrôle toujours la roue de couleur à moins que la valeur DMX soit supérieure à 250 (>98%).

**Canal 4** : contrôle la roue de gobos. Si le mode autonome est activé, le canal contrôle toujours la roue de gobos tant que la valeur DMX n'est pas supérieure à 250 (>98%).

**Canal 5** : contrôle le pivot du miroir-tambour. Ce canal n'a aucun effet en mode autonome.

**Canal 6** : contrôle la vitesse et la direction de rotation du miroir-tambour. Ce canal n'a aucun effet en mode autonome.

**Canal 7** : contrôle la vitesse de rotation et de pivot du miroir tambour permettant ainsi de faire varier sa vitesse de déplacement avec les contrôleurs ne disposant pas de temps de transferts. Si votre contrôleur dispose de temps de transferts programmables, laissez ce canal à 0. Ce canal n'a aucun effet en mode autonome.

**Canal 8** : contrôle la vitesse des roues de couleurs et de gobos permettant ainsi de faire varier leur vitesse de déplacement avec les contrôleurs ne disposant pas de temps de transfert. Si votre contrôleur dispose de temps de transfert programmables, laissez ce canal à 0. Ce canal n'a aucun effet en mode autonome.

## Mode 1 canal DMX

L'utilisation du mode '1 canal' est intéressante dans la mesure où elle permet un contrôle des projecteurs en un nombre limité de canaux DMX.

Lorsque le Wizard Extreme est en mode 1 canal DMX et en mode autonome, il opère en synchronisation sur la musique mais les fonctions suivantes sont accessibles (vous ne pourrez pas synchroniser plusieurs machines dans ce mode) :

Valeur DMX	Pourcent.	Fonction
0-10	0-3	Noir
11-20	4-7	Allumé
21-80	8-31	Strobe
81-115	32-44	Synchro musique lente (2 sec. environ)
116-140	45-54	Synchro musique medium (chaque sec. environ)
141-175	55-68	Synchro musique rapide (toutes les 0.2 sec)
176-210	69-82	Mode musical aléatoire (de 0.2 à 2.0 sec)
211-255	83-100	Déclenchement dès que le canal dépasse 240

## Choix du mode DMX

1. Déconnectez le projecteur du secteur.
2. Pour configurer le Wizard Extreme en :

- **mode 11 canaux DMX** : réglez les DIP 10 et 11 sur OFF.
- **mode émulation Wizard sur 8 canaux** : déplacez le cavalier PL118 sur la carte mère (voir *“Passage en mode Wizard émulé et en mode 1 canal DMX”* en page 31) et réglez les DIP 10 et 11 sur OFF.
- **mode 1 canal DMX** : déplacez le cavalier PL118 sur la carte mère (voir *“Passage en mode Wizard émulé et en mode 1 canal DMX”* en page 31) et réglez le DIP 10 sur OFF et le 11 sur ON.

## ADRESSE DE CONTRÔLE DMX

---

L'adresse DMX, ou adresse de base, est le premier canal utilisé par le projecteur pour recevoir ses instructions d'un contrôleur. Chaque projecteur doit avoir sa propre adresse et utilise ce canal ainsi que les suivants pour recevoir ses instructions.

Si le Wizard Extreme est en mode 11 canaux DMX, il lit ses instructions sur le canal de base et sur les 10 canaux suivants. Si l'adresse choisie est 100, le projecteur utilise les canaux 100 à 110. Le canal 111 est l'adresse libre la plus proche.

Si le Wizard Extreme est en mode Wizard 8 canaux, il lit ses instructions à l'adresse de base et sur les 7 canaux suivants. Si le Wizard Extreme est en mode 1 canal DMX, il lit ses instructions sur le canal de base uniquement.

Pour s'assurer d'un contrôle individuel, chaque projecteur doit avoir une adresse unique sur l'ensemble de l'installation et les canaux qu'il utilise ne doivent pas être employés par d'autres machines. Si deux projecteurs ont la même adresse, ils recevront les mêmes instructions et se comporteront de manière identique. Ce mode d'adressage est une technique intéressante pour détecter les pannes éventuelles ou pour synchroniser exactement plusieurs machines

### Choix de l'adresse DMX

Les DIP-switch 1 à 9 concernent le réglage de l'adresse DMX :

1. Choisissez une adresse libre dans votre contrôleur pour le Wizard Extreme. Si vous contrôlez plusieurs appareils, vous pouvez utiliser le calculateur d'adresse de Martin (<http://www.martin.dk/service/utilities/AddrCalc/index.asp>)



2. Consultez le configurateur de DIP-switch Martin sur <http://www.martin.dk/service/dipswitchpopup.htm> ou consultez la table d'adressage ci-dessous.
3. Déconnectez le projecteur du secteur.
4. Configurez les DIP 1 à 9 sur ON (1) ou OFF (0) selon le tableau ci-dessous.

*Retrouvez dans le tableau l'adresse que vous souhaitez affecter au projecteur. Vous pouvez ainsi lire directement les réglages des interrupteurs 1 à 5 sur la colonne de gauche et ceux des interrupteurs 6 à 9 en haut de la colonne. '0' signifie OFF ; '1' signifie ON.*

DIP-Switch Setting  0 = OFF 1 = ON					#9	0	0	0	0	0	0	0	0	1	1	1	1	1	1	1	1		
					#8	0	0	0	0	1	1	1	1	0	0	0	0	1	1	1	1	1	1
					#7	0	0	1	1	0	0	1	1	0	0	1	1	1	0	0	1	1	1
					#6	0	1	0	1	0	1	0	1	0	1	0	1	0	1	0	1	0	1
#1	#2	#3	#4	#5																			
0	0	0	0	0	32	64	96	128	160	192	224	256	288	320	352	384	416	448	480				
1	0	0	0	0	1	33	65	97	129	161	193	225	257	289	321	353	385	417	449	481			
0	1	0	0	0	2	34	66	98	130	162	194	226	258	290	322	354	386	418	450	482			
1	1	0	0	0	3	35	67	99	131	163	195	227	259	291	323	355	387	419	451	483			
0	0	1	0	0	4	36	68	100	132	164	196	228	260	292	324	356	388	420	452	484			
1	0	1	0	0	5	37	69	101	133	165	197	229	261	293	325	357	389	421	453	485			
0	1	1	0	0	6	38	70	102	134	166	198	230	262	294	326	358	390	422	454	486			
1	1	1	0	0	7	39	71	103	135	167	199	231	263	295	327	359	391	423	455	487			
0	0	0	1	0	8	40	72	104	136	168	200	232	264	296	328	360	392	424	456	488			
1	0	0	1	0	9	41	73	105	137	169	201	233	265	297	329	361	393	425	457	489			
0	1	0	1	0	10	42	74	106	138	170	202	234	266	298	330	362	394	426	458	490			
1	1	0	1	0	11	43	75	107	139	171	203	235	267	299	331	363	395	427	459	491			
0	0	1	1	0	12	44	76	108	140	172	204	236	268	300	332	364	396	428	460	492			
1	0	1	1	0	13	45	77	109	141	173	205	237	269	301	333	365	397	429	461	493			
0	1	1	1	0	14	46	78	110	142	174	206	238	270	302	334	366	398	430	462	494			
1	1	1	1	0	15	47	79	111	143	175	207	239	271	303	335	367	399	431	463	495			
0	0	0	0	1	16	48	80	112	144	176	208	240	272	304	336	368	400	432	464	496			
1	0	0	0	1	17	49	81	113	145	177	209	241	273	305	337	369	401	433	465	497			
0	1	0	0	1	18	50	82	114	146	178	210	242	274	306	338	370	402	434	466	498			
1	1	0	0	1	19	51	83	115	147	179	211	243	275	307	339	371	403	435	467	499			
0	0	1	0	1	20	52	84	116	148	180	212	244	276	308	340	372	404	436	468	500			
1	0	1	0	1	21	53	85	117	149	181	213	245	277	309	341	373	405	437	469	501			
0	1	1	0	1	22	54	86	118	150	182	214	246	278	310	342	374	406	438	470	502			
1	1	1	0	1	23	55	87	119	151	183	215	247	279	311	343	375	407	439	471	503			
0	0	0	1	1	24	56	88	120	152	184	216	248	280	312	344	376	408	440	472	504			
1	0	0	1	1	25	57	89	121	153	185	217	249	281	313	345	377	409	441	473	505			
0	1	0	1	1	26	58	90	122	154	186	218	250	282	314	346	378	410	442	474	506			
1	1	0	1	1	27	59	91	123	155	187	219	251	283	315	347	379	411	443	475	507			
0	0	1	1	1	28	60	92	124	156	188	220	252	284	316	348	380	412	444	476	508			
1	0	1	1	1	29	61	93	125	157	189	221	253	285	317	349	381	413	445	477	509			
0	1	1	1	1	30	62	94	126	158	190	222	254	286	318	350	382	414	446	478	510			
1	1	1	1	1	31	63	95	127	159	191	223	255	287	319	351	383	415	447	479	511			

# ENTRETIEN DE BASE

Ce chapitre décrit l'entretien de base que vous pouvez réaliser vous-même :

1. "Nettoyage"
2. "La lampe"
3. "Fusibles"
4. "Passage en mode Wizard émulé et en mode 1 canal DMX"
5. "Mise à jour du logiciel"

## NETTOYAGE

---

Le nettoyage régulier des éléments optiques ainsi que des aérations et des ventilations est vital pour les performances et la longévité du Wizard Extreme.

La périodicité de l'entretien dépend de l'environnement et de la fréquence d'utilisation. Vérifiez les machines périodiquement si nécessaire.

***Important ! Des excès de poussière et de dépôt de liquide à fumée dégradent les performances et causent la surchauffe du système. Ces conditions de fonctionnement peuvent endommager l'appareil et ne sont pas couvertes pas la garantie***

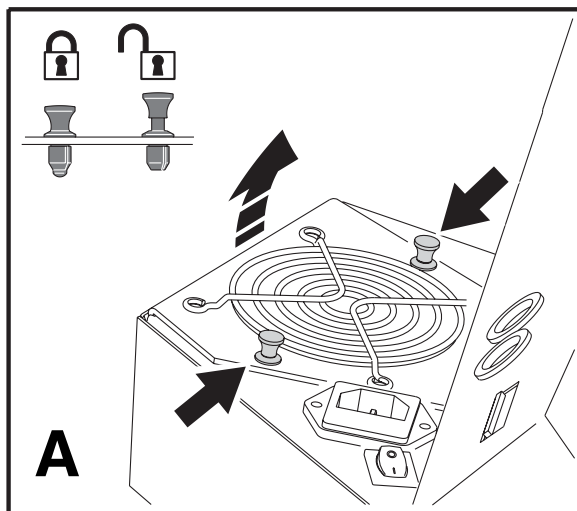
### Nettoyage des ventilations et des aérations

Pour maintenir un refroidissement suffisant, les ventilations et les aérations doivent être maintenues propres. Nettoyez-les régulièrement en retirant la poussière des aérations et des ventilateurs avec une brosse souple, un aspirateur ou un compresseur d'air.

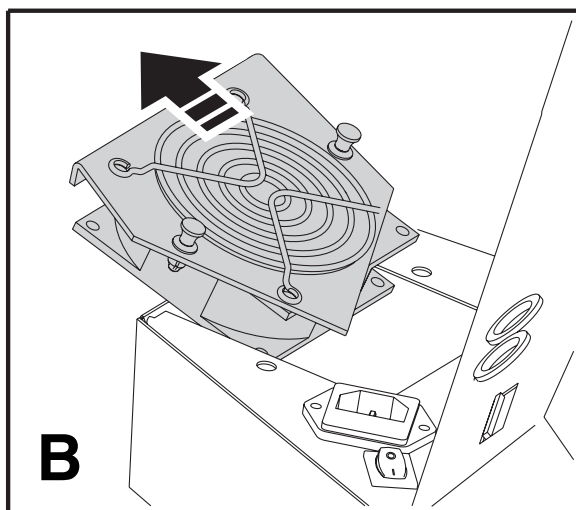
Pour nettoyer les ventilations :

1. Déconnectez le projecteur du secteur et laissez-le refroidir complètement.

2. Tirez les loquets du ventilateur et dégagez le bloc de ventilation (Illustration A).



3. Retirez complètement le ventilateur de son logement (Illustration B).

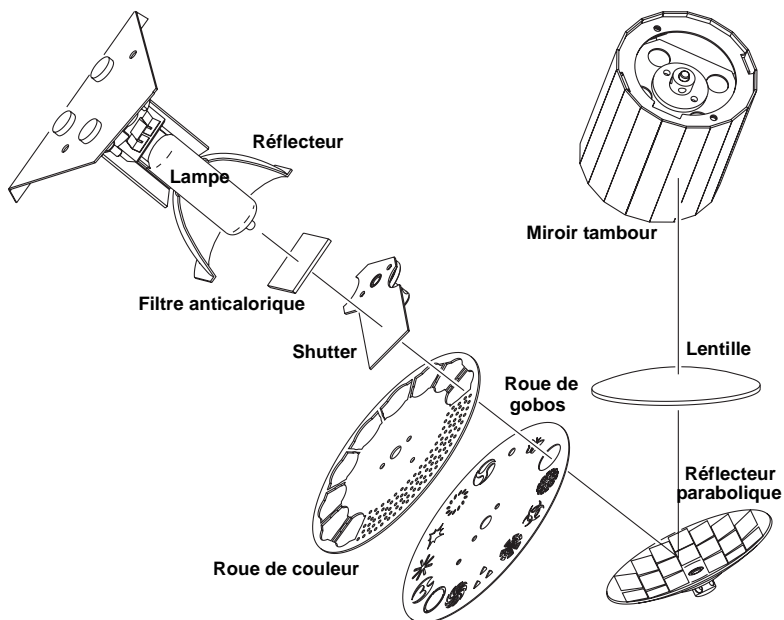


4. Une fois le bloc libéré, retournez le ventilateur pour accéder aux pales.
5. Retirez la poussière des pales et de la grille avec une brosse souple, un coton tige, un aspirateur ou de l'air comprimé.
6. Remontez le ventilateur et verrouillez les deux loquets.

## Nettoyage des composants optiques

Nettoyez les composants optiques régulièrement. La présence d'amas de poussière et de matières huileuses à la surface des éléments optiques réduit les performances optiques et la qualité des effets.

Le schéma ci-dessous montre les éléments à nettoyer impérativement



Nettoyez les composants avec précaution dans une zone propre et bien éclairée. Les surfaces traitées sont fragiles et se rayent facilement. N'utilisez pas de solvant pouvant endommager les matières plastiques ou les surfaces peintes.

1. Déconnectez le projecteur du secteur et laissez le projecteur refroidir complètement.
2. Retirez le couvercle après avoir dévissé toutes les vis. Vous pouvez retirer la lampe pour la nettoyer (voir "Installation de la lampe dans le Wizard Extreme" en page 29).
3. Soufflez la poussière accumulée dans le projecteur avec un compresseur.
4. Éliminez tous les résidus accumulés sur les lentilles et les filtres avec un chiffon doux ou un coton tige imprégné de nettoyant pour vitres ou d'eau distillée. Ne frottez pas les surfaces traitées : décollez les particules par de petites pressions répétées.

5. Éliminez les restes de liquide à fumée et autres résidus avec un chiffon doux ou un coton tige imprégné d'alcool isopropylique. Vous pouvez éventuellement utiliser un nettoyant pour vitre mais tous les résidus doivent être enlevés avec de l'eau distillée. Nettoyez en réalisant un mouvement du centre vers l'extérieur. Séchez avec un chiffon propre, doux et sans peluche ou en soufflant de l'air comprimé avec un compresseur.
6. Remplacez le couvercle et toutes ses vis avant de remettre sous tension.

## LA LAMPE

---

Le Wizard Extreme est livré avec une lampe 250/2 MSD longue durée (3000 h environ). L'ampoule de quartz s'affaiblit en vieillissant : pour réduire le risque d'explosion, nous vous recommandons de ne pas dépasser les 3300 heures d'utilisation, comme le spécifie le fabricant. Les lampes ci-après sont compatibles :

"OSRAM HSD 250

"Philips MSD 250/2

"Philips MSD 200

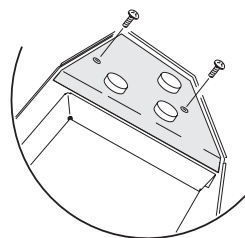
***Important ! Tout autre type de lampe peut endommager l'appareil !***

Laissez le projecteur refroidir 5 minutes avant de remballer le projecteur et de le déplacer. Pour éviter tout risque de casse, retirez la lampe lors des expéditions.

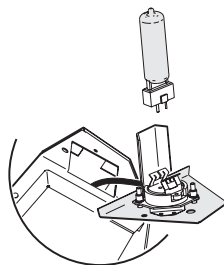
***Attention! Déconnectez toujours le projecteur du secteur et laissez-le refroidir au moins 5 minutes avant d'intervenir sur la lampe (installation ou retrait). Les vis de la douille peuvent atteindre 90° C (194° F) pendant l'utilisation.***

### Installation de la lampe dans le Wizard Extreme

1. Déconnectez le projecteur du secteur et laissez le projecteur refroidir au moins 5 minutes avant d'ouvrir le capot de lampe. La lampe refroidit plus vite avec le couvercle en place. Le refroidissement complet peut prendre jusqu'à 15 minutes.
2. Démontez les 2 vis qui fixent le couvercle et retirez-le.



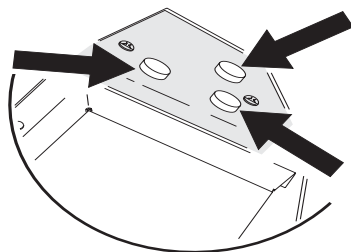
3. Si vous remplacez la lampe, retirez l'ancienne en maintenant le porte lampe par le réflecteur. Ne tirez pas sur les fils. Insérez complètement la nouvelle lampe dans la douille.
4. Nettoyez la lampe avec le chiffon imbibé fourni en particulier si vous avez touché le verre. Vous pouvez aussi utiliser un tissu doux sans peluche et imbibé d'alcool.
5. Repoussez la douille délicatement jusqu'à ce qu'elle se positionne.
6. Remontez le capot de lampe et les vis.



## Réglage de la lampe

Le porte lampe du Wizard Extreme est réglé en usine. Certaines lampes demandent toutefois un réglage supplémentaire qui peut améliorer sensiblement les performances.

1. Si vous utilisez le Wizard Extreme :
  - "avec un contrôleur : allumez le Wizard et ouvrez le faisceau en blanc sans gobo.
  - "seul : éteignez le Wizard, placez les DIP switch 3 et 10 sur On. Laissez tous les autres sur Off. Allumez le Wizard Extreme : après son initialisation, le projecteur génère un faisceau blanc sans gobo pour le réglage.
2. Laissez la lampe venir à sa température de fonctionnement.
3. Pour réduire le nombre d'images, détournez le faisceau avant qu'il ne frappe le tambour avec un petit miroir. Le réglage sera plus facile si vous projetez sur une surface plane et blanche.
4. Réglez la lampe avec les 3 vis prévues à cet effet ::



- "s'il y a un point chaud décentré, c'est que la lampe n'est pas dans l'axe du réflecteur. Recentrez le point chaud à l'aide des 3 vis de réglage.
- "si la lumière est plus forte au centre des images, la lampe est trop avancée dans le réflecteur. Reculez-la en tournant chaque vis d'un quart de tour à la fois dans le sens horaire jusqu'à ce que la lumière soit plus uniforme.

- "si la lumière est plus forte à l'extérieur des images, la lampe est trop reculée. Avancez-la en tournant chaque vis d'un quart de tour à la fois dans le sens anti-horaire jusqu'à ce que la lumière soit uniforme.

## FUSIBLES

---

Le Wizard Extreme est protégé contre les surintensités par des fusibles temporisés. Si la LED Power ne s'allume pas lorsque le Wizard Extreme est mis sous tension, il est possible que le fusible soit fondu. Si ce problème se reproduit régulièrement, le projecteur a un défaut et doit être examiné par un technicien agréé Martin.

***Attention ! Ne remplacez jamais un fusible par un fusible de type différent.***

### Remplacement du fusible principal

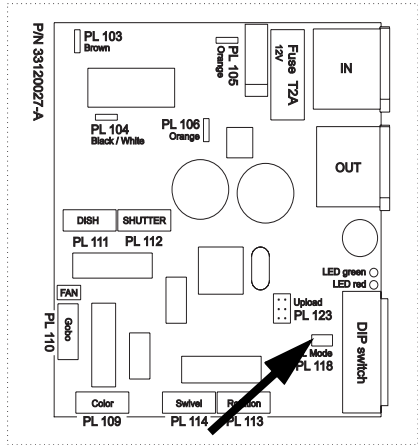
1. Débranchez le câble d'alimentation de l'embase secteur. Ouvrez le porte fusible placé dans l'embase secteur et retirez le fusible fondu.
2. Remplacez-le par un fusible identique. Le type exact est donné sur l'étiquette de série du projecteur.

## PASSAGE EN MODE WIZARD ÉMULÉ ET EN MODE 1 CANAL DMX

---

Le Wizard Extreme est réglé en usine sur le mode 11 canaux DMX. Pour l'utilisation en mode émulé Wizard sur 8 canaux ou en mode 1 canal DMX, vous devez déplacer un cavalier sur la carte mère :

1. Déconnectez le projecteur du secteur..
2. Retirez le capot.
3. Situez le cavalier PL118 sur la carte mère. Il se trouve tout contre les DIP Switches. Si le Wizard Extreme est en mode 11 canaux DMX n'est posé que sur une broche du connecteur.
4. Avec une paire de pinces à bout fin, connectez le cavalier à cheval sur les deux broches du connecteur PL118 pour activer les modes 8 ou 1 canal DMX.



5. Remontez le couvercle avant de remettre sous tension.

Pour revenir au mode 11 canaux, suivez la même procédure pour replacer le cavalier PL118 sur une seule broche du connecteur (ou retirez-le complètement).

## MISE À JOUR DU LOGICIEL

Les mises à jour du logiciel sont disponibles lorsque des bugs sont corrigés ou que des fonctions sont améliorées. La dernière version est téléchargeable dans la rubrique de support technique à l'adresse <http://www.martin.com>

La version installée est donnée par les LEDs Power et Data à la mise sous tension lorsque tous les DIP switches sont sur OFF. La LED rouge (Power) indique le chiffre à gauche du point décimal et la LED verte (Data) indique l'autre chiffre. Par exemple, pour la version 1.4, la LED rouge clignote une fois et la LED verte clignote 4 fois.

Le logiciel est installable avec un boîtier de téléchargement ou via l'interface DMX du contrôleur Martin LightJockey. La procédure est décrite dans le manuel du boîtier MP-2 et dans le fichier d'aide du logiciel Martin Software Uploader.



## PRÉ-REQUIS

Les éléments suivants sont nécessaires pour procéder à la mise à jour :

- Le fichier de mise à jour du Wizard Extreme, téléchargeable dans la rubrique de support technique du site de Martin (<http://www.martin.com>).
- Le programme Martin Software Uploader version 4.0 ou supérieure, disponible également dans la rubrique de support technique.
- Un boîtier Martin MP-2 connecté à un PC sous Windows 95/98/ME/2000/XP ou un système LightJockey avec interface DMX.

## Mise à jour du logiciel avec le MP-2

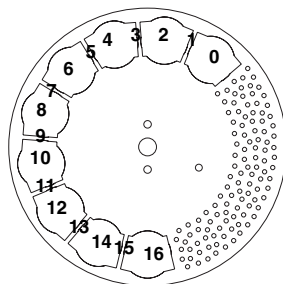
1. Connectez un MP-2 préparé à l'entrée DMX. Mettez sous tension le projecteur et le MP-2. Attendez la fin de l'initialisation du projecteur.
2. Choisissez **Read Memory Card** sur le MP-2.
3. Avec les boutons de droite, faites défiler les slots mémoire. Choisissez celui qui contient la version adaptée au Wizard Extreme.
4. Choisissez **Update Software**. Validez avec **Yes**.
5. Choisissez **Update in DMX mode** pour lancer la mise à jour. Le MP-2 initialise les machines connectées qui répondent avec deux LEDs jaunes allumées sur le panneau de contrôle. Evitez toute interruption du processus : cela corromprait la transmission de données.
6. Après un téléchargement réussi, les projecteurs s'initialisent avec le nouveau logiciel. Si une erreur se produit pendant la mise à jour et que les machines ne s'initialisent pas, consultez le manuel du MP-2.

# PROBLÈMES COURANTS

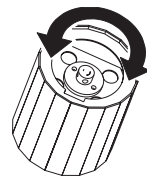
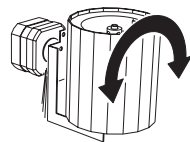
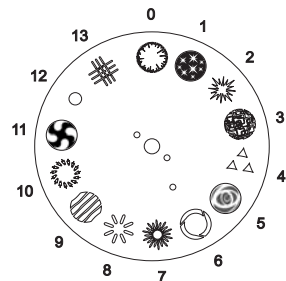
Problème	Cause(s) probables	Solution
Projecteur complètement inactif.	Pas d'alimentation	Vérifiez que la ligne est sous tension et que le projecteur est bien câblé.
	Fusible primaire fondu.	Remplacez le fusible.
	Fusible secondaire fondu	Contactez un service technique Martin
Les projecteurs s'initialisent mais ne répondent pas au contrôleur.	Le signal DMX n'est pas transmis	Connectez le contrôleur. Inspectez les connexions et les câbles. Corrigez les connexions défectueuses. Réparez ou remplacez les câbles endommagés.
	Polarité du signal DMX inversée	Placez un inverseur de phase entre le projecteur et le contrôleur.
	Adressage incorrect ou DIP-Switch mal configuré	Vérifiez la configuration des DIP switches
Clignotements ou comportements étranges.	Ligne DMX non terminée	Branchez un bouchon de terminaison DMX dans la sortie du dernier projecteur.
	Un des projecteurs est configuré en Maître ou est défectueux	Isoler tour à tour chaque projecteur jusqu'à ce que le système fonctionne ; sur chaque machine, débranchez les deux fiches signal et reliez-les entre elles. Faites réviser le projecteur défectueux par un technicien qualifié.
Les effets ne s'initialisent pas correctement.	Les effets requièrent un réglage mécanique	Contactez un service technique Martin.
Pas de lumière.	Lampe absente ou grillée	Déconnectez le projecteur et changez la lampe.
La lampe se coupe sans raison ou grille trop vite.	Tension secteur mal configurée	Contactez un service technique Martin.
	Ventilation obstruée.	Augmentez l'espace libre autour des grilles.
	Agglomération de poussière dans le projecteur.	Contactez un service technique Martin pour un nettoyage complet.
	Ventilateur hors service. La protection thermique déclenche et coupe la lampe dès que la température augmente trop. Dès que la température redescend, la lampe se rallume, déclenchant à nouveau la protection thermique ...	Contactez un service technique Martin.

# PROTOCOLE DMX - 11 CANAUX

Canaux	Valeurs	Pourcent.	Fonction
1	0-1	0	<b>Lumière, strobe, modes autonomes, Reset</b>
	2-129	1-50	Shutter fermé (pas de lumière)
	130-189	51-74	Gradateur (100-0%) et amorçage de lampe
	190-199	75-78	Strobe (rapide vers lent)
	200-209	79-82	Shutter fermé (pas de lumière)
	210-219	83-86	Strobe aléatoire
	220-229	87-90	Mode autonome musical
	230-239	91-94	Mode autonome automatique
	240-249	95-98	Shutter fermé
	250-255	99-100	Initialisation (maintenir au moins 5 sec.) Coupure de lampe (maintenir 5 sec. et canaux 2 et 3 > 252)
	2	0-1	0
2-63		1-24	Fixe
64-65		25	Rotation, sens horaire (lent vers rapide)
66-127		26-49	Fixe
128-129		50	Rotation sens anti horaire (lent vers rapide)
130-190		51-74	Fixe
191-254		75-99	Oscillation faible amplitude (rapide vers lent)
255	100	Oscillation grande amplitude (lent vers rapide) Oscillation aléatoire	
3	0-5	0-1	<b>Couleur</b>
	6-11	2-4	0 Blanc
	12-17	5-6	1 Blanc / Bleu
	18-23	7-8	2 Bleu 108
	24-29	9-10	3 Bleu / Orange
	30-35	11-13	4 Orange 306
	36-41	14-15	5 Orange / Mauve
	42-47	16-17	6 Mauve 502
	48-53	18-20	7 Mauve / Vert
	54-59	21-22	8 Vert 206
	60-65	23-25	9 Vert / Bleu
	66-71	26-27	10 Bleu 101
	72-77	28-29	11 Bleu / Jaune
	78-83	30-32	12 Jaune 603
	84-89	33-35	13 Jaune / Magenta
	90-95	36-37	14 Magenta 507
	96-101	38-39	15 Magenta / Blanc
	102-169	40-66	16 Blanc
	170-175	67-68	Rotation continue de la roue de couleur (lent vers rapide)
	176-243	69-95	Fixe
	244-249	96-97	Scintillement (lent vers rapide)
250-255	98-100	Fixe Mode autonome musical ou autonome	



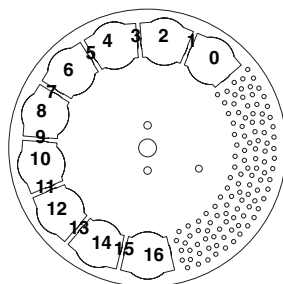
Canaux	Valeurs	Pourcent.	Fonction
4	0-1	0	<b>Oscillation des couleurs</b>
	2-128	1-50	Pas d'oscillation
	129-255	51-100	Petite amplitude (lent vers rapide) Grande amplitude (lent vers rapide)
5	0-10	0-3	<b>Gobo</b>
	11-22	4-8	<b>0</b> Ouvert
	23-34	9-13	<b>1</b> Starz
	35-46	14-17	<b>2</b> Zapp
	47-58	18-22	<b>3</b> Pipes
	59-70	23-26	<b>4</b> Triple dot
	71-82	27-31	<b>5</b> Crazy circles
	83-94	32-36	<b>6</b> Cone
	95-106	37-41	<b>7</b> Sun
	107-118	42-46	<b>8</b> Spokes
	119-130	47-50	<b>9</b> Bars
	131-142	51-55	<b>10</b> Gyroblast
	143-154	56-60	<b>11</b> Happy yins
	155-169	61-66	<b>12</b> Dot
	170-239	67-94	<b>13</b> Weave
240-249	95-97	Rotation continue de la roue (lent vers rapide)	
250-255	98-100	Fixe Mode autonome musical ou autonome	
6	0-1	0	<b>Oscillation des gobos</b>
	2-128	1-50	Pas d'oscillation
	129-255	51-100	Petite amplitude (lent vers rapide) Grande amplitude (lent vers rapide)
7	0	0	<b>Pivot du tambour (pan)</b>
	63	24	Gauche
	127	50	Centre
	128-191	51-74	Droite
	255	75-100	Oscillation faible amplitude (lent vers rapide) Oscillation grande amplitude (lent vers rapide)
8	0-1	0	<b>Rotation du tambour (tilt)</b>
	2-63	1-24	Fixe
	64-65	25	Sens horaire (lent vers rapide)
	66-127	26-49	Fixe
	128-129	50	Sens anti horaire (rapide vers lent)
	130-191	51-74	Fixe
	192-255	75-100	Oscillation faible amplitude (lent vers rapide) Oscillation grande amplitude (lent vers rapide)



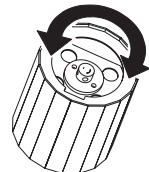
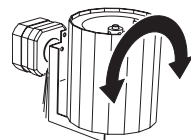
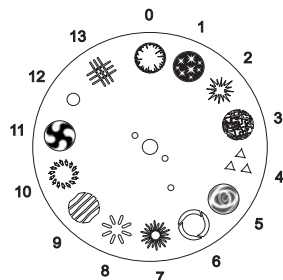
<b>Canaux</b>	<b>Valeurs</b>	<b>Pourcent.</b>	<b>Fonction</b>
<b>9</b>	0-15	0-5	<b>Macros</b> Macro 1
	16-31	6-11	Macro 2
	32-47	12-18	Macro 3
	48-63	19-24	Macro 4
	64-79	25-30	Macro 5
	80-95	31-37	Macro 6
	96-111	38-43	Macro 7
	112-127	44-49	Macro 8
	128-143	50-55	Macro 9
	144-159	56-62	Macro 10
	160-175	63-68	Macro 11
	176-191	69-74	Macro 12
	192-255	75-100	Réservé : pas de fonction
<b>10</b>	0-1	0	<b>Vitesse de l'axe de pan</b> Mode suiveur
	2-255	1-100	Rapide vers lent
<b>11</b>	0-255	0-100	<b>Vitesse des roues de couleur et de gobos</b> Rapide vers lent

# PROTOCOLE DMX - MODE ÉMULÉ WIZARD SUR 8 CANAUX

Canal	Valeur	Pourcent.	Fonction
1	0-1	0	<b>Lumière, strobe, modes autonomes, Reset</b>
	2-129	1-50	Shutter fermé (pas de lumière)
	130-189	51-74	Gradateur (100-0%) et amorçage de lampe
	190-199	75-78	Strobe (rapide vers lent)
	200-209	79-82	Shutter fermé (pas de lumière)
	210-219	83-86	Strobe aléatoire
	220-229	87-90	Mode autonome musical
	230-239	91-94	Mode autonome automatique
	240-249	95-98	Shutter fermé
	250-255	99-100	Initialisation (maintenir au moins 5 sec.) Coupure de lampe (maintenir 5 sec. et canaux 2 et 3 > 252)
2	0-1	0	<b>Réflecteur parabolique</b>
	2-122	1-47	Fixe
	123-132	48-51	Rotation, sens horaire (lent vers rapide)
	133-253	52-99	Fixe
	254-255	100	Rotation sens anti horaire (lent vers rapide) Fixe
3	0-5	0-1	<b>Couleur</b>
	6-11	2-4	0 Blanc
	12-17	5-6	1 Blanc / Bleu
	18-23	7-8	2 Bleu 108
	24-29	9-10	3 Bleu / Orange
	30-35	11-13	4 Orange 306
	36-41	14-15	5 Orange / Mauve
	42-47	16-17	6 Mauve 502
	48-53	18-20	7 Mauve / Vert
	54-59	21-22	8 Vert 206
	60-65	23-25	9 Vert / Bleu
	66-71	26-27	10 Bleu 101
	72-77	28-29	11 Bleu / Jaune
	78-83	30-32	12 Jaune 603
	84-89	33-35	13 Jaune / Magenta
	90-95	36-37	14 Magenta 507
	96-101	38-39	15 Magenta / Blanc
	102-169	40-66	16 Blanc
	170-175	67-68	Rotation continue de la roue de couleur (lent - rapide)
	176-243	69-95	Fixe
244-249	96-97	Scintillement (lent vers rapide)	
250-255	98-100	Fixe Mode autonome musical ou autonome	



Canal	Valeur	Pourcent.	Fonction
4	0-10	0-3	<b>Gobo</b>
	11-22	4-8	<b>0</b> Ouvert
	23-34	9-13	<b>1</b> Starz
	35-46	14-17	<b>2</b> Zapp
	47-58	18-22	<b>3</b> Pipes
	59-70	23-26	<b>4</b> Triple dot
	71-82	27-31	<b>5</b> Crazy circles
	83-94	32-36	<b>6</b> Cone
	95-106	37-41	<b>7</b> Sun
	107-118	42-46	<b>8</b> Spokes
	119-130	47-50	<b>9</b> Bars
	131-142	51-55	<b>10</b> Gyroblast
	143-154	56-60	<b>11</b> Happy yins
	155-169	61-66	<b>12</b> Dot
	170-239	67-94	<b>13</b> Weave
	240-249	95-97	Rotation continue de la roue (lent vers rapide)
	250-255	98-100	Fixe Mode autonome musical ou autonome
5	0	0	<b>Pivot du tambour(pan)</b>
	127	50	Gauche
	255	100	Centre Droite
6	0-1	0	<b>Rotation du tambour (tilt)</b>
	2-122	1-48	Fixe
	123-132	49-52	Sens horaire (lent vers rapide)
	133-253	53-99	Fixe
	254-255	100	Sens anti horaire (rapide vers lent) Fixe
7	0-1	0	<b>Vitesse du miroir tambour</b>
	2-255	1-100	Mode suiveur Rapide vers lent
8	0-255	0-100	<b>Vitesse de la roue de couleur et gobos</b> Rapide vers lent



# PROCOLE DMX - 1 CANAL

Canal	Valeur	Pourcent.	Fonction
1	0-10	0-3	Noir
	11-20	4-7	Allumé
	21-80	8-31	Strobe
	81-115	32-44	Synchro musique lente (2 sec. environ)
	116-140	45-54	Synchro musique medium (chaque sec. environ)
	141-175	55-68	Synchro musique rapide (toutes les 0.2 sec)
	176-210	69-82	Mode musical aléatoire (de 0.2 à 2.0 sec)
	211-255	83-100	Déclenchement dès que le canal dépasse 240



# CARACTÉRISTIQUES DU WIZARD

## EXTREME

### DONNÉES PHYSIQUES

- Dimensions (L x l x H) ..... 552 x 516 x 208 mm (21.7 x 20.3 x 8.2 in)
- Poids ..... 14.5 kg (32 lbs)

### CONSTRUCTION

- Corps ..... acier
- Finition .....poudrage électrostatique
- Couleur ..... noir

### DONNÉES THERMIQUE

- Température ambiante maximale ( $T_a$ ) ..... 40° C (104° F)
- Température maximale de surface ..... 90° C (194° F)
- Dissipation thermique totale 1092 Btu/hr @ 320 W, 1058 Btu/hr @ 310 W

### INSTALLATION

- Distance minimale aux produits combustibles ..... 0.3 m (12 in)
- Distance minimale aux surfaces éclairées ..... 0.1 m (4 in)
- Espace minimal autour des aérations ..... 0.1 m (4 in)
- Orientation ..... toutes
- Points d'accroche ..... 2 encoches et 6 perçages de 13 mm.

### Options d'installation

- Suspension ou fixation sur mur
- Utilisation au sol avec pied optionnel
- Montage en grappe avec potence optionnelle

### CONTRÔLE ET PROGRAMMATION

- Embases signal ..... XLR 3 broches mâle et femelle à verrouillage, broche 1 - blindage, broche 2 - point froid (-), broche 3 - point chaud (+)
- Protocole ..... USITT DMX-512 (1990)
- Standard électrique ..... RS-485
- Modes DMX ..... 1 canal, 11 ou 8 canaux
- Mode autonome ..... musical ou automatique
- Contrôle ..... Contrôleur DMX, mode autonome, maître/esclave

## ELECTRICITÉ, MODÈLE EU

- Alimentation .....Embase IEC 3 broches mâle
- Alimentation..... 230 / 240 / 250 V, 50 Hz
- Fusible .....3.15 A T (temporisé), P/N 05020013
- Fusible carte mère.....2 A T (temporisé), P/N 05020009
- Courant et puissance maximum @ 230 V, 50 Hz .....320 W, 1.5 A
- Courant et puissance maximum @ 240 V, 50 Hz .....320 W, 1.6 A
- Courant et puissance maximum @ 250 V, 50Hz .....310 W, 1.4 A

## ELECTRICITÉ, MODÈLE US

- Alimentation .....Embase IEC 3 broches mâle
- Alimentation..... 100 / 120 / 230 / 250 V, 50 / 60 Hz
- Fusible .....6.3 A T (temporisé), P/N 05020020
- Fusible carte mère.....2 A T (temporisé), P/N 05020009
- Courant et puissance maximum @ 100 V, 50 Hz .....320 W, 3.8 A
- Courant et puissance maximum @ 100 V, 60 Hz .....310 W, 3.4 A
- Courant et puissance maximum @ 120 V, 50 Hz .....320 W, 2.9 A
- Courant et puissance maximum @ 120 V, 60Hz .....310 W, 2.7 A
- Courant et puissance maximum @ 230 V, 50Hz .....320 W, 1.5 A
- Courant et puissance maximum @ 230 V, 60Hz .....320 W, 1.5 A
- Courant et puissance maximum @ 250 V, 50 Hz .....310 W, 1.4 A
- Courant et puissance maximum @ 250 V, 60 Hz .....320 W, 1.3 A

## NORMALISATION, HOMOLOGATION

- CEM EU ..... EN 55103-1, EN 55103-2
- Sécurité EIU ..... EN 60598-2-17
- Canada ..... CSA C22.2 NO 166
- US ..... ANSI/UL 1573

## LAMPES RECOMMANDÉES

### Philips MSD 250/2

- Type ..... décharge
- Puissance ..... 250 watts
- Durée de vie ..... 3000 heures
- Température de couleur ..... 8500K

### Osram HSD 250

- Type ..... décharge
- Puissance ..... 250 watts
- Durée de vie ..... 2000 heures
- Température de couleur ..... 6000K

## **Philips MSD 200**

- Type ..... décharge
- Puissance .....200 watts
- Durée de vie ..... 2000 heures
- Température de couleur .....6000K

## **ACCESSOIRES FOURNIS**

- Manuel d'utilisation ..... P/N 35000155
- Câble d'alimentation, Europe:
  - 3x1,0mm<sup>2</sup> IEC-Schuko ..... P/N 11501020
  - 3x1,0mm<sup>2</sup> bout libre ..... P/N 11501010
- Câble d'alimentation, US :
  - 3x18AWG IEC-US, 3m ..... P/N 11501502

## **ACCESSOIRES OPTIONNELS**

- Lampe Philips MSD 250/2 ..... P/N 97010100
- Lampe Osram HSD 250 ..... P/N 97010103
- Lampe Philips MSD 200 ..... P/N 97010106
- Crochet à machoire ..... P/N 91602005
- Potence de couplage (grappe de plusieurs Wizards) ..... P/N 91606010
- Pied de sol ..... P/N 91606008

## **CODES DE COMMANDE**

- Wizard Extreme, Modèle EU ..... P/N 90426200
- Wizard Extreme, Modèle US ..... P/N 90426300

