

martinarchitectural

Serie Cyclo IP65

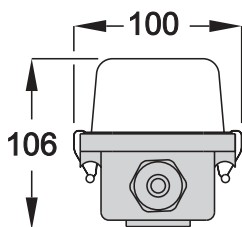
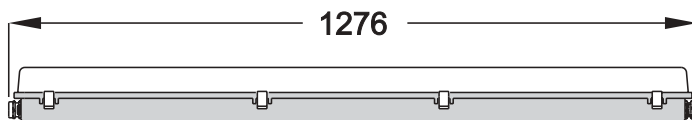


Manuale d'uso

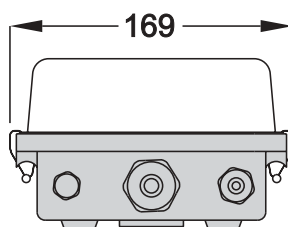
Martin

Dimensioni

Le misure riportate sono espresse in millimetri



**Cyclo IP65 02 e 28 W tubo
Cyclo IP65 03**



**Cyclo IP65 04 e 54 W tubo
Cyclo IP65 03**

© 2005 Martin Professional A/S, Denmark.

Tutti i diritti riservati. Nessuna parte di questo manuale può essere riprodotta, in qualsiasi forma e con qualsiasi mezzo, senza l'autorizzazione scritta di Martin Professional A/S, Danimarca.

Stampato in Danimarca.

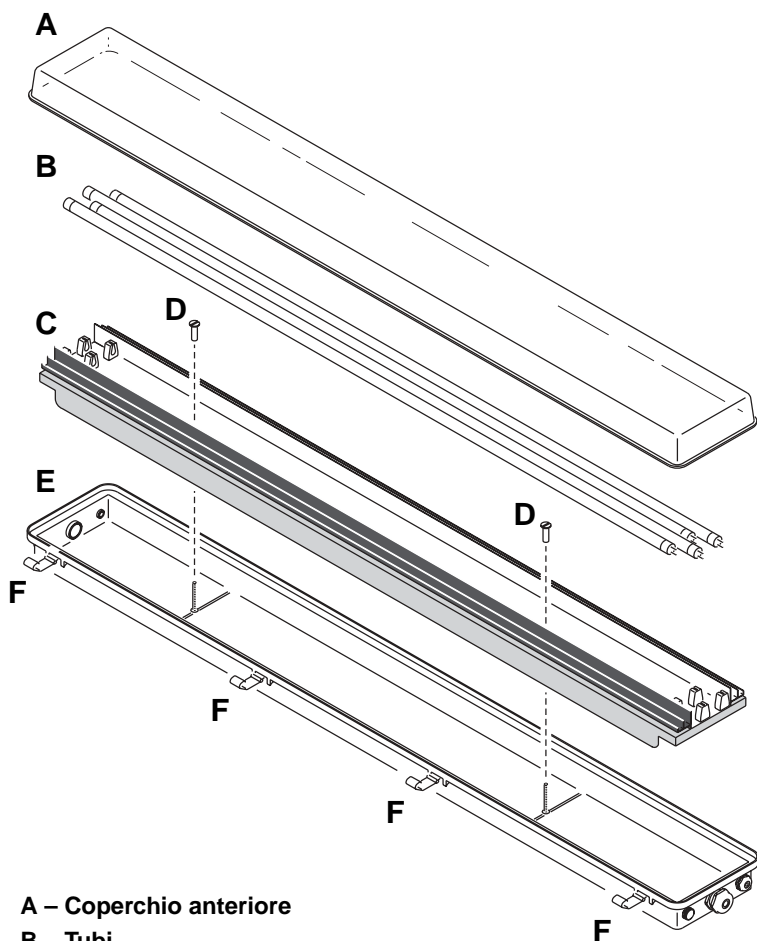
P/N 35050170, Rev. A

Indice dei contenuti

Panoramica del prodotto	4
Introduzione	5
Informazioni di sicurezza	6
Installazione	7
Articoli inclusi	7
Smontaggio per l'accesso durante l'installazione	8
Assemblaggio	9
Alimentazione AC	10
Collegamento degli apparecchi di illuminazione per funzionamento DMX e master-slave	14
Collegamento degli apparecchi di illuminazione per funzionamento come regolatori luminosi analogici	20
Rimontaggio dopo l'installazione	22
Tubi fluorescenti	22
Come evitare condensa e umidità	22
Funzionamento in stand-alone	23
Impostazioni del funzionamento in stand-alone	25
Funzionamento in stand-alone singolo	26
Configurazione master/slave in stand-alone	26
Funzionamento controllato da DMX	30
Funzioni di controllo DMX	30
Manutenzione	31
Rimozione e sostituzione del tubo	31
Sostituzione del fusibile principale	33
Pulizia	33
Risoluzione dei problemi	34
Protocolli DMX	35
Specifiche tecniche Cyclo IP65	37

Panoramica del prodotto

(Cyclo IP65 04 illustrato)



- A** – Coperchio anteriore
- B** – Tubi
- C** – Modulo di illuminazione
- D** – Viti di fissaggio modulo di illuminazione
- E** – Alloggiamento
- F** – Clip di fissaggio coperchio anteriore

Introduzione

Grazie per aver scelto un apparecchio di illuminazione della serie Cyclo IP65 di Martin Architectural. Cyclo IP65 è un apparecchio di illuminazione dinamico, a tubo fluorescente e con cambio di colori che può essere controllato tramite DMX o un regolatore luminoso analogico. I modelli DMX possono anche essere programmati per operare spettacoli luminosi stand-alone, da soli o in gruppi sincronizzati.

Cyclo IP65 è stato progettato per l'illuminazione dinamica di pareti e superfici. I tubi fluorescenti regolabili T5 combinano alta efficienza, colori brillanti e lunga vita della lampada. Gli apparecchi di illuminazione possono essere montati su una superficie oppure su un supporto regolabile (disponibile come accessorio) inclinabile fino a 90°.

Tutti i modelli sono a prova di polvere e protetti da schizzi e getti d'acqua a bassa pressione fino a IP65. Una valvola anti-umidità ad auto-svuotamento elimina la condensa. Gli apparecchi di illuminazione possono essere accesi e operare con tubi regolati per emissione luminosa dell'1% in basse temperature ambiente, fino a -20° C (-4° F).

Gli apparecchi di illuminazione della serie Cyclo IP65 vengono forniti in combinazioni con le seguenti opzioni:

Opzioni relative ai tubi

- Modelli 02 con due tubi bianchi T5 da 28 W, 2700 K e 6000 K; consentono il controllo della temperatura cromatica da bianco caldo a bianco luce diurna.
- Modelli 03 con tubi T5 rossi, verdi e blu; consentono una miscelazione aggiuntiva dei colori. I modelli Cyclo IP65 03 sono disponibili nelle varianti con tubo da 28 W o 54 W (HO).
- Modelli 04 con tubi T5 rossi, verdi e blu e bianco freddo da 4000 K da 28 W; consentono una miscelazione aggiuntiva dei colori RGB controllabile, oltre a un controllo della temperatura cromatica con emissione luminosa migliorata dal tubo bianco.

Opzioni di controllo

- I modelli DMX offrono un controllo completo 0 - 100% dell'intensità di tutti i tubi tramite un controller dell'illuminazione DMX standard.
- I modelli con regolatore analogico offrono un controllo dell'intensità 0 - 100% completo di tutti i tubi tramite un regolatore analogico 0 - 10 V.

Opzioni del coperchio anteriore

- Modelli con coperchio anteriore trasparente (codice prodotto C).
- Modelli con coperchio anteriore opaco (codice prodotto O).

I coperti anteriori sono intercambiabili e disponibili come accessori.

Opzioni di alimentazione

- Modelli UE: 198 - 250 V in corrente alternata, 50/60 Hz

Importante! Leggere il presente manuale integralmente prima di provare a installare questo prodotto!

La versione più recente di questo manuale d'uso è disponibile consultando l'area Assistenza del sito Web Martin Architectural all'indirizzo <http://www.martinarchitectural.com>

Informazioni di sicurezza

Attenzione! Questo prodotto è adatto solo ad un uso professionale. Non è adatto ad un uso domestico.

Questo prodotto presenta rischi di ferite letali o gravi dovute al fuoco e al calore, a scariche elettriche e cadute. **Leggere questo manuale** prima di installare l'apparecchiatura di illuminazione e collegarla alla rete, seguire le misure di sicurezza sotto elencate e osservare tutti gli avvertimenti descritti in questo manuale e stampati sull'apparecchiatura. Per domande relative a come attivare l'apparecchiatura di illuminazione in modo sicuro, si prega di contattare il proprio rivenditore Martin o di chiamare il numero di assistenza telefonica Martin +45 70 200 201 attivo 24 h su 24.

Protezione contro scosse elettriche

- Staccare la corrente dall'apparecchiatura di illuminazione prima di togliere o installare un tubo luminoso o qualsiasi altro componente, e quando l'apparecchiatura non è in uso.
- Collegare sempre alla terra l'apparecchiatura di illuminazione.
- Utilizzare esclusivamente sorgenti di alimentazione AC che siano conformi con la presa di alimentazione locale e con le specifiche elettriche e che siano dotate sia della protezione da eventuali sovraccarichi che di quella da eventuali difetti dell'impianto di messa a terra.
- Non utilizzare l'apparecchiatura di illuminazione nel caso in cui il coperchio o l'alloggiamento presentino crepe, deformazioni o danni di qualsiasi tipo.
- Per l'assistenza, rivolgersi esclusivamente a un tecnico Martin.

Protezione da bruciature e incendi

- Lasciare uno spazio libero di almeno 25 mm (1 pollice) intorno all'apparecchiatura di illuminazione.
- Non modificare l'apparecchiatura di illuminazione né installare pezzi di ricambio che non siano originali Martin.
- Non azionare l'apparecchiatura di illuminazione in ambienti dove la temperatura (Ta) supera i 40°C (104°F).

Protezione da danni dovuti a cadute

- Assicurarsi che tutti i componenti e i giunti di installazione siano fissati saldamente.
- Verificare che tutte le strutture di supporto, le superfici e i dispositivi di fissaggio siano in grado di reggere dieci volte il peso di tutte le apparecchiature di illuminazione installate.
- Bloccare l'accesso al di sotto dell'area di lavoro mentre si installa o si rimuove l'apparecchiatura di illuminazione e durante le operazioni di manutenzione.

Installazione

Questa sezione descrive in termini generali come installare l'apparecchiatura di illuminazione, compreso come collegarla all'alimentazione e al regolatore luminoso analogico oppure ai cavi dati di controllo, nonché come configurarla per il controllo DMX o il funzionamento stand-alone. Queste procedure devono essere eseguite da professionisti qualificati.

Le apparecchiature di illuminazione devono essere aperte e il modulo di illuminazione rimosso durante l'installazione; se si eseguono tutte le seguenti operazioni in un'unica soluzione, sarà possibile risparmiare tempo:

- Montare l'apparecchiatura di illuminazione.
- Collegare i cavi di alimentazione.
- Collegare i cavi di controllo DMX o del regolatore analogico, a secondo del modello.
- Configurare gli indirizzi DMX o i programmi stand-alone sui modelli DMX.

Si raccomanda di leggere la sezione di questo manuale relativa all'installazione e di acquisire familiarità con le procedure indicate prima di iniziare a installare le apparecchiature di illuminazione. Nel caso in cui non si abbia familiarità con il DMX, prestare particolare attenzione alla sezione dedicata alla configurazione degli indirizzi DMX.

Articoli inclusi

A secondo del modello, le apparecchiature di illuminazione Cyclo IP65 vengono fornite con i seguenti articoli oltre al presente manuale d'uso:

Modelli DMX

- Tubi fluorescenti Osram T5 (installati)
- 2 x M25 IP68 passacavi metallo per ingresso cavo alimentazione AC (progettati per accettare cavi Ø 8-12 mm / Ø 0,31-0,47 pollici)
- 2 x M16 IP68 passacavi metallo per ingresso cavo controllo (progettati per accettare cavi Ø 7-10 mm / Ø 0,28-0,39 pollici)
- 2 x M25 tappi metallo per fori di ingresso cavi alimentazione
- 2 x M16 tappi metallo per fori di ingresso cavi controllo
- 2 x rondelle di guarnizione in gomma per viti di montaggio

Modelli con regolatore luminoso analogico

- Tubi fluorescenti Osram T5 (installati)
- 2 x M25 IP68 passacavi in poliammide per ingresso cavo alimentazione AC (progettati per accettare cavi Ø 7-14mm / Ø 0,28-0,55 pollici)
- 2 x M16 IP68 passacavi in poliammide per ingresso cavo controllo (progettati per accettare cavi Ø 5-9mm / Ø 0,20-0,35 pollici)
- 2 x M25 tappi in poliammide per fori di ingresso cavi alimentazione
- 2 x M16 tappi in poliammide per fori di ingresso cavi controllo
- 2 x rondelle di guarnizione in gomma per viti di montaggio

Passacavi

Nel caso in cui siano utilizzati cavi di alimentazione o di controllo che non rientrino nei diametri specificati sopra, si dovranno richiedere presso un rivenditore di prodotti elettrici passacavi nuovi corrispondenti ai diametri dei cavi richiesti. I passacavi dovranno inoltre essere sostituiti con articoli nuovi nel caso in cui il cavo di un'installazione esistente venga sostituito con un cavo di un diametro diverso. I passacavi nuovi dovranno avere le seguenti caratteristiche:

Intervallo di temperatura: da -20° a +70°C o maggiore;

Classificazione di protezione ingressi: IP 67 o 68

Dimensioni filetto passacavo alimentazione: M25

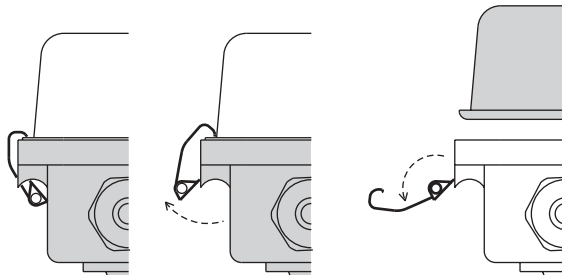
Dimensioni filetto passacavo dati: M16

Lunghezza minima filetto ingresso: 10 mm (0,4 pollici)

Smontaggio per l'accesso durante l'installazione

Prima che possa essere installato, il Cyclo IP65 dev'essere parzialmente smontato per accedere ai punti di montaggio e ai collegamenti elettrici. Per smontare:

1. Vedere la "*Panoramica del prodotto*" a pagina 4. Smollare i clip di fissaggio del coperchio anteriore (F) e rimuovere il coperchio anteriore (A) dall'apparecchiatura di illuminazione come illustrato sotto.



2. Rimuovere uno o più tubi (vedere "*Rimozione e sostituzione del tubo*" a pagina 31) per permettere l'accesso alle viti di fissaggio del modulo della lampada (D) nella vaschetta riflettente.
3. Rimuovere le due viti di fissaggio del modulo della lampada per rilasciare il modulo stesso (C), e sollevare il modulo della lampada dall'alloggiamento (E). Il modulo della lampada è attaccato all'alloggiamento per mezzo di strap di fissaggio.

Assemblaggio

Cyclo IP65 è dotato di due opzioni di montaggio:

- Montaggio su una superficie.
- Montaggio regolabile utilizzando un supporto inclinabile 0-90°, disponibile come accessorio in due dimensioni corrispondenti alle due dimensioni disponibili dell'alloggiamento.

Montaggio su una superficie

Cyclo IP65 può essere montato su una superficie come un pavimento, una parete o un soffitto. Per montare Cyclo IP65 su una superficie:

1. Assicurarsi che la superficie di montaggio sia piatta e che possa sostenere il peso di tutti i dispositivi da installarvi. Lasciare 25 mm (1 pollice) di spazio libero intorno a ciascun apparecchio di illuminazione.
2. Segnare due punti centrali a distanza di 840 mm (33.1 pollici) l'uno dall'altro e praticare nella superficie i fori necessari per le viti o i bulloni di montaggio.
3. Fissare l'apparecchio di illuminazione alla superficie stringendo due bulloni o viti (grado minimo 8.8) attraverso gli spazi dell'alloggiamento dall'apparecchio. Far passare i bulloni o viti attraverso le rondelle di guarnizione di gomma in dotazione prima di fissarle nella superficie di montaggio. Se si utilizzano viti o bulloni a macchina che non sono auto-tappanti, praticare fori guida nell'alloggiamento che siano leggermente più piccoli in diametro rispetto alle viti, così che queste si fissino saldamente nell'alloggiamento. Ciò ridurrà il rischio di penetrazione d'acqua nell'apparecchio intorno alle viti.
4. Controllare che l'alloggiamento dell'apparecchio di illuminazione non sia distorto e sia fissato saldamente alla superficie di montaggio prima di collegare i cavi (vedere le sezioni seguenti).

Alimentazione AC

È responsabilità dell'installatore assicurarsi che siano rispettate tutte le normative locali relative alla sicurezza e i requisiti legali durante l'installazione e il collegamento all'alimentazione del Cyclo IP65.

La compatibilità dell'alimentazione in corrente alternata e i dati di consumo sono riportati nella sezione delle Specifiche tecniche a pagina <\$elempagenum.

È possibile spostare un interruttore sulla scheda del circuito per configurare il Cyclo IP65 per alimentazione a 220 o 110 V in corrente alternata (vedere l'illustrazione: "Interruttore DIP e interruttore di alimentazione" a pagina 16). Cyclo IP65 è stato configurato all'origine per la vostra alimentazione locale. Controllare che l'interruttore sia impostato correttamente (non dovrebbe essere necessario toccarlo).

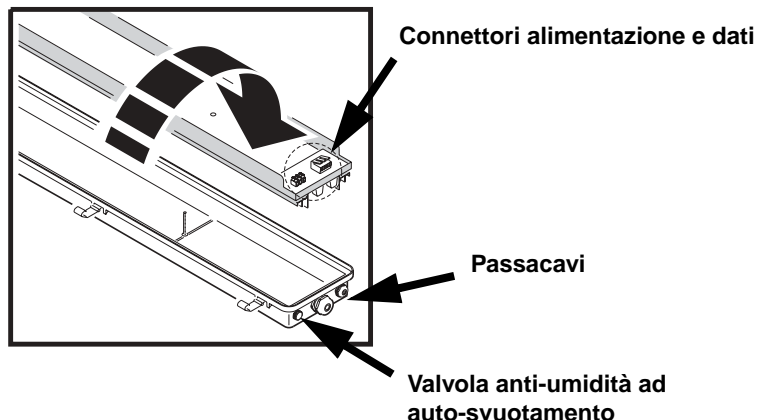
Molte installazioni impiegano cavi comuni per il neutro collegati alle scatole di distribuzione delle diramazioni del circuito. Per evitare un'apertura involontaria del ruttore del circuito di messa a terra (RCD - ground fault circuit breaker), assicurarsi che il conduttore neutro del Cyclo IP65 sia collegato all'alimentazione AC tramite lo stesso RCD come conduttore attivo.

Importante! Il Cyclo IP65 contiene regolatori di corrente elettronici che "perdono" un totale di corrente compreso tra 0,8 mA e 4 mA a terra. Assicurarsi che le apparecchiature di illuminazione siano collegate correttamente alla terra di modo che sia possibile assorbire questa corrente di "perdita".

A causa della corrente di "perdita", si raccomanda di collegare un massimo di sette apparecchiature Cyclo IP65 per circuito dove ciascun circuito è protetto da un RCD di 30 mA. Ciò dovrebbe evitare un'apertura involontaria degli RCD. Tenere a mente che alcuni RCD classificati a 30 mA possono aprirsi quando la perdita a terra è anche soltanto di 20 mA.

A secondo del tipo di impianto, i regolamenti elettrici di alcuni paesi possono consentire l'utilizzo di RCD con una corrente di intervento superiore a 30 mA. Nel considerare questa opzione, l'installatore deve assicurarsi di rispettare tutte le normative locali in materia di edilizia e impianti elettrici.

Collegamento all'alimentazione



Il cavo di alimentazione dev'essere adeguatamente dimensionato e del tipo appropriato per l'installazione. Assicurarsi che non sia possibile applicare l'alimentazione al cavo durante l'installazione.

Cyclo IP65 viene fornito con due passacavi e devono essere utilizzate per l'ingresso e l'uscita del cavo di alimentazione.

Sono inoltre in dotazione due connettori a morsetto, uno per ciascuna estremità dell'alloggiamento, come collegamento all'alimentazione. Gli apparecchi di illuminazione sono a cablaggio continuo, perciò non importa quale dei due connettori viene usato per l'ingresso dell'alimentazione e quale per l'uscita.

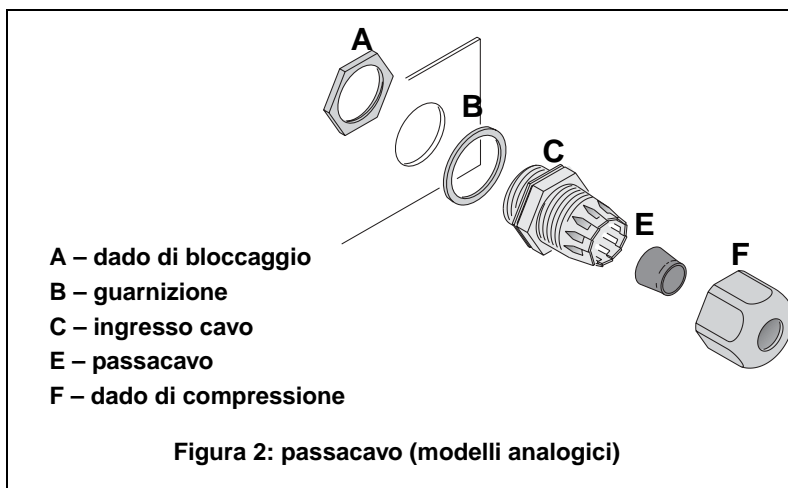
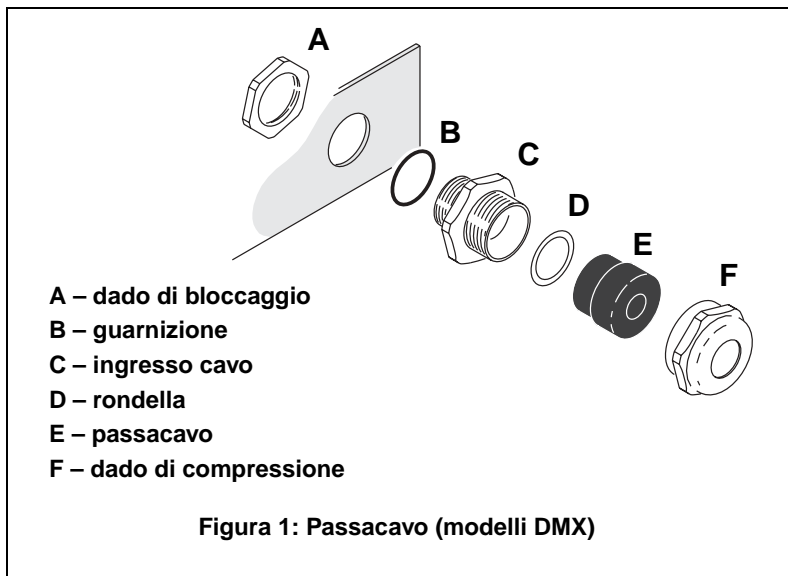
Sono riportati sotto alcuni sistemi comuni di codifica dei colori per il cablaggio dell'alimentazione in corrente alternata:

Cavo (US)	Cavo (UE)	Pin	Indicazione
Marrone	Nero	Vivo	"L" o "1"
Blu	Bianco	Neutro	"N"
Giallo/verde	verde	Terra	\perp

Per collegare cavi di alimentazione in corrente alternata:

1. Se il coperchio anteriore e il modulo della lampada non sono già stati rimossi, rimuoverli (vedere "Smontaggio per l'accesso durante l'installazione" a pagina 8). Il collegamento può essere più facile con il modulo della lampada sospeso fra gli strap di fissaggio.

2. Smontare un passacavo di alimentazione (i passacavi di alimentazione M25 sono più grandi di quelle M16 per cavi di controllo). A secondo del modello, vi possono essere due tipi di passacavi (vedere Figura 1 e Figura 2)



3. Assicurarsi che vi sia una guarnizione in gomma **B** all'estremità corrispondente al dado di bloccaggio del passacavo **C**, e spingere questa estremità attraverso il foro nell'alloggiamento dell'apparecchiatura, in modo tale che la guarnizione sia rivolta alla superficie esterna dell'alloggiamento.

4. Avvitare il dado di bloccaggio **A** sull'ingresso per cavi dall'interno dell'alloggiamento. Evitare che l'ingresso cavi giri, e stringere il dado di bloccaggio finché la guarnizione va a costituire una guarnizione a prova d'acqua contro la superficie esterna dell'alloggiamento. Non stringere eccessivamente, poiché ciò potrebbe danneggiare la guarnizione o l'alloggiamento.
5. Inserire il cavo di ingresso alimentazione attraverso il dado di compressione **F**, il passacavo **E**, (quindi la rondella **D** nei modelli DMX), e l'ingresso cavo **C** nell'alloggiamento dell'apparecchiatura di illuminazione.
6. Lasciare circa 30 cm (12 pollici) di cavo all'interno dell'alloggiamento. Evitare di far girare l'ingresso del cavo e stringere il dado di compressione quanto basta per costituire una guarnizione resistente all'acqua. Non stringere eccessivamente, poiché ciò potrebbe danneggiare il passacavo. Controllare che il cavo sia saldamente fissato nel passacavo di gomma.
7. Collegare i fili dell'alimentazione ai connettori segnati con \oplus , **L** e **N**.
 - Collegare il terminale segnato con \oplus terra.
 - Collegare il terminale segnato **N** al neutro
 - Collegare il terminale segnato **L** al vivo.

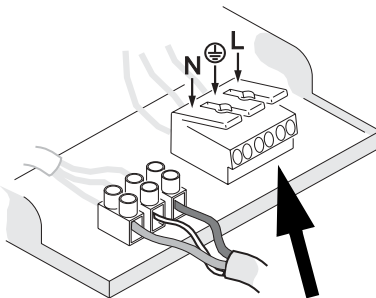


Figura 4: Connessione dell'alimentazione (modelli DMX)

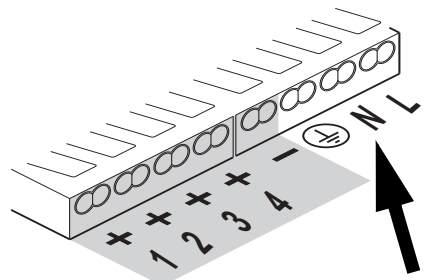


Figura 4: Connessione dell'alimentazione (modelli analogici)

8. Se il cavo dell'alimentazione deve proseguire verso un'altra apparecchiatura di illuminazione, ripetere i punti da 2 a 7 per il cavo di alimentazione di uscita.

Per dettagli sul collegamento di cavi di controllo digitali per funzionamento DMX o master/slave, vedere "*Collegamento di apparecchiature di illuminazione per funzionamento DMX e master-slave*" a pagina 14.

Per dettagli sul collegamento di cavi di controllo analogici per funzionamento con regolatore di luminosità analogico, vedere "*Collegamento degli apparecchi di illuminazione per funzionamento come regolatori luminosi analogici*" a pagina 20.

Per dettagli sul rimontaggio dell'apparecchiatura dopo aver terminato di collegare i cavi, vedere "*Rimontaggio dopo l'installazione*" a pagina 22.

Collegamento di apparecchiature di illuminazione per funzionamento DMX e master-slave

Questa sezione si applica esclusivamente ai modelli DMX.

Sarà necessario creare un collegamento dati seriale a:

- Apparecchiature di illuminazione di controllo con un dispositivo di controllo DMX.
- Operare due o più Cyclo IP65s in modalità master/slave stand-alone,
- dove tutte le apparecchiature di illuminazione eseguono uno spettacolo luminoso sincronizzato senza un dispositivo di controllo DMX separato.

Una connessione dati affidabili richiede un cavo adatto. Un cavo di rete di CAT 5 (categoria 5) UTP (unshielded twisted pair) è adatto a questo scopo. Le dimensioni minime raccomandate del cavo sono 0,2 mm² (24 AWG) per installazioni fino a 300 metri (1000 piedi) e 0,322 mm² (22 AWG) per installazioni fino a 500 metri (1640 piedi). Il vostro distributore Martin Architectural potrà consigliarvi e fornirvi un cavo adatto.

Le apparecchiature di illuminazione collegate in serie devono essere a "margherita" in un'unica linea, lunga al massimo 500 metri (1640 piedi), con un massimo di 32 apparecchiature. Se si hanno più di 32 apparecchiature di illuminazione o più di 500 metri, oppure per aggiungere ramificazioni, utilizzare un amplificatore-splitter isolato a livello ottico come l'RS-485 Opto-Splitter di Martin (P/N 90758060).

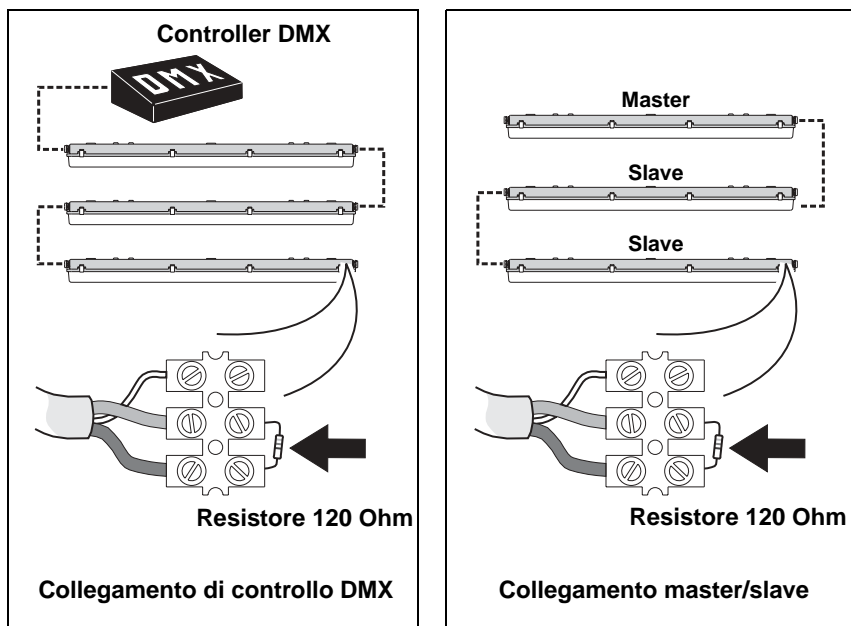
Un connettore maschio XLR a 3 pin può essere sistemato all'estremità del controller del collegamento dati per consentire un collegamento standard al controller DMX Martin. Il connettore XLR dev'essere collegato nel modo seguente:

- Pin 1: schermatura
- Pin 2: DMX - (freddo)
- Pin 3: DMX + (caldo)

Per evitare interferenze della messa a terra, assicurarsi che la schermatura del cavo DMX non entri in contatto con la schermatura o il corpo del connettore XLR.

Sono in dotazione due blocchi terminali del tipo a vite, uno per ciascuna estremità dell'alloggiamento, come collegamento ai dati. Gli apparecchi di illuminazione sono a cablaggio completo, perciò non importa quale dei due blocchi terminali viene usato per l'ingresso dati e quale per l'uscita. In ogni caso, l'uscita dati può essere usata esclusivamente per portare dati a una sola apparecchiatura di illuminazione.

Collegamento ai dati di controllo



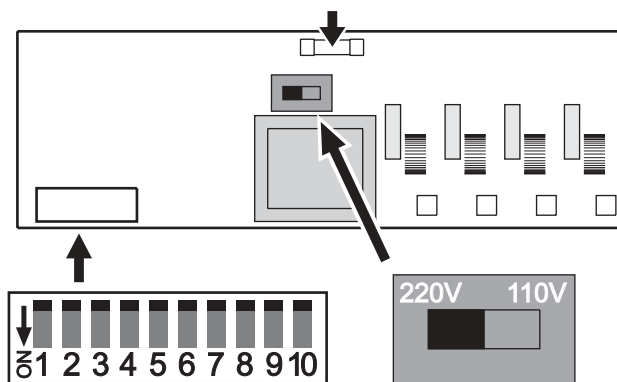
Per creare il collegamento dati:

1. Se si utilizza un dispositivo di controllo DMX, stendere il cavo appropriato dall'uscita DMX del controller alla prima apparecchiatura di illuminazione sul collegamento.
2. Utilizzare un passacavo per cavi M16 per stendere il cavo dati attraverso l'alloggiamento dell'apparecchiatura di illuminazione (per le istruzioni sull'installazione delle passacavi per cavi, vedere "Collegamento all'alimentazione" a pagina 11).
3. Collegare i cavi dati al blocco terminale in posizione più comoda. La polarità dei cavi è riportata sul apparecchiatura di illuminazione.
4. È possibile collegare fino a 32 apparecchiature di illuminazione utilizzando la procedura riportata sopra.
5. Terminare il collegamento dati collegando un resistore da 120 Ohm e 0,25 W oppure attraverso i terminali + (caldo) e - (freddo) del blocco terminale dell'ultima apparecchiature di illuminazione.

Suggerimento! "Sfarfallio" casuale e altri problemi di controllo imprevisti nel funzionamento stand-alone master/slave possono spesso essere risolti anche collegando un resistore da 120 Ohm fra i terminali + (caldo) e -(freddo) del blocco terminale di collegamento dati della prima apparecchiatura di illuminazione.

Configurazione di apparecchiature di illuminazione per funzionamento DMX o stand-alone

Ogni modello DMX di apparecchiatura Cyclo IP65 deve essere configurato per il funzionamento DMX o stand-alone utilizzando l'interruttore DIP situato sulla scheda di circuito del modulo della lampada.



Interruttore DIP e interruttore di alimentazione

Configurazione per il funzionamento DMX

Il funzionamento DMX è reso possibile configurando il pin 10 sull'interruttore DIP su OFF. I pin 1-9 vengono quindi usati per impostare l'indirizzo di controllo dell'apparecchiatura di illuminazione.

Cyclo IP65 utilizza un canale DMX per controllare ciascun tubo. L'indirizzo DMX, noto anche come canale d'avvio, è il primo di questi canali. Deve quindi essere impostato sull'apparecchiatura di illuminazione (e selezionato sul controller DMX) prima che il controller possa inviare comandi all'apparecchiatura tramite un collegamento dati. Per esempio, un modello 03 con il suo indirizzo DMX impostato su 101 utilizza i canali 101, 102 e 103 per controllare i suoi tre tubi.

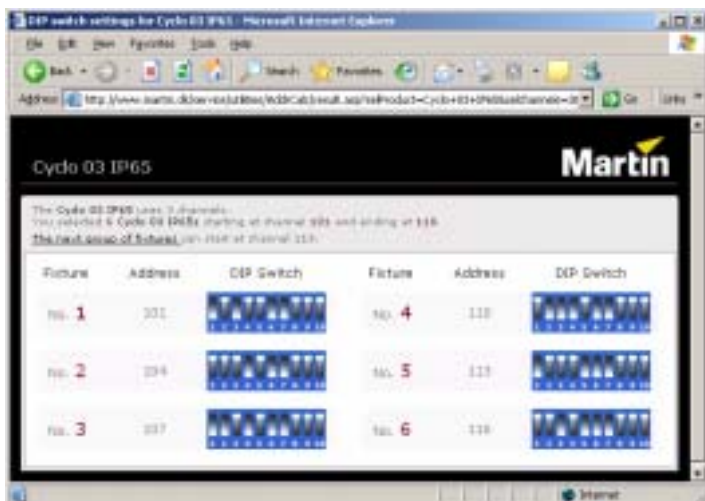
Lasciare un numero sufficiente di canali nell'impostare l'indirizzo DMX. Se i canali di controllo delle due apparecchiature sono sovrapposti, una delle apparecchiature riceverà i comandi sbagliati.

Se due o più Cyclo IP65 condividono il medesimo indirizzo DMX, essi riceveranno gli stessi comandi e risponderanno in modo identico. Il controllo individuale sarà impossibile.

L'indirizzo di controllo predefinito all'origine è T.

Per impostare l'indirizzo DMX del Cyclo IP65:

1. Impostare il pin 10 dell'interruttore DIP su OFF.
2. Stabilire un indirizzo DMX per l'apparecchiatura di illuminazione. Se si stanno calcolando indirizzi DMX per apparecchiature multiple, risparmiare tempo utilizzando il Martin Address Calculator all'indirizzo <http://www.martin.dk/service/utilities/AddrCalc/index.asp> (vedere illustrazione sotto).



3. È anche possibile consultare le impostazioni dell'interruttore DIP utilizzando il Martin DIP Switch Calculator, disponibile all'uso e scaricabile da <http://www.martin.dk/service/dipswitchpopup.htm> se non si dispone di un accesso a Internet, vedere la "Tabella 1: Impostazioni dell'interruttore DIP dell'indirizzo DMX" a pagina 18.



4. Impostare i pin da 1 a 9 dell'interruttore DIP su ON (1) oppure OFF (0) facendo riferimento alla tabella.

Per usare questa tabella, trovare per prima cosa l'indirizzo DMX nel blocco principale della tabella. Quindi leggere le impostazioni per i pin da 1 a 5 sulla sinistra e leggere le impostazioni per i pin da 6 a 9 sopra l'indirizzo. "0" significa OFF e "1" significa ON.

Per esempio, per impostare l'indirizzo DMX su 101, è necessario impostare i pin 1, 3, 6 e 7 dell'interruttore DIP su ON, come evidenziato nella tabella..

Configurazione pin interruttore DIP 0 = OFF 1 = ON					#9	0	0	0	0	0	0	0	1	1	1	1	1	1	1	1			
					#8	0	0	0	0	1	1	1	1	0	0	0	0	1	1	1	1	1	
					#7	0	0	1	1	0	0	0	1	1	0	0	1	1	0	0	1	1	1
					#6	0	1	0	1	0	1	0	1	0	1	0	1	0	1	0	1	0	1
#1	#2	#3	#4	#5	32	64	96	128	160	192	224	256	288	320	352	384	416	448	480				
0	0	0	0	0	1	33	65	97	129	161	193	225	257	289	321	353	385	417	449	481			
1	0	0	0	0	2	34	66	98	130	162	194	226	258	290	322	354	386	418	450	482			
0	1	0	0	0	3	35	67	99	131	163	195	227	259	291	323	355	387	419	451	483			
1	1	0	0	0	4	36	68	100	132	164	196	228	260	292	324	356	388	420	452	484			
0	0	1	0	0	5	37	69	101	133	165	197	229	261	293	325	357	389	421	453	485			
1	0	1	0	0	6	38	70	102	134	166	198	230	262	294	326	358	390	422	454	486			
0	1	1	0	0	7	39	71	103	135	167	199	231	263	295	327	359	391	423	455	487			
1	1	1	0	0	8	40	72	104	136	168	200	232	264	296	328	360	392	424	456	488			
0	0	0	1	0	9	41	73	105	137	169	201	233	265	297	329	361	393	425	457	489			
1	0	0	1	0	10	42	74	106	138	170	202	234	266	298	330	362	394	426	458	490			
0	1	0	1	0	11	43	75	107	139	171	203	235	267	299	331	363	395	427	459	491			
1	1	0	1	0	12	44	76	108	140	172	204	236	268	300	332	364	396	428	460	492			
0	0	1	1	0	13	45	77	109	141	173	205	237	269	301	333	365	397	429	461	493			
1	0	1	1	0	14	46	78	110	142	174	206	238	270	302	334	366	398	430	462	494			
0	1	1	1	0	15	47	79	111	143	175	207	239	271	303	335	367	399	431	463	495			
1	1	1	1	0	16	48	80	112	144	176	208	240	272	304	336	368	400	432	464	496			
0	0	0	0	1	17	49	81	113	145	177	209	241	273	305	337	369	401	433	465	497			
1	0	0	0	1	18	50	82	114	146	178	210	242	274	306	338	370	402	434	466	498			
0	1	0	0	1	19	51	83	115	147	179	211	243	275	307	339	371	403	435	467	499			
1	1	0	0	1	20	52	84	116	148	180	212	244	276	308	340	372	404	436	468	500			
0	0	1	0	1	21	53	85	117	149	181	213	245	277	309	341	373	405	437	469	501			
1	0	1	0	1	22	54	86	118	150	182	214	246	278	310	342	374	406	438	470	502			
0	1	1	0	1	23	55	87	119	151	183	215	247	279	311	343	375	407	439	471	503			
1	1	1	0	1	24	56	88	120	152	184	216	248	280	312	344	376	408	440	472	504			
0	0	0	1	1	25	57	89	121	153	185	217	249	281	313	345	377	409	441	473	505			
1	0	0	1	1	26	58	90	122	154	186	218	250	282	314	346	378	410	442	474	506			
0	1	0	1	1	27	59	91	123	155	187	219	251	283	315	347	379	411	443	475	507			
1	1	0	1	1	28	60	92	124	156	188	220	252	284	316	348	380	412	444	476	508			
0	0	1	1	1	29	61	93	125	157	189	221	253	285	317	349	381	413	445	477	509			
1	0	1	1	1	30	62	94	126	158	190	222	254	286	318	350	382	414	446	478	510			
0	1	1	1	1	31	63	95	127	159	191	223	255	287	319	351	383	415	447	479	511			

Tabella 1: Impostazioni dell'interruttore DIP dell'indirizzo DMX

Configurazione per funzionamento stand-alone

Il funzionamento stand-alone è consentito impostando il pin 10 sull'interruttore DIP su ON e il pin 8 su OFF. Gli altri pin vengono quindi usati per programmare l'apparecchiatura di illuminazione. Vedere "*Funzionamento in stand-alone*" a pagina 23 per dettagli su come impostare questi pin.

Collegamento degli apparecchi di illuminazione per funzionamento come regolatori luminosi analogici

Questa sezione si applica esclusivamente ai modelli con regolatore luminoso analogico.

Sarà necessario creare un collegamento di controllo del regolatore luminoso analogico per controllare l'intensità dei tubi del Cyclo IP65 tramite un regolatore che utilizzi una tensione variabile 0-10 V allo scopo di controllare ciascun tubo.

Collegamento del cavo di controllo del regolatore luminoso

Sono inoltre in dotazione due connettori a morsetto, uno per ciascuna estremità dell'alloggiamento, come collegamento a un regolatore luminoso analogico. Gli apparecchi di illuminazione sono a cablaggio completo, perciò non importa quale dei due connettori viene usato per l'ingresso di controllo del regolatore e quale per l'uscita.

Il numero di terminali su ciascun connettore a morsetto varia a seconda del modello.

Per collegare un regolatore luminoso:

1. Stendere il cavo appropriato dall'uscita del controller analogico alla prima apparecchiatura di illuminazione sul collegamento.
2. Utilizzare un passacavo M16 per stendere il cavo di controllo del regolatore attraverso l'alloggiamento dell'apparecchiatura di illuminazione (per le istruzioni sull'installazione dei passacavi, vedere "Collegamento all'alimentazione" a pagina 11).
3. I numeri e le polarità dei tubi sono etichettati. Collegare il cavo di messa a terra al terminale - e i cavi di controllo tubi ai terminali numerati +.
4. Utilizzare il connettore a morsetto all'altra estremità dell'apparecchiatura per l'uscita verso l'apparecchiatura di illuminazione successiva, di continuare a collegare altre apparecchiature utilizzando la procedura riportata sopra. Il manuale d'uso del regolatore dovrebbe specificare quante apparecchiature è in grado di controllare il regolatore luminoso.

Se si applica l'alimentazione a un Cyclo IP65 non collegato a un regolatore, tutti i tubi funzioneranno a piena potenza.

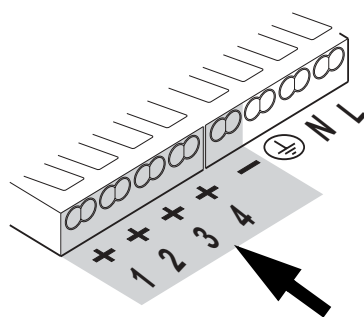


Figura 5: Collegamento controllo analogico (il modello illustrato è lo 04)

Controllo del regolatore utilizzando un convertitore 516-II DMX a 0-10 V

Il convertitore Martin 516-II DMX a 0-10 V può essere impiegato per controllare le apparecchiature di illuminazione Cyclo IP65 analogiche di controllo con un controller DMX. Questo convertitore ha 16 uscite analogiche per collegare dispositivi analogici 0-10 V. Per un controllo indipendente, il modello 02 richiede due di queste uscite (una per regolatore di corrente), mentre il modello 03 richiede tre uscite, e il modello 04 ne richiede quattro.

È possibile controllare simultaneamente la regolazione su apparecchiature di illuminazione Cyclo multiple con lo stesso numero di tubi se le si collega tramite i rispettivi connettori di controllo analogici. In ogni caso, è possibile collegare un massimo di 10 Cyclo dello stesso modello alla/e stessa/e uscita/e analogica/he sul convertitore 516-II DMX a 0-10 V. Ciascun Cyclo della serie imiterà il comportamento degli altri.

Ciò significa che un unico convertitore 516-II DMX a 0-10 V è in grado di fornire controllo indipendente di un massimo di 8 gruppi di 10 Cyclo 02 (80 apparecchiature di illuminazione), 5 gruppi di 10 Cyclo 03 (50 apparecchiature), 4 gruppi di 10 Cyclo 04 (40 apparecchiature), oppure una combinazione di gruppi per un massimo di 10 di ciascun modello.

Se si collegano in serie apparecchiature di illuminazione Cyclo multiple, la lunghezza e il diametro del cablaggio di controllo (regolatore) devono essere dimensionati in modo tale che il calo di tensione sul cablaggio sia inferiore a 0,5 V.

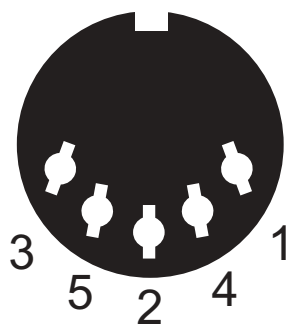
Non collegare in serie modelli Cyclo diversi alle stesse uscite analogiche.

Collegamento del connettore DIN a 5 pin

Utilizzare un connettore DIN a 5 pin per collegare il convertitore 516-II a una serie di uno o più Cyclo del medesimo tipo. Il convertitore è dotato di quattro uscite DIN a 5 pin che consentano di controllare un massimo di quattro serie parallele di apparecchiature di illuminazione Cyclo.

La configurazione dei pin è etichettata sul pannello posteriore del convertitore. Collegare sempre il cavo di messa a terra al pin 2, e i cavi di controllo agli altri pin (tra 2 e 4 a secondo del numero di tubi collegati del Cyclo). Annotare i collegamenti dei cavi ai canali, oltre che quale cavo è collegato a terra.

Nota: i collegamenti possono essere sottoposti a test senza un controller, impostando tutti i pin sull'interruttore DIP del convertitore 516-II in posizione OFF, e quindi applicando alimentazione al convertitore e alle apparecchiature di illuminazione.



Rimontaggio dopo l'installazione

La parte restante di questa sezione si applica a tutti modelli.

Per rimontare l'apparecchiatura di illuminazione dopo l'installazione e la configurazione:

1. Sigillare eventuali fori non utilizzati per l'ingresso cavi con i tappi e le guarnizioni piatte in gomma in dotazione con l'apparecchiatura. Fare attenzione a non stringere troppo: basta che siano a prova d'acqua.
2. Reinstallare il modulo della lampada nell'alloggiamento, assicurandosi che non vi siano intrappolati cavi.
3. Reinstallare eventuali tubi rimossi. Nei modelli 03 e 04, le posizioni dei tubi colorati sono etichettate con R, G e B. Nei modelli 02, le posizioni dei due tubi bianchi sono etichettate con 827 per il bianco caldo e con 860 per il bianco luce diurna. Notare che i tubi devono essere installati con i segni del produttore alla stessa estremità dell'apparecchiatura di illuminazione.
4. Reinstallare il coperchio anteriore prima di applicare l'alimentazione.

Tubi fluorescenti

È possibile ottenere prestazioni ottimali dei tubi dopo aver utilizzato i nuovi tubi fluorescenti per 100 ore a piena potenza.

Come evitare condensa e umidità

Un eccesso di umidità all'interno dell'apparecchiatura può verificarsi se:

- Il coperchio anteriore non è fissato correttamente alla guarnizione.
- I passacavi non sono stati montati o fissati correttamente, oppure non corrispondono ai diametri dei cavi
- I tappi non sono stati sistemati e fissati correttamente
- I cavi si aprono su posizioni umide o bagnate (ad es. scatole di collegamento sigillate malamente), che favoriscono il passaggio di umidità lungo il cavo e all'interno dell'apparecchiatura.

Cyclo IP65 è dotato di una valvola auto-svuotante che espelle gradualmente l'umidità man mano che l'apparecchiatura si riscalda e si raffredda con il normale utilizzo. Per eliminare rapidamente la condensa (dopo l'installazione, per esempio), far funzionare l'apparecchiatura di illuminazione a piena temperatura operativa in condizioni di tempo secco per un minuto o due con il coperchio anteriore rimosso di modo che circoli l'aria, quindi risistemare il coperchio anteriore mentre l'apparecchiatura è ancora calda. Se si fa questo:

- La lampada esposta delle parti interne presentano un rischio, perciò bloccare l'accesso alle altre persone.
- Assicurarsi che nell'apparecchiatura non entrino polvere od oggetti mentre questa è aperta.

Funzionamento in stand-alone

Il funzionamento stand-alone è disponibile esclusivamente per i modelli DMX.

In funzionamento stand-alone, i modelli DMX Cyclo IP65 sono in grado di eseguire spettacoli luminosi senza un controller DMX. Le apparecchiature di illuminazione possono essere programmate per cambiare i colori a cicli. I cambiamenti possono essere programmati a intervalli di 1, 5, 10 o 30 secondi.

Sono disponibili due modalità operative stand-alone:

- Nel **funzionamento stand-alone singolo**, le apparecchiature di illuminazione funzionano indipendentemente l'una dall'altra. Non sono richiesti collegamenti dati.
- In **funzionamento stand-alone master/slave**, le apparecchiature devono essere collegate a un collegamento dati seriale ("Collegamento di apparecchiature di illuminazione per funzionamento DMX e master-slave" a pagina 14 spiega come installare questo collegamento). L'azione sincronizzata in tutte le apparecchiature viene innescata da un'apparecchiatura "master".

Sia in funzionamento singolo che stand-alone master/slave, le apparecchiature di illuminazione sono programmate configurando i pin sull'interruttore DIP sulle schede di circuito come mostrato nelle seguenti tabelle.

Pin	Funzione															
1	Bianco freddo attivo															
2	Rosso vivo															
3	Verde vivo															
4	Blu attivo															
5 & 6	Velocità programma															
	<table border="1"><thead><tr><th>Pin 6</th><th>Pin 5</th><th>Velocità</th></tr></thead><tbody><tr><td>OFF</td><td>OFF</td><td>Passaggi di 1 sec. (impostazione più veloce)</td></tr><tr><td>OFF</td><td>ON</td><td>Passaggi di 5 sec.</td></tr><tr><td>ON</td><td>OFF</td><td>Passaggi di 10 sec.</td></tr><tr><td>ON</td><td>ON</td><td>Passaggi di 30 sec. (impostazione più lenta)</td></tr></tbody></table>	Pin 6	Pin 5	Velocità	OFF	OFF	Passaggi di 1 sec. (impostazione più veloce)	OFF	ON	Passaggi di 5 sec.	ON	OFF	Passaggi di 10 sec.	ON	ON	Passaggi di 30 sec. (impostazione più lenta)
Pin 6	Pin 5	Velocità														
OFF	OFF	Passaggi di 1 sec. (impostazione più veloce)														
OFF	ON	Passaggi di 5 sec.														
ON	OFF	Passaggi di 10 sec.														
ON	ON	Passaggi di 30 sec. (impostazione più lenta)														
7	OFF = dissolvenza al nero ON = dissolvenza incrociata															
8	OFF = esecuzione programma, ON = Disattivazione programma (Nota: impostare sempre su OFF)															
9	OFF = Master, ON = Slave (Nota: non impostare più di un'apparecchiatura come master)															
10	ON = modalità stand-alone.															

Tabella 2. Impostazioni dell'interruttore DIP stand-alone - modelli 04 DMX

Pin	Funzione		
1	Rosso vivo		
2	Verde attivo		
3	Blu attivo		
4	Non usato		
5 & 6	Velocità programma		
	Pin 6	Pin 5	Velocità
	OFF	OFF	Passaggi di 1 sec. (impostazione più veloce)
	OFF	ON	Passaggi di 5 sec.
	ON	OFF	Passaggi di 10 sec.
	ON	ON	Passaggi di 30 sec. (impostazione più lenta)
7	OFF = dissolvenza al nero ON = dissolvenza incrociata		
8	OFF = esecuzione programma, ON = Disattivazione programma (Nota: impostare sempre su OFF)		
9	OFF = Master, ON = Slave (Nota: non impostare più di un'apparecchiatura di illuminazione come master)		
10	ON = modalità stand-alone.		

Tabella 3. Impostazioni dell'interruttore DIP stand-alone - modelli 03 DMX

Pin	Funzione		
1	Bianco luce diurna (6000 K) attivo		
2	Bianco caldo (2700 K) attivo		
3	Non usato		
4	Non usato		
5 & 6	Velocità programma		
	Pin 6	Pin 5	Velocità
	OFF	OFF	Passaggi di 1 sec. (impostazione più veloce)
	OFF	ON	Passaggi di 5 sec.
	ON	OFF	Passaggi di 10 sec.
	ON	ON	Passaggi di 30 sec. (impostazione più lenta)
7	OFF = dissolvenza al nero, ON = dissolvenza incrociata		
8	OFF = esecuzione programma, ON = disattivazione programma (Nota: impostare sempre su OFF)		
9	OFF = Master, ON = Slave (Nota: non impostare più di un'apparecchiatura come master)		
10	ON = modalità stand-alone.		

Tabella 4. Impostazioni dell'interruttore DIP stand-alone - modelli 02 DMX

In ultima di copertina di questo manuale viene inoltre fornita una tabella di riferimento rapido che copre le funzioni dell'interruttore DIP.

Impostazioni del funzionamento in stand-alone

Attivazione dei colori

I pin dell'interruttore DIP da 1 a 4 attivano tubi nel programma stand-alone.

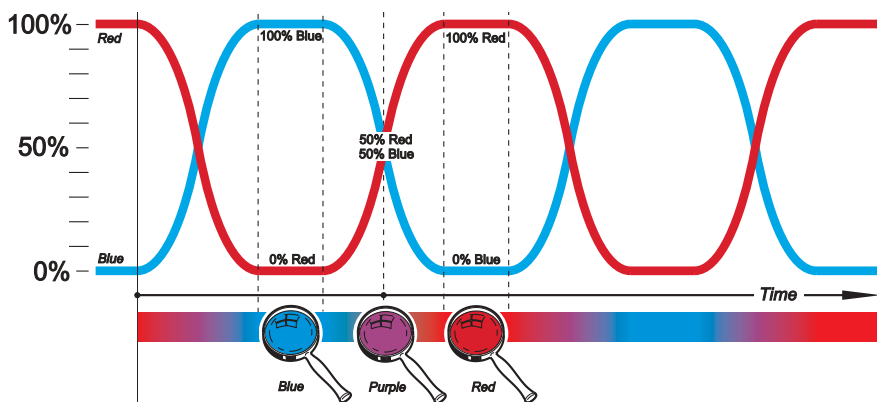
Impostazione della velocità del programma

Le combinazioni dei pin 5 e 6 dell'interruttore DIP consentono di impostare una delle quattro diverse velocità.

Dissolvenza tra colori

Se il pin 7 dell'interruttore DIP è impostato su OFF (dissolvenza al nero), i colori si dissolvono quasi al nero prima che entri in azione il colore successivo.

Se il pin 7 dell'interruttore DIP è impostato su ON (dissolvenza incrociata), la dissolvenza dei colori si sovrappone. Se uno o più colori sono attivi, un colore arriva mentre un altro si dissolve, dando un effetto di colore misto. Per esempio, se il rosso e il blu sono attivati ed è selezionata la dissolvenza incrociata, i colori si dissolveranno in modo incrociato da rosso a porpora a blu, quindi di nuovo la porporato ha rosso in ciclo continuo (vedi l'esempio)..



Esempio: dissolvenza incrociata tra rosso e blu

Funzionamento in stand-alone singolo

In modalità stand-alone singola, l'apparecchiatura esegue il proprio programma in modo indipendente da tutte le altre apparecchiature. Per far ciò, l'apparecchiatura deve essere impostata come master.

Attivazione del funzionamento in stand-alone singolo

Per attivare il funzionamento in stand-alone singolo:

1. Impostare il pin 10 dell'interruttore DIP su ON (passa da DMX a modalità stand-alone).
2. Impostare il pin 9 dell'interruttore DIP su OFF (attiva la modalità master).
3. Impostare il pin 8 dell'interruttore DIP su OFF (attiva la modalità stand-alone).
4. Programmare l'apparecchiatura di illuminazione utilizzando i pin 1 - 7 dell'interruttore DIP (vedere le tabelle alle pagine 23 e 24).

Configurazione master/slave in stand-alone

Importante! Non impostare più di un'apparecchiatura su un collegamento dati come master, e non impostare un'apparecchiatura come master su un collegamento dati con un controller DMX. Far ciò potrebbe causare danni ai componenti elettronici non coperti dalla garanzia del prodotto.

Nel funzionamento stand-alone master/slave, un'apparecchiatura master trasmette un segnale alle apparecchiature slave attraverso il collegamento dati ogni volta che inizia una nuova azione. Le apparecchiature slave avviano la loro azione programmata successiva alla ricezione di questo segnale dall'apparecchiatura master. I programmi possono essere identici su tutte le apparecchiature, oppure le apparecchiature possono - in base a determinate limitazioni pratiche - eseguire programmi che sono sincronizzati ma non identici.

Notare che ciascuna apparecchiatura di illuminazione esegue il programma impostato sul proprio interruttore DIP come descritto nelle tabelle alle pagine 23 e 24.

Notare inoltre che i colori sono sempre visualizzati nel seguente ordine:

- Sui modelli 04, bianco → rosso → verde → blu.
- Sui modelli 03, rosso → verde → blu
- Sui modelli 02, luce diurna → bianco caldo

Ciò significa per esempio che se il rosso è attivato, esso sarà sempre il primo nel programma. Se il rosso non è attivato ma il verde lo è, il verde sarà primo nel programma.

Spettacoli luminosi più sofisticati possono essere programmati utilizzando un controller DMX (vedere "*Funzionamento controllato da DMX*" a pagina 30).

Il segnale di sincronizzazione utilizzato dalle apparecchiature Cyclo IP65 è identico a quello utilizzato in altre apparecchiature Cyclo con lo stesso numero di tubi, consentendo di combinare questi prodotti in funzionamento master/slave su un unico collegamento dati. In ogni caso, le apparecchiature Cyclo con numero diverso di tubi non possono essere mischiate nel funzionamento master-slave. Consultare il proprio distributore Martin Architectural se si necessita di consigli sulla combinazione e sul controllo dei prodotti.

Spettacoli luminosi identici

Le apparecchiature master e slave possono essere impostate di modo che si comportino in modo identico. In questo modo, il master invia segnali sincronizzanti agli slave, e tutte le apparecchiature eseguono lo stesso spettacolo luminoso. Ciascuna apparecchiatura slave segue il programma impostato sul proprio interruttore DIP, di modo che per un funzionamento identico le impostazioni degli interruttori DIP di tutte le apparecchiature devono essere le stesse a parte il pin 9, che viene impostato su ON per gli slave e su OFF per il master.

Spettacoli luminosi sincronizzati non identici

È inoltre possibile sincronizzare i cambiamenti e programmare le apparecchiature slave di modo che si comportino in modo diverso dal master. Per usare in modo efficace questa caratteristica, è necessario pianificare il proprio spettacolo luminoso utilizzando scene come mattoni e impostare di conseguenza gli interruttori DIP delle apparecchiature.

Una scena è un cambiamento da un'uscita all'altra. Quando un'apparecchiatura è in modalità slave, essa inizia una scena quando riceve un segnale di sincronizzazione dal master. Il tempo necessario per la scena è determinato dall'impostazione di velocità dell'interruttore DIP. Uno slave non risponde a nuovi segnali di sincronizzazione finché la scena non è completa.

Se è stata selezionata la dissolvenza incrociata, ciascun colore prende una scena (solo dissolvenza in ingresso). Se si è selezionata la dissolvenza al nero, ciascun colore prende due scene (dissolvenza in ingresso e in uscita). Ciò significa che il numero massimo di scene che possono essere programmate corrisponde a due volte il numero di tubi installati, con tutti i tubi attivati e la dissolvenza al nero selezionata.

Ogni volta che l'apparecchiatura master avvia la scena 1, essa invia un segnale a tutte le apparecchiature slave per iniziare alla scena 1. Ciò significa che se un'apparecchiatura slave ha:

1. Un numero minore di scene dell'apparecchiatura master, essa le eseguirà in un ciclo finché l'apparecchiatura di illuminazione master segnala che il programma deve iniziare di nuovo dall'inizio.
2. Più scene del master, le scene aggiuntive non verranno mai eseguite, poiché il programma sarà reimpostato alla prima scena quando il master comincia il proprio programma dall'inizio.

Ecco un esempio di ciò che accade se un'apparecchiatura slave ha meno scene di quella master:

Impostazione dell'apparecchiatura di illuminazione	Schema delle scene
Master con 6 scene	1 2 3 4 5 6 1 2 3 4 5 6 ...
Slave con 4 scene	1 2 3 4 1 2 1 2 3 4 1 2 ...

Esempi di programmazione

I seguenti esempi di programmi sui modelli 03 e 04 mostrano come un programma di apparecchiatura singola è composto di scene. Lo stesso principio può essere applicato ai modelli 02, se lo si desidera.

I seguenti singoli vengono utilizzati nei diagrammi dei programmi:

—	Tubo completamente spento
/	Dissolvenza in colore
\	Dissolvenza in uscita
∨	Dissolvenza al 50% e di nuovo al 100% in una scena (si applica quando soltanto un colore è attivo ed è selezionata la dissolvenza incrociata)

Esempio 1

L'interruttore DIP 7 è impostato su ON (dissolvenza incrociata) ed è attivato solo il rosso:

Rosso	∨	∨	∨	∨	∨	∨	∨	∨	∨	∨	∨	∨	∨
Scena	1	1	1	1	1	1	1	1	1	1	1	1	1

Esempio 2

L'interruttore DIP 7 è impostato su OFF (dissolvenza al nero) ed è attivato solo il rosso:

Rosso	/	\	/	\	/	\	/	\	/	\	/	\	/
Scena	1	2	1	2	1	2	1	2	1	2	1	2	1

Esempio 3

L'interruttore DIP 7 e impostato su ON (dissolvenza incrociata) e sono attivati e il rosso e il blu:

Rosso	/	\	/	\	/	\	/	\	/	\	/	\
Blu	\	/	\	/	\	/	\	/	\	/	\	/
Scena	1	2	1	2	1	2	1	2	1	2	1	2

Esempio 4

L'interruttore DIP 7 e impostato su OFF (dissolvenza al nero) e sono attivati e il rosso e il blu:

Rosso	/	\	-	-	/	\	-	-	/	\	-	-
Blu	-	-	/	\	-	-	/	\	-	-	/	\
Scena	1	2	3	4	1	2	3	4	1	2	3	4

Esempio 5

Per ottenere un effetto ad arcobaleno sui modelli 03 e 04, attivare tubi rosso, verde e blu e impostare il pin 7 dell'interruttore DIP su ON (dissolvenza incrociata).

Rosso	/	\	-	/	\	-	/	\	-	/	\	-
Verde	-	/	\	-	/	\	-	/	\	-	/	\
Blu	\	-	/	\	-	/	\	-	/	\	-	/
Scena	1	2	3	1	2	3	1	2	3	1	2	3

Attivazione della configurazione master/slave in stand-alone

Per attivare la configurazione master/slave in modalità stand-alone:

1. Isolare tutte le apparecchiature dall'alimentazione.
2. Impostare tutte le apparecchiature come slave e abilitare la modalità stand-alone configurando i pin 9 e 10 dell'interruttore DIP su ON e il pin 8 su OFF.
3. Decidere quale apparecchiatura usare come master e impostarne il pin 9 dell'interruttore DIP su OFF. Si noti che qualsiasi apparecchiatura può essere impostata come master, ma il segnale dati più affidabile si otterrà impostando la prima apparecchiatura sul collegamento come master oppure utilizzando resistori da 120 Ohm per terminare il collegamento dati (vedere "*Collegamento ai dati di controllo*" a pagina 15) ad entrambe le estremità.
4. Quando viene applicata l'alimentazione, le apparecchiature slave vanno alla scena successiva del proprio programma ogni volta che il master va alla propria scena successiva. Le apparecchiature slave iniziano anche la scena 1 dei propri programmi ogni volta che il master avvia la scena 1 del suo programma.

Funzionamento controllato da DMX

I modelli DMX Cyclo IP65 possono essere operati con qualsiasi dispositivo di controllo dell'illuminazione compatibile con l'USITT DMX (1990) standard.

Per i dettagli sul collegamento di apparecchiature su un collegamento dati a un controller DMX, vedere "*Collegamento di apparecchiature di illuminazione per funzionamento DMX e master-slave*" a pagina 14.

Per i dettagli sulla configurazione di apparecchiature di illuminazione per il controllo DMX, vedere "*Configurazione di apparecchiature di illuminazione per funzionamento DMX o stand-alone*" a pagina 16.

Funzioni di controllo DMX

I tubi fluorescenti avanzati del Cyclo IP65 possono essere regolati dall'uscita massima fino a zero usando un canale per tubo su un controller DMX. Questo consente di ottenere una vasta gamma di tinte di colori con intensità variabile utilizzando un'ulteriore miscelazione di colori. La temperatura cromatica della luce bianca può anch'essa essere oggetto di regolazione fine.

A seconda delle funzioni disponibili sul controller, è possibile programmare sofisticati spettacoli luminosi sul Cyclo IP65 nel tempo, consentendo una miscelazione di colori cangianti in modo rapido e costante, oppure visualizzazioni di colori che cambiano lentamente a secondo dell'orario del giorno, o anche dell'anno, per esempio. Vedere il manuale del controller per i dettagli.

Il vostro distributore Martin Architectural sarà in grado di consigliarvi sui controller e sulle opzioni di controllo disponibili.

Manutenzione

Con tubi fluorescenti di lunga vita e senza parti mobili, Cyclo IP65 non ha quasi bisogno di manutenzione.

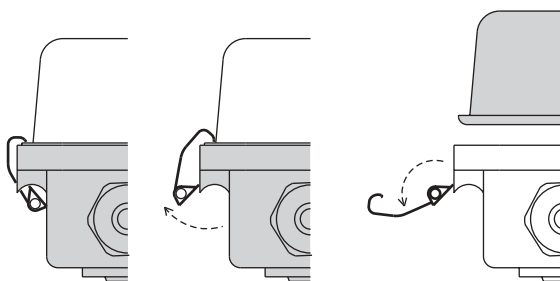
Rimozione e sostituzione del tubo

I tubi T5 Osram ad alta resa in dotazione standard rispettano le specifiche dei colori per almeno 10.000 ore. La vita media di un tubo è di 20.000 ore, ma si prega di notare che essa varia in base alle condizioni di funzionamento.

Non sono richiesti utensili per sostituire un tubo fluorescente sul Cyclo IP65.

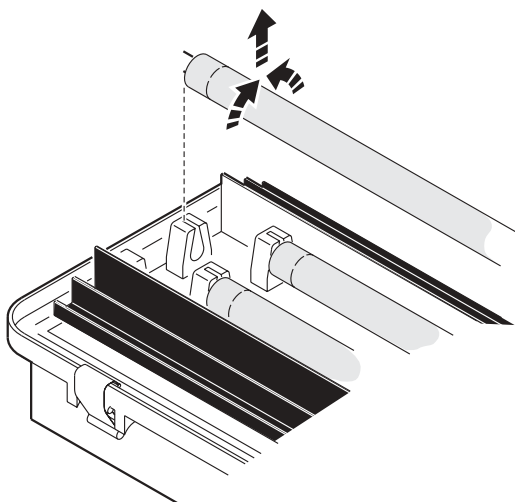
Per rimuovere i tubi:

1. Isolare l'apparecchiatura dall'alimentazione e assicurarsi che l'alimentazione non possa essere riapplicata, nemmeno accidentalmente.
2. Assicurarsi che l'apparecchiatura sia fissata saldamente e bloccare l'accesso sotto l'area di lavoro prima di iniziare qualsiasi operazione di servizio.
3. Rimuovere i clip di fissaggio del coperchio anteriore e quindi rimuovere il coperchio stesso.



Rimozione del coperchio anteriore

4. Reggendo i tappi metallici a entrambe le estremità del tubo, far ruotare il tubo di 1/4 di giro in una direzione qualsiasi, e far scivolare i pin terminali del tubo fuori dalla loro sede. Sostenere il tubo a entrambe le estremità mentre viene rilasciato..



Rimozione del tubo (è illustrato il modello 04)

5. Per installare un nuovo tubo, allinearne in modo che i segni del produttore su tutti i tubi si trovino alla stessa estremità dell'apparecchiatura
 - a. Far scivolare completamente i pin terminali del tubo nelle rispettive prese e ruotare il tubo in una direzione qualsiasi di 1/4 di giro per bloccare i pin. Verificare che il tubo sia saldamente fissato nelle prese.
6. Reinstallare il coperchio anteriore prima di riapplicare l'alimentazione.

Posizioni dei tubi

Le posizioni dei tubi sui modelli 03 e 04 di Cyclo IP65 sono identificate con **R** per il rosso, **G** per il verde e **B** per il blu.

Sui modelli 04, i tubi bianchi sono sistemati in posizioni non identificate.

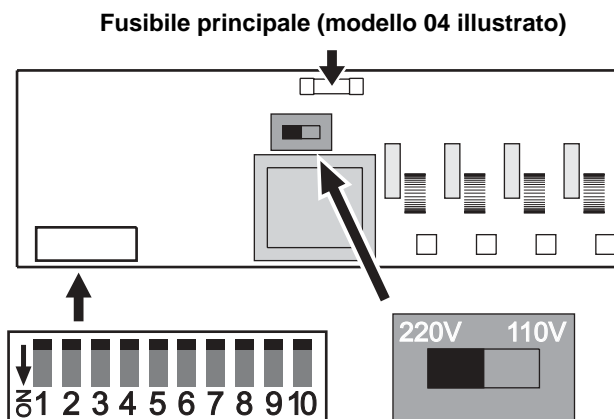
Sui modelli 02, le posizioni dei tubi caldo 827 (2700 K) e luce diurna 860 (6000 K) sono identificate.

Le posizioni di funzionamento dei tubi fluorescenti influiscono su tempi di riscaldamento, temperatura operativa, emissione luminosa e vita del tubo. Per ottenere risultati ottimali:

- Installare i tubi di modo che i segni del produttore si trovino alla stessa estremità dell'apparecchiatura.
- Se l'apparecchiatura è installata in posizione verticale o ad angolo rispetto all'orizzontale, posizionare le estremità dei tubi che portano i segni del produttore in corrispondenza dell'estremità inferiore dell'apparecchiatura (in un ambiente freddo, ad esempio dove le temperature sono in genere intorno al punto di congelamento o al di sotto, posizionare i segni nella *parte superiore* dell'apparecchiatura).

Sostituzione del fusibile principale

Il fusibile principale si trova sulla scheda di circuito. Vedere pagina 37 nella sezione Specifiche tecniche per i dettagli sui tipi e i valori dei fusibili. Mai sostituire un fusibile con uno di tipo o valori diversi.



Prima di sostituire i fusibili, isolare sempre le apparecchiature dall'alimentazione e assicurarsi che l'alimentazione non possa essere riapplicata accidentalmente.

Se un fusibile salta ripetutamente, rivolgersi al distributore Martin Architectural per richiedere assistenza.

Pulizia

Utilizzare un panno umido per pulire le apparecchiature di illuminazione.

Non utilizzare un getto d'acqua ad alta pressione per la pulizia: le apparecchiature di illuminazione IP65 sono protette soltanto contro spruzzi e getti d'acqua a bassa pressione.

Risoluzione dei problemi

Problema	Probabile/i causa/e	Soluzione
L'apparecchiatura non risponde all'applicazione dell'alimentazione.	Se si trova in modalità stand-alone, il pin 8 dell'interruttore DIP è impostato su ON.	Impostare il pin 8 del interruttore DIP su OFF per consentire il funzionamento stand-alone.
	Non arriva corrente all'apparecchiatura.	Non arriva corrente all'apparecchiatura.
	Il rottore di circuito per la protezione dai guasti (RCD) è saltato.	Reimpostare il RCD. Se il problema persiste, chiedere a un elettricista di sostituire l'RCD o ridurre il numero di apparecchiature alimentate tramite un unico RCD.
Le apparecchiature non rispondono correttamente al controllo DMX.	Il controller non è collegato.	Controllare il collegamento dati DMX. Ispezionare i collegamenti e i cavi di prova. Riparare o sostituire se necessario.
	Indirizzamento DMX non corretto.	Controllare l'impostazione di indirizzo dell'apparecchiatura e del controller.
	Collegamento dati non terminato.	Collegare un resistore di terminazione da 120 Ohm sul collegamento dati + (caldo) e - (freddo) in parallelo con l'ultima apparecchiatura sul collegamento.
	Sul collegamento trasmettono due dispositivi.	Controllare che tutte le apparecchiature siano impostate come slave (pin 9 interr. DIP su ON).
	Apparecchiatura di illuminazione difettosa.	Bypassare le apparecchiature una alla volta sino a ottenere di nuovo un funzionamento normale.
Le apparecchiature non rispondono correttamente al controllo del regolatore luminoso.	Collegamenti errati al regolatore luminoso.	Controllare i cavi e i collegamenti, e correggerli.
	Apparecchiatura di illuminazione difettosa.	Bypassare le apparecchiature una alla volta sino a ottenere di nuovo un funzionamento normale.
Luminaires do not behave correctly in master/slave mode	Sul collegamento trasmettono due dispositivi.	Controllare che una sola apparecchiatura sia impostata come master.
	Apparecchiatura di illuminazione difettosa.	Bypassare le apparecchiature una alla volta sino a ottenere di nuovo un funzionamento normale.
Emissione luminosa e/o resa dei colori di scarsa qualità.	Il tubo o i tubi non sono stati inizializzati.	Far funzionare l'apparecchiatura per almeno 100 ore..
	Tubo difettoso.	Scollegare l'apparecchiatura e sostituire il tubo.

Protocolli DMX

Codice di avvio = 0

Canale	Valore	Percentuale	Funzione
1	0-2	0	Intensità bianco freddo Tubo spento
	3-252	1 – 99	Intensità 1→100%
	253-255	100	Intensità 100%
2	0-2	0	Intensità rosso Tubo spento
	3-252	1 – 99	Intensità 1→100%
	253-255	100	Intensità 100%
3	0-2	0	Intensità verde Tubo spento
	3-252	1 – 99	Intensità 1→100%
	253-255	100	Intensità 100%
4	0-2	0	Intensità blu Tubo spento
	3-252	1 – 99	Intensità 1→100%
	253-255	100	Intensità 100%

Tabella 5: Protocollo DMX, modelli 04 Cyclo IP65

Codice di avvio = 0

Canale	Valore	Percentuale	Funzione
1	0-2	0	Intensità rosso
	3-252	1 - 99	Tubo spento
	253-255	100	Intensità 1→100% Intensità 100%
2	0-2	0	Intensità verde
	3-252	1 - 99	Tubo spento
	253-255	100	Intensità 1→100% Intensità 100%
3	0-2	0	Intensità blu
	3-252	1 - 99	Tubo spento
	253-255	100	Intensità 1→100% Intensità 100%

Tabella 6: Protocollo DMX, modelli 03 Cyclo IP65

Codice di avvio = 0

Canale	Valore	Percentuale	Funzione
1	0-2	0	Intensità bianco luce diurna (6000 K)
	3-252	1 - 99	Tubo spento
	253-255	100	Intensità 1→100% Intensità 100%
2	0-2	0	Intensità bianco caldo (2700 K)
	3-252	1 - 99	Tubo spento
	253-255	100	Intensità 1→100% Intensità 100%

Tabella 7: Protocollo DMX, modelli 02 Cyclo IP65

Specifiche tecniche Cyclo IP65

Le specifiche tecniche sono soggette a modifica.

Specifiche fisiche

Modelli di tubi da 28 watt

Cyclo IP65 02 analogico, tubi da 28 W

L x P x A 1276 x 100 x 106 mm (50.3 x 3.9 x 4.2 pollici)

Peso 3.8 kg (8.4 libbre)

Cyclo IP65 02 DMX, tubi da 28 W

L x P x A 1276 x 100 x 106 mm (50.3 x 3.9 x 4.2 pollici)

Peso 4.4 kg (9.7 libbre)

Cyclo IP65 03 analogico, tubi da 28 W

L x P x A 1276 x 100 x 106 mm (50.3 x 3.9 x 4.2 pollici)

Peso 4.3 kg (9.4 libbre)

Cyclo IP65 03 DMX, tubi da 28 W

L x P x A 1276 x 100 x 106 mm (50.3 x 3.9 x 4.2 pollici)

Peso 5.0 kg (11.0 libbre)

Cyclo IP65 04 analogico, tubi da 28 W

L x P x A 1276 x 169 x 106 mm (50.3 x 6.7 x 4.2 pollici)

Peso 5.8 kg (12.8 libbre)

Cyclo IP65 04 DMX, tubi da 28 W

L x P x A 1276 x 169 x 106 mm (50.3 x 6.7 x 4.2 pollici)

Peso 7.2 kg (15.8 libbre)

Modelli di tubi da 54 watt

Cyclo IP65 03 analogico, tubi da 54 W

L x P x A 1276 x 169 x 106 mm (50.3 x 6.7 x 4.2 pollici)

Peso 6.4 kg (14.1 libbre)

Cyclo IP65 03 DMX, tubi da 54 W

L x P x A 1276 x 169 x 106 mm (50.3 x 6.7 x 4.2 pollici)

Peso 6.7 kg (14.8 libbre)

Fonte

Fonte luminosa approvata: Osram T5 28W oppure tubi fluorescenti da 54 W,
A secondo del modello

Autenticità del colore Garantita per 10.000 ore

Vita media del tubo 20.000 ore

Effetti dinamici

Cyclo IP65 04

Tubi regolabili 0-100% . . . Bianco luce diurna (4000 K), rosso, verde e blu

Cyclo IP65 03

Tubi regolabili 0-100% . . . Rosso, verde e blu

Cyclo IP65 02

Controllo temperatura cromatica 2700 - 6000 K

Controllo e programmazione

Modelli DMX

Metodo di controllo USITT DMX 512 (1990)
Ricevitore RS-485
Configurazione e indirizzazione Interruttore DIP
Ingresso/ uscita dati Cablaggio completo, ingresso/uscita
cavi tramite passacavo IP68
Numero di canali DMX 4 (Cyclo IP65 04 DMX)
3 (Cyclo IP65 03 DMX)
2 (Cyclo IP65 02 DMX)
Capacità dinamica stand-alone, funzionamento singolo e master/slave,
programmato tramite interruttore DIP

Modelli analogici

Metodo di controllo Regolatore luminoso analogico, 0-10 V positivo,
negativo condiviso
Ingresso/ uscita dati Cablaggio completo, ingresso/uscita cavi tramite
passacavo IP68
Numero di canali del regolatore 4 (Cyclo IP65 04 analogico)
3 (Cyclo IP65 03 analogico)
2 (Cyclo IP65 02 analogico)

Se si utilizza il convertitore Martin 516-II DMX a 0-10 V:

Numero di canali di regolazione controllabili indipendentemente 16
Canali richiesti per gruppo Cyclo 02 controllato
in modo indipendente 2
Canali richiesti per gruppo Cyclo 03 controllato
in modo indipendente 3
Canali richiesti per gruppo Cyclo 04 controllato
in modo indipendente 4
Numero di Cyclo per gruppo
(collegati in serie). 1-10 (dello stesso modello)

Installazione

Orientamento Qualsiasi
Spazio libero minimo intorno all'apparecchiatura 25 mm (1 pollice)

Opzioni di montaggio

Montaggio su una superficie
Sospensione dei cavi
Supporto di montaggio inclinabile 90° (disponibile come accessorio:
vedere "Accessori" a pagina 41)

Alimentazione

Alimentazione in corrente alternata
(configurazione UE) 200 - 250 V, 50/60 Hz
Fusibile principale (configurazione UE) 1 AT (P/N 05020010)
Ingresso AC "Hard wired", ingresso cavo tramite passacavo IP68

Corrente e alimentazione tipiche per modelli di tubi da 28 Watt

Cyclo IP65 02 analogico, tubi da 28 W

Alimentazione e correnti tipiche @ 230 V, 50 Hz 0.28 A, 64 W

Cyclo IP65 02 DMX, tubi da 28 W

Alimentazione e correnti tipiche @ 230 V, 50 Hz 0.29 A, 65 W

Cyclo IP65 03 analogico, tubi da 28 W

Alimentazione e correnti tipiche @ 230 V, 50 Hz 0.44 A, 98 W

Cyclo IP65 03 DMX, tubi da 28 W

Alimentazione e correnti tipiche @ 230 V, 50 Hz 0.45 A, 99W

Cyclo IP65 04 analogico, tubi da 28 W

Alimentazione e correnti tipiche @ 230 V, 50 Hz 0.52 A, 117 W

Cyclo IP65 04 DMX, tubi da 28 W

Alimentazione e correnti tipiche @ 230 V, 50 Hz 0.56 A, 128 W

Modelli di tubi da 54 watt

Cyclo IP65 03 analogico, tubi da 54 W

Alimentazione e correnti tipiche @ 230 V, 50 Hz 0.78 A, 179 W

Cyclo IP65 03 DMX, tubi da 54 W

Alimentazione e correnti tipiche @ 230 V, 50 Hz 0.80 A, 181 W

Consentire una deviazione di +/- 10% dai valori tipici elencati sopra.

Le misurazioni sono eseguite alla tensione nominale. Le tensioni di alimentazione locali possono variare.

Dati termici

Temperatura ambiente massima (T_a) 40° C (104° F)
Temperatura ambiente minima
(iniziando e regolando all'1% dell'uscita possibile) -20°C (-4° F)
Raffreddamento A convezione

Dati strutturali

Alloggiamento Composito rinforzato in poliestere
Coperchio anteriore Policarbonato anti-rottura
Clip coperchio anteriore Acciaio inox
Fattore di protezione IP65
Finitura Crema

Approvazioni



Sicurezza europea: EN 60598-1, EN 60598-2
EMC: EN 60555-3. EN 55015

Articoli inclusi

Manuale d'uso P/N 35000170
2 x rondelle di guarnizione in gomma per viti di montaggio

Tubi fluorescenti Osram T5 (installati) a secondo del modello:

Modelli Cyclo 02 28W

Tubo T5 luce bianca (temp. crom. 2700 K) OSRAM T5 FH 28W/827
Tubo T5 bianco luce diurna
(temp. crom. 6000 K) OSRAM T5 FH 28W/860

Modelli Cyclo 03 28W

Tubo T5 rosso OSRAM T5 FH 28W/60
Tubo T5 verde OSRAM T5 FH 28W/66
Tubo T5 blu OSRAM T5 FH 28W/67

Modelli Cyclo 04 28W

Tubo T5 luce bianca fredda
(temp. crom. 4000 K) OSRAM T5 FH 28W/840
Tubo T5 rosso OSRAM T5 FH 28W/60
Tubo T5 verde OSRAM T5 FH 28W/66
Tubo T5 blu OSRAM T5 FH 28W/67

Modelli Cyclo 03 54W

Tubo T5 rosso OSRAM T5 FQ 54W/60
Tubo T5 verde OSRAM T5 FQ 54W/66
Tubo T5 blu OSRAM T5 FQ 54W/67

Giunti dei cavi: Modelli DMX

2 x M25 passacavi, IP68, metallo, cavo Ø 7-14 mm
2 x M16 passacavi, IP68, metallo, cavo Ø 3,5 - 10 mm
1 x M25 tappo, metallo
1 x M16 tappo, metallo
2 x guarnizioni piatte in neoprene per i tappi

Giunti dei cavi: modelli analogici

2 x M25 passacavi, IP68, poliammide, cavo Ø 8-12 mm
2 x M16 passacavi, IP68, cavo Ø 7-10 mm
1 x M25 tappo, poliammide
1 x M16 tappo, poliammide
4 x guarnizioni piatte in neoprene per i tappi / passacavi

Accessori

Supporto di montaggio inclinabile 90°, acciaio inox:	
100mm (per CycloIP65 02 e CycloIP65 03 28W)	P/N 91611232
169mm (per CycloIP65 04 e CycloIP65 03 54W)	P/N 91611233
Coperchio anteriore trasparente:	
100mm (per CycloIP65 02 e CycloIP65 03 28W)	P/N 91611228
169 mm (per Cyclo IP65 04 e Cyclo IP65 03 54W)	P/N 91611230
Coperchio anteriore opaco:	
100mm (per CycloIP65 02 e CycloIP65 03 28W)	P/N 91611229
169 mm (per Cyclo IP65 04 e Cyclo IP65 03 54W)	P/N 91611231
Resistore di terminazione DMX 120 Ohm, 0,25 W.	P/N 04150308
Convertitore Martin 516 II DMX a 0-10V	P/N 90758225

Informazioni per ordinare* modelli tubo da 28 Watt

Modelli analogici, 2 x tubi da 28 W, 230 V, 50/60 Hz

Cyclo IP65 02 28 W C	P/N 90561100
Cyclo IP65 02 28 W O	P/N 90561101

Modelli DMX, 2 x tubi da 28 W, 230 V, 50/60 Hz

Cyclo IP65 02 28W DMX C	P/N 90561000
Cyclo IP65 02 28W DMX O	P/N 90561001

Modelli analogici, 3 x tubi da 28 W, 230 V, 50/60 Hz

Cyclo IP65 03 28 W C	P/N 90562100
Cyclo IP65 03 28 W O	P/N 90562101

Modelli DMX, 3 x tubi da 28 W, 230 V, 50/60 Hz

Cyclo IP65 03 28W DMX C	P/N 90562000
Cyclo IP65 03 28W DMX O	P/N 90562001

Modelli analogici, 4 x tubi da 28 W, 230 V, 50/60 Hz

Cyclo IP65 04 28 W C	P/N 90563100
Cyclo IP65 04 28 W O	P/N 90563101

Modelli DMX, 4 x tubi da 28 W, 230 V, 50/60 Hz

Cyclo IP65 04 28W DMX C	P/N 90563000
Cyclo IP65 04 28W DMX O	P/N 90563001

Modelli di tubi da 54 watt

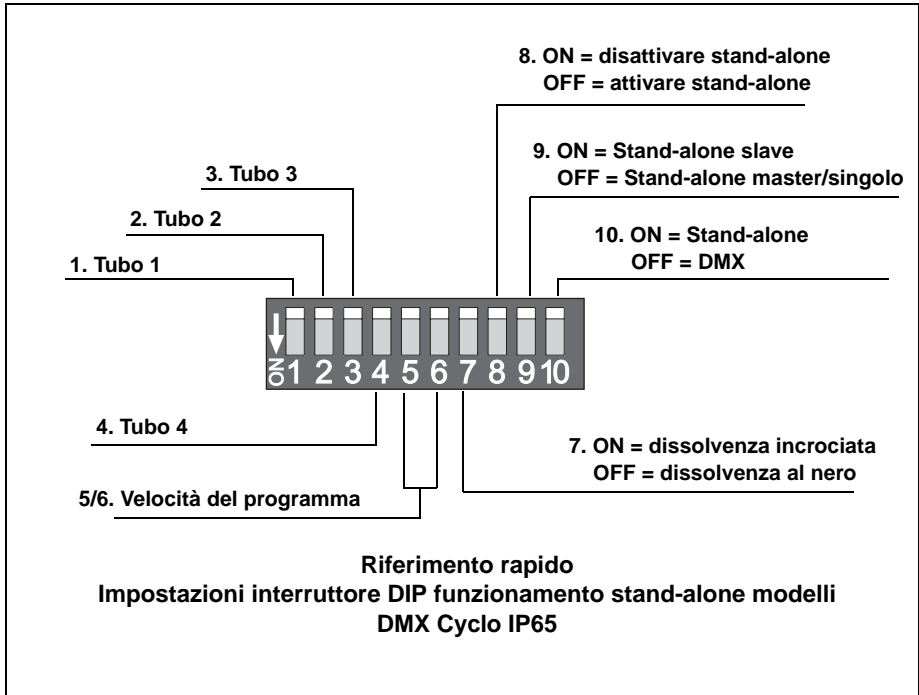
Modelli analogici, 3 x tubi da 54 W, 230 V, 50/60 Hz

Cyclo IP65 03 54W C.	P/N 90565100
Cyclo IP65 03 54W O.	P/N 90565101

Modelli DMX, 3 x tubi da 54 W, 230 V, 50/60 Hz

Cyclo IP65 03 54W DMX C	P/N 90565000
Cyclo IP65 03 54W DMX O	P/N 90565001

*C e O indicano rispettivamente i modelli con coperchio anteriore trasparente e opaco



Martin