

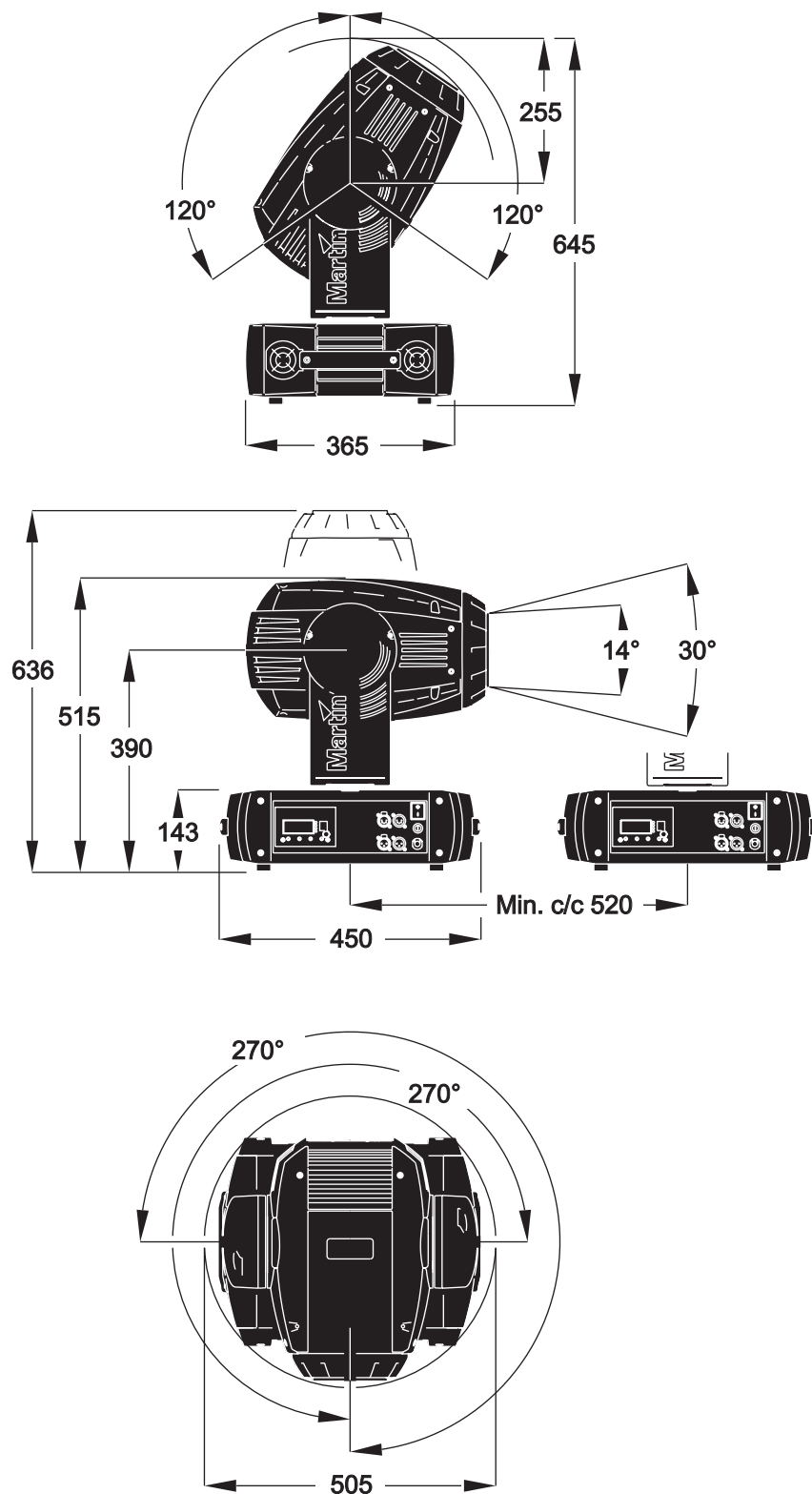
# MAC 700 Profile

manuel d'utilisation



# Dimensions

Toutes les dimensions sont données en millimètres.



© 2005 Martin Professional A/S, Danemark. Tous droits réservés. Aucun extrait de ce document ne peut être reproduit, sous quelque forme ou par quelque moyen que ce soit, sans autorisation expressément écrite de Martin Professional A/S, Danemark. Imprimé au Danemark.

P/N 35030137 Rev.C

# Table des matières

Introduction	5
Précautions d'emploi	5
Déballage	6
Mise en service	6
Alimentation	7
Alimentation et fusible principal	7
Connexion au secteur	7
La Lampe	8
A propos des lampes à décharge	8
Remplacement de la lampe	8
Télécommande DMX	11
Conseils pour une transmission fiable	11
Accroche	12
Panneau de contrôle	13
Navigation dans les menus	13
Adresse DMX et protocole	13
Optimisation des performances	13
Informations	15
Messages de maintenance	15
Mode manuel	15
Utilitaires	16
Effets	18
Gestion de la lampe	18
Initialisation du projecteur	18
Gradation et stroboscope	19
Cyan, Magenta et Jaune	19
Roue de couleur	19
Gobos tournants	19
Gobos fixes	19
Macros de couleurs et gobos	19
Roue d'animation	19
Prisme et iris	19
Mise au net et zoom	20
Diffuseur	20
Pan et tilt	20
Vitesse pan/tilt et vitesse des effets	20
Configuration optique	21
Roue de couleur	21
Gobos	22
Roue d'animation	24
Diffuseur	25
Entretien de routine	26
Verrouillage du Tilt	26
Démontage	26
Nettoyage	28
Lubrification	29
Installation du logiciel	29
MAC 700 Profile - Protocole DMX	31
Menu de contrôle	36
Sous-menu de réglages mécaniques	40
Raccourcis du clavier	41
Messages de service	41
Messages et erreurs	42
Problèmes courants	43
Carte mère, détails	44
Caractéristiques techniques MAC 700 Profile	45



# Introduction

Merci d'avoir choisi le MAC 700 Profile de Martin. Cette lyre asservie dispose des caractéristiques suivantes :

- lampe à décharge 700 Watts, arc court, réamorçage à chaud
- gradateur / shutter mécanique intégral
- trichromie complète CMJ
- 8 filtres de couleurs dont deux correcteurs de température de couleur
- 6 gobos tournants indexables sur 16 bits
- 9 gobos fixes
- roue d'animation interchangeable
- prisme 3 facettes tournant
- iris
- zoom et mise au net asservis
- 540° de pan et 246° de tilt
- ballast électronique "anti scintillement"
- module d'alimentation auto adaptatif à découpage.

Pour les dernières mises à jour du logiciel système, de la documentation et toute autre information sur le MAC 700 Profile et le reste de la gamme Martin Professional, visitez le site WEB <http://www.martin.com>.

Commentaires et suggestions sur ce document sont à adresser par e-mail à [service@martin.dk](mailto:service@martin.dk) ou postés à l'attention de :

Service Department  
Martin Professional A/S  
Olof Palmes Allé 18  
DK-8200 Aarhus N  
Danemark

**Attention!** *Lisez attentivement les mises en garde détaillées dans ce manuel avant de mettre en service et d'utiliser le produit .*

## Précautions d'emploi

**Attention !** *Ce produit est réservé à un usage professionnel. Il n'est pas destiné à un usage domestique.*

Ce produit présente des risques de blessures sévères voire mortelles par incendie, brûlure, électrocution, irradiation aux ultraviolets, explosion de lampe et chute. **Lisez attentivement** ce manuel avant d'installer et de mettre sous tension le projecteur et respectez toutes les mises en gardes listées dans ce document et imprimées sur l'appareil. Pour toute question sur l'utilisation en toute sécurité de ce projecteur, contactez votre revendeur Martin ou appelez l'assistance technique 24/24 au +45 70 200 201

### PROTECTION CONTRE LES ÉLECTROCUTIONS

- Déconnectez le projecteur du secteur avant d'enlever ou d'installer la lampe, un fusible ou tout autre composant ainsi que lorsqu'il n'est pas en service.
- Raccordez toujours le projecteur à la terre.
- N'utilisez pas le projecteur si son câble d'alimentation est abîmé.
- N'utilisez que des sources de courant compatibles avec les normes en vigueur et protégées contre les surcharges et les défauts différentiels.
- N'exposez pas le projecteur à la pluie ou à l'humidité.
- Référez toute opération non décrite dans ce document à un service technique qualifié.

## PROTECTION CONTRE LES RADIATIONS UV ET LES EXPLOSIONS DE LAMPE

- N'utilisez jamais le projecteur lorsqu'il manque des lentilles ou des capots.
- Lors du remplacement de la lampe, laissez le projecteur refroidir au moins 45 minutes avant d'ouvrir les capots et de retirer la lampe. Protégez vos yeux et vos mains avec des lunettes et des gants de sécurité.
- Ne fixez pas directement dans le faisceau. Ne regardez pas une lampe allumée non protégée.
- Remplacez la lampe si elle est défectueuse ou grillée.
- Remplacez la lampe si elle dépasse la durée de vie donnée par le constructeur.

## PROTECTION CONTRE LES BRÛLURES ET LES RISQUES D'INCENDIE

**Danger!** *Fortes chaleurs ! Évitez tout contact direct avec les personnes et les matériaux. La surface extérieure de l'appareil peut atteindre des températures extrêmes - de l'ordre de 160°C. Laissez le projecteur refroidir au moins 45 minutes avant de le manipuler.*

*Une exposition prolongée à une lampe non protégée peut provoquer des brûlures de la peau et des yeux.*

- N'essayez jamais d'outrepasser l'action des protections thermostatiques et des fusibles. Remplacez toujours les fusibles fondus par des fusibles de type strictement identique à ceux spécifiés ici.
- Maintenez tous les matériaux combustibles (tissus, bois, papiers) à 0,5 m (20 in.) au moins de l'appareil. Maintenez les matériaux inflammables loin de l'appareil.
- N'éclairiez pas de surface à moins d'1,2 m (42 in) de l'appareil.
- Laissez un espace d'au moins 0,1 m (4 in) autour des aérations et des ventilateurs.
- Ne placez jamais de filtre ou autre matériau devant les lentilles.
- Les parois extérieures de l'appareil peuvent devenir très chaudes. Laissez le projecteur refroidir au moins 45 minutes avant de le manipuler.
- Ne modifiez pas le projecteur et n'installez aucune pièce détachée qui ne provienne de Martin.
- N'utilisez pas le projecteur si la température ambiante (Ta) dépasse 40° C (104° F)..

## PROTECTION CONTRE LES RISQUES DE CHUTE

- Ne soulevez pas ou ne portez pas l'appareil tout seul.
- Lors de l'accroche du projecteur, vérifiez que la structure supporte au moins 10 fois le poids de tous les appareils installés.
- Vérifiez que tous les capots extérieurs et les systèmes d'accroches sont sécurisés par une accroche secondaire (élingue de sécurité par exemple).
- Interdisez l'accès sous la zone de travail pendant la pose et la dépose du projecteur.

## Déballage

Le MAC 700 Profile est livré en carton ou en flight case de 2 unités. Ils sont conçus pour protéger au mieux le projecteur pendant le transport. Les accessoires ci-dessous sont inclus :

- lampe OSRAM HTI 700/D4/75 (fournie)
- 2 embases Oméga pour crochets
- 5 gobos métal supplémentaires et un ressort de porte gobo tournant en secours
- ce manuel d'utilisation
- un fusible 6.3 AT (installé) pour le secteur en 200 - 250 V AC et un fusible 15 AT pour 90 - 130 V AC.

## Mise en service

Avant la première mise sous tension,

- relisez attentivement les mises en garde en page 5,
- vérifiez que le fusible installé entre l'interrupteur et le câble secteur correspond au secteur en vigueur dans votre région. Consultez pour cela la section "Alimentation et fusible principal" en page 7.
- installez une fiche de courant sur le câble d'alimentation tel que cela est décrit dans la section "Connexion au secteur" en page 7
- débloquez le tilt (voir page 26).

Une fois le projecteur en service, contrôlez le réglage de la lampe tel que cela est décrit en page 10.

# Alimentation

**Attention !** Pour vous protéger des électrocutions, reliez toujours le projecteur à la terre. L'alimentation électrique doit être protégée contre les surcharges (fusible ou disjoncteur) et contre les défaut différentiels.

**Important!** Vérifiez les réglages de l'alimentation avant de mettre le projecteur sous tension.

## Alimentation et fusible principal

Le MAC 700 Profile est équipé d'une alimentation auto adaptative à découpage qui s'adapte automatiquement sur les gammes de tension 100-130 V et 200-250 V. Cependant, vous devez installer le fusible principal correspondant à la gamme de tension secteur locale. Le MAC 700 Profile est livré avec 2 fusibles :

- un fusible 6.3 AT (installé) pour les gammes de tension 200 - 250 volts AC
- un fusible 15 AT pour les gammes de tension 100-130 volts AC

Pour installer le fusible correspondant au secteur :

1. Déconnectez le projecteur du secteur.
2. Démontez le porte fusible situé à côté de l'interrupteur principal.
3. Pour un secteur en 200 - 250 VAC, installez le fusible 6.3 A. Pour le secteur en 100 - 130 V AC, installez le fusible de 15 A.

## Connexion au secteur

**Important!** Connectez le MAC 700 Profile au secteur directement. Ne le raccordez pas à un gradateur : vous pourriez endommager le projecteur.

Vous aurez besoin d'une fiche secteur pour le câble d'alimentation : utilisez une fiche 3 broches avec mise à la terre. Suivez les instructions du fabricant de la fiche pour la raccorder au câble du MAC 700 Profile. Le Tableau 1 donne les repères usuels d'identification des contacts. Si ceux-ci ne sont pas clairement identifiés ou si vous avez le moindre doute, consultez un électricien qualifié.

Avant de mettre sous tension, vérifiez que la tête du projecteur est bien déverrouillée puis basculez l'interrupteur sur «I».

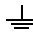
Fil	Broche	Symbole	Vis (US)
marron	phase	L	jaune ou cuivre
bleu	neutre	N	argent
jaune/vert	terre		vert

Tableau 1: Connexion d'une fiche d'alimentation

# La Lampe

## A propos des lampes à décharge

Le MAC 700 Profile est conçu pour une lampe OSRAM HTI 700 W/D4/75. Cette source à haut rendement, double culot et arc court fournit une température de couleur de 7380 K, un index de rendu des couleurs de 75. Elle dispose d'une durée de vie de 750 heures environ et peut être réamorcée à chaud.

Notez que la lampe est automatiquement ramenée à 400 W si le shutter est maintenu fermé pendant 10 secondes au moins. Cela permet d'augmenter la durée de vie de la lampe. La lampe revient à 700 W dès que le shutter s'ouvre à nouveau.

**Attention ! Installer toute autre type de lampe peut provoquer de sérieux dommages à l'appareil et poser d'importants problèmes de sécurité !**

Pour réduire le risque d'explosion de la lampe, remplacez la lampe avant qu'elle n'arrive à la fin de sa vie nominale. *Ne dépassez jamais* cette durée de plus de 10 %. Pour connaître l'âge de la lampe, reportez-vous à la section "Informations" en page 15.

Pour une durée de vie maximale, évitez de couper la lampe tant qu'elle n'est pas arrivée à sa température de fonctionnement (5 minutes).

## Remplacement de la lampe

**Important! Ne touchez pas l'enveloppe de quartz de la lampe avec les doigts nus. Portez des gants et des lunettes de sécurité pour manipuler la lampe.**

Des lampes de rechange sont disponibles chez votre revendeur Martin (P/N 97010212).

L'ampoule de quartz doit être propre et ne doit pas avoir de traces de graisses (déposées par les doigts généralement). Nettoyez la lampe avec un chiffon imbibé d'alcool et séchez-la avec un tissu sec et sans peluche, surtout si vous l'avez accidentellement touchée avec les doigts.

### Pour remplacer la lampe

1. Déconnectez le projecteur du secteur et laissez-le refroidir au moins 45 minutes ou le temps que la plaque d'accès à la lampe puisse être touchée avec les doigts. Verrouillez la tête à l'horizontale et à l'endroit.
2. Desserrez les 4 loquets 1/4 de tour repérés par les flèches sur la plaque d'accès à la lampe comme indiqué sur la Figure 1. Dégagez complètement le support de lampe sans forcer et laissez-le en appui sur ses guides.
3. Poussez le ressort de rétention sur la partie droite de la douille et dégagez le bout de la lampe. Vous pouvez vous aider d'un tournevis pour dégager la lampe du ressort comme indiqué sur la Figure 2.



Retirez la lampe complètement

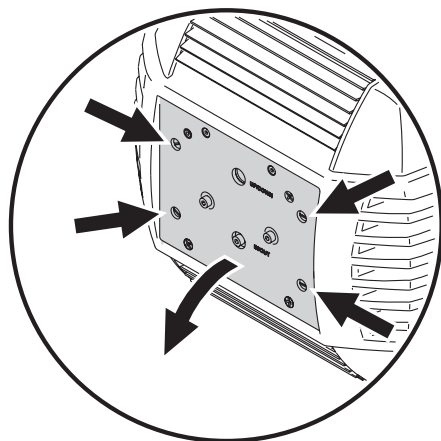


Figure 1: Accès à la lampe

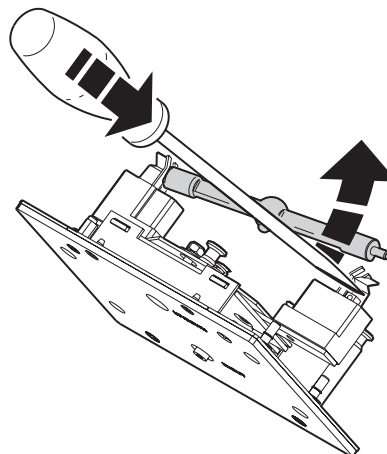
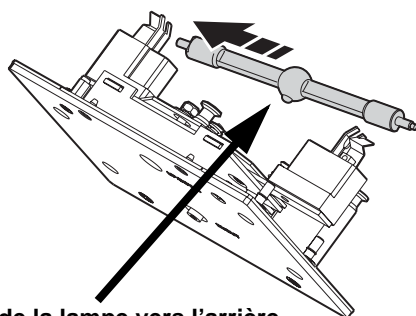


Figure 2: Retrait de la lampe

4. Orientez le téton de la lampe neuve vers l'arrière comme indiqué sur la Figure 3, insérez la pointe gauche de la lampe dans le ressort de rétention puis engagez la lampe complètement..



Téton de la lampe vers l'arrière

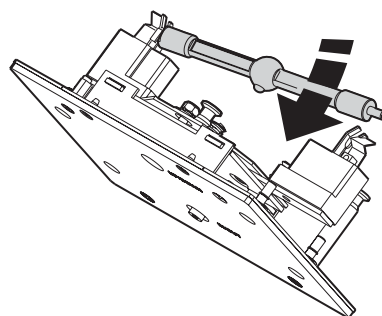


Figure 3: Mise en place de la lampe

5. Vérifiez que les extrémités des douilles soient coincées par le ressort en V et pas dans le V lui-même (Figure 4).

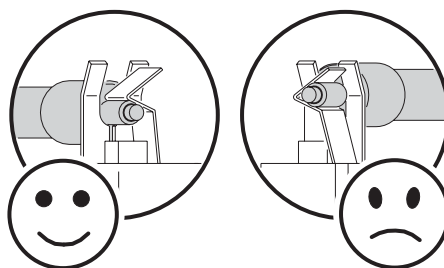


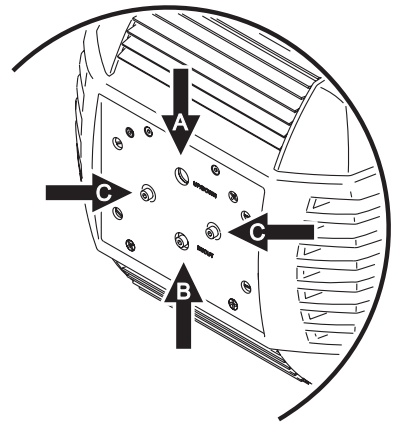
Figure 4: Positionnement correct de la lampe

6. Alignez le support de lampe de façon à ce que la lampe soit face au trou du réflecteur. Engagez l'ensemble dans la tête jusqu'à ce qu'il soit bien plaqué en vous assurant que la lampe passe bien au centre du réflecteur sans forcer.
7. Verrouillez les 4 loquets quart de tour (en tournant dans le sens des aiguilles d'une montre) pour fixer le capot d'accès à la lampe.
8. Une fois la lampe installée, remettez les compteurs d'usure et d'amorçages à zéro. Voir "Compteurs horaires" en page 15.

## Alignement de la lampe

**Important!** *Alignez la lampe avec précaution. Un point chaud trop important peut endommager les composants optiques.*

1. Allumez le MAC 700 Profile et laissez-le s'initialiser. Avec un contrôleur ou depuis le panneau de contrôle, allumez la lampe et projetez un faisceau blanc et net sur une surface blanche.
2. Aidez-vous de la Figure 5 pour repérer les vis de réglage. Centrez le point chaud verticalement avec la vis A et une clé Allen. Centrez le point chaud horizontalement avec les vis C.
3. Si le point chaud est trop prononcé, tournez la vis B dans le sens anti horaire jusqu'à ce que la lumière soit uniforme. Si le faisceau est plus brillant au bord qu'au centre, ou si la lumière est trop faible, tournez la vis B dans le sens horaire jusqu'à obtenir un faisceau correct.



**Figure 5: Vis de réglage de la lampe**

# Télécommande DMX

**Important! Ne connectez jamais plus qu'une fiche en entrée et une fiche en sortie.**

Le MAC 700 Profile dispose d'embases XLR 3 et 5 broches pour l'entrée/sortie DMX. Le brochage des embases est identique : broche 1 - blindage, broche 2 - point froid (-), broche 3 - point chaud (+). Il n'y a pas de connexion sur les broches 4 et 5.

Les embases sont câblées en parallèle: toutes les entrées sont reliées à toutes les sorties. Pour une transmission fiable et pour éviter tout dommage à l'appareil, *n'utilisez qu'une seule embase d'entrée et une seule embase de sortie!*

## Conseils pour une transmission fiable

- Utilisez du câble à paires torsadées blindées conçu pour les applications RS-485. Le câble microphone standard ne peut pas transmettre correctement le signal sur de grandes longueurs. Le câble de section 0,22 mm<sup>2</sup> (24 AWG) peut transmettre le signal jusqu'à 300 m. Une section plus importante ou un amplificateur (booster) sont requis pour des distances supérieures.
- N'utilisez jamais les deux embases de sortie pour diviser la ligne. Utilisez uniquement un distributeur (ou splitter) comme le Splitter/Amplificateur RS 485 Opto-isolé 4 canaux de Martin.
- Ne surchargez pas la ligne. Vous ne pouvez connecter que 32 appareils au maximum sur une sortie de console ou de splitter.
- Terminez la ligne par un bouchon de terminaison dans l'embase de sortie du dernier appareil. Un bouchon est simplement une fiche XLR mâle dans laquelle une résistance de 120 Ohms, 0,25 Watts, est soudée entre les broches 2 et 3. Il absorbe le signal en fin de ligne pour que celui-ci ne cause pas d'interférence. Si vous utilisez un splitter, terminez chaque ligne de sortie.
- Les projecteurs Martin conçus avant 1997 utilisent une polarité inversée (broche 2 - point chaud (+) et broche 3 - point froid (-)). La polarité des embases est indiquée sur les panneaux de connectique. *Utilisez un inverseur de polarité entre le MAC 700 Profile et ces appareils si vous devez connecter des appareils Martin à polarité inversée.*

3-pin to 3-pin phase-reversing adaptor	
Male	Female
1	1
2	2
3	3
P/N 11820006	

Male termination plug
Male XLR
1
2
3
120 Ohm
P/N 91613017

## Raccordement de la télécommande

1. Connectez un câble DMX de la sortie du contrôleur à l'entrée 3 ou 5 points mâle du MAC 700 Profile.
2. Selon le type de câble utilisé, reliez une des deux embases de sortie à l'entrée du projecteur le plus proche et continuez à câbler ainsi en cascade tous les appareils.
3. Insérez un bouchon de terminaison mâle 120 Ohms XLR dans la sortie 3 ou 5 points du dernier projecteur de la ligne.

# Accroche

Le MAC 700 Profile peut être posé sur son socle ou accroché dans n'importe quelle orientation. Les points de montage permettent la fixation des embases parallèles ou perpendiculaires à la face avant du projecteur (voir Figure 6).

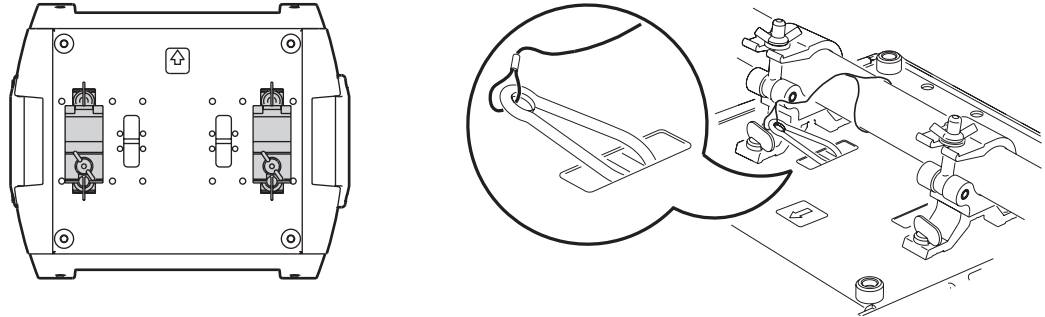


Figure 6: Position des embases et fixation de l'élingue de sécurité

**Attention ! Utilisez toujours 2 crochets pour suspendre l'appareil. Verrouillez toujours les 2 loquets de chaque embase. Un loquet Quart de Tour est verrouillé lorsqu'il est tourné à fond dans le sens horaire.**

**Attention ! Utilisez un système d'accroche secondaire comme une élingue de sécurité et attachez-le au point central repéré "SAFETY WIRE" sur le socle. Ne sécurisez jamais l'accroche par les poignées.**

## Accroche de l'appareil

1. Vérifiez que les crochets sont en bon état et qu'ils supportent au moins 10 fois le poids de l'appareil. Vérifiez que la structure supporte au moins 10 fois le poids de tous les appareils et accessoires installés : projecteurs, accessoires, câbles, crochets ...
2. Fixez chaque crochet sur une embase avec une vis M12 (grade 8.8 ou supérieur) et un boulon.
3. Alignez les loquets des embases en face de deux points de montage et tournez-les à fond dans le sens horaire.
4. Interdisez l'accès sous la zone de travail. En travaillant depuis une plateforme stable, accrochez le projecteur sur la structure, la flèche du socle vers la zone à éclairer. Serrez les crochets.
5. Installez un câble de sécurité qui supporte au moins 10 fois le poids de l'appareil. Le point d'accroche est prévu pour un mousqueton rapide.
6. Vérifiez que le verrouillage de tilt est débloqué. Vérifiez qu'aucun matériau combustible ou surface éclairée n'est à moins de 1,2 m et qu'il n'y a aucun matériau inflammable à proximité.
7. Vérifiez que la tête ne peut pas heurter les objets proches (projecteurs, accessoires).

# Panneau de contrôle

Via le panneau de contrôle, vous pouvez adresser le MAC 700 Profile, configurer ses paramètres (personnalité), lire les durées d'utilisation et lancer les programmes de maintenance. Ces réglages peuvent également être faits avec le boîtier de téléchargement MP-2 de Martin.

Voyez le détail des menus de contrôle en page 36 pour une liste complète des menus et des commandes disponibles.

## Navigation dans les menus

L'adresse DMX et les messages d'état (voir page 42) s'affichent à l'allumage du MAC 700 Profile. Pour entrer dans le menu, appuyez sur [Menu]. Naviguez avec les touches [Haut] et [Bas]. Pour valider une fonction ou un réglage, appuyez sur [Enter]. Pour sortir d'une fonction ou d'un menu, appuyez sur [Menu].

Note: [Enter] doit être maintenue enfoncée quelques secondes pour entrer dans les utilitaires.

## Adresse DMX et protocole

L'adresse DMX, ou canal de base, est le premier canal par lequel le projecteur reçoit ses instructions du contrôleur. Pour un contrôle individuel, chaque machine doit recevoir ses propres canaux, donc sa propre adresse. Deux MAC 700 Profile peuvent partager la même adresse : ils se comporteront alors de manière strictement identique. Le partage d'adresse est intéressant pour le diagnostic de panne et le contrôle symétrique des machines en combinant inversion de pan et de tilt sur les machines elles-mêmes.

Selon le mode DMX choisi, le MAC 700 Profile requiert 23 ou 31 canaux DMX. Le mode basique utilise 23 canaux et propose le contrôle standard de tous les effets ainsi qu'un contrôle haute-résolution de l'indexation des gobos, du pan et du tilt. Le mode étendu utilise 31 canaux et propose les mêmes options que le mode basique mais le gradateur, la roue de couleurs et la trichromie, l'iris, la mise au point et le zoom sont également en haute résolution.

Le choix de l'adresse DMX est limité aux canaux 1-490 (en mode basique) et 1-482 (en mode étendu). Cela permet d'interdire les adresses pour lesquelles il ne reste plus assez de canaux libres sur une ligne DMX standard

## Réglage de l'adresse DMX et choix du protocole

1. Appuyez sur [Menu] pour entrer dans le menu principal.
2. Appuyez sur [Haut] jusqu'à l'affichage de **ADDR**. Appuyez sur [Enter]. Pour revenir directement au canal 1, appuyez simultanément sur [Enter] et [Haut]. Naviguez jusqu'à l'adresse désirée et appuyez sur [Enter].
3. Naviguez jusqu'à **PSET** dans le menu principal et appuyez sur [Enter]. Choisissez **16BT** pour le mode standard ou **16E\*** pour le mode étendu. Appuyez sur [Enter].

## Optimisation des performances

### MOUVEMENT

Le MAC 700 Profile fournit plusieurs options d'optimisation des mouvements en fonction des besoins.

- Le choix de protocole (**PSET**) permet de choisir entre les modes basique (**16BT**) et étendu (**16E\***). Le mode étendu fournit un réglage haute résolution du gradateur, des roues de couleurs, de l'iris, de la mise au point et du zoom en plus des capacités du mode basique.
- Le menu d'inversion pan/tilt (**PATI**) permet l'inversion ou l'échange des canaux pan et tilt.
- Le menu de vitesse pan/tilt (**PTSP**) fournit 3 réglages : **FAST**, **NORM**, et **SLOW**. **NORM** convient à la plupart des applications. **FAST** privilégie la vitesse de déplacement. **SLOW** privilégie la précision des

- mouvements et s'applique particulièrement aux applications de longues portées à mouvements lents avec optiques serrées.
- Les système de raccourcis (*PERS>SCUT*) détermine si les roues de gobos ou de couleur doivent prendre le chemin le plus court entre deux positions - quitte à passer par le blanc - ou toujours éviter le blanc lors des transferts.

## GRADATEUR

La courbe du gradateur (*PERS>dICU*) propose deux options : choisissez *DIM 1* pour simuler un filament tungstène ou *DIM 2* pour une gradation plus linéaire.

## AFFICHEUR

Les options d'affichage (*PERS>DINT*) permettent le réglage d'intensité. Choisissez *AUTO* pour un réglage automatique ou bien un niveau compris entre 10 et 100.

Le réglage d'allumage de l'afficheur (*PERS>DISP*) détermine si l'afficheur reste en permanence allumé (*ON*), s'éteint 2 minutes après le dernier appui sur une touche (*2 MN*) ou 10 minutes après le dernier appui sur une touche (*10MN*).

Pour inverser l'affichage (haut / bas), appuyez sur [Haut] et [Bas] simultanément.

## LAMPE

Deux réglages permettent de modifier le contrôle de la lampe : amorçage automatique (*PERS>ALON*) et extinction par le DMX (*PERS>DLOF*).

Lorsque *ALON* est sur *OFF*, la lampe reste éteinte tant que le projecteur n'a pas reçu une commande d'amorçage "lamp on". Lorsque *ALON* est sur *ON*, la lampe amorce automatiquement après la mise sous tension du projecteur. Lorsque *ALON* est réglé sur *DMX*, la lampe amorce automatiquement dès que le projecteur reçoit un signal DMX et s'éteint 15 minutes après la perte de signal.

Lorsque *ALON* est sur *ON* ou *DMX*, l'amorçage de la lampe est décalé dans le temps selon un calcul basé sur l'adresse DMX pour éviter que toutes les machines n'amorcent en même temps.

L'option DMX Lamp Off (*DLOF*) permet d'interdire (*OFF*) ou d'autoriser (*ON*) l'extinction de la lampe via la signal DMX. Une combinaison spéciale de valeurs DMX listée en page 31 permet d'exécuter la commande lamp-off même si elle est désactivée.

## INITIALISATION VIA LE DMX

L'option DMX reset (*PERS>DRES*) contrôle le comportement de la commande d'initialisation à distance.

Lorsqu'elle est sur *ON*, la commande est activée. Lorsqu'elle est sur *OFF*, la commande est désactivée pour éviter toute initialisation accidentelle. Lorsqu'elle est réglée sur *SSEC*, la commande doit être maintenue 5 secondes pour être validée.

## NOIR RENFORCÉ (TRICHROMIE ET IRIS)

Le noir général peut être renforcé avec la trichromie (*PERS→CMY B*) et l'iris (*PERS→IRI B*).

Lorsqu'elles sont activées (*ON*), l'iris ou la trichromie se ferment 3 secondes après le shutter pour limiter toute fuite de lumière du gradateur.

Ces deux effets sont légèrement plus longs à ouvrir que le gradateur. Garder ces deux options sur *OFF* (par défaut) permet d'avoir les ouvertures les plus rapides après un noir.

## MÉMOIRES DE CONFIGURATION

Les mémoires de réglages (*DISE→CUS 1- CUS 3*) permettent d'enregistrer et de rappeler rapidement les réglages les plus couramment utilisés. Les données mémorisées sont le mode DMX, les inversions de pan et tilt, les options d'allumage/extinction de lampe et de reset, les réglages de l'afficheur, les modes de raccourcis, le mode studio, les réglages d'asservissement, l'algorithme de mode suiveur et le réglage d'échantillonnage du mode suiveur.

## Informations

### COMPTEURS HORAIRES

*INFO*→*TIME* donne le nombre d'heures de mise sous tension (*HRS*), l'usure de la lampe (*L HR*), et le nombre d'amorçages (*L ST*). Chaque compteur est disponible en deux versions : initialisable (*RSET*) et non initialisable (*TOTL*) qui donne une mesure de l'utilisation depuis la sortie d'usine. Pour remettre un compteur à zéro, affichez-le et appuyez sur [Haut] jusqu'à ce qu'il affiche 0 (Ceci peut également être fait avec le MP-2, à distance).

### TEMPERATURE

*INFO*→*TEMP* donne la température dans le socle, sur la carte mère et le module d'alimentation et dans la tête et près de la lampe en degrés Celsius et Fahrenheit.

### VERSION LOGICIELLE

*INFO*→*VER* donne la version du logiciel installé. La version est également visible lors de l'initialisation.

### DMX

Le menu DMX log (*DMXL*) affiche des informations importantes pour la détection de problèmes de télécommande.

*RATE* donne le taux de rafraîchissement du signal DMX en paquets par secondes. Les valeurs supérieures à 44 ou inférieures à 10 peuvent être la cause de comportements erratiques, surtout en mode suiveur.

*QUAL* donne une indication de la qualité du signal DMX reçu sous la forme de pourcentage de paquets reçus corrects. Les valeurs très inférieures à 100 indiquent des effets de parasitage, de mauvaises connexions ou un problème émanant de la qualité de la ligne ou du contrôleur.

*STCO* donne l'entête du signal DMX. Les paquets dont le code est différent de 0 peuvent gêner les performances du projecteur.

Les autres options du menu *DMXL* donnent les valeurs DMX reçues pour chaque canal. Si le projecteur ne se comporte pas comme prévu, lire ces valeurs peut vous aider à déterminer la cause de la défaillance.

## Messages de maintenance

La LED Service du panneau de contrôle s'allume dès qu'une opération de maintenance est requise. Un message correspondant s'affiche sur l'écran. Pour l'afficher, choisissez *MSG* dans le menu principal. Ce menu n'est disponible que si la LED Service est allumée. Deux types de messages peuvent apparaître :

*REPLACE LAMP* s'affiche lorsque le compteur de lampe excède 750 heures - durée de vie nominale de la lampe.

*FIXTURE OVERHEATING* s'affiche lorsque la température dépasse 85° C (185° F). La surchauffe provient certainement d'un encrassement des filtres à air et des ventilations ou bien d'un réglage incorrect de l'alimentation ou d'un ventilateur défectueux.

## Mode manuel

Le mode de contrôle manuel (*MAN*) fournit des commandes d'allumage (*LON*) et d'extinction (*LOFF*) de la lampe, la commande d'initialisation (*RST*) et donne accès à tous les effets de la machine.

## Utilitaires

**Important!** Maintenez [Enter] enfoncée au moins 5 secondes pour accéder au menu d'utilitaires.

### SÉQUENCES DE TEST

**TSEQ** fournit un test général de tous les effets sans nécessité d'une console. **UTIL**→**PCBT** fournit des routines de test pour les circuits imprimés réservés aux services techniques.

### BOUCLES D'ASSERVISSEMENT

Un système de correction de position suit en permanence la position des roues de couleurs et de gobos, des gobos eux-mêmes et de la roue d'animation. Si une erreur de position est détectée, le shutter se ferme et l'effet est réinitialisé. Cette option peut être désactivée en passant l'option **UTIL**→**EFF** sur **OFF**.

Le système de correction automatique pan/tilt peut être temporairement désactivé avec le menu **UTIL**→**FERR**. Cet état n'est pas sauvegardé et le système de correction est réactivé au démarrage suivant. Si le système ne peut pas corriger la position pan/tilt dans les 10 secondes, la correction de position est automatiquement désactivée.

### RÉGLAGES

Le menu de réglages mécaniques (**UTIL**→**ADJ**) donne un contrôle manuel dédié aux réglages mécaniques. Voir page 40.

### ÉTALONNAGE

Le menu d'étalonnage (**UTIL**→**CAL**) fournit des routines logicielles de réglage des effets mécaniques concernant les butées de minimum et maximum. Cela permet notamment d'uniformiser finement l'alignement optique entre différentes machines. Gradateur et zoom sont définis par rapport à un point référence. Les autres effets sont calibrés par rapport à un projecteur choisi arbitrairement.

Tous les étalonnages peuvent être ramenés à la valeur par défaut de **128** (mi course) avec la commande de remise à zéro: choisissez **UTIL**→**CAL**→**DOF**→**SURE** et validez avec [Enter].

### Pour étalonner les effets

1. Allumez le projecteur mais n'amorcez pas la lampe avant d'avoir calibré le zoom.
2. Pour calibrer le zoom, commencez par démonter le capot inférieur de la tête. Choisissez **UTIL**→**CAL**→**ZDOF** et appuyez sur [Enter]. Réglez la valeur d'étalonnage jusqu'à ce que la face du support de zoom s'aligne avec l'arrière du support de mise au net. Appuyez sur [Enter] pour mémoriser le réglage. Remontez le capot inférieur.
3. L'étalonnage du Pan est plus utile si plusieurs machines sont alignées verticalement. Pour le calibrage, réglez le zoom, le net l'iris et le tilt de façon à ce que tous les faisceaux se recouvrent et donnez à tous la même valeur de Pan. Choisissez une machine en référence. Sur les autres machines, choisissez **UTIL**→**CAL**→**P OF** puis [Enter]. Réglez les décalages de Pan pour aligner tous les faisceaux avec celui de référence. Appuyez sur [Enter] pour valider.
4. L'étalonnage du Tilt est plus utile si plusieurs machines sont alignées horizontalement. Pour le calibrage, réglez le zoom, le net l'iris et le pan de façon à ce que tous les faisceaux se recouvrent et donnez à tous la même valeur de Tilt. Choisissez une machine en référence. Sur les autres machines, choisissez **UTIL**→**CAL**→**T OF** puis [Enter]. Réglez les décalages de Tilt pour aligner tous les faisceaux avec celui de référence. Appuyez sur [Enter] pour valider.
5. Pour étalonner le gradateur, réglez l'iris au plus fermé et le net à 1 m avec le menu **UTIL**→**ADJ**. Ouvrez le menu **UTIL**→**CAL**→**DOF** et appuyez sur [Enter]. Placez une pièce de papier sur la lentille. Réglez le calibrage à 0 puis augmentez-le jusqu'à distinguer un M avec le minimum de lumière sur le papier. Appuyez [Enter] pour mémoriser le réglage et retirez la feuille de papier.
6. Pour étalonner la trichromie (cyan, magenta, jaune), projetez les faisceaux des appareils en blanc, plein feu et sans gobo et placez-les de façon à pouvoir les comparer facilement. Sur chaque machine, y compris la référence, ouvrez le menu **UTIL**→**CAL**→**C OF**. Cette fonction donne un certain niveau de cyan dans le faisceau. Choisissez le faisceau de référence et réglez l'étalonnage sur les autres pour uniformiser l'ensemble. Appuyez sur [Enter] pour mémoriser. Répétez la même opération pour **M OF** (magenta) et **Y OF** (jaune).
7. L'étalonnage de la mise au net est utile si deux ou plusieurs machines vont effectuer des projections à la même distance de la surface de projection. Pour étalonner le net, choisissez un gobo, un niveau de



zoom, de gradateur et d'iris. Choisissez le projecteur référence. Sur les autres machines ouvrez *UTIL*→*CAL*→*FOOF*. Uniformisez les nets et mémorisez avec [Enter].

## **VENTILATIONS**

Les ventilations peuvent être forcées à pleine vitesse ou régulées thermostatiquement avec le menu *UTIL*→*FANS*. Dans les zones à faible température ambiante, la régulation est recommandée pour abaisser la pollution sonore. La fréquence d'entretien des lampes, des ventilations ... est maximisée si les ventilations sont toujours à pleine vitesse.

## **MISE À JOUR DU LOGICIEL**

La commande de téléchargement (*UTIL*→*UPL D*) prépare le projecteur pour une mise à jour du logiciel. Cette commande n'est pas systématiquement nécessaire car les systèmes de mise à jour déclenchent automatiquement la préparation.

# Effets

Cette section décrit les fonctions accessibles avec le protocole DMX du MAC 700 Profile.

Le projecteur dispose de deux modes opératoires : 16 bits basique et 16 bits étendu. Le mode étendu requiert 8 canaux de plus que le mode basique et fournit les mêmes fonctions mais avec un contrôle en haute résolution du gradateur, de la roue de couleur et de la trichromie, de l'iris, du zoom et du net.

Lorsque le mode 16 bits est disponible pour un canal, le réglage grossier est donné par les 8 premiers bits (ou MSB, octet de poids fort) et le réglage fin par les 8 derniers bits (ou LSB, octet de poids faible). En d'autres termes, le canal de réglage fin ajuste la valeur du canal de réglage

Voyez page 31 pour le protocole DMX complet.

## Gestion de la lampe

### LAMP-ON

La commande d'amorçage 'lamp-on' du canal 1 ferme un relai qui alimente la lampe. Lorsque la lampe est amorcée, cette commande n'a aucun effet.

Note: un pic de courant électrique largement supérieur à la consommation nominale se produit lors de l'amorçage d'une lampe à décharge. Amorcer plusieurs lampes simultanément peut provoquer une forte chute de tension suffisante pour empêcher l'amorçage des lampes voire déclencher les disjoncteurs de l'alimentation. Pour éviter cela, vous pouvez, par exemple, programmer une séquence d'amorçage qui allume les lampes une par une toutes les 5 secondes.

### LAMP-OFF

La commande 'lamp off' du protocole permet d'éteindre la lampe depuis la console. La commande doit être maintenue au moins 5 secondes.

Si la commande lamp-off (*PERS* → *DLDF* → *OFF*) est désactivée, vous pouvez toujours forcer l'extinction si la combinaison de paramètres ci-dessous est envoyée:

- roue de couleur : filtre 1 – DMX 189 - 193 sur le canal 6 (mode basique) ou 10 (mode étendu)
- prisme: engagé, fixe – DMX 80 - 89 sur le canal 14 (mode basique) ou 19 (mode étendu)
- roue de gobos 1 (tournants): ouvert – DMX 0 - 11 sur le canal 7 (mode basique) ou 12 (mode étendu)
- roue de gobos 2 (fixes): ouvert – DMX 0 ou 194 - 202 sur le canal 10 (mode basique) ou 15 (mode étendu)

### MODES 400 W ET 700 W

Si la pleine puissance n'est pas requise, la lampe peut être ramenée à 400 W en montant le canal 1 entre 238 et 242. A 400 W, la durée de vie de la lampe augmente significativement.

Si le shutter est gardé fermé pendant plus de 10 secondes lorsque la lampe est en mode 700 W, la puissance est automatiquement ramenée à 400 W. Lorsque le shutter est réouvert, la lampe revient à 700 W.

## Initialisation du projecteur

Si un effet perd son indexation et ne peut pas atteindre la position programmée, vous pouvez réinitialiser le projecteur depuis la console en envoyant la commande "Reset" du canal 1.

Si l'option 'DMX reset' est désactivée (*PERS* → *DRES* → *OFF*), la commande d'initialisation ne peut être exécutée que lorsque les conditions listées pour la commande "Lamp-off" sont remplies. Si l'option est réglée sur *5SEC*, la commande d'initialisation doit être envoyée pendant 5 secondes au moins pour être prise en compte.

## Gradation et stroboscope

Le gradateur/shutter mécanique permet une gradation fluide et haute-résolution de 0 à 100%, une ouverture et un noir secs, des effets de strobe aléatoire et réglables jusqu'à 10 Hz ainsi que des effets de pulsation aléatoires et réglables dans lesquels le gradateur s'ouvre instantanément puis se ferme lentement et vice et versa.

Une contrôle haute résolution du gradateur est possible en mode DMX étendu avec le canal 3.

## Cyan, Magenta et Jaune

Cyan, magenta et jaune sont pilotés avec les canaux 3, 4 et 5 (4, 6 et 8 en mode étendu). Un contrôle plus fin est possible en mode étendu avec les canaux 5, 7 et 9.

## Roue de couleur

La roue de couleur dispose de 8 filtres pouvant défiler continûment, permettant ainsi les demi couleurs ou les couleurs pleines. Le protocole fournit également des commandes de sélection aléatoires et de rotation continue à vitesse réglable.

Le contrôle haute résolution de la roue de couleur est possible en mode étendu avec le canal 11.

## Gobos tournants

La roue de gobos 1 dispose de 6 gobos tournants indexables (dont l'orientation est programmable) et capables de tourner en rotation continue à vitesse réglable, mais aussi mis en mode oscillant (shake). La roue peut également être mise en rotation continue à vitesse réglable. Le gobo à projeter et son mode opératoire sont choisis avec le canal 7. (12 en mode étendu). La vitesse ou l'angle de projection sont choisis avec le canal 8 (13 en mode étendu). Le réglage fin est donné par le canal 9 (14 en mode étendu).

## Gobos fixes

La roue de gobos 2 dispose de 9 gobos statiques. Elle peut être mise en rotation continue ce qui permet également les effets de demi gobos. Le protocole fournit également une commande de sélection aléatoire à différentes vitesses. La roue est commandée avec le canal 10 (15 en mode étendu).

## Macros de couleurs et gobos

Le canal 11 (16 en mode étendu) fournit des macros pré-programmées à vitesse variable utilisant différentes combinaisons de couleurs et gobos.

## Roue d'animation

Le système de roue d'animation permet de créer des effets dynamiques comme des flammes vacillantes ou des nuages poussés par le vent lorsqu'elle est combinée avec d'autres gobos.

Le canal 12(17 en mode basique) gère le mode opératoire de la roue (indexation ou rotation).

Le canal 13 (18 en mode étendu) règle :

- l'angle d'indexation si la roue est en mode indexée
- la vitesse et la direction de rotation si la roue est en mode tournant.

## Prisme et iris

Le prisme peut être inséré et mis en rotation dans les deux sens à vitesse réglable avec le canal 14 (19 en mode étendu).

Le canal d'iris (15 en mode basique, 20 en mode étendu) contrôle le diamètre d'ouverture de l'iris et fournit des effets de pulsation à vitesse réglable. Le mode étendu fournit un réglage haute résolution (canal 21).

## Mise au net et zoom

La lentille de mise au point permet un net à environ 2 mètres et jusqu'à l'infini. La lentille de zoom séparée permet de travailler avec un faisceau net compris entre 14° et 30°. Le contrôle en haute résolution du net comme du zoom sont possibles en mode DMX étendu (canaux 23 et 25).

## Diffuseur

Un verre diffuseur est monté dans le projecteur pour uniformiser le faisceau dans les faibles puissances. Il peut être retiré pour gagner environ 10% de lumière en plus (voir "Diffuseur" en page 25 pour plus de détails sur l'installation et le retrait).

## Pan et tilt

Pan et tilt sont contrôlés par les canaux 18 à 22 (26 à 30 en mode étendu). Les canaux de réglage fin sont disponibles dans les deux modes DMX.

## Vitesse pan/tilt et vitesse des effets

### MODE SUIVEUR OU MODE VECTORIEL

**Important!** *La programmation peut donner des effets imprévisibles si les temps de transfert de la console sont appliqués en mode vectoriel.*

Les canaux de vitesse offrent deux méthodes de contrôle de la vitesse des effets appelées «mode suiveur» et «mode vectoriel».

En mode suiveur, la vitesse des effets est déterminée par les temps de transfert de la console. Avec cette méthode, le pupitre divise le mouvement en petits changements élémentaires que le projecteur «suit pas à pas». Le mode suiveur est activé en laissant les canaux de vitesse correspondants sur une des valeurs prévues dans le protocole DMX.

En mode vectoriel, la vitesse est donnée par les canaux de vitesse. Cela permet d'obtenir des transferts même si le contrôleur ne dispose pas de temporisations de transfert. Le mode vectoriel peut permettre des mouvements plus fluides, en particulier à vitesse lente et/ou si le contrôleur émet un DMX erratique ou trop lent. En mode vectoriel, les temps de transfert du pupitre doivent être laissés à 0.

### CHANGEMENTS AU NOIR - *BLACKOUT*

En mode «Changement au noir», le shutter se ferme dès qu'un effet change de position pour masquer la transition. Le shutter d'ouvre dès la fin du mouvement. Cette fonction est disponible pour le pan et le tilt sur le canal 22 (30 en mode étendu), et pour les couleurs, les gobos, leur mouvement et le prisme avec le canal 23 (31 en mode étendu).

### CHANGEMENT DES RÉGLAGES DE PERSONNALITÉ

Le canal de vitesse pan/tilt fournit des valeurs permettant de forcer certains réglages de personnalité des menus de configuration.

Le canal de vitesse des effets fournit des valeurs permettant de forcer les réglages de raccourci pour les roues de couleur et de gobos.

# Configuration optique

## Roue de couleur

Le MAC 700 Profile dispose d'une roue de couleur de 8 filtres interchangeable et d'un blanc. Le schéma ci-dessous donne la position des filtres en regardant depuis la lampe. Reportez-vous au protocole DMX pour les références des filtres.

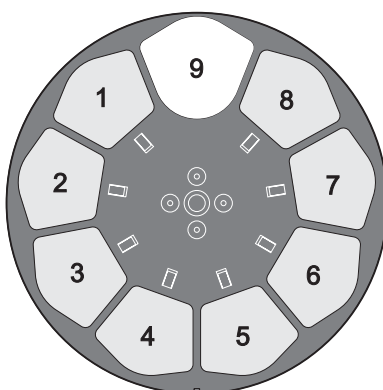


Figure 7: Position des filtres vus depuis la lampe

## Changer un filtre de couleur

Note : portez des gants de coton (type photographe) pour manipuler les filtres et n'installez que des filtres Martin d'origine.

1. Déconnectez le projecteur du secteur et laissez-le refroidir.
2. Verrouillez la tête à l'horizontale, à l'envers (le mot 'TOP' sur le capot de lampe doit être à l'envers) et retirez le capot inférieur de la tête (placé vers le haut dans ce cas).
3. Pour un accès plus simple, tournez la roue de gobos tournant de façon à avoir la position ouverte en face du filtre à retirer (voir Figure 8, flèche du haut).
4. Tournez la roue de couleur pour accéder au filtre à changer. Appuyez délicatement sous le filtre pour le dégager et retirez-le de la roue (B). Si vos doigts ne sont pas assez fins, protégez le verre avec un morceau de papier plié plusieurs fois sur lui-même et retirez délicatement le filtre avec une pince fine.
5. Pour insérer un filtre, glissez-le sous le ressort de rétention jusqu'à ce qu'il se cale correctement en position.
6. Remontez le couvercle, débloquez la tête et remettez-le projecteur sous tension.

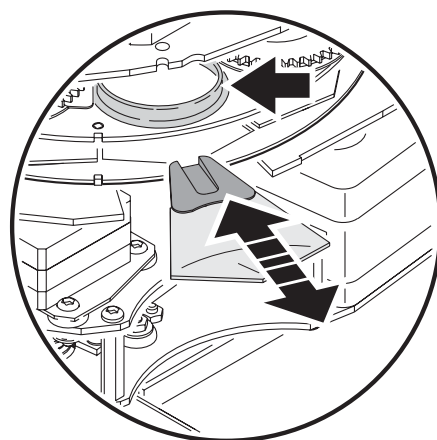


Figure 8: Filter replacement

## Gobos

La roue de gobo 1 fournit 6 gobos tournants; la roue de gobos 2 fournit 9 gobos fixes. La configuration standard des roues est donnée sur la Figure 9. Cinq gobos supplémentaires sont fournis. Tous les gobos sont interchangeables mais doivent respecter les conditions ci-dessous :

- Sur la roue 1 (tournants), le ressort de rétention accepte des pièces allant jusqu'à 3 mm d'épaisseur. Les gobos plus épais peuvent être collés dans le porte filtre avec un adhésif UV ou de la colle Loctite 330 Multibond avec Activateur.
- Sur la roue 2 (statique), l'épaisseur maximale des gobos est de 1.1 mm.

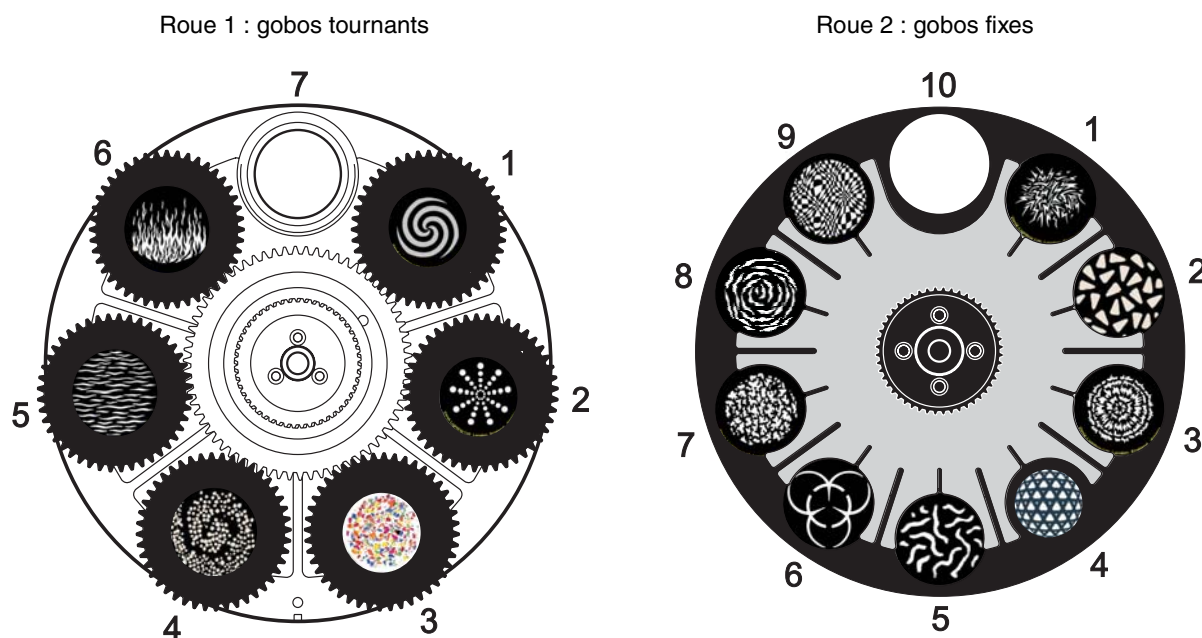


Figure 9: Roues de gobos vue depuis la lentille frontale

### GOBOS SUR MESURE

Martin dispose d'un catalogue de gobos supplémentaires pour le MAC 700 Profile qui accepte les mêmes pièces que le MAC 500 et le MAC 550. Pour plus d'informations, visitez notre site Web : [www.martin.com](http://www.martin.com).

Les gobos en verre sur mesure devraient être réalisés avec l'image inversée sur la face traitée et installés face non traitée vers la lampe pour optimiser leur durée de vie.

Bien que les gobos en verre soit généralement plus résistants, vous pouvez obtenir de très bon résultats avec des gobos en aluminium moins coûteux. Les gobos en acier inoxydable sont également utilisables mais ils sont plus fragiles et se déforment en quelques heures. La longévité d'un gobo dépend de l'image qu'il porte et du type de projection réalisé.

Consultez un fournisseur spécialisé pour plus d'informations.

Pour de meilleurs résultats, les gobos doivent remplir les conditions listées en page 47.

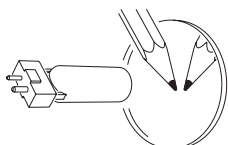
## ORIENTATION DES GOBOS DANS LE MAC 700 PROFILE

Les sens d'installation donnés en Figure 10 sont corrects dans la plupart des cas mais consultez votre fabricant ou votre revendeur Martin si vous avez le moindre doute sur le sens à donner à un type de gobo spécifique.

### Gobos en verre traités

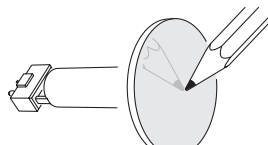
La mise au net sera plus simple si tous les gobos traités sont installés face traitée au plus près du plan focal. Les gobos traités sont installés en usine en respectant cette condition. Cependant, s'il devait exister un risque particulier d'endommager un gobo sur mesure, la première priorité reste d'installer la face la plus réfléchissante vers la lampe. En cas de doute, installez le côté le plus réfléchissant de la face traitée vers la lampe ou consultez votre revendeur Martin ou le fabricant du gobo.

**Côté le plus réfléchissant vers la lampe**



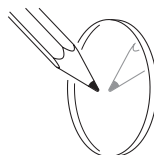
Pour limiter le risque de surchauffe et de dégâts, tournez la face la plus réfléchissante vers la lampe.

**Côté le plus mat à l'opposé de la lampe**

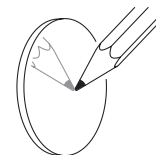


Le côté le plus mat absorbera moins de chaleur s'il n'est pas exposé directement à la source.

*Pour trouver le côté traité sur un gobo, placez un objet fin contre le verre. Sur la face non traitée, on distingue un faible espace entre l'objet et son image. On voit la tranche du gobo au travers du verre.*



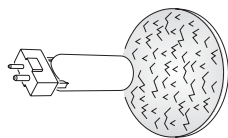
**Face non traitée**



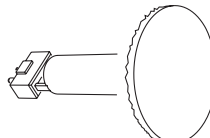
**Face traitée**

### Gobos en verre texturés

**Face texturée vers la lampe**



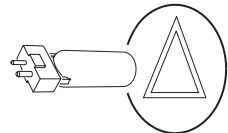
**Face lisse opposée à la lampe**



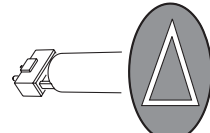
Les gobos en verre texturés s'installent mieux dans le MAC 700 Profile avec la face texturée vers la lampe. En cas de doute, consultez votre revendeur Martin ou le fabricant du gobo.

### Gobos métalliques

**Face réfléchissante vers la lampe**

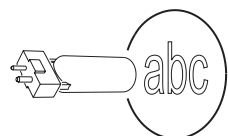


**Face mate opposée à la lampe**

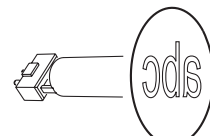


### Gobos portant un texte ou un logo

**Image à l'endroit vers la lampe**



**Image à l'envers opposée à la lampe**



**Figure 10. Orientation optimale des gobos**

## Remplacement des gobos

**Important! Les gobos peuvent tomber si le ressort est monté à l'envers.**

1. Déconnectez le projecteur du secteur et laissez-le refroidir.
2. Placez la tête à l'horizontale à l'envers et retirez le couvercle du bas. Tournez la roue de gobo dans la position voulue. Attrapez le porte gobo par la partie dentée et poussez délicatement vers la lentille frontale pour dégager le gobo. Retirez-le de la roue.
3. Avec un petit tournevis ou similaire, débloquez l'extrémité du ressort la plus loin du gobo et dégagez le ressort. Retirez le gobo du porte gobo.
4. Insérez le nouveau gobo dans le porte gobo selon l'orientation donnée en Figure 10 et Figure 11. La face 'vers la scène' doit être à l'opposé du ressort.
5. Insérez le ressort côté serré contre le gobo. Pour identifier le côté serré, aplatissez le ressort. L'extrémité serrée se retrouve à l'intérieur. Bloquez l'autre extrémité sous le rebord du porte gobo.
6. Vérifiez que le gobo est bien en place contre le fond du porte gobo. Serrez le ressort au maximum contre le gobo.
7. Engagez le bord du porte gobo sous les clips et remplacez le porte gobo en position dans la roue. Si nécessaire, utilisez un petit tournevis ou un outil similaire pour écarter les lames du clip loin de la roue.
8. Remplacez le couvercle inférieur et déverrouillez le tilt avant de remettre le projecteur en service.

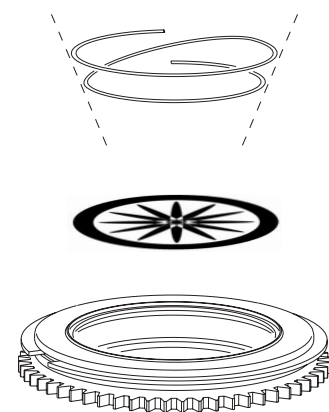


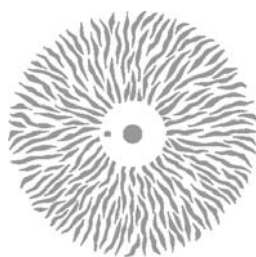
Figure 11: Porte gobo tournant

## Changement de gobos statique

1. Déconnectez le projecteur du secteur et laissez-le refroidir.
2. Retirez le capot supérieur.
3. Tournez la roue de gobo dans la position voulue. Appuyez délicatement sur le gobo par le côté lampe et retirez le gobo.
4. Pour insérer un gobo, orientez-le selon les indications de la Figure 10 et glissez-le sous le ressort de rétention. Vérifiez le centrage de l'image.
5. Remontez le couvercle supérieur avant de remettre sous tension.

## Roue d'animation

Le MAC 700 Profile est livré avec la roue "Radial breakup" installée. Cinq roues supplémentaires sont disponibles chez votre revendeur Martin.



Radial breakup (fournie)  
P/N 62325048



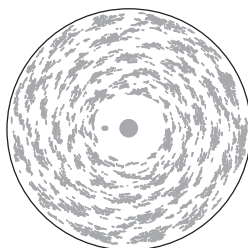
Spiral breakup (option)  
P/N 62325049



Linear breakup (option)  
P/N 62325050



Coarse tangential (option)  
P/N 62325051



Cloud breakup (option)  
P/N 62325094



Elliptical breakup (option)  
P/N 62325095

Figure 12: Roue d'animation du MAC 700 Profile



## Changement de la roue d'animation

Note: la roue peut être montée avec son aimant à l'intérieur ou à l'extérieur selon l'application. Dans les installations fixes, montez la roue avec l'aimant vers l'avant, à l'opposé du système d'entraînement pour que le changement soit plus facile. En tournée ou pour les applications éphémères, où le projecteur est régulièrement déplacé, installez la roue avec son aimant vers le mécanisme d'entraînement pour une fixation plus solide.

1. Déconnectez le projecteur du secteur et laissez-le refroidir.
2. Retirez le module de gobo comme cela est décrit en page 26.
3. Placez le module vertical sur un plan de travail, les ventilateurs à gauche et la roue de couleur à droite.
4. Placez la roue d'animation au plus près du bord du module en tournant la courroie noire à droite.
5. Pour éviter de tordre la roue en la retirant, décollez d'abord l'aimant avec un petit tournevis plat inséré par l'arrière de la roue. Une fois l'aimant désolidarisé, vous pourrez retirer la roue sans difficulté.
6. Orientez la roue de remplacement selon le type d'application (aimant vers l'intérieur ou l'extérieur, voir notes ci-dessus). Placez la roue sur son mécanisme et alignez le trou d'indexation avec l'ergot prévu sur le moyeu.
7. Ré-installez le module de gobo. Vérifiez que le peigne de connecteurs s'enclenche correctement et que le module est bien verrouillé.
8. Remontez le capot supérieur et débloquez le tilt avant de remettre en service.

## Diffuseur

Le MAC 700 Profile est fourni avec un filtre diffuseur spécifique installé. Il permet d'éliminer toute image provoquée par le gradateur ou la trichromie lorsque le gradateur est dans les plus basses valeurs. Cependant, ce diffuseur réduit la puissance lumineuse d'environ 10%. Si ce système d'uniformisation n'est pas nécessaire, vous pouvez retirer le filtre pour récupérer un peu plus de flux lumineux.

### Retrait du diffuseur

1. Déconnectez le projecteur du secteur et laissez-le refroidir.
2. Démontez le module de trichromie comme indique en page 28.

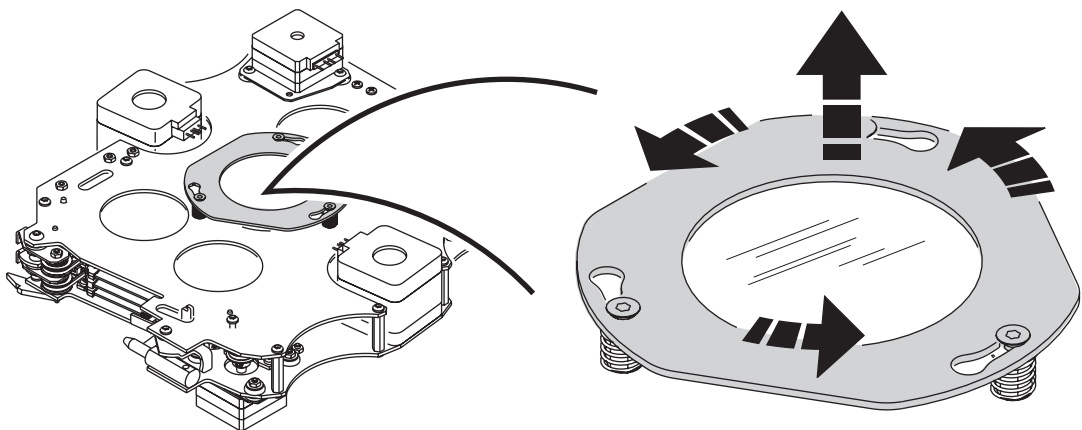


Figure 13: Démontage du diffuseur

3. Le diffuseur est maintenu par système de baïonnettes sur la face avant du module de trichromie. Appuyez délicatement sur le cerclage du filtre et tournez-le dans le sens anti horaire pour libérer le diffuseur de ses points de maintien. Conservez-le à l'abri pour un usage ultérieur.
4. Remontez le module de trichromie et remontez le couvercle inférieur. Débloquez le tilt avant de remettre sous tension.
5. Installer le diffuseur est l'opération exactement inverse de celle décrite ci-dessus. Evitez de toucher le filtre avec vos doigts pour éviter tout dépôt de graisses. Si nécessaire, retirez ces traces de graisse avec de l'alcool isopropylique à 99% et de l'eau distillée.

# Entretien de routine

Le MAC 700 Profile requiert un entretien régulier. La fréquence dépend fortement de l'environnement de travail. Suivez attentivement les instructions de nettoyage ci-après.

Référez toute opération non décrite ici à un service technique agréé Martin.

**Important!** *Des excès de poussière, de résidus de fumigènes et des agrégats de particules dégradent les performances et provoquent des surchauffes. Ces dommages par manque d'entretien régulier ne sont pas couverts par les garanties*

**Attention!** *Déconnectez le projecteur du secteur avant d'ouvrir les capots.*

## Verrouillage du Tilt

**Important!** *Débloquez le tilt avant de remettre le projecteur en service.*

L'axe de tilt de la tête peut être verrouillé pour le transport et l'entretien. Pour verrouiller ou libérer la tête, tirez sur le loquet de verrouillage et tournez-le d'un quart de tour.

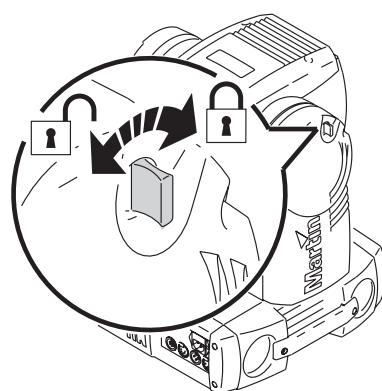


Figure 14: Verrouillage du tilt

## Démontage

### Retrait du module de gobos

1. Déconnectez le projecteur du secteur et laissez-le refroidir 45 minutes.
2. Démontez les 2 capots de la tête en déverrouillant leurs loquets 1/4 de tour.
3. Retirez la lentille frontale en la dégageant d'un mouvement de circulaire d'1/4 de tour..

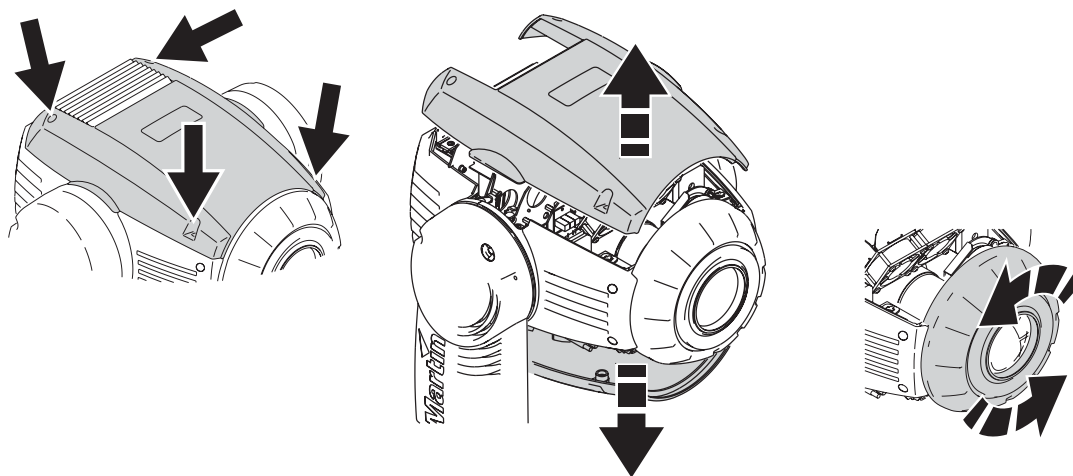
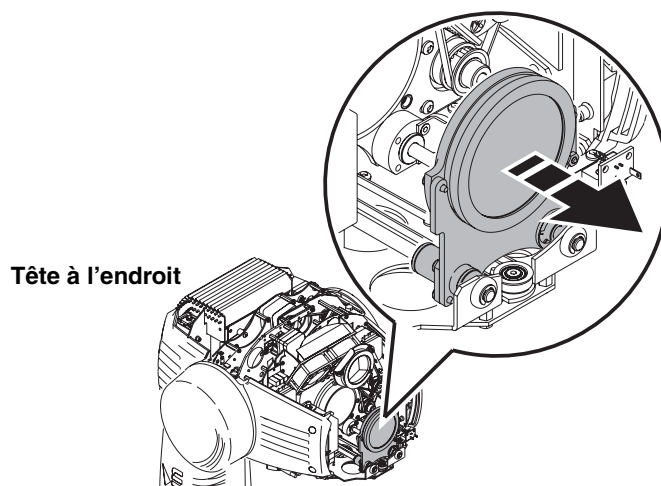


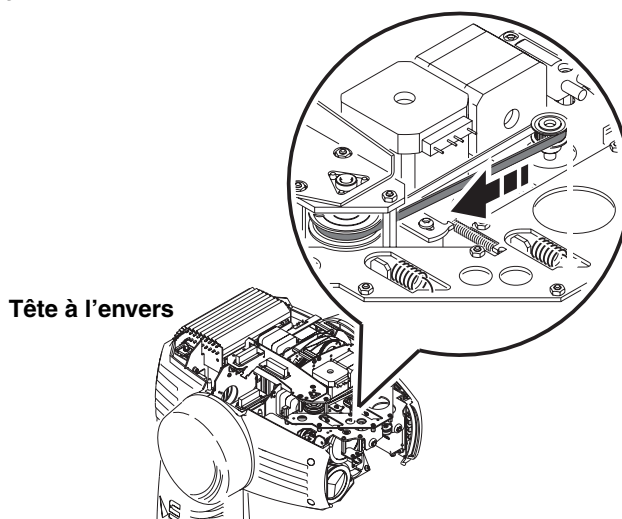
Figure 15: Retrait des capots et de la lentille frontale

4. Positionnez la tête à l'endroit pour accéder par le haut aux composants. Maintenez la lentille de zoom par la base de son support et faites-la glisser jusqu'au plus loin vers l'avant du projecteur (voir Figure 16).



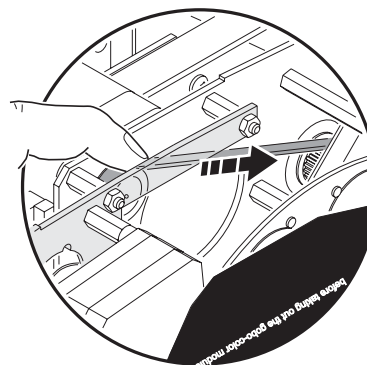
**Figure 16: Avancez la lentille de zoom vers l'avant**

5. Retournez la tête et avancez la lentille de net au plus loin vers l'avant en entraînant sa courroie comme indiqué en Figure 17.



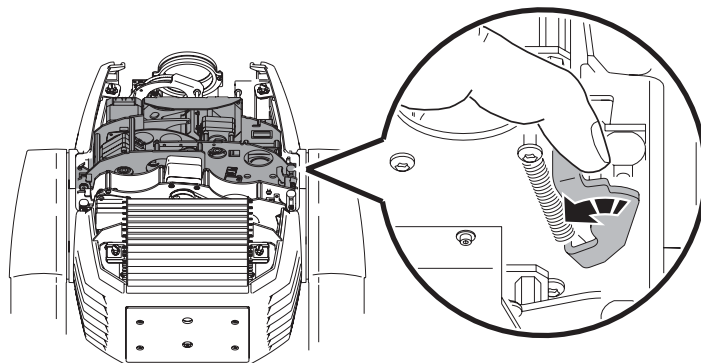
**Figure 17: Avancez la lentille de net vers l'avant par sa courroie d'entraînement.**

6. Remettez la tête à l'endroit. Pour éviter de tordre la roue d'animation, ramenez-la vers le centre de l'appareil à l'aide de sa courroie d'entraînement comme indiqué en Figure 18.



**Figure 18: Protégez la roue d'animation en la rentrant dans le module**

7. Débloquez le module de gobo en tirant les leviers de blocage situés de chaque côté vers l'intérieur de la tête. Retirez le module de 1 cm environ et relâchez les loquets. Retirez complètement le module.



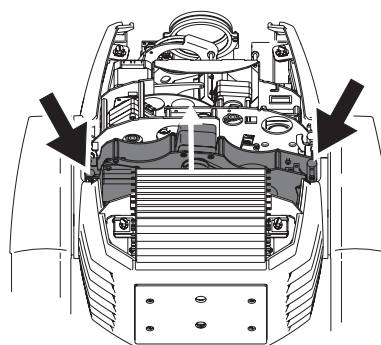
**Figure 19: Leviers de verrouillage du module de gobos**

8. Lors du remontage, vérifiez que les peignes de connexion s'engagent correctement et que le module se verrouille fermement.

## Retrait du module de trichromie

Le module de trichromie peut être démonté pour l'entretien et pour accéder au mécanisme de ventilation de la lampe et aux radiateurs :

1. Comme pour le module de gobos, le module de trichromie est verrouillé par 2 leviers et se démonte de la même manière. Une fois libéré, sortez-le en tirant bien droit vers le haut de la tête.
2. Lors du remontage, vérifiez que les peignes de connexion s'engagent correctement et que le module se verrouille fermement.



**Figure 20: Verrouillage du module de trichromie**

## Nettoyage

Un nettoyage régulier est essentiel pour la longévité et les performances de l'appareil. Des amas de poussière, de résidus de fumigènes et de particules ... dégradent les performances optiques et le refroidissement du projecteur.

Le planning de nettoyage dépend fortement de l'environnement d'utilisation. Il est donc impossible de prédéterminer une fréquence de nettoyage du projecteur. Les ventilations aspirent la poussière et les résidus de fumigène. Le nettoyage peut s'avérer indispensable parfois après quelques heures seulement d'utilisation. Les facteurs suivants sont à considérer pour mettre en place le nettoyage :

- Utilisation de machines à fumée.
- Forts courants d'air (à côté des bouches de VMC par exemple).
- Fumée de cigarette.
- Poussière excessive (produite par les effets de scène, provenant des plafonds ou des décors peu nettoyés ou enfin lors des utilisations en extérieur).

La présence d'un ou plusieurs de ces facteurs est significative. Inspectez les projecteurs dans leurs 25 premières d'utilisation pour contrôler l'état d'encrassement puis à intervalles réguliers. Vous pourrez ainsi établir un planning de nettoyage en fonction de chaque utilisation. En cas de doute, consultez votre revendeur Martin.

Nettoyez délicatement les composants optiques et travaillez dans un endroit propre et bien éclairé. Les surfaces traitées sont fragiles et se rayent facilement. N'utilisez pas de solvants qui pourraient endommager les surfaces plastiques et les surfaces peintes.

## Nettoyage du projecteur

1. Déconnectez le projecteur du secteur et laissez-le refroidir complètement.
2. Démontez les couvercles et la lentille frontale ainsi que les modules de gobos et de trichromie comme décrit précédemment.
3. Aspirez ou soufflez délicatement la poussière et les particules avec de l'air comprimé.
4. Nettoyez délicatement les composants optiques. Retirez les résidus de fumigène et de poussières avec des coton tiges et des lingettes sans additif imbibées d'alcool isopropyle. Un produit lave vitre standard peut convenir mais tous les résidus doivent être enlevés avec de l'eau distillée. Nettoyez les composants en effectuant un mouvement circulaire du centre vers les bords. Séchez avec un tissu sec, propre et sans peluche. Retirez toutes les particules collées avec une lingette sans additif ou un coton tige imbibés de nettoyant pour vitre ou de l'eau distillée. Ne frottez pas les surfaces : décollez les particules par petites pressions délicates et répétées.
5. Retirez la poussière des ventilateurs de la tête et des entrées d'air avec une brosse souple, des coton tiges et un aspirateur ou de l'air comprimé.
6. De chaque côté de la tête, retirez les deux vis qui maintiennent les capots latéraux. Tirez ces capots vers l'avant pour les retirer. Nettoyez ou changez les filtres à air. S'ils sont saturés de liquide à fumée ou de poussière, lavez-les dans de l'eau savonneuse et laissez-les sécher complètement. Placez les filtres en position et remontez les capots. Voir Figure 21.
7. Remontez les modules et les capots de la tête.
8. Retirez les vis des capots latéraux à l'avant du socle (indiqué par la flèche sous le projecteur). Retirez le couvercle supérieur du socle. Dégagez le module alimentation / ballast pour accéder aux ventilateurs et les nettoyer.
9. Réinstallez l'alimentation / ballast et le capot.

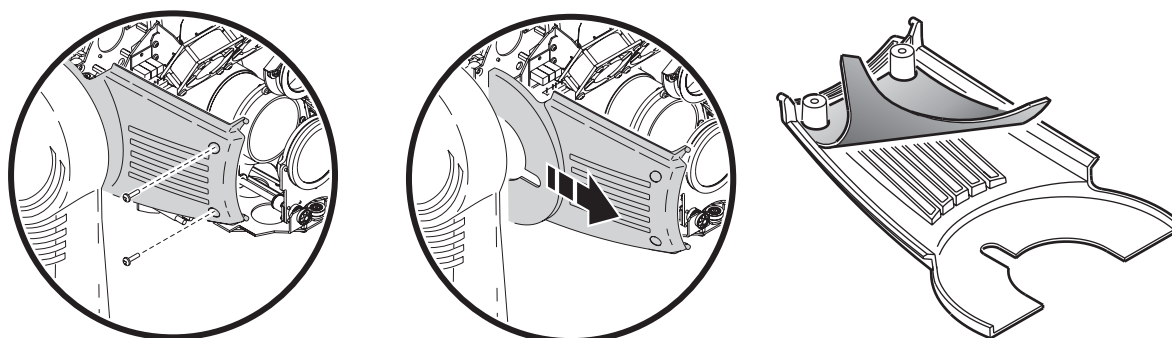


Figure 21: Changement des filtre à air

## Lubrification

Le MAC 700 Profile ne requiert théoriquement pas de lubrification. Les glissières de zoom et de net sont lubrifiées avec une graisse longue durée, à base de téflon, qui peut être rechargée si nécessaire par un service technique partenaire Martin.

## Installation du logiciel

Les mises à jour du logiciel sont disponibles sur le site Web de Martin et peuvent être installées par l'embase DMX avec un dispositif de téléchargement Martin.

Les éléments suivants sont nécessaires pour réaliser une mise à jour :

- Le fichier de mise à jour du logiciel MAC 700 Profile disponible en téléchargement sur le site web de Martin dans la rubrique Support technique (<http://www.martin.com>).
- Le programme Martin Software Uploader en version 5.0 ou supérieure, disponible en téléchargement sur le site web de Martin dans la rubrique Support technique (<http://www.martin.com>).
- Un système Martin MP-2 Uploader connecté à un PC sous Windows 95/98/ME/2000/XP ou l'une des cartes DMX pour PC Martin compatible avec le logiciel Martin Software Uploader.

## Méthode normale d'installation

Reportez-vous au manuel du MP-2 et à celui du logiciel Martin Software Uploader.

### Installation après échec de la méthode normale (boot sector update)

Note: n'appliquez cette procédure que si le logiciel est corrompu (ce qui est visible de manière évidente lorsque le panneau de contrôle ne répond plus à la mise sous tension) ou si les notes de mises à jour spécifient expressément une mise à jour du secteur de Boot. Dans le cas d'une erreur de somme de contrôle (Check Sum Error), reprenez la procédure normale.

1. Déconnectez le projecteur du secteur.
2. Retirez le capot latéral du côté de l'afficheur pour accéder à la carte mère.
3. Retrouvez le cavalier noté "BOOT" sur la carte mère (voir page 44) et déplacez-le sur la position «INIT».
4. Faites une mise à jour en mode Boot comme décrit dans la documentation du système de mise à jour.
5. Une fois le téléchargement terminé, déconnectez le projecteur du secteur et replacez le cavalier sur «DISABLE».
6. Remontez la base.

# MAC 700 Profile - Protocole DMX

Mode Basique 16bits	Mode Etendu 16 bits	Valeur DMX	Pourcent.	Fonction
1	1	0 - 19	0 - 7	<b>Shutter, strobe, initialisation, contrôle de la lampe</b> Shutter fermé (la lampe retombe à 400W après 10 s. de fermeture du shutter et remonte à 700 W dès réouverture)
		20 - 49	8 - 19	Shutter ouvert
		50 - 72	20 - 28	Strobe, rapide → lent
		73 - 79	29 - 30	Shutter ouvert
		80 - 99	31 - 39	Pulsation d'ouverture, rapide → lent
		100 - 119	40 - 47	Puls.de fermeture, rapide → lent
		120 - 127	48 - 50	Shutter ouvert
		128 - 147	51 - 57	Strobe aléatoire, rapide
		148 - 167	58 - 65	Strobe aléatoire, médium
		168 - 187	66 - 73	Strobe aléatoire, lent
		188 - 190	74	Shutter ouvert
		191 - 193	75	Puls. d'ouverture aléatoire, rapide
		194 - 196	76	Puls. d'ouverture aléatoire, lent
		197 - 199	77	Puls.de fermeture aléatoire, rapide
		200 - 202	78 - 79	Puls.de fermeture aléatoire, lent
		203 - 207	80 - 81	Shutter ouvert
		208 - 217	82 - 85	Initialisation - <i>Reset</i> * **
218 - 227	86 - 89	Shutter ouvert		
228 - 237	90 - 93	Amorçage - <i>Lamp on</i>		
238 - 242	94 - 95	Mode 400 W (reste actif jusqu'à l'activation du mode 700W)		
243 - 247	96 - 97	Mode 700 W		
248 - 255	98 - 100	Extinction de lampe - <i>Lamp off</i>		
2	2	0 - 255	0 - 100	<b>Dimmer (MSB)</b> Fermé → ouvert
-	3	0 - 255	0 - 100	<b>Dimmer, réglage fin (LSB)</b>
3	4	0 - 255	0 - 100	<b>Cyan (MSB)</b> Blanc → cyan
		0	0	<b>Cyan, intervalle de choix aléatoire</b> lorsque le mode trichromie aléatoire est engagé avec le canal 11 (mode basique) ou 16 (mode étendu) Normal (0 à 100%)
		1 - 127	1 - 50	Seuil minimum de cyan (127 = 100 % cyan)
		128 - 254	51 - 99	Plafond max de cyan (128 = 0% cyan)
		255	100	Normal (0 à 100%)
-	5	0 - 255	0 - 100	<b>Cyan, réglage fin (LSB)</b>
4	6	0 - 255	0 - 100	<b>Magenta (MSB)</b> Blanc → magenta
		0	0	<b>Magenta, intervalle de choix aléatoire</b> lorsque le mode trichromie aléatoire est engagé avec le canal 11 (mode basique) ou 16 (mode étendu) Normal (0 à 100%)
		1 - 127	1 - 50	Seuil minimum de magenta (127 = 100 % magenta)
		128 - 254	51 - 99	Plafond max de magenta (128 = 0% magenta)
		255	100	Normal (0 à 100%)
-	7	0 - 255	0 - 100	<b>Magenta, réglage fin (LSB)</b>
5	8	0 - 255	0 - 100	<b>Jaune (MSB)</b> White → jaune
		0	0	<b>Jaune, intervalle de choix aléatoire</b> lorsque le mode trichromie aléatoire est engagé avec le canal 11 (mode basique) ou 16 (mode étendu) Normal (0 à 100%)
		1 - 127	1 - 50	Seuil minimum de jaune (127 = 100 % jaune)
		128 - 254	51 - 99	Plafond max de jaune (128 = 0% jaune)
		255	100	Normal (0 à 100%)
-	9	0 - 255	0 - 100	<b>Jaune, réglage fin (LSB)</b>

\* Lorsqu'elles sont désactivées par les menus, Reset & Lamp off peuvent être forcées si :

- Roue de couleur = filtre 1 – DMX=17 sur canal 6 (basique) ou 10 (étendu)
- Prisme activé fixe - DMX=80-89 sur canal 14 (basique) ou 19 (étendu)
- Roue de gobo 1 = ouvert - DMX=0 sur canal 7 (basique) ou 12 (étendu)
- Roue de gobo 2 = ouvert - DMX=0 sur canal 10 (basique) ou 15 (étendu)

\*\* Il est possible de protéger la commande en forçant une tenue de 5 secondes avec le menu **JRES**.

Mode Basique 16bits	Mode Etendu 16 bits	Valeur DMX	Pourcent.	Fonction
6	10	0	0	<b>Roue de couleur (MSB)</b> <i>Défilement continu</i> Ouvert
		1 - 16	1 - 6	Ouvert → slot 1
		17	7	Slot 1 (Bleu 110)
		18 - 33	8 - 12	Slot 1 → slot 2
		34	13	Slot 2 (Vert 206 IAD)
		35 - 50	14 - 19	Slot 2 → slot 3
		51	20	Slot 3 (Rose 312)
		52 - 67	21 - 26	Slot 3 → slot 4
		68	27	Slot 4 (Orange 306M)
		69 - 84	28 - 32	Slot 4 → slot 5
		85	33	Slot 5 (Half minus green - correcteur "Moins Vert")
		86 - 101	34 - 39	Slot 5 → slot 6
		102	40	Slot 6 (CTC 3200 - 4100K)
		103 - 118	41 - 46	Slot 6 → slot 7
		119	47	Slot 7 (CTC 5500 - 2800K)
		120 - 135	48 - 52	Slot 7 → slot 8
		136	53	Slot 8 (Rouge 308)
		137 - 152	54 - 59	Slot 8 → open
		153	60	Ouvert
				<i>Défilement filtre par filtre</i>
				154 - 158 61 - 62 Slot 8 (Rouge 308)
				159 - 163 63 - 64 Slot 7 (CTC 5500 - 2800K)
				164 - 168 65 - 66 Slot 6 (CTC 3200 - 4100K)
				169 - 173 67 - 68 Slot 5 (Half minus green - correcteur "Moins Vert")
				174 - 178 69 - 70 Slot 4 (Orange 306M)
		179 - 183 71 - 72 Slot 3 (Rose 312)		
		184 - 188 73 - 74 Slot 2 (Vert 206 IAD)		
		189 - 193 75 - 76 Slot 1 (Bleu 110)		
		194 - 198 77 - 78 Ouvert		
		<i>Rotation continue</i>		
		199 - 219 79 - 86 Sens horaire, rapide → lent		
		220 - 240 87 - 94 Sens anti horaire, lent → rapide		
		<i>Couleur aléatoire</i>		
		241 - 245 95 - 96 Rapide		
		246 - 250 97 - 98 Médium		
		251 - 255 99 - 100 Lent		
-	11	0 - 255	0 - 100	<b>Roue de couleur, réglage fin(LSB)</b>
7	12	0 - 11	0 - 4	<b>Roue de gobo 1 (gobos tournants): choix du gobo et de son mode</b> <i>Gobo indexé : choix de l'angle avec le canal 8 (basique) ou 13 (étendu)</i> Ouvert
		12 - 15	4 - 5	Gobo 1 (Spiral)
		16 - 19	6 - 7	Gobo 2 (Radial Circles)
		20 - 23	7 - 9	Gobo 3 (Fused Dichro Red/Yellow)
		24 - 27	9 - 10	Gobo 4 (Milky Way)
		28 - 31	11 - 12	Gobo 5 (Water)
		32 - 35	12 - 13	Gobo 6 (Flames)
				<i>Gobo en rotation continue : choix de la vitesse avec le canal 8 (basique) ou 13 (étendu)</i>
				36 - 39 14 - 15 Gobo 1 (Spiral)
				40 - 43 15 - 16 Gobo 2 (Radial Circles)
				44 - 47 17 - 18 Gobo 3 (Fused Dichro Red/Yellow)
				48 - 51 18 - 20 Gobo 4 (Milky Way)
				52 - 55 20 - 21 Gobo 5 (Water)
				56 - 59 22 - 23 Gobo 6 (Flames)



Mode Basique 16bits	Mode Etendu 16 bits	Valeur DMX	Pourcent.	Fonction
<b>7</b> (suite)	<b>12</b> (suite)	60 - 71	23 - 27	<b>Roue de gobo 1 (gobos tournants): suite</b> <i>Gobo en mode indexé et oscillant : choix de l'angle avec le canal 8 (basique) ou 13 (étendu)</i> Gobo 1, lent → rapide
		72 - 83	28 - 32	Gobo 2, lent → rapide
		84 - 95	33 - 36	Gobo 3, lent → rapide
		96 - 107	37 - 41	Gobo 4, lent → rapide
		108 - 119	42 - 46	Gobo 5, lent → rapide
		120 - 131	47 - 51	Gobo 6, lent → rapide
		132 - 143	52 - 56	<i>Gobo en rotation continue et oscillant : choix de l'angle avec le canal 8 (basique) ou 13 (étendu)</i> Gobo 6, lent → rapide
		144 - 155	57 - 61	Gobo 5, lent → rapide
		156 - 167	62 - 65	Gobo 4, lent → rapide
		168 - 179	66 - 70	Gobo 3, lent → rapide
180 - 191	71 - 75	Gobo 2, lent → rapide		
192 - 203	76 - 80	Gobo 1, lent → rapide		
204 - 229	81 - 90	<i>Rotation continue de la roue de gobo avec gobos tournants: choix de la vitesse avec le canal 8 (basique) ou 13 (étendu)</i> Sens horaire, lent → rapide		
230 - 255	91 - 100	Sens anti horaire, rapide → lent		
<b>8</b>	<b>13</b>	0 - 255	0 - 100	<b>Vitesse et orientation des gobos tournants (MSB)</b> <i>Si le gobo est en indexation sur le canal 7 (basique) ou 12 (étendu)</i> Angle du gobo, 0 → 395°
		0 - 2	0	<i>Si le gobo est en rotation sur le canal 7 (basique) ou 12 (étendu)</i> Statique
		3 - 127	1 - 50	Sens horaire, lent → rapide
		128 - 252	51 - 99	Sens anti horaire, lent → rapide
		253 - 255	100	Statique
<b>9</b>	<b>14</b>	0 - 255	0 - 100	<b>Vitesse et orientation des gobos tournants, réglage fin (LSB)</b> <i>Si le gobo est en indexation sur le canal 7 (basique) ou 12 (étendu)</i>
<b>10</b>	<b>15</b>	0	0	<b>Roue de gobos 2 (statiques): sélection, défilement continu ou aléatoire</b> <i>Défilement continu</i> Ouvert
		0 - 10	1 - 3	Open → slot 1
		11	4	Slot 1 (Crackle)
		12 - 21	5 - 7	Slot 1 → slot 2
		22	8	Slot 2 (Triangles Small)
		23 - 32	9 - 12	Slot 2 → slot 3
		33	13	Slot 3 (Tye Dye)
		34 - 43	14 - 16	Slot 3 → slot 4
		44	17	Slot 4 (Globo)
		45 - 54	18 - 21	Slot 4 → slot 5
		55	21	Slot 5 (Worms)
		56 - 65	22 - 25	Slot 5 → slot 6
		66	26	Slot 6 (Bio)
		67 - 76	27 - 29	Slot 6 → slot 7
		77	30	Slot 7 (Leaf Breakup)
		78 - 87	31 - 33	Slot 7 → slot 8
		88	34	Slot 8 ("Les Mis" Whirl Pool)
		89 - 98	35 - 38	Slot 8 → slot 9
		99	39	Slot 9 (Two Tone)
100 - 109	40 - 42	Slot 9 → open		
110 - 112	43	Ouvert		

Mode Basique 16bits	Mode Etendu 16 bits	Valeur DMX	Pourcent.	Fonction
10 (suite)	15 (suite)	113 - 121	44 - 47	<b>Roue de gobos 2 (statiques): suite</b> <i>Défilement filtre par filtre</i> Slot 9 (Two Tone) Slot 8 ("Les Mis" Whirl Pool) Slot 7 (Leaf Breakup) Slot 6 (Bio) Slot 5 (Worms) Slot 4 (Globo) Slot 3 (Tye Dye) Slot 2 (Triangles Small) Slot 1 (Crackle) Ouvert
		122 - 130	48 - 51	
		131 - 139	52 - 54	
		140 - 148	55 - 58	
		149 - 157	59 - 61	
		158 - 166	62 - 65	
		167 - 175	66 - 69	
		176 - 184	70 - 72	
		185 - 193	73 - 76	
		194 - 202	77 - 79	
		203 - 221	80 - 87	<i>Rotation continue de la roue</i> Sens horaire, rapide → lent Sens anti horaire, lent → rapide
		222 - 240	88 - 94	
		241 - 245	95 - 96	<i>Gobo aléatoire</i> Rapide Médium Lent
		246 - 250	97 - 98	
		251 - 255	99 - 100	
11	16	0 - 15	0 - 5	<b>Macros gobos statiques/roue de couleurs et trichromie aléatoire</b> Pas de macro Mode oscillant sur la roue de gobos statiques, lent → rapide Mode oscillant sur la roue de couleurs, lent → rapide Mode oscillant sur les roues de gobos statiques et de couleur, lent → rapide  <i>Trichromie aléatoire (choix des seuils et plafonds avec les canaux 3, 4 et 5 (basique) ou 4, 6 et 8 (étendu)</i> Rapide Médium Lent
		16 - 55	6 - 21	
		56 - 95	22 - 37	
		96 - 135	37 - 53	
		136 - 175	54 - 69	
		176 - 215	70 - 84	
216 - 255	85 - 100			
12	17	0 - 9	0 - 3	<b>Roue d'animation : position et fonction</b> Ouvert Horizontale indexée, angle avec le canal 13 (basique) ou 18 (étendu) Verticale indexée, angle avec le canal 13 (basique) ou 18 (étendu) Horizontale en rotation continue, vitesse et direction avec le canal 13 (basique) ou 18 (étendu) Verticale en rotation continue, vitesse et direction avec le canal 13 (basique) ou 18 (étendu) Indexée avec choix de la position : horizontal → vertical. Angle d'indexation avec le canal 13 (basique) ou 18 (étendu) En rotation avec choix de la position : horizontal → vertical. Vitesse de rotation avec le canal 13 (basique) ou 18 (étendu) Ouvert
		10 - 19	4 - 7	
		20 - 29	8 - 11	
		30 - 39	12 - 15	
		40 - 49	16 - 19	
		50 - 139	20 - 54	
		140 - 229	55 - 89	
230 - 255	90 - 100			
13	18	0 - 255	0 - 100	<b>Roue d'animation: indexation, vitesse et sens de rotation</b> <i>Si le mode indexé de la roue est activé avec le canal 12 (basique) ou 17 (étendu)</i> Indexation de la roue, min. → max.  <i>Rotation continue : position avec le canal 12 (basique) ou 17 (étendu)</i> Statique Sens anti horaire, lent → rapide Sens horaire, rapide → lent Statique
		0 - 2	0	
		3 - 127	1 - 50	
		128 - 252	51 - 99	
		253 - 255	100	
14	19	0 - 19	0 - 7	<b>Prisme</b> Pas de prisme Prisme en rotation anti horaire, rapide → lent Prisme statique Prisme en rotation horaire, lent → rapide Pas de prisme
		20 - 79	8 - 31	
		80 - 89	31 - 35	
		90 - 149	35 - 58	
		150 - 255	59 - 100	

Mode Basique 16bits	Mode Etendu 16 bits	Valeur DMX	Pourcent.	Fonction
<b>15</b>	<b>20</b>	0 - 199	0 - 77	<b>Iris (MSB)</b> Ouvert → fermé
		200 - 215	78 - 84	Fermé
		216 - 229	85 - 89	Pulsation d'ouverture, rapide → lent
		230 - 243	90 - 94	Pulsation de fermeture, rapide → lent
		244 - 246	95 - 96	Pulsation d'ouverture aléatoire, rapide
		247 - 249	97	Pulsation d'ouverture aléatoire, lent
		250 - 252	98 - 99	Pulsation de fermeture aléatoire, rapide
		253 - 255	100	Pulsation de fermeture aléatoire, lent
-	<b>21</b>	0 - 255	0 - 100	<b>Iris, réglage fin (LSB)</b>
<b>16</b>	<b>22</b>	0 - 255	0 - 100	<b>Mise au net (MSB)</b> Infini → proche
-	<b>23</b>	0 - 255	0 - 100	<b>Mise au net, réglage fin (LSB)</b>
<b>17</b>	<b>24</b>	0 - 255	0 - 100	<b>Zoom (MSB)</b> Large → serré
-	<b>25</b>	0 - 255	0 - 100	<b>Zoom, réglage fin (LSB)</b>
<b>18</b>	<b>26</b>	0 - 255	0 - 100	<b>Pan (MSB)</b> Gauche → droite (128 = centre)
<b>19</b>	<b>27</b>	0 - 255	0 - 100	<b>Pan, réglage fin (LSB)</b>
<b>20</b>	<b>28</b>	0 - 255	0 - 100	<b>Tilt (MSB)</b> Haut → bas (128 = centre)
<b>21</b>	<b>29</b>	0 - 255	0 - 100	<b>Tilt, réglage fin (LSB)</b>
<b>22</b>	<b>30</b>	0 - 2	0 - 1	<b>Vitesse pan/tilt</b> Mode suiveur
		3 - 242	1 - 95	Rapide → lent (mode vectoriel)
		243 - 245	96	Suiveur, <b>PTSP = SLOW</b> (menu forcé)
		246 - 248	96 - 97	Suiveur, <b>PTSP = NORM</b> (menu forcé)
		249 - 251	98	Suiveur, <b>PTSP = FAST</b> (menu forcé)
		252 - 255	99 - 100	Noir pendant les changements
<b>23</b>	<b>31</b>	0 - 2	0 - 1	<b>Vitesse des effets</b> <i>Gradateur, trichromie, roue d'animation (rotation et indexation), iris, zoom et net</i>
		3 - 245	1 - 96	Suiveur
		246 - 251	96 - 98	Rapide → lent
		252 - 255	99 - 100	Suiveur
				Vitesse maximale
		0 - 2	0 - 1	<i>Roue de couleur</i>
		3 - 245	1 - 96	Suiveur
		246 - 248	96 - 97	Vitesse, rapide → lent
		249 - 251	98	Suiveur, <b>SCUT = OFF</b> (menu forcé)
		252 - 255	99 - 100	Suiveur, <b>SCUT = ON</b> (menu forcé)
				Noir pendant les changements
		0 - 245	0 - 96	<i>Sélection des gobos, roues 1 et 2</i>
		246 - 248	96 - 97	Normal
		249 - 251	98	Normal, <b>SCUT = OFF</b> (menu forcé)
		252 - 255	99 - 100	Normal, <b>SCUT = ON</b> (menu forcé)
				Noir pendant les changements
		0 - 2	0 - 1	<i>Indexation des gobos, roue 1</i>
		3 - 245	1 - 96	Mode suiveur
		246 - 251	96 - 98	Rapide → lent
		252 - 255	99 - 100	Mode suiveur
		Noir pendant les changements		
0 - 251	0 - 98	<i>Prisme</i>		
252 - 255	99 - 100	Normal		
		Noir pendant les changements		

# Menu de contrôle

Menu	Fonction	Options	Notes (Valeur par défaut en gras)
ADDR		1 - 490 (16 bits basique)	Adresse DMX (les projecteurs sont livrés adressés en 1)
		1 - 482 (16 bits étendu)	
PSET		16BT	<b>Mode 16 bits basique</b> avec 2 canaux de réglage pour la rotation des gobos, le pan et le tilt
		16EX	Mode 16 bits étendu avec toutes les caractéristiques du mode basique & haute résolution sur le gradateur, la trichromie, la roue de couleur, l'iris, le net et le zoom
PATI	SWAP	OFF	<b>Pan et tilt normaux</b>
		ON	Inverse le patch des canaux de pan et tilt
	PINV	OFF	<b>Pan normal : gauche → droite</b>
		ON	Sens de fonctionnement de pan inversé : droite → gauche
	TINV	OFF	<b>Tilt normal : haut → bas</b>
		ON	Sens de fonctionnement de tilt inversé : bas → haut
PTSP		NORM	<b>Vitesse pan/tilt normale</b>
		FAST	Optimise le mouvement pour la vitesse
		SLOW	Optimise le mouvement pour la fluidité
EFSP		NORM	<b>Vitesse normale des effets</b>
		FAST	Optimise les effets pour la vitesse
		SLOW	Optimise les effets pour la fluidité
		PTSS	Mise en esclave sur pan/tilt : les effets reprennent leur vitesse sur celle affectée au mouvement de la tête via le panneau de contrôle ou la ligne DMX
STUD		OFF	<b>Optimise les effets pour la vitesse</b>
		ON	Optimise les effets pour le silence (mode studio)
PERS	DISP	ON	<b>Afficheur allumé en permanence</b>
		2 MN	Afficheur éteint 2 min après la dernière utilisation
		10MN	Afficheur éteint 10 min après la dernière utilisation
	DINT	AUTO	<b>Luminosité de l'afficheur réglée automatiquement en fonction de la lumière ambiante</b>
		100 - 10	Réglage manuel de la luminosité
	DLOF	OFF	<b>Interdit l'extinction de lampe par le DMX</b>
		ON	Autorise l'extinction de lampe via le DMX
	DRES	ON	<b>Autorise l'initialisation via le DMX</b>
		OFF	Interdit l'initialisation via le DMX
		SSEC	Autorise l'initialisation via DMX mais l'ordre doit être maintenu 5 s.
	ALON	OFF	<b>Pas d'amorçage automatique de la lampe</b>
		ON	Amorçage automatique de la lampe dès la mise sous tension
		DMX	Amorçage de la lampe dès que le DMX est présent, coupure 15 min. après la perte de signal
	DISP	ON	<b>Afficheur allumé en permanence</b>
		2 MN	Afficheur éteint 2 min après la dernière utilisation
		10MN	Afficheur éteint 10 min après la dernière utilisation
	DINT	AUTO	<b>Luminosité de l'afficheur réglée automatiquement en fonction de la lumière ambiante</b>
		100 - 10	Réglage manuel de la luminosité
	DLOF	OFF	<b>Interdit l'extinction de lampe par le DMX</b>
		ON	Autorise l'extinction de lampe via le DMX

Tableau 2: Menu de contrôle

Menu	Fonction	Options	Notes (Valeur par défaut en gras)	
PERS (suite)	DRES	ON	<b>Autorise l'initialisation via le DMX</b>	
		OFF	Interdit l'initialisation via le DMX	
		SSEC	Autorise l'initialisation via DMX mais l'ordre doit être maintenu 5 s.	
	ALON	OFF	<b>Pas d'amorçage automatique de la lampe</b>	
		ON	Amorçage automatique de la lampe dès la mise sous tension	
		DMX	Amorçage de la lampe dès que le DMX est présent, coupure 15 min. après la perte de signal	
	SCUT	ON	<b>Les roues de couleur et gobo prennent le chemin le plus court (passent par le blanc)</b>	
		OFF	Les roues ne passent pas par le blanc	
	DICU	DIM 1	<b>La courbe de gradation simule un filament tungstène</b>	
		DIM 2	Courbe quasi linéaire	
	CMYB	OFF	<b>Désactive le noir renforcé via la trichromie</b>	
		ON	Renforce le noir avec la trichromie	
IRIB	OFF	<b>Désactive le noir renforcé via l'iris</b>		
	ON	Renforce le noir avec l'iris		
DFSE	FACT	LOAD	Réinitialise tous les menus (sauf l'étalonnage)	
	CUS 1, CUS2, CUS3	LOAD	Charge une configuration	
		SAVE	Mémore une configuration	
INFO	TIME→HRS	TOTL	Nombre d'heures total de service depuis la fabrication	
		RSET	Durée d'utilisation depuis la dernière mise à zéro (voir page 15)	
	TIME→L HR	TOTL	Nombre d'heures de service avec lampe allumée depuis la fabrication	
		RSET	Durée d'utilisation de la lampe depuis la dernière mise à zéro (voir page 15)	
	TIME→L ST	TOTL	Nombre total d'amorçages de lampe depuis la fabrication	
		RSET	Nombre d'amorçage depuis la dernière mise à zéro (voir page 15)	
	TEMP	HEAD	Température de la tête	
		LAMP	Température de la base	
		PCB	Température de la carte mère	
		SMPS	Température du module d'alimentation	
VER	X.X.X	Version du logiciel installé		
DMXL	RATE		Nombre de paquets DMX reçus par secondes	
	QUAL		Pourcentage de paquets corrects reçus	
	STCO		Valeur de l'entête DMX	
	SHUT..EFSP	FINE	Valeur DMX reçue (0 - 255) pour chaque effet (LSB)	
		COAR	Valeur DMX reçue (0 - 255) pour chaque effet (MSB)	
MAN	RST		Initialisation du projecteur	
	L ON		Amorçage de la lampe	
	L OFF		Extinction de la lampe	
	SHUT	OPEN		Shutter ouvert
		CLOS		Shutter fermé
		STRF		Strobe rapide
		STRM		Strobe moyen
		STRS		Strobe lent
	DIM	0 - 255		Gradateur
	CYAN	0 - 255		Cyan
	MAG	0 - 255		Magenta
YEL	0 - 255		Jaune	

Tableau 2: Menu de contrôle

Menu	Fonction	Options	Notes (Valeur par défaut en gras)
MAN (suite)	COL	OPEN	Roue de couleur 1, blanc
		C 1 - CB	Roue de couleur 1, filtres 1 à 8
		CW F - CCWS	Roue de couleur 1, rotation continue, rapide, lent, horaire et anti horaire
		RNDJF - RNJDS	Roue de couleur 1, rotation aléatoire : rapide, médium, lent
	GOB 1	OPEN	Roue de gobo 1 sur ouvert
		G 1 I - GG I	Gobos tournants 1 à 6 en position indexée
		G 1 R - GG R	Gobos tournants 1 à 6 en rotation continue
		G 1RS - GGRS	Gobos tournants 1 à 6 en rotation et oscillation
		CW F - CCWS	Rotation continue dans les deux sens, rapide, médium, lent
	RG 1	Ø - 255	Rotating gobo wheel: scroll
	RG 1F	Ø - 255	Rotating gobo wheel: scroll (fine)
	GOB2	OPEN	Roue de gobo 2 (statiques) sur ouvert
		G 1 - G9	Gobos statiques 1 à 9
		CW F - CCWS	Rotation continue dans les deux sens, rapide, médium, lent
		RNDJF - RNJDS	Rotation aléatoire dans les deux sens, rapide, médium, lent
	GOMA	NONE - MAC3	Macros de gobos 1 à 3
	ANIP	OPEN	Roue d'animation retirée
		HP I	Roue en position horizontale indexée
		V'P I	Roue en position verticale indexée
		HP R	Roue en position horizontale tournante
		V'P R	Roue en position verticale tournante
		SPI 1 - SPI4	Positions de la roue d'animation en mode indexée 1 à 4
		SPR 1 - SPR4	Positions de la roue d'animation en mode tournant 1 à 4
	ANIR	Ø - 255	Vitesse ou indexation de la roue d'animation
	PRIS	OFF	Prisme retiré
		ON	Prisme engagé statique
		CW F - CCWS	Rotation du prisme dans les deux sens, rapide, médium et lente
	IRIS	Ø - C	Diamètre de l'iris : appuyez sur [Enter] et choisissez une valeur entre 0 et 200 avec les flèches
		CLSD	Iris fermé
		PLOF	Pulsations d'ouverture rapides
		PLOS	Pulsations d'ouverture lentes
		PLCF	Pulsations de fermeture rapides
		PLCS	Pulsations de fermeture lentes
		RJOF	Pulsations d'ouverture aléatoires rapides
		RJOS	Pulsations d'ouverture aléatoires lentes
		RJCF	Pulsations de fermeture aléatoires rapides
		RJCS	Pulsations de fermeture aléatoires lentes
	FOC	Ø - 255	Mise au net
	ZOOM	Ø - 255	Zoom
	PAN	Ø - 255	Pan
PANF	Ø - 255	Pan, réglage fin	
TILT	Ø - 255	Tilt	
TLTF	Ø - 255	Tilt, réglage fin	
TSEQ		RUN	Test général de tous les effets

Tableau 2: Menu de contrôle

Menu	Fonction	Options	Notes (Valeur par défaut en gras)
<b>UTIL</b> Pour accéder à ce menu, maintenez [Enter] enfoncée quelques secondes	FE]B]	ON	<b>Active la correction de position pan/tilt. Voir page 16</b>
		OFF	Désactive la correction de position pan/tilt. Réglage non sauvegardé.
	EFF]B]	ON	<b>Active la correction de position des effets. Voir page 16</b>
		OFF	Désactive la correction de position des effets. Réglage non sauvegardé.
	A]J]		<b>Voir "Sous-menu de réglages mécaniques" en page 40</b>
	CAL (OF = offset)	P OF	Etalonnage du Pan (intervalle : 1 - 255)
		T OF	Etalonnage du Tilt (intervalle : 70 - 186)
		] OF	Etalonnage du Gradateur (intervalle : 90 - 170)
		C OF	Etalonnage du Cyan (intervalle : 1 - 255)
		M OF	Etalonnage du Magenta (intervalle : 1 - 255)
		Y OF	Etalonnage du Jaune (intervalle : 1 - 255)
		COOF	Etalonnage de la roue de couleur (intervalle : 118 - 138)
		G 1OF	Etalonnage de la roue de gobos tournants (intervalle : 118 - 138)
		G2OF	Etalonnage de la roue de gobos statiques (intervalle : 118 - 138)
		FOOF	Etalonnage du Net (intervalle : 98 - 158)
		ZOOF	Etalonnage du Zoom (intervalle : 98 - 158)
		IROF	Etalonnage de l'Iris (intervalle : 128 - 255)
		PROF	Etalonnage du Prisme (intervalle : 116 -140)
	]FOF	SURE	Remise à 128 de tous les étalonnages d'effets
	PC]T		Test de la carte mère - Services techniques uniquement
FANS	FULL	<b>Ventilations à pleine vitesse</b>	
	REG	Ventilation régulée	
UPL]J	SURE	Force la préparation au téléchargement du logiciel	

**Tableau 2: Menu de contrôle**

# Sous-menu de réglages mécaniques

Le menu *UTIL*→*ADJ* est réservé aux services techniques pour les réglages mécaniques.

Menu	Fonction	Fonction	Options	Notes
<i>RST</i>				Initialisation
<i>L ON</i>				Amorçage de la lampe
<i>L OFF</i>				Extinction de la lampe
<i>HEAD</i>	<i>DIMM</i>	<i>DIM</i>	<i>ADJ</i>	Gradateur en butée
			<i>CLOS</i>	Gradateur fermé
			<i>OPEN</i>	Gradateur ouvert
			<i>ST S</i>	Strobe lent
			<i>ST M</i>	Strobe médium
			<i>ST F</i>	Strobe rapide
		<i>CYAN</i>	<i>DN S</i>	Drapeaux de cyan en butée externe
			<i>MIN</i>	Cyan minimum
			<i>MAX</i>	Cyan maximum
		<i>MAG</i>	<i>DN S</i>	Drapeaux de magenta en butée externe
			<i>MIN</i>	Magenta minimum
			<i>MAX</i>	Magenta maximum
		<i>YEL</i>	<i>DN S</i>	Drapeaux de jaune en butée externe
			<i>MIN</i>	Jaune minimum
			<i>MAX</i>	Jaune maximum
	<i>TEST</i>			Test du gradateur et de la trichromie
	<i>TOOL</i>			Service technique uniquement
	<i>EFFM</i>	<i>COL</i>	<i>OPEN - CB</i>	Positions de la roue de couleurs
			<i>CW F - RNDS</i>	Rotation de la roue de couleurs
		<i>GOB1</i>	<i>OPEN - GG I</i>	Positions de la roue de gobos tournants en mode statique
			<i>G 1 R - GG R</i>	Positions de la roue de gobos tournants en rotation
			<i>G 1RS - GG RS</i>	Positions en rotation et oscillation (shake)
			<i>CW F - CCWS</i>	Rotation de la roue : vitesse et direction
		<i>GOB2</i>	<i>OPEN - G9</i>	Positions de la roue de gobos statiques
			<i>CW F - RNDS</i>	Rotation de la roue : vitesse et direction
		<i>ANIM</i>	<i>OPEN</i>	Roue d'animation retirée
			<i>HP I - VP R</i>	Roue d'animation en position horizontale, verticale, indexée et tournante
			<i>SPI 1 - SPI 4</i>	Positions 1 à 4 de la roue d'animation, indexée
			<i>SPR 1 - SPR 4</i>	Positions 1 à 4 de la roue d'animation, en rotation
		<i>IRIS</i>	<i>O-C</i>	Diamètre de l'iris : appuyez sur [Enter] et choisissez une valeur entre 0 et 200 avec les flèches
			<i>CLS</i>	Iris fermé
			<i>PLOF - PLCS</i>	Pulsation : ouverture rapide, fermeture lente
			<i>RPOF - RPCS</i>	Pulsation aléatoire : ouverture rapide, fermeture lente
<i>TEST</i>			Test de tous les effets du module	

Tableau 3: Sous-menu de réglages mécaniques



Menu	Fonction	Fonction	Options	Notes	
HEAD cont.	ZFPM	TOOL		Réservé à l'usine	
		PRIS	OFF	Prisme, zoom, et net en position de réglage	
			DN	Prisme engagé	
			CW F - CCWS	Prisme en rotation : vitesse et direction	
		ZOOM	ZI S - ZD F		Zoom: min, max et vitesse
		ZFPT	POUT		Test des zoom/net/prisme : prisme retiré
			PIN		Test des zoom/net/prisme : prisme engagé
		FOCU	FI S - FD F		Mise au net : proximum, infini, vitesse
TEST		Test du module zoom, net et prisme			
PATI	NEUT		Pan et tilt au centre		
	PNTD		Pan au centre, tilt en bas		
	PNTU		Pan au centre, tilt en haut		
	PLTN		Pan à gauche, tilt au centre		
	PRTN		Pan à droite, tilt au centre		
	PLTD		Pan à gauche, tilt en bas		
	PRTU		Pan à droite, tilt en haut		

Tableau 3: Sous-menu de réglages mécaniques

## Raccourcis du clavier

Ces raccourcis concernent les touches du menu de contrôle du MAC 700 Profile :

Raccourci	Fonction
Maintenir [Menu] et appuyer sur [Haut]	Initialisation du projecteur
Maintenir [Enter] et appuyer sur [Haut]	Amorçage de la lampe
Maintenir [Enter] et appuyer sur [Bas]	Extinction de la lampe
Maintenir [Menu] et [Enter] pendant l'allumage	Gèle les mouvement pan/tilt
Maintenir [Up] et appuyer sur [Bas]	Inverse le sens de l'afficheur

Tableau 4: Raccourcis du clavier de contrôle

## Messages de service

MSG (quand la LED Service est allumée)	REPLACE LAMP	La lampe a dépassé sa durée de vie nominale et doit être remplacée (750 heures)
	FIXTURE OVERHEATING	Un des capteurs signale une température excédant 85° C (185° F)

Tableau 5: Messages de service

# Messages et erreurs


Message	Apparaît quand ...	Solution
<i>RST</i> (Reset)	... le projecteur s'initialise à l'allumage.	Attendre la fin de l'initialisation
<i>SRST</i> (Serial reset)	... le projecteur a reçu la commande Reset via le DMX.	Attendre la fin de l'initialisation. Note : vous pouvez interdire cette fonction avec le menu <i>PERS</i> → <i>JRES</i> réglé sur <i>OFF</i> .
<i>HOME</i>	... les effets ont été indexés et reviennent à leur position par défaut.	Attendre quelques secondes.
<i>DOOR</i>	... la capot d'accès à la lampe n'est pas complètement fermé.	Vérifiez la fermeture du capot d'accès à la lampe.
<i>LERR</i> (Lamp error)	... la lampe ne s'est pas allumée dans les 30 secondes suivant l'ordre "Lamp On" : lampe absente ou grillée ou tension secteur insuffisante.	Vérifiez la lampe et que la tension et la fréquence réglées sur le module d'alimentation correspondent au secteur.
<i>MERR</i> (Memory error)	...l'EEPROM ne peut pas être lue.	Contactez un service technique Martin pour un dépannage.
<i>C SER</i> (Check-sum error)	...la somme de contrôle est erronée après un téléchargement du logiciel.	Téléchargez le logiciel à nouveau.
	... il n'y a pas de communication entre le panneau de contrôle et la carte mère. Ce message apparaît également brièvement à l'allumage.	Vérifiez les fusibles et remplacez en fonction. Vérifiez la connexion du panneau de contrôle à la carte mère. Rechargez le logiciel.
<i>SHER</i> (Short error)	... le projecteur détecte que sa lampe est allumée mais aucune commande d'amorçage n'a été reçue. Se produit généralement quand le relai d'amorçage est collé ou lorsque le circuit de surveillance de la lampe est défectueux. Le projecteur peut fonctionner mais la lampe n'est plus pilotable.	Contactez un service technique Martin pour un dépannage.
<i>BTER</i> (Base temperature sensor error) <i>HTER</i> (Head temperature sensor error) <i>LTER</i> (Lamp temperature sensor error) <i>ETER</i> (Switchmode/ballast side temperature sensor error)	...il y a un défaut de fonctionnement du circuit de surveillance de température.	Contactez un service technique Martin pour un dépannage.
<i>F BEP</i> (Feedback error pan) <i>F BET</i> (Feedback error tilt) <i>F BER</i> (Feedback error pan/tilt)	...il y a un défaut dans le système optique de surveillance pan/tilt (capteur défectueux). Après un certain temps, l'effet concerné s'arrête dans une position quelconque.	Initialisez le projecteur. Contactez un service technique Martin pour un dépannage si le problème persiste.
<i>PAER</i> (Pan time-out) <i>TIER</i> (Tilt time-out) <i>FOER</i> (Focus time-out) <i>ZOER</i> (Zoom time-out)	... il y a un défaut dans le système électrique de surveillance de pan, tilt, net ou zoom. Après un certain temps, le système établit une butée mécanique et reprend son fonctionnement normal.	Initialisez le projecteur. Contactez un service technique Martin pour un dépannage si le problème persiste.
<i>COER</i> (Color wheel time-out)) <i>G 1ER</i> (Gobo wheel 1 time-out) <i>G 2ER</i> (Gobo wheel 2 time-out) <i>RGER</i> (Gobo wheel rotation time-out) <i>APER</i> (Animation wheel position time-out) <i>ARER</i> (Animation wheel rotation time-out)	...il y a un défaut dans le système magnétique de surveillance des effets (capteur défectueux). Après un certain temps, l'effet concerné s'arrête dans une position quelconque.	Initialisez le projecteur. Contactez un service technique Martin pour un dépannage si le problème persiste.
<i>CYER</i> (Cyan time-out) <i>MAER</i> (Magenta time-out)) <i>YEER</i> (Yellow wheel time-out)	...il y a un défaut dans le système électrique de surveillance de la trichromie.	Initialisez le projecteur. Contactez un service technique Martin pour un dépannage si le problème persiste.
<i>RAME</i>	...il y a un problème sur la mémoire vive (RAM) du système.	Contactez un service technique Martin pour un dépannage.
<i>OPER</i>	...il y a une erreur dans le logiciel système.	Contactez un service technique Martin pour un dépannage.

Tableau 6: Messages et erreurs signalées par l'afficheur

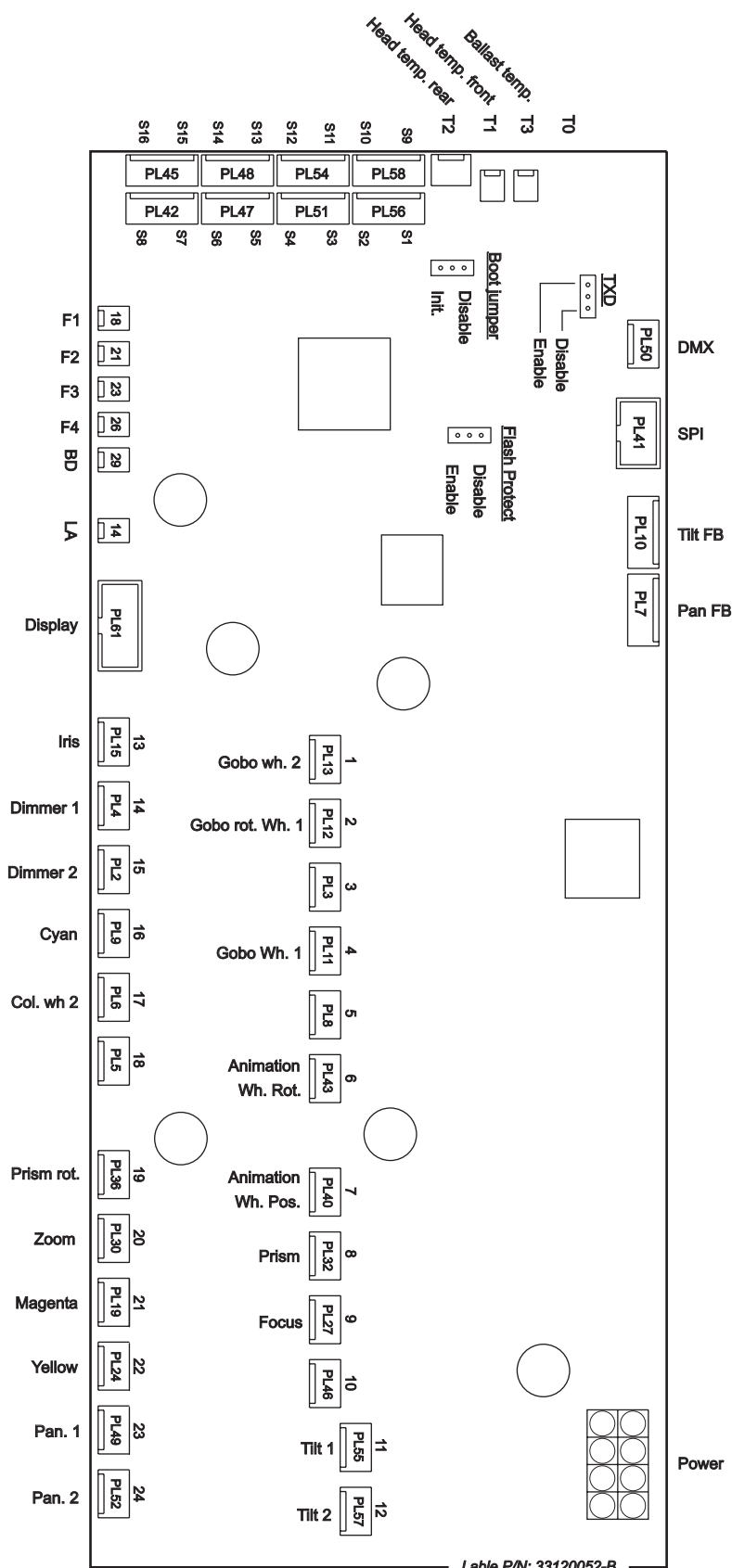
# Problèmes courants

Problème	Causes(s) probable(s)	Solution
Un ou plusieurs appareils semblent morts.	Pas de secteur.	Vérifiez les alimentations et les câbles secteurs.
	Fusible primaire fondu (près d fuse blown (located near mains inlet).	Déconnectez le projecteur et changez le fusible.
	Fusible secondaire fondu (sur la carte mère).	Déconnectez le projecteur et vérifiez et changez les fusibles.
Les projecteurs s'initialisent correctement mais ne répondent pas ou très erratiquement au contrôleur.	Mauvaise ligne DMX.	Inspectez les câbles et la connectique. Corrigez ou réparez les connexions endommagés. Changez les câbles défectueux.
	Ligne DMX non terminée.	Insérez un bouchon de terminaison dans l'embase DMX de sortie du dernier projecteur de la ligne.
	Adressage incorrect.	Vérifiez l'adressage et le protocole des machines.
	Un des projecteurs est défectueux et perturbe la ligne DMX.	Shuntez les appareils un par un jusqu'à ce que le système fonctionne à nouveau : débranchez les XLR d'un appareil et reliez-les entre elles. Une fois le projecteur identifié, faites-le réviser par une service technique.
	Le brochage des XLR n'est pas conforme à la norme DMX (broches 2 et 3 inversées).	Installez un câble inverseur entre les appareils concernés ou inversez les broches 2 et 3 sur les machines qui se comportent erratiquement.
Erreur de type Time Out après l'initialisation.	L'effet en défaut requiert un réglage mécanique.	Désactivez la correction d'erreur (page 16). Contactez un service technique agréé Martin .
Les effets perdent leur position.	Le projecteur requiert un réglage mécanique, un graissage ou un nettoyage.	Contactez un service technique agréé Martin .
La lampe refuse de s'amorcer après le rallumage de l'appareil ou suite à une coupure accidentelle du secteur.	Le ballast électronique ne voit pas que la lampe est éteinte.	Envoyez un ordre LAMP OFF suivi d'un nouvel ordre d'amorçage LAMP ON. La lampe s'amorcera. Consultez le protocole DMX si $LAMP\ OFF = OFF$
Pas de lumière et "LEERR" sur l'afficheur.	Lampe grillée	Déconnectez le projecteur et changez la lampe.
	Lampe non installée	Déconnectez le projecteur et installez une lampe.
	Interrupteur de sécurité du capot de lampe ouvert	Vérifiez que le capot de lampe est bien fermé.
La lampe se coupe par intermittence.	Projecteur trop chaud.	Laissez le projecteur refroidir. Nettoyez le projecteur. Réduisez la température ambiante.

Tableau 7: Problèmes courants

# Carte mère, détails

S1	
S2	Ballast FB
S3	Pan
S4	Tilt
S5	Gobo 1
S6	Gobo 1 Rot.
S7	Focus Sw.
S8	Zoom Sw.
S9	Cyan
S10	Magenta
S11	Ani. Pos
S12	Ani. Rot.
S13	Gobo 2
S14	Door switch
S15	Yellow
S16	Color 2



Label P/N: 33120052-B

# Caractéristiques techniques

## MAC 700 Profile

### DONNÉES PHYSIQUES

Longueur .....	450 mm (17.7 in)
Largeur .....	365 mm (14.4 in)
Hauteur .....	636 mm (25.0 in)
Poids .....	34.5 kg (76.1 lbs)

### SOURCE

Lampe .....	700 W à décharge, arc court
Culot .....	SFc 10-4 avec détrompeur
Modèle approuvé .....	OSRAM HTI 700/D4/75
Ballast .....	électronique

### DONNÉES THERMIQUES

Température ambiante maximale ( $T_a$ ) .....	40° C (104° F)
Température de surface maximale .....	160° C (320° F)
Ventilation silencieuse avec régulation de vitesse	
Dissipation thermique maximale (calculée, 230 V, 50 Hz / 110 V, 60 Hz) .....	3190 BTU/hr / 3429 BTU/hr

### PHOTOMÉTRIE

Conditions de mesure .....	230 V, 50 Hz; sans effet engagé
Source pour les mesures .....	OSRAM HTI 700/D4/75

#### Photométrie : faisceau serré avec diffuseur

Flux total .....	14300 lumens
Flux jusqu'au dixième de faisceau .....	14300 lumens
Angle du faisceau .....	16.0°
Angle au dixième .....	15.0°

#### Photométrie : faisceau moyen avec diffuseur

Flux total .....	14600 lumens
Flux jusqu'au dixième de faisceau .....	14600 lumens
Angle du faisceau .....	20.2°
Angle au dixième .....	19.4°

#### Photométrie : faisceau ouvert avec diffuseur

Flux total .....	14700 lumens
Flux jusqu'au dixième de faisceau .....	14700 lumens
Angle du faisceau .....	30.0°
Angle au dixième .....	29.0°

#### Photométrie : faisceau serré sans diffuseur

Flux total .....	16200 lumens
Flux jusqu'au dixième de faisceau .....	16200 lumens
Angle du faisceau .....	15.8°
Angle au dixième .....	15.1°

#### Photométrie : faisceau moyen sans diffuseur

Flux total .....	16500 lumens
Flux jusqu'au dixième de faisceau .....	16500 lumens
Angle du faisceau .....	20.2°
Angle au dixième .....	19.5°

#### Photométrie : faisceau ouvert sans diffuseur

Flux total .....	16700 lumens
Flux jusqu'au dixième de faisceau .....	16600 lumens
Angle du faisceau .....	30.6°
Angle au dixième .....	29.6°

## OPTIQUE

Réflecteur de lumière froide en verre

Angle de travail .....14° - 30° (net sur faisceau sans gobo)

Longueur focale .....46 - 100 mm

## DONNÉES ÉLECTRIQUES

Câble d'alimentation ..... 3 m sans fiche

Secteur compatible ..... 100-130/200-250 V AC, 50/60 Hz

Alimentation ..... auto-adaptative, électronique à découpage

Fusible principal sous 200 - 250 V ..... 6.3 AT, P/N 05020020

Fusible principal sous 100 - 130 V ..... 15 AT, P/N 05020027

### Puissance et courant caractéristiques

@ 100 V, 60 Hz ..... 1019 W, 10.3 A, PF 0.996

@ 120 V, 60 Hz ..... 988 W, 8.3 A, PF 0.995

@ 208 V, 60 Hz ..... 949 W, 4.7 A, PF 0.976

@ 230 V, 50 Hz ..... 944 W, 4.2 A, PF 0.973

@ 240 V, 50 Hz ..... 940 W, 4.0 A, PF 0.970

@ 250 V, 50 Hz ..... 940 W, 3.9 A, PF 0.966

*V = vVolts, Hz = hHertz, W = Watts, A = Amps, PF = facteur de puissance*

*Note: considérez une tolérance de +/- 10% sur les mesures données ici. Mesures effectuées à la tension nominale. Les valeurs du secteur peuvent varier de +/- 10%.*

## CONTRÔLE ET PROGRAMMATION

Protocole ..... USITT DMX-512 (1990)

Canaux de contrôle ..... 23 ou 31

Récepteur ..... RS-485 Opto-isolé

Connectique ..... XLR 3 et 5 broches à verrouillage; 1 - blindage, 2 - pt froid (-), 3 - pt chaud (+)

Adressage et configuration ..... Panneau de contrôle à LEDs ou boîtier MP-2

Contrôle des effets ..... mode suiveur ou vectoriel

Installation du logiciel ..... téléchargement sériel (MUF)

## EFFETS ÉLECTROMÉCANIQUES

### Faisceau

Prisme interchangeable, rotatif grande vitesse, 3 facettes, contrôle sous 8 bits

Iris motorisé, contrôle sous 8 ou 16 bits

### Gradateur / shutter

Gradation complète, contrôle sous 8 ou 16 bits

Shutter : flashes variables de 2 à 10 Hz, contrôle sous 8 bits

### Couleur

1 roue de couleur motorisée à 8 filtres dichroïques interchangeables + blanc, contrôle sous 8 ou 16 bits

### Trichromie

Cyan : 0-100%, contrôle sous 8 ou 16 bits

Magenta : 0-100%, contrôle sous 8 ou 16 bits

Jaune : 0-100%, contrôle sous 8 ou 16 bits

### Pan/tilt

Pan: 540°, contrôle sous 16 bits

Tilt: 246°, contrôle sous 16 bits

Correction automatique de position

### Gobos

Gobos tournants : 6 filtres + blanc, rotation continue ou indexée, contrôle sous 16 bits

Gobos statiques : 9 filtres + blanc, contrôle sous 8 bits

### Roue d'animation

Effet vertical, horizontal ou en position angulaire indexée.

Indexation et rotation continue autour dans la position choisie, contrôle sous 8 ou 16 bits

### Mise au net

Mise au net motorisée : 2 m à l'infini, contrôle sous 8 ou 16 bits

### Zoom

Amplitude 14° - 30°, contrôle sous 8 ou 16 bits

## GOBOS

Diamètre extérieur:	27.9 + 0 /- 0.3 mm
Diamètre d'image maximal:	23 mm
Épaisseur:	1.1 mm pour les gobos statiques, 4 mm pour les gobos tournants
Verre recommandé:	Haute température, type Borofloat ou supérieur traité dichroïque ou aluminium
Métal recommandé:	Aluminium de 0.5 mm

## ROUE D'ANIMATION

Diamètre extérieur:	116 mm +0/-0.25 mm
Diamètre extérieur de l'image:	112 mm
Diamètre intérieur de l'image:	32 mm
Matériau:	Aluminium de 0.5 mm avec moyeu aimanté

## HOMOLOGATIONS ET CONFORMITÉ



EU : CEM	EN 55 103-1, EN 55 015, EN 61 547
EU : Sécurité	EN 60598-2-17
US : Sécurité	ANSI/UL 1573
Canada : Sécurité	CSA C22.2 NO 166

## CONSTRUCTION

Enveloppe	Anti-UV, fibre composite renforcée
Couleur	Noir
Indice de protection	IP 20
Châssis anti choc	
Poignées de transport ergonomiques	

## INSTALLATION

Points de montage	2 paires de loquets 1/4 de tour
Orientation	toutes
Distance minimale aux surfaces éclairées	1.2 m (48 in.)
Distance minimale aux matériaux combustibles	0.5 m (20 in.)

## ACCESSOIRES FOURNIS

Lampe	OSRAM HTI 700/D4/75 (installée) : P/N 97010212
Filtres de couleur dichroïques	8 (installés)
Gobos	14 en métal et 1 en verre (installés), 5 gobos supplémentaire et un ressort de secours
Roue d'animation	Radial breakup (installée) : P/N 62325048
Fusible 200 - 250 V	6.3 AT (installé) : P/N 05020020
Fusible 100 -130 V	15 AT : P/N 05020027
2 embases Oméga avec loquets 1/4 de tour	2 x P/N 91602001
Câble XLR 3 broches, 5m	P/N 11820008
Manuel d'utilisation	P/N 35000137

## ACCESSOIRES OPTIONNELS

Roue d'animation Spiral breakup	P/N 62325049
Roue d'animation Linear breakup	P/N 62325050
Roue d'animation Coarse tangential	P/N 62325051
Roue d'animation Cloud breakup	P/N 62325094
Roue d'animation Elliptical breakup	P/N 62325095
Crochet à mâchoires	P/N 91602005
Crochet G standard	P/N 91602003
Système DABS 1	P/N 91611144
Boîtier MP-2	P/N 90758420
Gobos pour MAC 500/550/700	see www.martin.com

## CODES DE COMMANDE

MAC 700 Profile en emballage carton	P/N 90207000
MAC 700 Profile en flight case	P/N 90207001

