

Mania SCX600/700

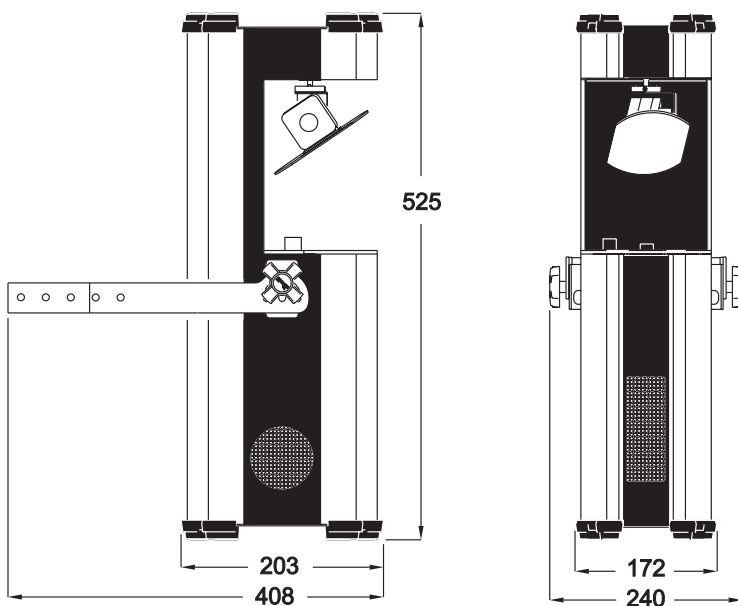
Bedienungsanleitung




Martin

ABMESSUNGEN

Alle Massangaben in Millimeter



© 2005 Martin Professional A/S, Danmark Alle Rechte vorbehalten. Kein Teil dieser Anleitung darf, egal auf welche Weise, ohne schriftliche Genehmigung der Martin Professional A/S, Danmark, vervielfältigt werden.

In China gedruckt.

P/N 35060169, Rev. B

Inhalt

Einführung	5
Lieferumfang	5
Mania SCX600/700 Übersicht	6
Sicherheitshinweise	7
Installation	9
Stromversorgung	9
Montage über Kopf	10
Aufbau einer Datenlinie für DMX oder synchronen Betrieb	11
Betrieb	14
Vorbereitungen	14
Musiktrigger, Autotrigger und DMX Modi	15
Synchroner Betrieb im Auto- und Musiktrigger	16
DMX Betrieb	17
Fokussierung	19
Einstellen der Musikempfindlichkeit	20
Gerätemenü	21
Bewegung	21
Geräteinformationen	21
Manuelle Steuerung	22
Effekttest	22
Upload-Modus	22
Wartung und Pflege	23
Leuchtmittel des SCX600	23
Leuchtmittel des SCX700	25
Reinigung	26
Austausch der Hauptsicherung	27
Austausch eines Farbfilters	28
Drehbare Gobos	29
Ablenkspiegel entfernen	31
Fehlermeldungen	32
Aktualisierung der Firmware	32
Fehlerbehebung	34
SCX600 DMX Protokoll	35
SCX700 DMX Protokoll	37
Gerätemenü	40
Platinen-Layout	42
Mania SCX600/700 Techn. Daten	44

Diese Seite ist bewusst leer.

1. EINFÜHRUNG

Vielen Dank für Ihre Wahl eines Scanners der Martin Mania SCX600/700 Serie. Die Scanner verfügen über folgende Eigenschaften:

- 9 Vollfarben plus weiß
- 7 austauschbare, drehbare Gobos (2 Glasgobos)
- 198° Pan und 72° Tilt
- Einstellbare Fokulinse
- DMX kompatibel
- Automatische und musikgesteuerte Triggerung
- Standalone-Betrieb für Einzelgeräte und Master / Slave
- Zwei DMX Modi: DMX Modus 2 bietet erweiterte Funktionen
- Für vorprogrammierte Makros vorbereitet (Software-Upload)
- Indizierte Gobos (nur SCX700)

Die Scheinwerfer verwenden folgende Leuchtmittel:

- SCX600: Philips ELC 10H, 250 W Halogenlampe.
- SCX700: Osram HSD150/70, 150 W Entladungslampe.

Lieferumfang

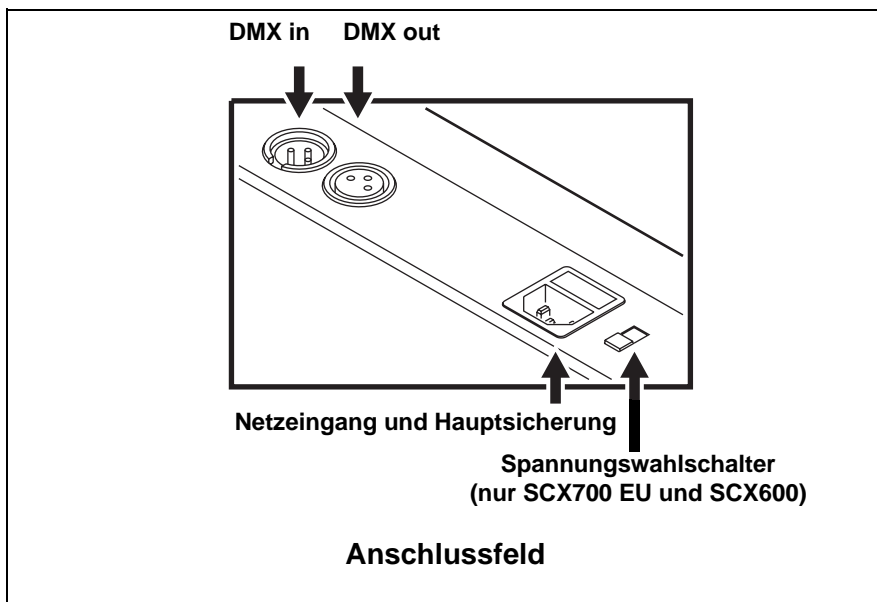
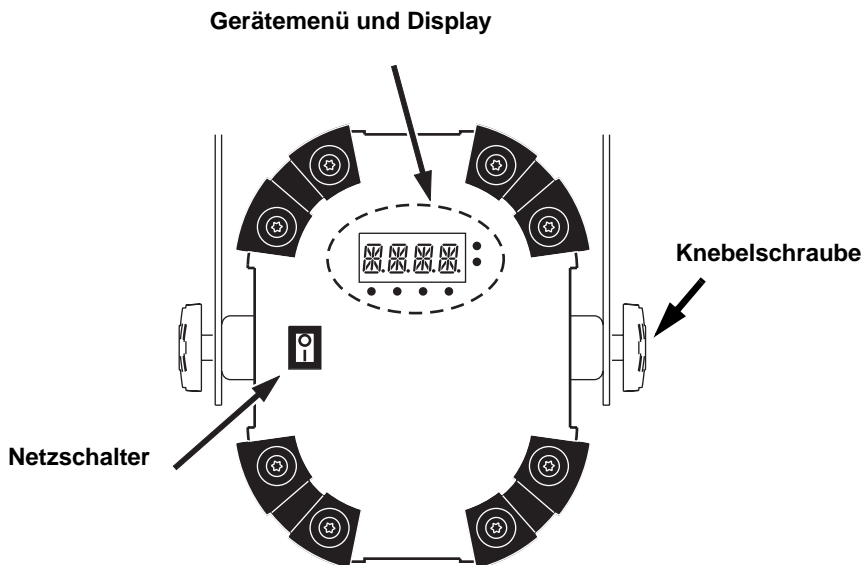
Die Verpackung wurde für den sicheren Transport des Geräts entwickelt - verwenden Sie die Originalverpackung zum Transport des Geräts.

Der Mania SCX600/700 wird mit folgendem Zubehör geliefert:

- Leuchtmittel (installiert)
- Netzkabel und RS-485 XLR Datenleitung, l = 5m
- Bedienungsanleitung
- Befestigungsbügel mit Knebelschrauben
- Inbusschlüssel

Wichtig! *Der Spiegel ist zum Transport mit Kabelbindern fixiert. Entfernen Sie die Kabelbinder, bevor Sie das Gerät einschalten.*

Mania SCX600/700 Übersicht



Sicherheitshinweise

Warnung! *Dieses Produkt ist nur für den professionellen Gebrauch. Es ist nicht für den Gebrauch in Haushalten geeignet.*

Von diesem Produkt gehen Gefahren für Leib und Leben durch Hitze und Feuer, elektrischen Strom und Abstürze aus. **Lesen Sie dieses Handbuch**, bevor Sie das Gerät montieren oder in Betrieb nehmen. Befolgen Sie die unten aufgeführten Sicherheitshinweise und beachten Sie alle hier oder auf dem Gerät gegebenen Warnungen. Wenn Sie Fragen bezüglich des sicheren Betriebs dieses Geräts haben, wenden Sie sich bitte an Ihren Martin Händler oder die Martin 24h hotline.

Schutz vor elektrischen Stromschlägen

- Trennen Sie das Gerät allpolig vom Netz, bevor Sie das Leuchtmittel, Sicherungen oder andere Komponenten montieren oder entfernen.
- Erden Sie das Gerät immer elektrisch.
- Verwenden Sie nur Spannungsquellen, die den örtlichen und allgemeinen Sicherheitsvorschriften entsprechen und mit einer Überlastsicherung und einem Fehlerstromschutzschalter (FI- Schalter) abgesichert sind.
- Setzen Sie das Gerät niemals Regen oder Feuchtigkeit aus.
- Überlassen Sie alle Wartungsarbeiten, die nicht in dieser Anleitung beschrieben sind, qualifizierten Martin Technikern.
- Nehmen Sie das Gerät nie mit fehlenden oder beschädigten Linsen in Betrieb.
- Nehmen Sie das Gerät nicht in Betrieb, wenn Abdeckungen geöffnet, fehlen oder beschädigt sind.
- Schützen Sie Hände und Augen beim Tausch des Leuchtmittels mit Schutzhandschuhen und einer Schutzbrille.
- Blicken Sie nicht direkt in den Lichtstrahl. Blicken Sie nicht in eine eingeschaltete, ungeschützte Lampe. Ungeschützte Entladungslampen emittieren UV-Strahlung, die Verbrennungen und Augenschäden hervorrufen kann.
- Tauschen Sie das Leuchtmittel, wenn es defekt oder verbraucht ist.

Schutz vor Verbrennungen und Feuer

- Überbrücken Sie niemals die Temperaturschutzschalter oder Sicherungen. Ersetzen Sie defekte Sicherungen immer durch Sicherungen mit der spezifizierten Stärke und Geschwindigkeit.
- Der Abstand zu brennbarem Material muss mindestens 0,1 m betragen. Halten Sie leicht entzündliches Material vom Gerät fern.
- Der Mindestabstand zur beleuchteten Fläche beträgt 1m.
- Der Freiraum um die Lüftungsöffnungen muss mind. 0,1 m betragen.
- Bedecken Sie die Linse oder den Spiegel nie mit Filtern oder anderem Material.
- Lassen Sie das Gerät mindestens 20 min abkühlen, bevor Sie es transportieren, öffnen oder das Leuchtmittel entfernen.
- Verändern Sie das Gerät nicht und verwenden Sie nur Original Martin Ersatzteile.
- Betreiben Sie das Gerät nicht bei Temperaturen (T_a) über 40° C.

Schutz vor Verletzungen durch Absturz

- Vergewissern Sie sich, dass die tragende Struktur, an die das Gerät montiert wird, mindestens für das 10-fache Gewicht allen installierten Materials zugelassen ist.
- Vergewissern Sie sich, dass alle Abdeckungen und die Befestigungsklemmen sicher befestigt sind. Sichern Sie das Gerät zusätzlich mit einer zugelassenen Absturzsicherung, z.B. einem Fangseil.
- Sperren Sie bei Montage oder Demontage den Arbeitsbereich unterhalb des Geräts.

2. INSTALLATION

Stromversorgung

Der Mania SCX600/700 kann auf die örtliche Netzspannung und -frequenz eingestellt werden. Die Werkseinstellung ist auf dem Typenschild angegeben.

Warnung! *Zum Schutz vor elektrischem Schlag muss das Gerät immer elektrisch geerdet werden. Die Stromversorgung soll mit einer Überlastsicherung und einem Fehlerstromschutzschalter (FI-Schalter) abgesichert sein.*

Die Versorgungsleitung darf nicht beschädigt und muss für die Stromaufnahme aller angeschlossenen Verbraucher ausgelegt sein.

Überprüfen Sie die Spannungseinstellung, bevor Sie das Gerät einschalten.

Wichtig! *Schließen Sie das Gerät nicht an ein Dimmersystem an. Die entstehenden Schäden sind nicht von der Garantie gedeckt.*

Spannungseinstellung ManiaSCX600

Der ManiaSCX600 muss mit dem roten Spannungswahlschalter neben dem Netzanschluss auf die örtliche Netzspannung eingestellt werden.

- Wenn die Beschriftung 115 V sichtbar ist, ist das Gerät auf 110V-120V, 60Hz Wechselspannung eingestellt.
- Wenn die Beschriftung 230 V sichtbar ist, ist das Gerät auf 220-240V, 50Hz Wechselspannung eingestellt.

Spannungseinstellung ManiaSCX700

- ManiaSCX700 EU Modelle müssen mit dem Spannungswahlschalter neben dem Netzanschluss auf 230 oder 240V, 50Hz Wechselspannung, eingestellt werden.
- ManiaSCX700 US Modelle haben keinen Spannungswahlschalter und sind für 110-120V, 60Hz Wechselspannung geeignet.

Montage des Netzsteckers

Vor der ersten Inbetriebnahme müssen Sie eventuell einen passenden Netzstecker montieren. Wenn Sie Bedenken bezüglich der richtigen Montage des Netzsteckers haben, wenden Sie sich bitte an einen qualifizierten Elektriker. Montieren Sie einen 3-poligen Schutzkontaktstecker gemäß den Vorschriften des Steckerherstellers. Die Tabelle zeigt einige mögliche Markierungen:

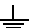
Ader	Funktion	Markierung	Schraubenfarbe
braun	Phase	“L”	gelb oder messing
blau	Nullleiter	“N”	silber
gelb/grün	Erdung		grün

Tabelle 1: Adermarkierungen

Montage über Kopf

Der Mania SCX600/700 muss mit dem einstellbaren Befestigungsbügel montiert werden. Installieren Sie das Gerät nicht auf andere Weise, da dies zu Überhitzung führen kann.

Warnung! *Sperren Sie den Montagebereich während der Montage ab. Arbeiten Sie immer von einer stabilen Plattform aus.*

Verwenden Sie das Gerät nur, wenn es sicher befestigt ist.

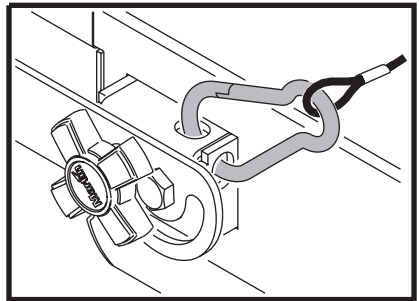
Sichern Sie das Gerät mit einem Fangseil, das für das 10-fache Gewicht des Geräts ausgelegt ist, gegen Absturz.

Nur für die Verwendung in Innenräumen.

Der Befestigungsbügel kann direkt an einer geeigneten Struktur oder mit Hilfe einer Klemme an einem Rig befestigt werden. Geeignete Klemmen erhalten Sie bei Ihrem Martin Händler.

1. Das Gerät muss mindestens 1 m von der beleuchteten Oberfläche und mindestens 0,1 m von brennbarem Material (Holz, Kunststoff, Papier usw.) entfernt montiert werden. Der Freiraum um die Belüftungsöffnungen muss mindestens 0,1 m betragen. Es darf sich kein leicht entzündliches Material in der Nähe befinden.

2. Die Montageklemme (nicht im Lieferumfang) muss unbeschädigt und für das 10-fache Gewicht des Geräts geeignet sein. Die Klemme muss mit einer M12 Schraube der Härte 8.8 und einer selbst sichernden Mutter unter Verwendung der 13mm Bohrung des Bügels oder nach Anweisung des Klemmenherstellers mit dem Bügel verbunden werden.
3. Wenn Sie das Gerät ohne Klemme an der tragenden Struktur befestigen, müssen die Struktur und die Befestigungselemente für das 10-fache Gewicht des Geräts ausgelegt sein. Sie können das Gerät über folgende Bohrungen befestigen:
 - vier 6,5 mm Bohrungen an den Seiten des Bügels
 - zwei 8 mm Bohrungen an der Oberseite des Bügels
 - eine 13 mm Bohrung an der Oberseite des Bügels.
4. Die tragende Struktur muss mindestens für das 10-fache Gewicht aller installierten Geräte, Klemmen, Kabel usw. ausgelegt sein.
5. Montieren Sie ein Sicherungsseil, das mindestens für das 10-fache Gewicht des Geräts ausgelegt ist, an der tragenden Struktur und dem Ankerpunkt des Geräts neben einer der Knebelschrauben des Geräts (siehe Abbildung).



Ankerpunkt für das Fangseil

Führen Sie das Sicherungsseil nicht durch den Bügel des Geräts, da dies keine ausreichende Absturzsicherung darstellt.

6. Lösen Sie beide Knebelschrauben und kippen Sie das Gerät in den gewünschten Winkel. Ziehen Sie die Schrauben im Uhrzeigersinn fest. Vergewissern Sie sich, dass beide Knebelschrauben fest angezogen sind und das Gerät nicht kippen kann.

Aufbau einer Datenlinie für DMX oder synchronen Betrieb

Sie benötigen eine Datenlinie, wenn Sie:

- eines oder mehrere Geräte über eine DMX Steuerung steuern oder

- synchrone Lichtshows mehrerer Geräte im Master/Slave Betrieb aufrufen wollen.

Geräte einer Datenlinie werden seriell verbunden. Die Datenlinie darf 500 m lang sein und mit bis zu 32 Geräten belastet werden. Sie müssen einen optisch isolierten Splitter / Verstärker (z.B. Martin RS-485 Optosplitter, P/N 90758060) verwenden, wenn die Linie länger als 500 m ist oder aufgeteilt werden soll.

Zuverlässige Datenübertragung setzt die Verwendung des richtigen Kabeltyps voraus. Normale Mikrofonkabel können ein DMX Signal nicht zuverlässig über größere Entfernungen übertragen. Verwenden Sie nur abgeschirmte Datenleitungen mit einem verdrehten Adernpaar, die für RS-485 Anwendungen geeignet sind. Ihr Martin Händler kann Ihnen hochwertige Datenleitungen in verschiedenen Längen liefern.

Aufbau der Datenlinie

Die DMX Datenverbinder des Mania SCX600/700 sind XLR Verbinder mit folgender Belegung: Pin 1 Schirm, Pin 2 Signal - (cold), Pin 3 Signal + (hot). Dies ist die genormte DMX Belegung.

Zum Anschluss des Mania SCX600/700 an die Steuerung oder andere Geräte der Datenlinie können einer oder mehrere Adapter erforderlich sein. Einige Geräte verwenden 5-polige XLR Verbinder oder weisen vertauschte Polarität auf (Pin 2 hot und Pin 3 cold). Die Pinbelegung finden Sie im Handbuch des Geräts oder auf dem Gerät.

5-pol. - 3-pol. Adapter		3-pol. - 5-pol. Adapter		3-pol. - 3-pol. Phasendreher Adapter		DMX Abschlussstecker	DMX Abschlussbuchse
Stecker	Buchse	Stecker	Buchse	Stecker	Buchse	XLR Stecker	XLR Buchse
1 — 1	1	1 — 1	1	1 — 1	1	1	1
2 — 2	2	2 — 2	2	2 — 2	2	2	2
3 — 3	3	3 — 3	3	2 — 3	3	3	3
4			4			120 Ohm	120 Ohm
5			5				
P/N 11820005		P/N 11820004		P/N 11820006		P/N 91613017	P/N 91613018

DMX Adapter - Pinbelegung

Aufbau der Datenlinie:

1. Schalten Sie alle Geräte aus.
2. Schließen Sie eine Datenleitung an den Ausgang der DMX Steuerung und den DMX Eingang des ersten Geräts der Datenlinie an. Wenn der Ausgang der Steuerung 5-polig ist, müssen Sie einen 5-pol. -> 3-pol. Adapter (P/N 11820005).
3. Wenn Sie die Geräte im Master/Slave Betrieb verwenden, stecken Sie auf den DMX Eingang des ersten Geräts eine DMX Abschlussbuchse.
4. Verbinden Sie den DMX Ausgang des Geräts mit dem DMX Eingang des nächsten Geräts. Verbinden Sie bis zu 32 Mania SCX600/700 miteinander.
5. Schließen Sie die Datenleitung ab, indem Sie auf den Datenausgang des letzten Geräts der Linie einen Abschlussstecker (P/N 91613017) stecken. Ein Abschlussstecker ist ein XLR Stecker, dessen Pins 2 und 3 mit einem 120 Ohm / 0,25 W Widerstand verbunden sind.

3. BETRIEB

Hinweis: *Der Mania SCX600/700 ist ab Werk auf die DMX Adresse 1 eingestellt. Wenn Sie das Gerät ohne DMX Steuerung verwenden, müssen Sie den Auto- oder Musiktrigger des Geräts aktivieren (siehe "Selecting DMX, music trig or auto trig operating modes" auf Seite 15).*

Vorbereitungen

Einschalten

Nach der korrekten und sicheren Montage schalten Sie das Gerät mit dem Netzschalter ein. Das Gerät führt zunächst einen Reset aus. Das Display zeigt folgende Meldungen:

1. -OK-
2. Gerätename
3. Softwareversion
4. RST

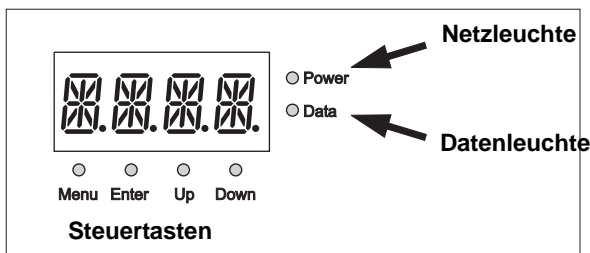
Nach erfolgreichem Reset zeigt das Display die DMX Adresse, 5R-M (Standalone Musiktrigger) oder 5R-R (Standalone Autotrigger).

Jede andere Meldung zeigt an, dass der Reset nicht erfolgreich war (siehe "Fehlermeldungen" auf Seite 32). Schalten Sie das Gerät aus, warten Sie ein paar Sekunden und schalten Sie es wieder ein. Wenn die Fehlermeldung erneut erscheint, wenden Sie sich bitte an Ihren Martin Händler.

Gerätemenü

Über das Gerätemenü des Mania SCX600/700 stellen Sie die DMX Adresse ein, ändern Sie die Einstellungen des Geräts oder steuern die

Effekte manuell. Auf dem Gerät ist eine Übersicht aufgedruckt. Im Abschnitt "Gerätemenü" auf Seite 40 finden Sie eine Übersicht.



Öffnen Sie das Menü mit [Enter]. Mit den Tasten [Up] und [Down] blättern Sie durch das Menü. [Enter] wählt eine Funktion oder ein Untermenü. Mit [Menu] öffnen, mit [Menu] verlassen Sie das Menü.

Musiktrigger, Autotrigger und DMX Modi

Der Mania SCX600/700 verfügt über drei Betriebsmodi:

Musiktrigger: Die Lichteffekte werden von der Musik gesteuert. Mehrere Geräte können synchronisiert werden, indem das Mastergerät im Musiktrigger und die anderen Geräte im DMX Modus betrieben werden.

Autotrigger: Die Geräte rufen eine vorprogrammierte, dynamische Lichtshow mit zufälligem Aufruf aller Lichteffekte auf. Mehrere Geräte können synchronisiert werden, indem das Mastergerät im Autotrigger und die anderen Geräte im DMX Modus betrieben werden.

DMX Modus: Im DMX Modus empfangen die Geräte über die Datenlinie Steuersignale von einer DMX Steuerung oder dem Mastergerät.

Auswahl des Betriebsmodus

Der Mania SCX600/700 wird ab Werk im DMX Modus, DMX Adresse 1, geliefert. Wenn Sie das Gerät ohne DMX Steuerung einsetzen, müssen Sie es auf Musik- oder Autotrigger stellen.

Umschalten zwischen DMX, Musik- und Autotrigger:

1. Schalten Sie das Gerät ein und warten Sie, bis *R S T* im Display verschwindet. Das Gerät ist nun betriebsbereit.

2. Mit [Menu] öffnen Sie das Gerätemenü.
3. Rufen Sie mit [Up] und [Down] das Menü *MODE* auf. [Enter] öffnet das Untermenü zur Auswahl des Modus.
4. Wählen Sie mit [Up] und [Down] zwischen:
 - *NORM* (DMX Modus)
 - *SR-R* (Standalone Autotrigger) und
 - *SR-M* (Standalone Musiktrigger).
5. [Enter] bestätigt die Auswahl. Der Modus wird gespeichert. Beim nächsten Einschalten ruft das Gerät den gewählten Modus auf.

Synchroner Betrieb im Auto- und Musiktrigger

Mehrere Geräte einer Datenlinie können auf das Musik- oder Autotrigger-Signal eines Geräts der Datenlinie reagieren. Dadurch ist synchroner Betrieb ohne eine externe DMX Steuerung möglich. Das Mastergerät sendet über die Datenlinie Signale an die Slave-Geräte.

Wichtig! *Nur ein Gerät darf Mastergerät sein: Wenn zwei Mastergeräte oder ein Mastergerät und eine DMX Steuerung verbunden werden, können Beschädigungen auftreten.*

Einrichten des synchronen Betriebs

So richten Sie den Mania SCX600/700 für synchronen Betrieb ein:

1. Alle Geräte der Datenlinie müssen sich im DMX Modus befinden.
2. Aktivieren Sie am Mastergerät den Auto- oder Musiktrigger (siehe "*Selecting DMX, music trig or auto trig operating modes*" auf Seite 15).
3. Wenn ein Slave-Gerät Signale vom Mastergerät empfängt, wechselt es automatisch in den Slave-Modus. Die grüne Data LED leuchtet, da das Gerät Steuerdaten empfängt.

Die Einstellungen müssen Sie nur einmal vornehmen, da die DMX / Auto / Musik-Einstellungen gespeichert werden.

DMX Betrieb

Einstellen des DMX Modus 1 oder 2

Sie können zwischen DMX Modus 1 (normal) und DMX Modus 2 (erweitert) wählen. Modus 2 verwendet vier zusätzliche Kanäle zum Aufruf vorprogrammierter Makros (in zukünftigen Softwareversionen enthalten) und der Einstellung der Geschwindigkeit von Pan, Tilt und anderen Effekten über die DMX Steuerung.

Der Mania SCX600/700 ist ab Werk auf DMX Modus 2 eingestellt.

- Der Mania SCX600 belegt im DMX Modus 1 sieben Kanäle, im DMX Modus 2 elf Kanäle.
- Der Mania SCX700 belegt im DMX Modus 1 sechs Kanäle, im DMX Modus 2 zehn Kanäle.

Wechseln zwischen DMX Modus 1 und 2:

1. Schalten Sie das Gerät ein und warten Sie, bis der Reset beendet ist.
2. Drücken Sie [Menu]. Wählen Sie mit [Up] und [Down] das Menü *PSET* (personality setting) und drücken Sie [Enter].
3. Wechseln Sie mit [Up] und [Down] zwischen *Mod 1* und *Mod 2*. [Enter] speichert die Einstellung.

Einstellen der DMX Adresse

Wenn Sie eine DMX Steuerung verwenden, müssen Sie jedem Gerät eine DMX Adresse zuweisen. Die DMX Adresse, auch Startadresse genannt, ist der erste Kanal, ab dem das Gerät auf Befehle der Steuerung reagiert.

Um jedes Gerät unabhängig steuern zu können, müssen Sie eigene Adressen mit nicht überlappendem Adressbereich zuweisen. Wenn Sie einem SCX600 z.B. im DMX Modus 2 verwenden und die DMX Adresse 101 zuweisen, belegt es die Kanäle 101 - 111. Kanal 112 ist für das nächste Gerät verfügbar. Ein SCX700 im DMX Modus 2 verwenden und der DMX Adresse 101 belegt die Kanäle 101 - 110. Kanal 111 ist für das nächste Gerät verfügbar.

Geräte mit der selben Startadresse erhalten die selben Befehle und reagieren identisch. Zwei Geräte mit der selben Adresse können ihre Spiegel spiegelbildlich bewegen. Dazu müssen Sie im Gerätemenü bei einem Gerät die Panbewegung invertieren (siehe "*Bewegung*" auf Seite 21).

Ab Werk ist die DMX Adresse '1'. So ändern Sie die DMX Adresse:

1. Legen Sie die DMX Adressen aller Geräte einer Datenlinie fest. Eine Datenlinie enthält 512 Kanäle.
2. Schalten Sie das Gerät ein und warten Sie, bis der Reset beendet ist.
3. Öffnen Sie mit [Menu] das Gerätemenü.
4. Rufen Sie mit [Up] und [Down] das Menü *Addr* auf und öffnen Sie es mit [Enter].
5. Wählen Sie die Adresse mit [Up] und [Down]. Drücken Sie [Enter].
6. [Menu] kehrt zum Hauptmenü zurück.

Die DMX Adresse wird gespeichert.

DMX Funktionen

Ab Seite 35 finden Sie das DMX Protokoll.

Im DMX Modus 1 und 2 können Sie folgende Funktionen steuern:

Reset: Alle Effekte können über Kanal 1 initialisiert werden. Der Befehl muss mindestens 5 s gesendet werden, bevor der Reset ausgelöst wird.

Wenn der Reset über DMX ausgelöst wurde, erscheint *RST* im Display.

Dimming und Blackout: Der SCX600 und SCX700 können mit dem Shutter über Kanal 1 einen Blackout ausführen. Der Shutter kann von der Musik gesteuert werden.

Der Mania SCX600 kann über Kanal 2 von 0% (Blackout) bis 100% gedimmt werden.

Wenn Sie das Leuchtmittel des Mania SCX700 per DMX löschen (DMX Wert zwischen 240 und 247 auf Kanal 1), müssen Sie fünf Minuten warten, bis Sie das Leuchtmittel erneut zünden können.

Farbrad: Position und Drehung: Das Farbrad enthält 9 Vollfarben plus weiß (kein Filter). Das Rad kann zwischen zwei Farben für zusätzliche Effekte positioniert werden. Das Farbrad kann auf die Positionen gestellt oder in beiden Richtungen für Regenbogeneffekte gedreht werden. Es kann von der Musik gesteuert werden.

Goborad: Position und Drehung: Das Goborad enthält 7 drehbare und eine offene Position. Die Gobos können ausgewählt, mit verschiedenen Geschwindigkeiten geschüttelt oder von der Musik gesteuert werden.

Drehbare Gobos: Drehgeschwindigkeit und -richtung sind einstellbar. Die Gobos können geschüttelt oder von der Musik gesteuert werden.

Die Gobos des Mania SCX700 können auf bestimmte Winkel eingestellt werden.

Pan: Pan, Schwenkbereich ca. 198°.

Tilt: Tilt, Kippbereich ca. 72°.

Im DMX Modus 2 stehen zusätzliche Funktionen auf vier weiteren Kanälen zur Verfügung:

Makros: Die neueste Version der Mania SCX600/700 Software können Sie von der website www.martin.com herunterladen und in das Gerät überspielen (siehe "Aktualisierung der Firmware" auf Seite 32).

Ab 2006 enthält die Software vorprogrammierte Makros für Pan / Tilt und die anderen Effekte. Die Makros werden über zwei zusätzliche Kanäle aufgerufen. Sie wurden von professionellen Lightjockeys erstellt und ermöglichen faszinierende Shows bei minimalem Programmieraufwand.

Pan/Tiltgeschwindigkeit: Die Geschwindigkeit des Ablenkspiegels und der Effekte können über zwei zusätzliche Kanäle gesteuert werden. Dadurch können auch Steuerungen ohne Fadezeiten langsame Fahrten darstellen. Wenn Ihre Steuerung Fadezeiten unterstützt, sollten Sie für beste Ergebnisse diese Kanäle auf "tracking" stellen (Werkseinstellung).

Geschwindigkeit oder Tracking?

Wenn Ihre DMX Steuerung Überblendzeiten unterstützt, sollten Sie Tracking verwenden. Verwenden Sie die Geschwindigkeitskanäle, wenn Ihre DMX Steuerung *keine* Überblendzeiten unterstützt.

Wenn Sie die Überblendung Ihrer Steuerung verwenden und die Bewegung unregelmäßig ist und ruckelt, sollten Sie nicht die Überblendzeit der Steuerung, sondern den Geschwindigkeitskanal verwenden, um weiche Bewegungen zu erzeugen.

Die Bewegung der Effekte ist im DMX Modus 1 als Grundeinstellung auf Tracking gesetzt.

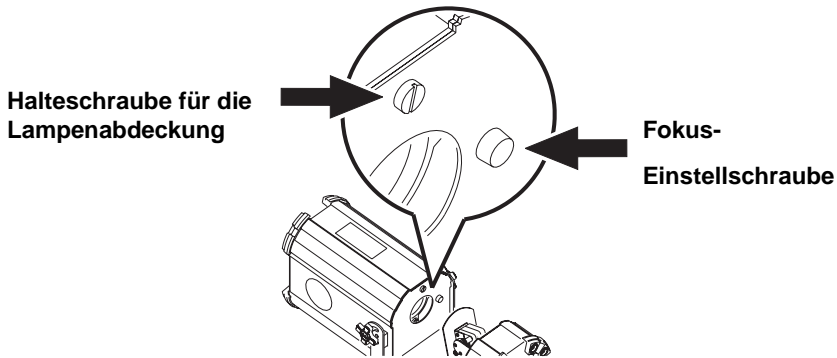
DMX Signalanzeige

Wenn der Mania SCX600/700 ein gültiges DMX Signal empfängt, leuchtet die grüne Data LED zur Bestätigung

Fokussierung

Blicken Sie beim Einstellen der Fokulinse nie direkt in den Lichtstrahl. Die Einstellschraube der Fokulinse befindet sich neben der Linse.

Verwechseln Sie die Einstellschraube nicht mit der Halteschraube für die Abdeckung des Lampenmoduls.



Einstellen der Musikempfindlichkeit

Die Empfindlichkeit des integrierten Mikrophons kann für optimales Verhalten im Musiktrigger eingestellt werden.

1. Spielen Sie bei eingeschaltetem Gerät im Musiktrigger für die Umgebung typische Musik in typischer Lautstärke.
2. Drücken Sie [Menu] und wählen Sie mit [Up] und [Down] das Menü **UTIL**. Drücken Sie [Enter] und blättern Sie zum Untermenü **MLV**. (music level menu). Drücken Sie [Enter].
3. Stellen Sie mit [Up] und [Down] die Empfindlichkeit zwischen **LE 1** und **LE 15** ein. Level 1 ist die stärkste Empfindlichkeit. Speichern Sie die Einstellung mit [Enter].
4. Wiederholen Sie Schritt 3, bis das Gerät optimal auf die Musik reagiert.
5. Mit [Menu] verlassen Sie das Untermenü.

Das Gerät speichert die Einstellung.

4. GERÄTEMENÜ

Folgende Funktionen des Gerätemenüs wurden bereits beschrieben:

- “Musiktrigger, Autotrigger und DMX Mod” auf Seite 15
- “Einstellen des DMX Modus 1 oder 2” auf Seite 17
- “Einstellen der DMX Adresse” auf Seite 17
- “Einstellen der Musikempfindlichkeit” auf Seite 20

Dieser Abschnitt beschreibt die restlichen Funktionen des Gerätemenüs zur Einstellung des Geräteverhaltens (die Tabelle “Gerätemenü” auf Seite 40 enthält alle Funktionen des Gerätemenüs).

Bewegung

Das Menü *PATI* dient zum Invertieren der Pan- und Tiltbewegung. *PIN'* invertiert Pan, *TIN'* invertiert Tilt. Diese Optionen sind nützlich, wenn sich mehrere Geräte mit der selben DMX Adresse spiegelbildlich bewegen sollen oder wenn Sie die Geräte in anderer Lage als in der Lichtshow programmiert montieren.

Geräteinformationen

INFO dient zum Auslesen verschiedener Geräteinformationen wie Betriebsstunden des Geräts, des Leuchtmittels oder die installierte Softwareversion.

Betriebsstunden

Die Betriebsstunden können zur Überprüfung und Festlegung der Wartungsintervalle verwendet werden.

Das Menü enthält zwei Zähler. Einer der Zähler kann zurückgesetzt werden. Rufen Sie das Menü *INFO*→*TIME*→*HRS*→*RSET*. auf und drücken Sie [Enter], um die Betriebsstunden anzuzeigen. Der Zähler wird zurückgesetzt, wenn Sie [Up] 5 s gedrückt halten.

Im Menü *INFO*→*TIME*→*HRS*→*TOTL*. werden die Betriebsstunden des Geräts seit seiner Herstellung gespeichert. [Enter] zeigt den Wert an.

Betriebsstunden des Leuchtmittels

Verwenden Sie Information, um das Leuchtmittel rechtzeitig zu ersetzen.

Das Menü enthält zwei Zähler. Einer der Zähler kann zurückgesetzt werden. Rufen Sie das Menü *INFO*→*TIME*→*L HR*→*RSET*, auf und drücken Sie [Enter], um die Betriebsstunden des Leuchtmittels anzuzeigen. Der Zähler wird zurückgesetzt, wenn Sie [Up] 5 s gedrückt halten.

Im Menü *INFO*→*TIME*→*L HR*→*TOTL* werden die Betriebsstunden seit Herstellung des Geräts gespeichert. [Enter] zeigt den Wert an.

Anzahl der Einschaltvorgänge / Lampenzündungen

INFO→*TIME*→*L ST*→*RSET* ist ein rücksetzbarer Zähler. Der SCX600 zählt die Anzahl der Einschaltvorgänge seit letzter Rückstellung des Zählers. Der SCX700 zeigt die Anzahl der Lampenzündungen seit letzter Rückstellung des Zählers. [Enter] zeigt den Wert an. Der Zähler wird zurückgesetzt, wenn Sie [Up] 5 s gedrückt halten. Bei jedem Tausch des Leuchtmittels sollten Sie den Zähler zurückstellen.

INFO→*TIME*→*L ST*→*TOTL* zeigt die Anzahl der Einschaltvorgänge (SCX600) / Lampenzündungen (SCX700) seit Herstellung des Geräts.

Softwareversion

INFO→*VER* zeigt die installierte Softwareversion. Diese Information wird auch beim Einschalten des Geräts angezeigt.

Manuelle Steuerung

Im Menü *MAN* finden Sie Funktionen für den Reset (*RST*), Zünden (*L ON*) und löschen (*L OFF*) des Leuchtmittels. Sie können alle Effekte manuell steuern.

Effekttest

Die Testsequenz (*TSEQ*→*RUN*) ruft alle Effekte zur schnellen Überprüfung des Geräts auf.

Upload-Modus

Der Upload-Modus (*UTIL*→*UPL*) bereitet das Gerät für das Einspielen neuer Software vor (siehe "Aktualisierung der Firmware" auf Seite 32).

5. WARTUNG UND PFLEGE

Der Mania SCX600/700 erwartet nur wenig Wartung. Die Wartungsintervalle hängen stark von den Einsatzbedingungen ab. Ihr Martin Händler kann Ihnen Empfehlungen geben.

Alle Wartungsarbeiten, die hier nicht beschrieben werden, sollten einem qualifizierten Techniker überlassen werden.

Warnung! *Trennen Sie das Gerät allpolig vom Netz und lassen Sie es mindestens 20 min abkühlen, bevor Sie irgend welche Abdeckungen entfernen.*

Tragen Sie eine Schutzbrille und Schutzhandschuhe. Lassen Sie das Gerät mindestens 20 min abkühlen, bevor Sie das Leuchtmittel entfernen.

Wichtig! *Sehr starke Staub-, Schmutz- und Nebelfluidablagerungen vermindern die Leistung und können Überhitzung und folgende Beschädigung des Geräts verursachen. Da diese Beschädigungen nicht von der Garantie gedeckt werden, sollten Sie das Gerät regelmäßig überprüfen und reinigen.*

Leuchtmittel des SCX600

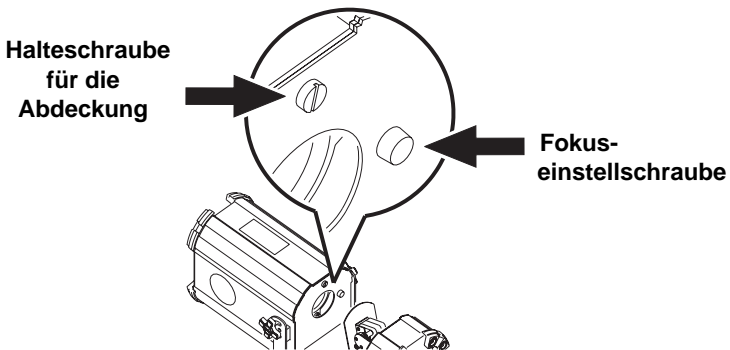
Der Mania SCX600 verwendet eine Philips ELC 10H, 250W Halogenlampe. Die Reflektorlampe hat durchschnittlich 1000 h Lebensdauer.

Wichtig! *Verwenden Sie nur dieses Leuchtmittel. Andere Leuchtmittel können das Gerät beschädigen.*

Austausch des Leuchtmittels

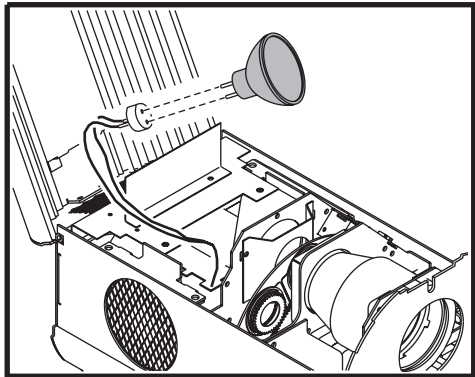
1. Trennen Sie das Gerät allpolig vom Netz und lassen Sie es mindestens 20 min abkühlen.

- Entfernen Sie die Knebelschraube des Lampenmoduls und klappen Sie die Abdeckung nach oben.



- Ziehen Sie das verbrauchte Leuchtmittel aus dem Halter. Ziehen Sie es vorsichtig aus der Fassung. Ziehen Sie nicht an den Anschlussdrähten.

- Halten Sie das neue Leuchtmittel an seiner Basis fest (berühren Sie weder den Lampenkolben noch die Innenseite des Reflektors). Schieben Sie den Sockel vollständig und ohne Verkanten auf.



- Reinigen Sie den Reflektor, den Lampenkolben oder andere optische Komponenten mit einem sauberen, nicht fuselnden Lappen, der mit Isopropylalkohol befeuchtet wurde, wenn Sie diese Komponenten berührt haben. Beachten Sie, dass Alkohol leicht entflammbar ist.
- Schieben Sie das Leuchtmittel in den Halter. Schließen Sie den Deckel, ohne Leitungen einzuklemmen und montieren Sie die Halteschraube.
- Stellen Sie den Betriebsstundenzähler des Leuchtmittels zurück (siehe "Geräteinformationen" auf Seite 21).

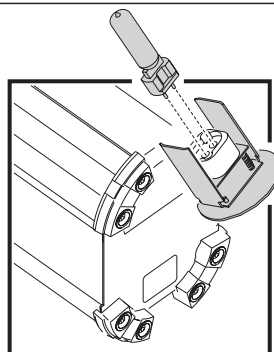
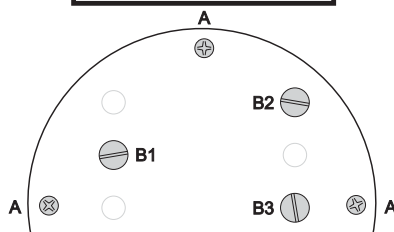
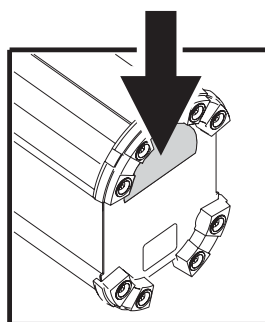
Leuchtmittel des SCX700

Der Mania SCX700 verwendet eine Osram HSD 150/70 150W Entladungslampe mit 3000 h durchschnittlicher Lebensdauer. Tauschen Sie das Leuchtmittel nach 3000 h aus. Entladungslampen müssen nach 10% Überschreitung ihrer angegebenen Lebensdauer auf jeden Fall ersetzt werden.

Wichtig! *Verwenden Sie nur dieses Leuchtmittel. Andere Leuchtmittel können das Gerät beschädigen.*

Austausch des Leuchtmittels

1. Trennen Sie das Gerät allpolig vom Netz und lassen Sie es mindestens 20 min abkühlen.
2. Entfernen Sie die drei Schrauben A (siehe Abbildung) und ziehen Sie die Fassung mit Leuchtmittel aus dem Gerät.
3. Ziehen Sie die Lampe aus der Fassung.
4. Halten Sie die neue Lampe am Sockel (berühren Sie den Glaskolben nicht) und schieben Sie das Leuchtmittel ohne Verkanten in die Fassung.
5. Reinigen Sie den, den Lampenkolben oder andere optische Komponenten mit einem sauberen, nicht fuselnden Lappen, der mit Isopropylalkohol befeuchtet wurde, wenn Sie diese Komponenten berührt haben.
6. Montieren Sie die Fassung. Klemmen Sie keine Leitungen ein. Schrauben Sie die Fassung fest.



7. Stellen Sie den Betriebsstundenzähler des Leuchtmittels zurück (siehe "Geräteinformationen" auf Seite 21).

Justage des Leuchtmittels

1. Wenn der hellste Punkt des Lichtstrahls nicht mittig liegt, müssen Sie das Leuchtmittel justieren:
 - Schraube B1 dient zur horizontalen Einstellung
 - Die Schrauben B2 und/oder B3 dienen zur vertikalen Einstellung.
2. Wenn der Helligkeitsunterschied sehr groß ist oder dunkle Bereiche im Zentrum des Lichtstrahls auftreten, drehen Sie alle drei Schrauben B1, B2 und B3 gleichmäßig, bis die Qualität des Leuchtfelds zufriedenstellend ist.

Reinigung

Reinigung der optischen Komponenten

Reinigen Sie die optischen Komponenten vorsichtig. Die beschichteten Oberflächen sind empfindlich. Kratzer können beim Betrieb sichtbar sein. Tragen Sie bei der Reinigung Baumwollhandschuhe, um fettige Rückstände zu vermeiden.

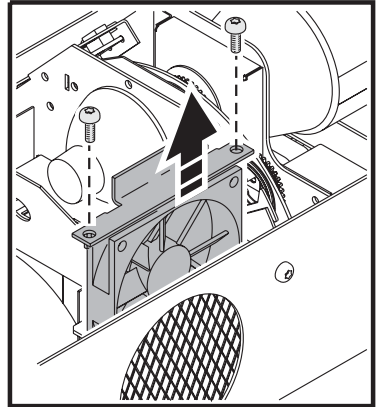
1. Trennen Sie das Gerät allpolig vom Netz und lassen Sie es mindestens 20 min abkühlen.
2. Entfernen Sie die Knebelschraube des Lampenmoduls und klappen Sie die Abdeckung nach oben.
3. Blasen oder saugen Sie losen Schmutz weg. Entfernen Sie Ablagerungen auf Linsen oder Filtern mit einem weichen, fusselfreien Tuch oder Wattestäbchen, die mit Isopropylalkohol befeuchtet wurden. Sie können auch einen handelsüblichen Glasreiniger verwenden, der jedoch rückstandsfrei abtrocknen muss.
4. Spülen Sie mit destilliertem Wasser nach. Die Verwendung eines Entspannungsmittels wie Kodak Photoflo verhindert die Bildung von Wasserschlieren und -flecken.
5. Trocknen Sie die Komponenten mit einem weichen, sauberen und fusselfreien Tuch oder Druckluft.
6. Schließen Sie den Deckel, bevor Sie das Gerät anschalten.

Reinigung der Lüfter und Lüftungsöffnungen

Um die ausreichende Kühlung des Geräts sicher zu stellen, müssen die Lüfter und Lüftungsöffnungen sauber sein. Staub, Nebel und

Zigarettenrauch mindern die Leistung des Geräts. Überprüfen und reinigen Sie das Gerät regelmäßig.

1. Trennen Sie das Gerät allpolig vom Netz und lassen Sie es mindestens 20 min abkühlen.
2. Entfernen Sie die Knebelschraube der Abdeckung und klappen Sie die Abdeckung nach oben.
3. Entfernen Sie die beiden Kreuzschlitzschrauben des Lüftergehäuses und ziehen Sie den Lüfter aus dem Gerät (siehe Abbildung).
4. Entfernen Sie mit einer weichen Bürste, Wattestäbchen, einem Staubsauger oder Druckluft Staub und Schmutz von den Lüfterflügeln und Schutzgittern.
5. Montieren Sie den Lüfter. Klemmen Sie keine Leitungen ein.
6. Schließen Sie den Deckel, bevor Sie das Gerät anschalten.



Austausch der Hauptsicherung

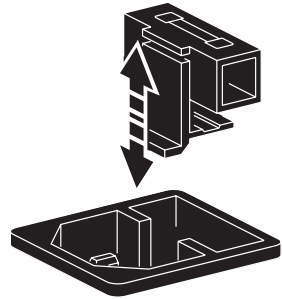
Der Mania SCX600/700 ist zum Schutz des Geräts mit einer trägen Sicherung angesichert. Wenn das Gerät und das Leuchtmittel eingeschaltet sind und kein Lichtaustritt erfolgt, kann die Hauptsicherung defekt sein.

Wenn die Sicherung regelmäßig ausfällt, ist das Gerät defekt. Wenden Sie sich wegen der Reparatur an Ihren Martin Händler.

Überbrücken Sie die Sicherung nicht. Verwenden Sie nur Ersatzsicherungen gleicher Stärke und Geschwindigkeit.

1. Ziehen Sie das Netzkabel am Gerät heraus. Lassen Sie es abkühlen.

- Öffnen Sie den Sicherungshalter mit einem Schlitzschraubendreher und entfernen Sie den Sicherungshalter und die Sicherung.
- Ersetzen Sie die Sicherung durch eine identische Sicherung. Die Werte der Sicherung finden Sie auf dem Typenschild des Geräts und im Abschnitt "*Mania SCX600/700 Techn. Daten*" auf Seite 44.
- Montieren Sie den Sicherungshalter.
- Wenn die Sicherung regelmäßig ausfällt, ist das Gerät wahrscheinlich defekt. Trennen Sie das Gerät vom Netz, entfernen Sie die Datenleitungen und wenden Sie sich an Ihren Martin Händler.

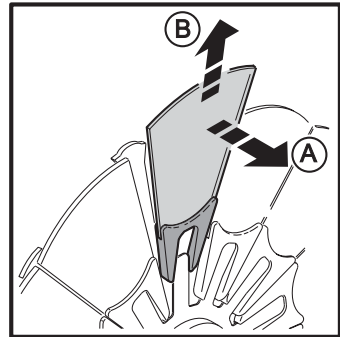
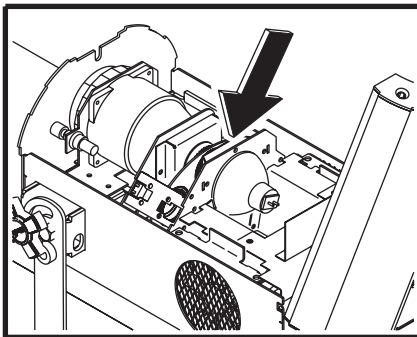


Sicherungshalter

Austausch eines Farbfilters

Die Farbfilter des Mania SCX600/700 sind austauschbar.

Tragen Sie beim Tausch der Filter Baumwollhandschuhe, um Verschmutzungen der Filter zu vermeiden.



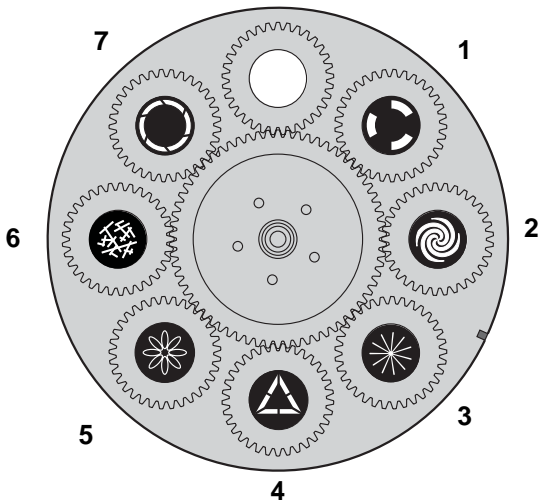
Austausch eines Filters:

- Trennen Sie das Gerät allpolig vom Netz und lassen Sie es mindestens 20 min abkühlen.
- Entfernen Sie die Knebelschraube der Abdeckung und klappen Sie die Abdeckung nach oben.
- Siehe Abbildung oben. Das Farbrad befindet sich vor dem Leuchtmittel. Kippen Sie den Filter etwas vom Farbrad weg (A) und ziehen Sie ihn nach oben heraus (B).
- Schieben Sie den neuen Filter unter die Haltefeder.

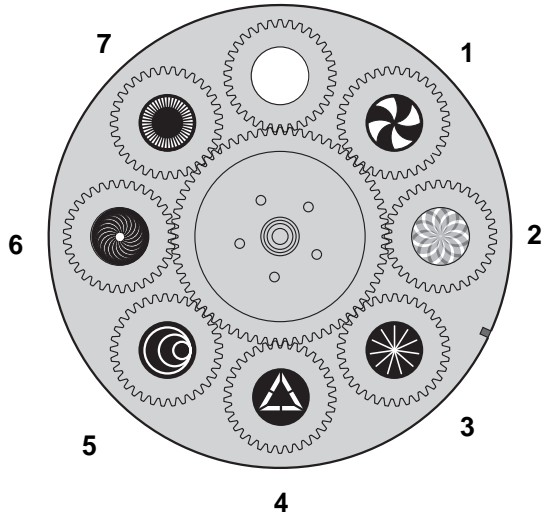
5. Überprüfen Sie den sicheren Sitz des Filters und schließen Sie die Abdeckung, bevor Sie das Gerät einschalten.

Drehbare Gobos

Die drehbaren Gobos des Mania SCX600/700 sind austauschbar. Ihr Martin Händler führt verschiedene Standardgobos.



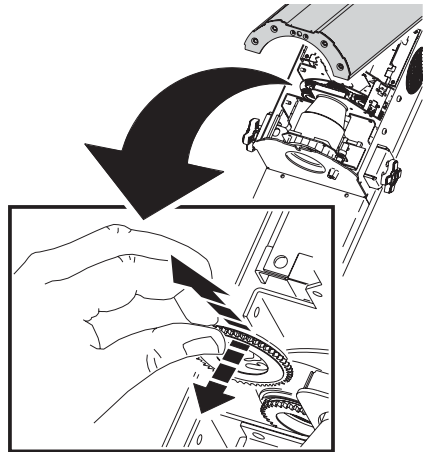
SCX600 Gobos (von der Frontlinse gesehen)



SCX700 gobos (viewed from lens side)

Austauschen
eines Gobos:

1. Trennen Sie das Gerät allpolig vom Netz und lassen Sie es mindestens 20 min abkühlen.
2. Entfernen Sie die Knebel-schraube der Abdeckung und klappen Sie die Abdeckung nach oben.
3. Siehe Abbildung rechts. Kippen Sie das Gobo etwas vom Gobarad weg und ziehen Sie es nach oben heraus.
4. Schieben Sie das neue Gobo unter die Haltefeder.
5. Überprüfen Sie den sicheren Sitz des Gobos und schließen Sie die Abdeckung, bevor Sie das Gerät einschalten.

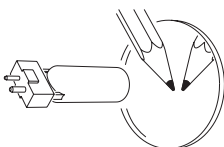


Gobo-Orientierung

Die Gobos werden gleichmäßig scharf projiziert, wenn alle beschichteten Seiten in einer Ebene liegen. Die beschichteten Gobos im Mania

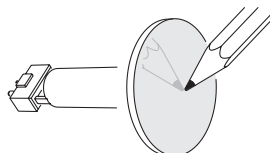
SCX600/700 sind ab Werk mit der beschichteten Seite vom Leuchtmittel weg weisend montiert. Wenn ein beschichtetes Gobo mit Anwendermotiven durch die Hitze des Leuchtmittels beschädigt werden könnte, sollten Sie die stärker reflektierende Seite zum Leuchtmittel weisend montieren. Montieren Sie Gobos mit eigenen Motiven Grundsätzlich mit der stärker reflektierenden Seite zum Leuchtmittel weisend. In Zweifelsfällen wenden Sie sich bitte an Ihren Martin Händler.

Stärker reflektierende Seite zum Leuchtmittel



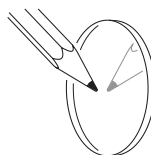
Die Gefahr von Hitzeschäden wird vermindert, wenn Sie die stärker reflektierende Seite zum Leuchtmittel weisend montieren.

Schwächer reflektierende Seite zur Frontlinse

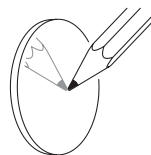


Die schwächer reflektierende Seite absorbiert weniger Wärme, wenn sie zur Frontlinse weist.

Um die beschichtete Seite zu ermitteln, halten Sie ein Objekt vor das Gobo. Auf der unbeschichteten Seite ist zwischen Objekt und seiner Reflexion ein Abstand und Sie können die Ränder des Gobos durch das Glas sehen.



Unbeschichtet

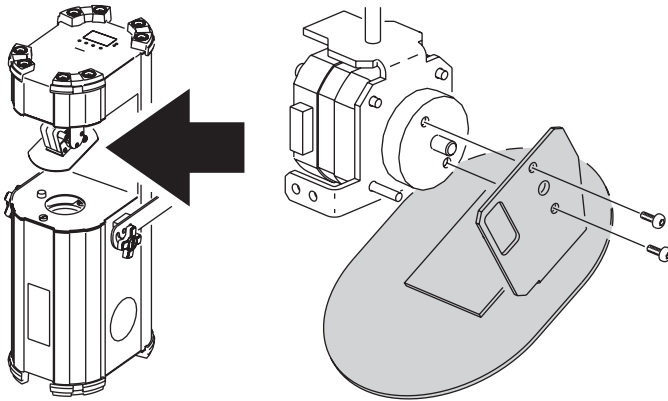


Beschichtet

Ablenkspiegel entfernen

Sie können den Ablenkspiegel entfernen, ohne die Kalibrierung des Spiegels zu ändern. Entfernen Sie die beiden Schrauben zur Befestigung

des Spiegelhalters am Alufansch des Motors und nehmen Sie den Spiegel ab (siehe Abbildung).



Fehlermeldungen

Wenn das Gerät einen internen Fehler erkennt, erscheinen folgende Fehlermeldungen im Display:

- **C D E R** – Zeitfehler Farbrad.
- **G D E R** – Zeitfehler Goborad.

Der Mania SCX700 verfügt über eine zusätzliche Fehlermeldung:

- **R G E R** – Zeitfehler Gobodrehung.

Wenn eine Fehlermeldung erscheint, sollten Sie das Gerät aus- und wieder anschalten, um einen Reset zu erzwingen. Wenn das Problem weiter besteht, wenden Sie sich bitte an Ihren Martin Händler.

Wenn im Display des Mania SCX700 die Meldung **H D T** erscheint, haben Sie das Leuchtmittel gelöscht und innerhalb von 5 Minuten versucht, es zu zünden. Warten Sie, bis das Leuchtmittel ausreichend abgekühlt ist und zünden Sie es erneut.

Aktualisierung der Firmware

Die Firmware des Mania SCX600/700 kann über den Dateneingang aktualisiert werden. Verwenden Sie einen Uploader wie den Martin MP-2

oder einen PC mit einem DABS Interface und der Martin Uploader Software. Die neueste Version der Firmware des Mania SCX600/700 finden Sie im Supportbereich der Martin website <http://www.martin.com>

Bereiten Sie den Mania SCX600/700 auf die Aktualisierung vor, indem Sie das Menü *UTIL*→*UPL* im Gerätemenü aufrufen. Führen Sie die Aktualisierung wie im Handbuch des Uploaders beschrieben durch.

Wenn der Mania SCX600/700 die Firmware im normalen Modus nicht akzeptiert, müssen Sie die Firmware im Hardboot-Modus aufspielen. Rufen Sie den Hardboot-Modus auf, indem Sie beim Einschalten des Geräts gleichzeitig [Menu] und [Enter] drücken. Im Hardboot-Modus blinkt die grüne Data LED.

Wenn Sie nicht sicher sind, wie die Firmware aktualisiert wird, wenden Sie sich bitte an Ihren Martin Händler.

6. FEHLERBEHEBUNG

Problem	Mögliche Ursache(n)	Abhilfe
Eines oder mehrere Geräte zeigen überhaupt keine Reaktion	Keine Netzspannung	Gerät angeschaltet? Netzkabel eingesteckt?
	Hauptsicherung defekt	Sicherung ersetzen
Die Geräte initialisieren sich korrekt, aber alle reagieren nicht oder falsch auf die Befehle der Steuerung	Steuerung nicht angeschlossen	Steuerung anschließen
	XLR Belegung der Steuerung stimmt nicht mit der Belegung des ersten Geräts überein (z.B. vertauscht)	Phasendreher zwischen Steuerung und erstem Gerät verwenden
Die Geräte initialisieren sich korrekt, aber alle reagieren nicht oder falsch auf die Befehle der Steuerung	Schlechte Datenverbindung	Kabel und Verbinder überprüfen. Schlechte / defekte Kabel / Verbinder reparieren oder ersetzen
	Datenlinie nicht abgeschlossen	Abschlussstecker auf Datenausgang des letzten Geräts stecken
	Falsche Adresseinstellung	DMX Adresse überprüfen
	Ein Gerät ist Master und sendet Signale	Alle Geräteeinstellungen überprüfen
	Eines der Geräte ist defekt	Jeweils ein Gerät überbrücken. Defektes Gerät reparieren lassen.
Im Display erscheint eine Zahl. Der Standalone-Modus funktioniert nicht.	Gerät ist im DMX Modus und zeigt seine DMX Adresse.	Über das Gerätemenü Standalone-Modus aktivieren.
Ein Effekt initialisiert sich nicht richtig	Der Effekt muss mechanisch justiert werden	Martin Service kontaktieren
Leuchtmittel schaltet regelmäßig ab. Lebensdauer zu gering	Gerät zu heiß	Gerät abkühlen lassen Belüftung verbessern. Lüftergitter und Lüfter reinigen.
Gerät reagiert nicht richtig auf die Musik im Musiktrigger	Musiksensor falsch eingestellt	Musiksensor einstellen
SCX700: Leuchtmittel zündet nicht nach Löschen per DMX	Gerät sperrt die Lampenzündung 5 min.	5 min bis zum nächsten Zündversuch warten.

7. SCX600 DMX PROTOKOLL

Kanal	Wert	Prozent	Funktion
1	0-7	0-2	Shutter, Strobe, Shutter Musiktrigger, Reset Shutter geschlossen
	8-15	3-5	Shutter offen
	16-95	4-37	Strobe langsam → schnell
	96-103	38-40	Shutter offen
	104-151	41-59	Zufälliger Strobe langsam → schnell
	152-159	60-62	Shutter offen
	160-199	63-78	Shutter Musiktrigger
	200-207	79-81	Shutter offen
	208-247	82-96	Dimmer Musiktrigger
	248-251	97-98	Shutter offen
	252-255	99-100	Reset (Wert 5 s für Blackout und Reset senden)
	2	0-255	0-100
3	0	0	Farbrad, kontinuierliche Drehung, Vollfarben Weiß
	12	4	Farbe 1 Blau B04
	24	9	Farbe 2 Rot B14
	36	14	Farbe 3 Gelb B02
	48	18	Farbe 4 Magenta B12M
	60	23	Farbe 5 Cyan B05
	72	28	Farbe 6 Grün B08
	84	33	Farbe 7 Orange B09
	96	37	Farbe 8 Congo B13
	108	42	Farbe 9 Pink B16
			Farbrad, indizierte Positionen
	120-128	47-50	Weiß
	129-135	51-52	Farbe 1 Blau B04
	136-142	53-55	Farbe 2 Rot B14
	143-149	56-58	Farbe 3 Gelb B02
	150-156	59-61	Farbe 4 Magenta B12M
	157-163	62-64	Farbe 5 Cyan B05
	164-170	65-66	Farbe 6 Grün B08
	171-177	67-69	Farbe 7 Orange B09
	178-184	70-72	Farbe 8 Congo B13
	185-191	73-74	Farbe 9 Pink B16
			Kontinuierliche Drehung
	192-215	75-84	Im Uhrzeigersinn, schnell → langsam
	216-239	85-93	Gegen Uhrzeigersinn, langsam → schnell
			Musikgetriggelter Farbwechsel
240-245	94-96	Schnell	
246-250	97-98	Mittel	
251-255	99-100	Langsam	

Kanal	Wert	Prozent	Funktion
4			Goborad: Auswahl (Art der Drehung auf Kanal 5 wählen)
	0-15	0 - 5	Offen
	16-31	6-11	Gobo 1: Segments
	32-47	12-18	Gobo 2: Vortex
	48-63	19-24	Gobo 3: Cartwheel
	64-79	25-30	Gobo 4: Deltawindow
	80-95	31-37	Gobo 5: Red Petals
	96-111	38-43	Gobo 6: Straws
	112-127	44-49	Gobo 7: Flying disc
			Gobo-Shake
	128-143	50-55	Gobo 1, Shake schnell → langsam
	144-159	56-62	Gobo 2, Shake schnell → langsam
	160-175	63-68	Gobo 3, Shake schnell → langsam
	176-191	69-74	Gobo 4, Shake schnell → langsam
192-207	75-81	Gobo 5, Shake schnell → langsam	
208-223	82-87	Gobo 6, Shake schnell → langsam	
224-239	88-93	Gobo 7, Shake schnell → langsam	
		Musikgetriggelter Gobowechsel	
240-245	94-96	Schnell	
246-250	97-98	Mittel	
251-255	99-100	Langsam	
5			Art der Gobodrehung (Gobo auf Kanal 4 auswählen)
	0-7	0 - 2	Stop
	8-77	3-29	Drehung im Uhrzeigersinn langsam → schnell
	78-147	30-57	Drehung gegen Uhrzeigersinn schnell→langsam
	148-153	58-59	Stop
	154-223	60-87	Drehung im Uhrzeigersinn langsam → schnell
	224-239	88-93	Drehung / Shake
			Musikgetriggerte Drehung
240-245	94-96	Schnell	
246-250	97-98	Mittel	
251-255	99-100	Langsam	
6	0 - 255	0 - 100	Pan Links → rechts (127 = neutral)
7	0 - 255	0 - 100	Tilt Unten → oben (127 = neutral)
8*	Reserviert		Für zukünftige Pan- / Tilt-Makros
9*	Reserviert		Für zukünftige Effektmakros
10*			Pan- / Tiltgeschwindigkeit (nur Modus 2)
	0-7	0-2	Tracking (Grundeinstellung)
	8-240	3-94	schnell → langsam
	241-245	95-96	Blackout während Farb- / Gobowechsel
	246-250	97-98	Blackout während Spiegelbewegung
251-255	99-100	Blackout während Farb- / Gobo- / Pan- / Tiltänderung	
11*			Effektgeschwindigkeit (nur Modus 2)
	0-7	0-2	Tracking (Grundeinstellung)
	8-255	3-100	schnell → langsam

* Die Kanäle 8 - 11 stehen nur im DMX Modus 2 zur Verfügung. Im Modus 1 sind Pan, Tilt und die Effektgeschwindigkeit auf Tracking gesetzt.

8. SCX700 DMX PROTOKOLL

Kanal	Wert	Prozent	Funktion
1	0-7	0-2	Shutter, Strobe, Reset Shutter geschlossen
	8-15	3-5	Shutter offen
	16-95	4-37	Strobe langsam → schnell
	96-103	38-40	Shutter offen
	104-151	41-59	Zufälliger Strobe langsam → schnell
	152-159	60-62	Shutter offen
	160-199	63-78	Shutter musikgetriggert
	200-207	79-81	Shutter offen
	208-219	82-85	Leuchtmittel zünden
	220-239	86-93	Shutter offen
	240-247	94-96	Leuchtmittel löschen (5 min Zündverzögerung)
	248-251	97-98	Shutter offen
	252-255	99-100	Reset (Wert 5 s für Blackout und Reset senden)
2	0	0	Farbrad, kontinuierliche Drehung, Vollfarben Weiß
	12	4	Farbe 1 Blau B04
	24	9	Farbe 2 Rot B14
	36	14	Farbe 3 Gelb B02
	48	18	Farbe 4 Magenta B12M
	60	23	Farbe 5 Cyan B05
	72	28	Farbe 6 Grün B08
	84	33	Farbe 7 Orange B09
	96	37	Farbe 8 Congo B13
	108	42	Farbe 9 Pink B16
			Farbras, indizierte Positionen
	120-128	47-50	Weiß
	129-135	51-52	Farbe 1 Blau B04
	136-142	53-55	Farbe 2 Rot B14
	143-149	56-58	Farbe 3 Gelb B02
	150-156	59-61	Farbe 4 Magenta B12M
	157-163	62-64	Farbe 5 Cyan B05
	164-170	65-66	Farbe 6 Grün B08
	171-177	67-69	Farbe 7 Orange B09
	178-184	70-72	Farbe 8 Congo B13
	185-191	73-74	Farbe 9 Pink B16
			Kontinuierliche Drehung
	192-215	75-84	Im Uhrzeigersinn, schnell → langsam
	216-239	85-93	Gegen Uhrzeigersinn, langsam → schnell
			Musikgetriggert Farbwchsel
	240-245	94-96	Schnell
	246-250	97-98	Mittel
	251-255	99-100	Langsam

Kanal	Wert	Prozent	Funktion
3			Goborad: Auswahl (Drehwinkel auf Kanal 4 wählen)
	0-7	0 - 2	Offen
	8-15	3-5	Gobo 1: Parasol twist
	16-23	6-8	Gobo 2: Plaid dream, cyan B20, Plaid dream, magenta B12M
	24-31	9-11	Gobo 3: Cartwheel
	32-39	12-14	Gobo 4: Deltawindow
	40-47	15-18	Gobo 5: Moons, blue 04
	48-55	19-21	Gobo 6: Spiral galaxy
	56-63	22-24	Gobo 7: Radial burst
			Gobodrehung: Auswahl (Drehgeschwindigkeit auf Kanal 4 wählen)
	64-71	25-27	Gobo 1: Parasol twist
	72-79	28-30	Gobo 2: Plaid dream, cyan B20, Plaid dream, magenta B12M
	80-87	31-33	Gobo 3: Cartwheel
	88-95	34-37	Gobo 4: Deltawindow
	96-103	38-40	Gobo 5: Moons, blue 04
	104-111	41-43	Gobo 6: Spiral galaxy
	112-127	44-49	Gobo 7: Radial burst
			Gobo-Shake
	128-143	50-55	Gobo 1, Shake schnell → langsam
144-159	56-62	Gobo 2, Shake schnell → langsam	
160-175	63-68	Gobo 3, Shake schnell → langsam	
176-191	69-74	Gobo 4, Shake schnell → langsam	
192-207	75-81	Gobo 5, Shake schnell → langsam	
208-223	82-87	Gobo 6, Shake schnell → langsam	
224-239	88-93	Gobo 7, Shake schnell → langsam	
		Musikgetriggelter Gobowechsel	
240-245	94-96	Schnell	
246-250	97-98	Mittel	
251-255	99-100	Langsam	
4	0-255	0-100	Gobo: Drehwinkel (Goboauswahl auf Kanal 3) Indizierung 0-395°
			Gobodrehung: Geschwindigkeit (Goboauswahl auf Kanal 3)
	0-7	0 - 2	Stop
	8-77	3-29	Im Uhrzeigersinn, langsam → schnell
	78-147	30-57	Gegen Uhrzeigersinn, schnell→langsam
	148-153	58-59	Stop
	154-223	60-87	Im Uhrzeigersinn, langsam → schnell
	224-239	88-93	Drehung / Shake
			Musikgetriggerte Drehung
	240-245	94-96	Schnell
246-250	97-98	Mittel	
251-255	99-100	Langsam	
5	0 - 255	0 - 100	Pan Link → rechts (127 = neutral)
6	0 - 255	0 - 100	Tilt Unten → oben (127 = neutral)

Kanal	Wert	Prozent	Funktion
7*	Reserviert		Für zukünftige Pan- / Tilt-Makros
8*	Reserviert		Für zukünftige Effektmakros
9*	0-7	0-2	Pan- / Tiltgeschwindigkeit (nur Modus 2) Tracking (Grundeinstellung) schnell → langsam Blackout während Farb- / Gobowechsel Blackout während Spiegelbewegung Blackout während Farb- / Gobo- / Pan- / Tiltänderung
	8-240	3-94	
	241-245	95-96	
	246-250	97-98	
	251-255	99-100	
10*	0-7	0-2	Effektgeschwindigkeit (nur Modus 2) Tracking (Grundeinstellung) schnell → langsam
	8-255	3-100	

* Die Kanäle 7 - 10 stehen nur im DMX Modus 2 zur Verfügung. Im Modus 1 sind Pan, Tilt und die Effektgeschwindigkeit auf Tracking gesetzt.

9. GERÄTEMENÜ

Die Grundeinstellungen sind fett gedruckt.

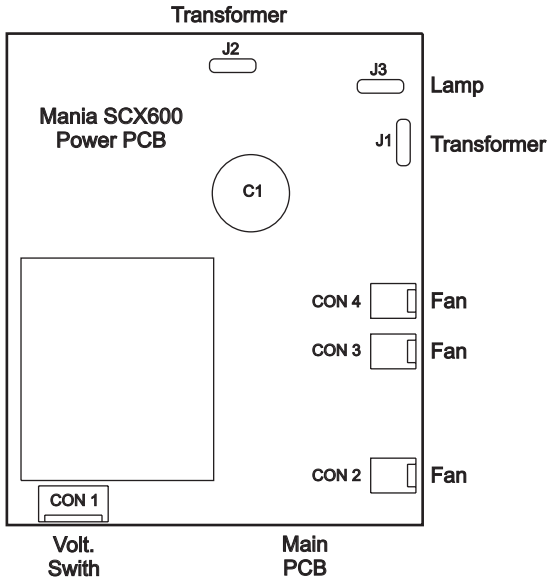
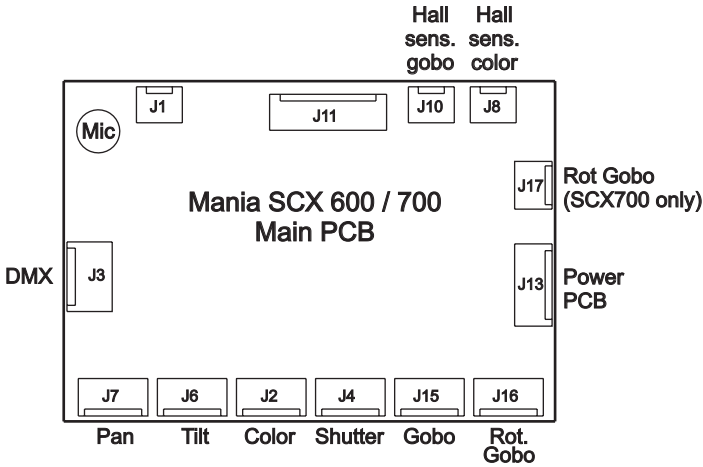
Menü	Untermenü	Optionen	Funktion (Grundeinstellung fett)
<i>Addr</i>		1-5 12	DMX Adresse (Werkseinstellung = 1)
<i>PATI</i>		<i>PINV</i>	Pan invertieren
		<i>TINV</i>	Tilt invertieren
<i>PSET</i>		<i>MOD1</i>	DMX Modus 1 (normal)
		<i>MOD2</i>	DMX Modus 2 (erweitert)
<i>MODE</i>	<i>NORM</i>		DMX Betrieb / Slave-Gerät
	<i>SA-A</i>		Standalone Autotrigger / Mastergerät im Autotrigger
	<i>SA-M</i>		Standalone Musiktrigger / Mastergerät im Musiktrigger
<i>INFO</i>	<i>TIME</i>	<i>HRS</i>	<i>TOTL</i> = Betriebsstunden seit Herstellung. <i>RSET</i> = Rücksetzbarer Zähler. [Enter] zeigt die Betriebsstunden seit letzter Rückstellung. [Up] 5 s drücken, um Zähler zurück zu setzen.
		<i>LHR</i>	<i>TOTL</i> = Lampenbetriebsstunden seit Herstellung. <i>RSET</i> = Rücksetzbarer Zähler. [Enter] zeigt die Lampenbetriebsstunden seit letzter Rückstellung. [Up] 5 s drücken, um Zähler zurück zu setzen.
		<i>LST</i>	SCX600: <i>TOTL</i> = Anzahl der Einschaltvorgänge. SCX700: <i>TOTL</i> = Anzahl der Lampenzündungen. <i>RSET</i> = Rücksetzbarer Zähler. [Enter] zeigt die Einschaltvorgänge / Lampenzündungen seit letzter Rückstellung. [Up] 5 s drücken, um Zähler zurück zu setzen.
	<i>VER</i>	<i>x.x.x</i>	CPU Softwareversion

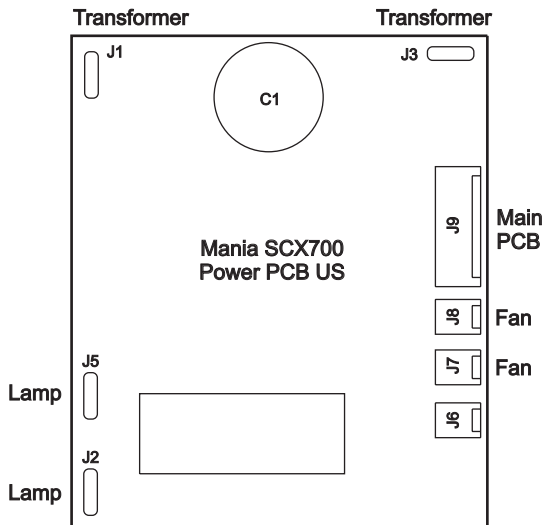
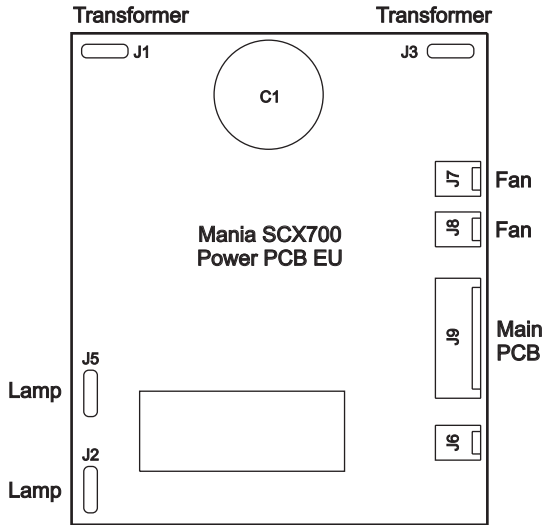
Tabelle 2: Gerätemenü

MAN		RST	Reset	
		L ON	Leuchtmittel zünden	
		L OFF	Leuchtmittel löschen	
	SHUT		OPEN	Shutter öffnen
			CLOS	Shutter schließen
			STRF	Shutter: Strobe schnell
			STRM	Shutter: Strobe mittel
			STRS	Shutter: Strobe langsam
		dIM	0-255	Dimmer
	COL		OPEN	Farbrad offen
			C 1 → C 9	Farbrad: Positionen 1 → 9
			CW F	Drehung im Uhrzeigersinn, schnell
			CCWF	Drehung gegen Uhrzeigersinn, schnell
			CW M	Drehung im Uhrzeigersinn, mittel
			CCWM	Drehung gegen Uhrzeigersinn, mittel
			CW S	Drehung im Uhrzeigersinn, langsam
	CCWS	Drehung gegen Uhrzeigersinn, langsam		
GObO		0 → 7	Goboauswahl 0 → 7	
		G7RS → G1RS	Goborad Shake-Effekt, Gobo 7 → 1	
	I/S	0-255	Gobodrehung, langsam → schnell	
	PAN	0-255	Pan links → rechts	
	TILT	0-255	Tilt oben → unten	
TSEQ		RUN	Allgemeiner Test aller Effekte	
UTIL (Zum Öffnen [Enter] 3 s drücken)	UPLD	SURE	Boot-Modus aktivieren	
	MLEV	LE 1 → LE 16	Musikempfindlichkeit (1 = maximal)	

Tabelle 2: Gerätemenü

10. PLATINEN-LAYOUT





MANIA SCX600/700 TECHN. DATEN

Abmessungen, Gewicht

Abmessungen (L x B x H)	525 x 172 x 203 mm
Höhe (mit Hängebügel)	408 mm
Gewicht, Mania SCX600 (mit Hängebügel)	12,3 kg
Gewicht, Mania SCX700 (mit Hängebügel)	13,0 kg

Konstruktion

GehäuseStahl und Aluminium

Lichtquelle

Mania SCX600, Leuchtmittel	250 W Halogen (mit Reflektor)
Mania SCX600, Lampensockel	G5.3
Mania SCX700, Leuchtmittel	150 W Entladung
Mania SCX700, Lampensockel	G12

Freigegebene Leuchtmittel

Mania SCX600: Philips ELC 10H, Lebensdauer 1.000 h, Farbtemp. 3.200 K
Mania SCX700: Osram HSD 150/70, Lebensdauer 3.000 h, Farbtemp. 7.000 K
Philips CDM-SA/T, Lebensdauer 6.000 h, Farbtemp. 4.200 K

Steuerung und Programmierung

DMX Steuerung	USITT DMX-512 (1990) DMX Protokoll
Mania SCX600, DMX Kanäle	7 (Modus 1) oder 11 (Modus 2)
Mania SCX700, DMX Kanäle	6 (Modus 1) oder 10 (Modus 2)
DMX Verbinder	3-pol. XLR, Pin 1 Schirm, Pin 2 cold (-), Pin 3 hot (+)
Standalone Musiktrigger (Einzelgerät und synchroner Master / Slave Betrieb)	
Standalone Autotrigger (Einzelgerät und synchroner Master / Slave Betrieb)	
Einzelne Effekte können per DMX in den Musiktrigger gesetzt werden	

Dynamische Effekte

Farbrad: 9 austauschbare, dichroitische Farbfilter plus offen
Drehbares Goborad: 7 austauschbare, drehbare Gobos (5 Metall, 2 Glas), Indizierung (nur Mania SCX700), Drehung und Shake
Shutter mit variablem Strobe-Effekt
Ablenkspiegel: 198° Pan und 72° Tilt
Vollbereichsdimmer (nur Mania SCX600)

Optik

Manuelle Fokussierung	2m - 20m
Streuwinkel	17,6°

Netzspannung, Strom- und Leistungsaufnahme

Mania SCX600 alle Modelle

@ 110 V, 60 Hz	241 W, 2,2 A, PF 0,993
@ 120 V, 60 Hz	278 W, 2,3 A, PF 0,993
@ 220 V, 50 Hz	241 W, 1,1 A, PF 0,995
@ 230 V, 50 Hz	260 W, 1,2 A, PF 0,995
@ 240 V, 50 Hz	278 W, 1,2 A, PF 0,994

Mania SCX700 EU Modell

@ 220 V, 50 Hz	193 W, 1,0 A, PF 0,955
@ 230 V, 50 Hz	208 W, 1,0 A, PF 0,942
@ 240 V, 50 Hz	214 W, 1,0 A, PF 0,945

V = Volt, Hz = Hertz, W = Watt, A = Ampere, PF = Leistungsfaktor

Abweichung von +/- 10% der angegebenen Werte möglich.

Die Messungen wurden bei Nennspannung durchgeführt. Die lokale Netzspannung darf um +/-10% abweichen.

Sicherungen

Mania SCX600 Hauptsicherung (EU und US Modelle)	3,15 AT
Mania SCX700 Hauptsicherung (EU und US Modelle)	2 AT

Temperaturen

Maximal zulässige Umgebungstemperatur (T_a)	.40° C
Maximale Gehäusetemperatur	.80° C

Installation

Minimaler Abstand zu brennbarem Material	0,1 m
Minimaler Abstand zur beleuchteten Oberfläche	1 m
Minimaler Freiraum um die Belüftungsöffnungen	0,1 m

Erfüllte Sicherheitsnormen



EU EMV	EN 55015, EN 61547, EN 61000-3-3, EN 61000-3-2
EU Sicherheit	EN 60598-1, EN 60598-2-17
USA Sicherheit	UL 1573
Kanada Sicherheit	CSA C22.2 NO 166

Lieferumfang - EU Modelle

IEC Kaltgerätekabel, 3 x 1.0mm ² , Schukostecker, l = 3m	
IEC Kaltgerätekabel, 3 x 1.0mm ² , offene Enden, l = 3m	
DMX Datenleitung, l = 5m	P/N 11820008
5 mm Inbusschlüssel	P/N 50520615
Bedienungsanleitung	P/N 35060169
Einstellbarer Hängebügel	
Mania SCX600: Philips ELC 10H 250W Halogenlampe (installiert)	P/N 97000109
Mania SCX600: 3.15 AT Hauptsicherung (installiert)	P/N 05020043
Mania SCX700: Osram HSD150/70 150W Entladungslampe (install.)	P/N 97010117
Mania SCX700: 2 AT Hauptsicherung (installiert)	P/N 05020009

Zubehör

DMX Abschlussstecker, 3-pol., (Linienende)	P/N 91613017
DMX Abschlussbuchse, 3-pol., (Linienanfang, Master/Slave)	P/N 91613018
G-Klemme	P/N 91602003
Halfcoupler	P/N 91602005
XLR Adapter 5-pol. Stecker > 3-pol. Buchse	P/N 11820005
XLR Datenleitung, 3-pol., l = 5 m.	P/N 11820008
Mania SCX600 Hauptsicherung	P/N 05020043
Mania SCX700 Hauptsicherung	P/N 05020009
Philips ELC 10H 250W Halogenlampe	P/N 97000109
Osram HSD 150/70 150 W Entladungslampe	P/N 97010117
Philips MasterColor CDM-SA/T 150 W Entladungslampe	P/N 97010111

Bestellinformation

Mania SCX600 EU Modell, 220-240V, 50Hz	P/N 90430082
Mania SCX 700 EU Modell, 220-240V, 50Hz	P/N 90430084

Martin

www.martin.com • Olof Palmes Allé 18 • 8200 Aarhus N • Denmark
Tel: +45 8740 0000 • Fax +45 8740 0010