

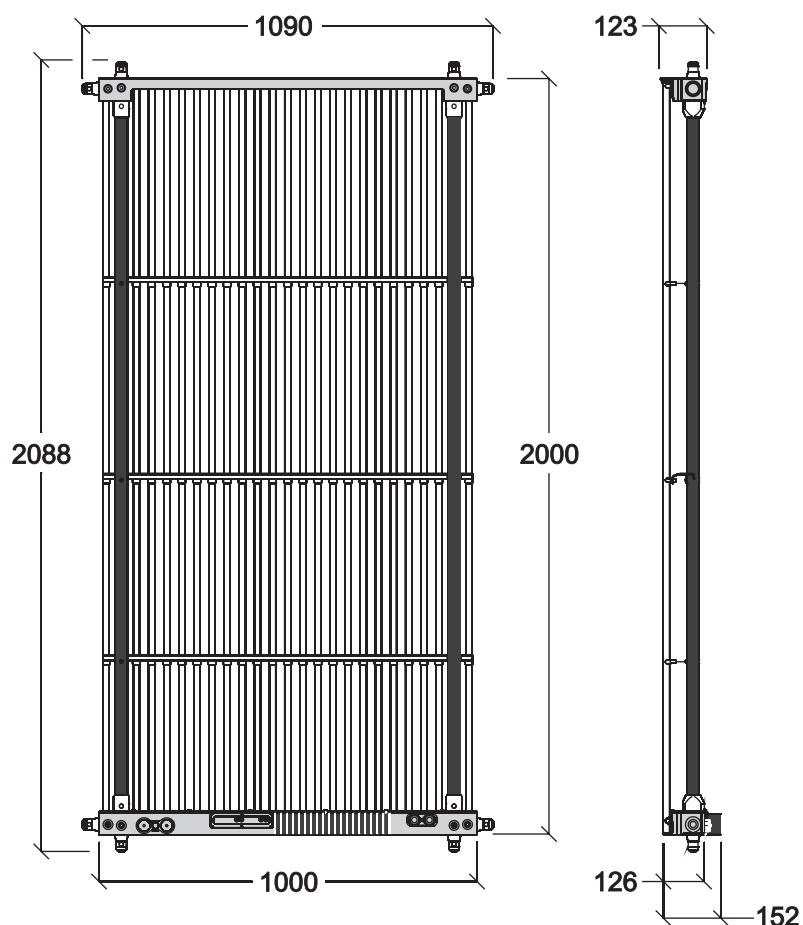
LC PlusTM
LED Videowand
**Installations- und
Sicherheitshinweise**



Martin[®]

Abmessungen

Alle Massangaben in Millimeter



©2009 Martin Professional A/S, Danmark. Alle Rechte vorbehalten. Die gegebenen Informationen können ohne vorherige Ankündigung geändert werden. Martin Professional A/S und alle verbundenen Firmen können nicht für Verletzungen aller Art, direkte oder indirekte Verluste, Vermögens- oder andere Schäden, die durch den Gebrauch oder Nichtgebrauch des Gerätes oder aufgrund der in dieser Anleitung enthaltenen Informationen entstehen, haftbar gemacht werden. Das Martin Logo, der Name Martin und alle anderen Warenzeichen in diesem Dokument, die sich auf Dienstleistungen oder Produkte von Martin Professional A/S oder Niederlassungen oder mit Martin Professional A/S verbundene Firmen beziehen, sind Eigentum oder Lizenzen von Martin Professional A/S, den Niederlassungen oder mit Martin Professional A/S verbundenen Firmen.

Artikelnr. 35060218, Rev. C

Sicherheitshinweise



WARNUNG!

Lesen und befolgen Sie die Sicherheitshinweise, bevor Sie das Produkt installieren, in Betrieb nehmen oder reparieren.

Die folgenden Symbole werden in dieser Anleitung und auf dem Produkt verwendet, um Sie auf besondere Sicherheitsinformationen:



GEFAHR!
Sicherheitsrisiko. Gefahr erheblicher Verletzungen oder Lebensgefahr.



GEFAHR!
Hochspannung
Lebensgefahr.
Erhebliche Verletzungsgefahr.



Warnung!
Feuergefahr.



Warnung!
Verbrennungsgefahr. Heiße Oberfläche. Nicht berühren.



Warnung!
Gefahr von Augenverletzungen. Schutzbrille tragen.



GEFAHR!
Lesen Sie die Anleitung vor Installation, Inbetriebnahme oder Reparatur.



Dieses Produkt ist nur für den professionellen Einsatz zugelassen. Die Verwendung in Haushalten ist unzulässig.

Von diesem Produkt gehen erhebliche Verletzungsgefahren und Lebensgefahr durch Feuer und Verbrennungen, elektrische Schläge und Abstürze aus.



Lesen Sie diese Anleitung, bevor Sie das Produkt installieren, in Betrieb nehmen oder reparieren. Befolgen Sie die Sicherheitshinweise und beachten Sie alle in dieser Anleitung oder auf dem Produkt gegebenen Warnungen. Wenn Sie Fragen zum sicheren Einsatz dieses Produktes haben, wenden Sie sich bitte an Ihren Martin Händler oder die Martin 24h Service-Hotline unter der Telefonnummer +45 8740 0000.



SCHUTZ VOR ELEKTRISCHEN SCHLÄGEN

- Verbinden Sie das Produkt nur mit Wechselspannungsquellen mit 200 - 240 V Spannung und 50 / 60 Hz Netzfrequenz.
- Trennen Sie die gesamte Installation vom Netz und sichern Sie gegen Wiedereinschalten, bevor Sie Installations- oder Wartungsarbeiten ausführen.
- Trennen Sie das Produkt vom Netz, wenn es nicht in Gebrauch ist.
- Erden Sie das Produkt immer elektrisch.
- Verwenden Sie nur Spannungsquellen, die den allgemeinen und lokalen Vorschriften entsprechen und mit einer Sicherung und einem Fehlerstrom-Schutzschalter (FI-Schalter) ausgestattet sind.
- Verbinden Sie die LC Plus-Module nur mit Spannungsquellen, die für mindestens 16 A Belastung ausgelegt und den Normen entsprechenden Verbindern ausgestattet sind. Die Module müssen elektrisch geerdet werden. LC Plus
- Verwenden Sie nur Netzkabel, die für 16 A Belastung ausgelegt sind (UL-geprüft, 16 AWG) oder die mit dem Produkt gelieferten Netzkabel. Die Netzkabel müssen 3-adrig (Aderquerschnitt mindestens 1,5 mm²) sein und über einen Hypalon oder Gummimantel verfügen, der für Temperaturen bis 90° C zugelassen ist.
- Der Netzanschluss für die Versorgung der LC Plus-Module oder externe Netzschalter müssen sich in der Nähe der Module befinden und leicht erreichbar sein, um die Installation schnell vom Netz trennen zu können.
- Schließen Sie an den Netzausgang eines LC Plus-Moduls keine anderen Geräte, sondern nur LC Plus-Module an.

- Verbinden Sie maximal fünf LC Plus-Module mit einem Netzanschluss.
- Verwenden Sie nur Amphenol IP67-Netzverbinder (erhältlich bei Martin, siehe technische Daten), wenn Sie das Produkt in feuchter Umgebung verwenden. Verschließen Sie alle unbelegten Anschlüsse mit IP67 Abdeckungen.
- Vergewissern Sie sich vor dem Einschalten der Installation, dass alle Verteiler und Leitungen unbeschädigt und für die Leistungsaufnahme aller angeschlossenen Geräte ausgelegt sind.
- Verwenden Sie das Produkt nicht, wenn Netzleitungen oder Anschlüsse beschädigt oder verformt sind oder Anzeichen von Überhitzung aufweisen.
- Versuchen Sie nicht, LED-Röhren oder Abdeckungen zu entfernen.
- Überlassen Sie alle Arbeiten, die nicht in dieser Anleitung beschrieben sind, qualifizierten Technikern.



SCHUTZ VOR FEUER

- Der Freiraum um den Kühlkörper an der Rückseite des Moduls muss mindestens 0,3 m betragen.
- Bedecken Sie die LED-Röhren nicht direkt mit Filtern, Maskierungen oder anderem Material.
- Verändern Sie das Produkt nicht. Nehmen Sie Veränderungen nur gemäß dieser Anleitung vor.
- Verwenden Sie nur Original Martin-Ersatzteile. Verwenden Sie nur Fremd-Komponenten, die in dieser Anleitung ausdrücklich freigegeben wurden.
- Die Umgebungstemperatur (Ta) darf 40° C nicht übersteigen.



SCHUTZ VOR VERLETZUNGEN

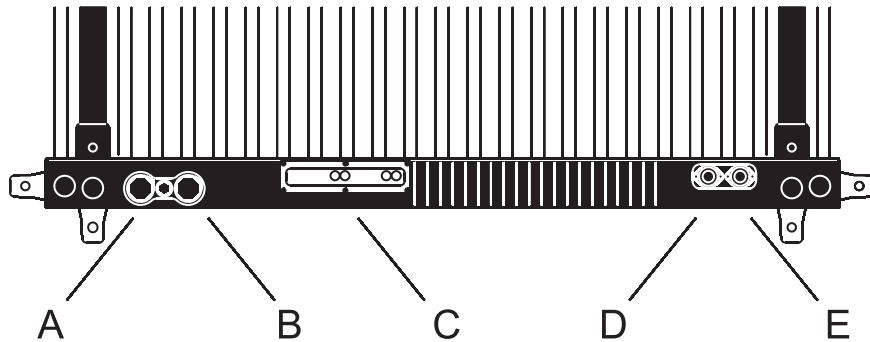


- Die tragende Struktur und alle Verbinder müssen für das 10fache Gewicht aller installierten Komponenten zugelassen sein.
- Das Modul darf nur an zwei Halbkonusen mit Ringschrauben gehoben werden. Verwenden Sie nur geprüfte Konusse für die Verbindung des Moduls mit der tragenden Struktur. Befestigen Sie das Modul nur wie in dieser Anleitung beschrieben.
- Beachten Sie beim Stapeln mehrerer Module übereinander folgende Sicherheitsvorschriften:
 - Stapeln Sie max. 9 LC Plus 1140 Module, wenn die Module aufrecht stehen,
 - Stapeln Sie max. 8 LC Plus 1140 Module, wenn die Module auf der Seite liegen,
 - Stapeln Sie max. 7 LC Plus 2140 Module, wenn die Module aufrecht stehen,
 - Stapeln Sie max. 5 LC Plus 2140 Module, wenn die Module auf der Seite liegen.
- Beachten Sie beim Hängen mehrerer Module untereinander folgende Sicherheitsvorschriften:
 - Hängen Sie max. 8 LC Plus 1140 Module untereinander,
 - Stapeln Sie max. 6 LC Plus 2140 Module untereinander.
- Bei Verwendung von LC Plus 1140 und LC Plus 2140 Modulen in einer Wand gelten die Vorschriften für LC Plus 2140 Module.
- Jedes Modul muss mit zwei unabhängigen Sicherungen (Fangseile) vor Absturz geschützt werden. Montieren Sie die Fangseile nur, wie in dieser Anleitung angegeben. Die Fangseile müssen von einer anerkannten Überwachungsorganisation für das Gewicht aller zu sichernden Komponenten freigegeben sein. Die Fangseile müssen der EU-Vorschrift EN 60598-2-17 Abschnitt 17.6.6 entsprechen und für das 10fache Gewicht aller zu sichernden Geräte ausgelegt sein.
- Prüfen Sie, ob alle Abdeckungen und Anschlagmittel sicher befestigt sind.
- Sperren Sie den Gefahrenbereich und arbeiten Sie von einer stabilen Plattform aus, wenn Sie das Produkt installieren, warten oder bewegen.
- Blicken Sie nicht ohne Schutzbrille aus einer Entfernung unter 0,4 m in die LEDs.
- Blicken Sie nicht mit sammelnden optischen Instrumenten in die LEDs.
- Der Kühlkörper an der Basis des Moduls kann im normalen Betrieb über 80° C warm werden. Unterrichten Sie das Personal entsprechend und verhindern Sie den unbeabsichtigten Kontakt von Personen mit dem Kühlkörper.

Inhalt

Abmessungen	2
Sicherheitshinweise	3
Anschlüsse	6
Einführung	7
Lieferumfang	7
Erste Inbetriebnahme	8
LC Plus Flightcase	8
Montage	9
Stehende Montage	10
Hängende Montage	10
Stromversorgung	12
Stromversorgung und Sicherungen	12
Netzanschluss	13
P3 Datenverbindung	16
Planung der P3 Datenverbindung	16
Anschluss der P3 Datenleitungen	18
Einrichten und Testen	19
Gerätemenü, Display und Statusmeldungen	19
Modul initialisieren und neu starten	21
Wartung und Reparatur	22
Reinigung	22
Installation neuer Firmware	22
Fehlerbehebung	23
Technische Daten	24

Anschlüsse



A - Ethernet-Anschluss 1

Für die bidirektionale Kommunikation im P3-Protokoll. Für Amphenol IP67 Ethernet-Verbinder oder, im Innenbereich, für normale RJ45-Verbinder geeignet.

Warnung! Alle nicht belegten Anschlüsse müssen jederzeit mit den mitgelieferten Abdeckungen geschützt werden.

B - Ethernet-Anschluss 2

Für die bidirektionale Kommunikation im P3-Protokoll. Für Amphenol IP67 Ethernet-Verbinder oder, im Innenbereich, für normale RJ45-Verbinder geeignet.

Warnung! Alle nicht belegten Anschlüsse müssen jederzeit mit den mitgelieferten Abdeckungen geschützt werden.

C - Gerätemenü und LED-Display

Siehe "Verwendung des Gerätemenüs" auf Seite 19.

D - Netzeingang

Für die Verbindung des Moduls mit dem Netz. Für Amphenol IP67 Netzverbinder (Buchse) geeignet.

E - Netzausgang

Für den Netzanschluss eines weiteren LC Plus Moduls. Für Amphenol IP67 Netzverbinder (Stecker) geeignet. Die Netzspannung und -frequenz dieses Anschlusses entspricht der des Netzeingangs D.

Warnung! Sie dürfen maximal FÜNF LC Plus 2140 Module oder ZEHN TEN LC Plus 1140 Module in einer Linie mit Netzspannung versorgen. Alle nicht belegten Anschlüsse müssen jederzeit mit den mitgelieferten Abdeckungen geschützt werden.

Bild 1: Anschlüsse

Einführung

Diese Anleitung beschreibt die Installation, Konfiguration und Wartung der Martin™ LC Plus™ Videomodule. Die Sicherheitsvorschriften enthalten wichtige Informationen für den sicheren Betrieb des Produktes. Im Abschnitt „Installation“ finden Sie wichtige Hinweise zur physikalischen Installation der Produkte, Anschluss an die Stromversorgung und Verbindung mit dem Martin™ P3-100™ System Controller und der Bildquelle.

Informationen über die Installation und Verwendung des P3-100 System Controllers finden Sie in der mit dem P3-100 gelieferten Anleitung.

Die Dokumentation zur LC Plus Serie und den P3-100 finden Sie zum kostenfreien Download im Servicebereich der Martin Website www.martin.com

Vielen Dank für Ihre Wahl der Martin™ LC Plus, ein Produkt der LC™ Serie von Martin™. Eigenschaften des Produktes:

- 40 mm Pixel-Pitch (gleichmäßige Bildwiedergabe ab 30 m Entfernung)
- 3000 Cd/m² (3000 nits) effektive Helligkeit bei 25° C Umgebungstemperatur
- Satte RGB Farbmischung
- Zwei Modulgrößen mit 25 x 50 Pixel (LC Plus 2140) oder 25 x 25 Pixel (LC Plus 1140) Auflösung
- 16 bit Farbauflösung
- Betrachtungswinkel 100° x 40°
- Leise Konvektionskühlung
- Datenverbindung (P3-Protokoll) über stabile, verriegelbare Amphenol IP67 RJ45-Verbinder
- Schaltnetzteil, automatische Anpassung an 200 - 240 V Netzspannung
- Netzverbindung über stabile, verriegelbare Amphenol IP67 RJ45-Verbinder
- Schneller Aufbau der Wand mit Prolyte CCS6 Verbindungssystem

Die neueste Firmware, Dokumentation und neueste Informationen über die Produkte von Martin Professional™ finden Sie auf der Martin website unter <http://www.martin.com>

Kommentare oder Vorschläge zu dieser Anleitung senden Sie bitte per e-mail an support@martin-pro.de oder Post an:

Martin Professional GmbH
Produktmanagement
Hertzstrasse 4
D-85757 Karlsfeld
Deutschland



Warnung! Lesen Sie die „Sicherheitshinweise“ auf Seite 3, bevor Sie die LC Plus installieren, einschalten oder verwenden.

Dies ist ein ITE Class A Produkt. In privater Umgebung kann die vom Produkt erzeugte Strahlung zu Störungen führen. Der Anwender hat geeignete Schutzmassnahmen zu treffen.

Lieferumfang

Die Produkte der LC Plus Serie werden als Viererset im 4fach-Flightcase oder einzeln im Transportkarton geliefert. Im Lieferumfang enthalten sind:

Transportkarton:

- 4 x Doppelkonusse (Prolyte CCS6 System): Artikelnr. 21021150
- 8 x Sicherungsstifte mit Gewinde* für Doppelkonusse für LC Plus: Artikelnr. 08330127
- 8 mm Inbusschlüssel für Sicherungsstifte: Artikelnr. 50520619
- 5 m Netzleitung mit IP67 Netzanschluss für einphasige Spannungsversorgung: Artikelnr. 11521030
- 5 m Netzleitung mit IP67 Netzanschluss für zweiphasige Spannungsversorgung: Artikelnr. 11521034
- 1,5 m Netzleitung mit zwei IP67 Netzanschlüssen für einphasige Versorgung: Artikelnr. 11521031
- 1,5 m Netzleitung mit zwei IP67 Netzanschlüssen für zweiphasige Versorgung: Artikelnr. 11521033

- 2,5 m Datenleitung mit zwei IP67 RJ45-Verbindern: Artikelnr. 11840146
- 1,5 m Datenleitung mit zwei IP67 RJ45-Verbindern: Artikelnr. 11840140
- LC Plus Installations- und Sicherheitshinweise: Artikelnr. 35060218

Im 4fach-Flightcase:

- 16 x Doppelkonusse (Prolyte CCS6 System): Artikelnr. 21021150
- 32 x Sicherungsstifte mit Gewinde* für Doppelkonusse für LC Plus: Artikelnr. 08330127
- 8 mm Inbusschlüssel für Sicherungsstifte: Artikelnr. 50520619
- 5 m Netzleitung mit IP67 Netzanschluss für einphasige Spannungsversorgung: Artikelnr. 11521030
- 5 m Netzleitung mit IP67 Netzanschluss für zweiphasige Spannungsversorgung: Artikelnr. 11521034
- 4 x 1,5 m Netzleitung mit zwei IP67 Netzanschlüssen für einphasige Versorgung: Artikelnr. 11521031
- 4 x 1,5 m Netzleitung mit zwei IP67 Netzanschlüssen für zweiphasige Versorgung: Artikelnr. 11521033
- 4 x 2,5 m Datenleitung mit zwei IP67 RJ45-Verbindern: Artikelnr. 11840146
- 4 x 1,5 m Datenleitung mit zwei IP67 RJ45-Verbindern: Artikelnr. 11840140
- LC Plus Installations- und Sicherheitshinweise: Artikelnr. 35060218

* Die Sicherungsstifte mit Gewinde für die LC Plus-Serie sind nicht kompatibel zu den Sicherungsstiften mit Gewinde für die LC-Serie.LC Plus

Wichtig! *Bewahren Sie die stoßdämpfenden Schaumstoffstreifen, mit denen die Module im Flightcase vor Schäden geschützt werden auf. Sie werden für den sicheren Transport der Module im Flightcase benötigt.*

Erste Inbetriebnahme

Beachten Sie vor Inbetriebnahme:

- Lesen Sie sorgfältig die "Sicherheitshinweise" auf Seite 3.
- Die örtliche Netzspannung muss innerhalb des zulässigen Bereichs liegen. Die Angaben zum zulässigen Bereich finden Sie auf dem Typenschild und im Abschnitt "Stromversorgung und Sicherungen" auf Seite 12.
- Verwenden Sie zur Spannungsversorgung nur das mitgelieferte Netzkabel oder UL-konforme, 3-adrige Netzleitungen mit mind. 1,5 mm² Aderquerschnitt, das mit einem Amphenol C016 20 D 003 100 12 Verbinder versehen werden muss (siehe "Netzanschluss" auf Seite 13).

LC Plus Flightcase

Wichtig! *Für den sicheren Transport müssen die LC Plus Module wie im Folgenden beschrieben im Flightcase verpackt werden (siehe Bild 2). Das Flightcase darf nur auf seinen Rollen stehend transportiert werden. Schäden, die durch Nichtbeachtung der Verpackungshinweise oder zu starke Erschütterungen während des Transports entstanden sind, sind von der Produktgarantie ausgenommen.*

Bewahren Sie alle Schaumstoffstreifen auf, um die Module sicher wieder im Flightcase verpacken zu können.

Wichtig! *Transportieren und lagern Sie das Flightcase nur aufrecht. Transportieren oder lagern Sie das Flightcase auf keinen Fall auf der Seite liegend.*



Bild 2: Anordnung der Module im Flightcase

Montage



Warnung! Lesen Sie die "Sicherheitshinweise" auf Seite 3, bevor Sie die LC Plus Module installieren.

Warnung! Die Auswahl der Anschlag- und Hebemittel, des Montageorts, der Befestigungsmethode, der Sicherungsmittel und des elektrischen Anschlusses liegen in der Verantwortlichkeit des Installateurs. Beachten Sie alle gesetzlichen und lokalen Vorschriften zur Montage und des elektrischen Anschlusses der LC Plus Module.

Warnung! Die Installation darf nur von qualifiziertem Fachpersonal ausgeführt werden. Wenden Sie sich an Ihren Martin-Partner, wenn Sie Fragen zur sicheren Installation des Produktes haben.



Warnung! Die Oberfläche des Kühlkörpers der Basis kann im normalen Betrieb heiß werden. Verhindern Sie durch geeignete Wahl des Montageorts den unbeabsichtigten Kontakt von Personen mit dem Kühlkörper.

Warnung! Befestigen Sie jedes Modul mit zwei Doppelkonussen an der tragenden Struktur oder einem anderen Modul. Heben Sie ein Modul nur an zwei Doppelkonussen. Verwenden Sie nie die Lüftungsöffnungen an der Oberseite des Moduls und den LED-Röhren als Ankerpunkte oder für die Befestigung von Sicherungsseilen.

Warnung! Sichern Sie jedes Modul mit zwei geeigneten Sicherungsseilen und wie in dieser Anleitung beschrieben, gegen Absturz.

Warnung! Überschreiten Sie nie die zugelassene Anzahl übereinander gestellter oder untereinander gehängter Module (siehe Bild 3). In größeren Installationen müssen Sie geeignete Tragekonstruktionen errichten, um die Module gemäß den Begrenzungen nach Bild 3 zu einer Fläche zusammenzufügen.

Warnung! Sichern Sie die Konstruktion gegen Umfallen oder Absturz.

LC Plus Module können stehend oder hängend in horizontaler, vertikaler oder beliebiger Orientierung miteinander verbunden und montiert werden.

	Übereinander aufrecht gestellt	Übereinander seitlich gestellt	Aufrecht gehängt	Seitlich gehängt
LC Plus 1140	 Max. 9	 Max. 8	 Max. 8	 Max. 8
LC Plus 2140	 Max. 7	 Max. 5	 Max. 6	 Max. 6

Bild 3: Montage miteinander verbundener Module, Sicherheitsvorschriften

Stehende Montage

Siehe Bild 3. Sie dürfen maximal neun LC Plus 1140 Module stehend, acht LC Plus 1140 Module seitlich liegend übereinander montieren.

Sie dürfen maximal sieben LC Plus 2140 Module stehend, fünf LC Plus 2140 Module seitlich liegend übereinander montieren.

In der Waagerechten dürfen Sie beliebig viele Module miteinander verbinden.

Stehende Montage:

1. Die tragende Struktur muss mindestens für das 10-fache Gewicht aller installierten Module, Klemmen, Kabel und anderer Lasten ausgelegt sein.
2. Der Freiraum um die Kühlkörper an der Basis der Module muss mindestens 0,3 m betragen.
3. Der Abstand zu brennbarem Material muss mindestens 0,5 m betragen. In der Nähe der Module darf sich kein leicht entzündliches Material befinden.
4. Sichern Sie die Module gegen Umfallen und Absturz. Die Module stehen ohne Sicherung nicht stabil.

Hängende Montage

Siehe Bild 3. Sie dürfen maximal acht LC Plus 1140 Module oder sechs LC Plus 2140 Module, unabhängig von ihrer Orientierung, übereinander hängen.

In der Waagerechten dürfen Sie beliebig viele Module miteinander verbinden.

Hängende Montage:

1. Die tragende Struktur muss mindestens für das 10-fache Gewicht aller installierten Module, Klemmen, Kabel und anderer Lasten ausgelegt sein.
2. Siehe Bild 4. Die tragende Struktur darf sich unter dem Gewicht der Module nicht verformen. Die Montage an gekrümmten Strukturen führt zu hoher mechanischer Belastung der Module. Dadurch entstehende Schäden sind nicht von der Garantie gedeckt.
3. Der Abstand zu brennbarem Material muss mindestens 0,5 m betragen. In der Nähe der Module darf sich kein leicht entzündliches Material befinden.
4. Befestigen Sie das obere Modul mit zwei konischen Halbzapfen und geeigneten Klemmen an der tragenden Struktur.
5. Sperren Sie den Arbeitsbereich. Arbeiten Sie von einer stabilen Plattform aus.

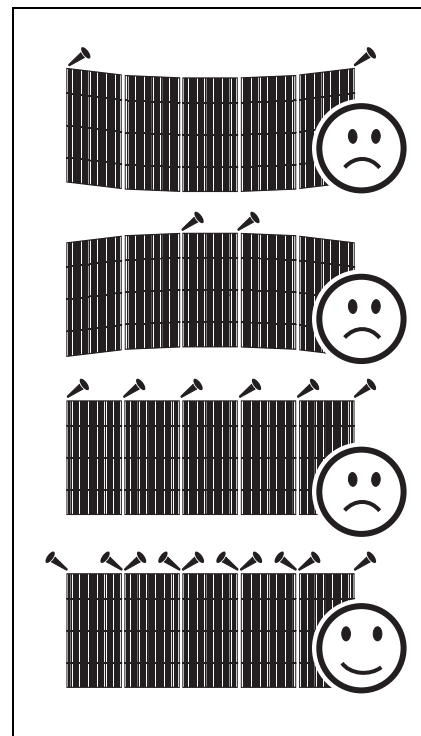


Bild 4: Vermeiden mechanischer Belastung

6. Siehe Bild 5. Verwenden Sie die Lüftungsöffnungen (mit Pfeil markiert) nicht zum Heben oder Befestigen der Module. Die Module dürfen ausschließlich mit zwei konischen Verbindern pro Modul montiert werden. Die Verbinder müssen mit den dazugehörigen Sicherungsbolzen montiert werden (siehe Bild 7 auf Seite 11).

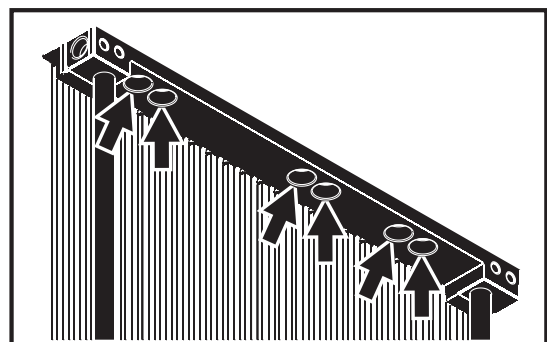


Bild 5: Lüftungsöffnungen

7. Sichern Sie die Module unmittelbar nach der Montage mit zwei Sicherungsseilen. Die Sicherungsseile müssen mindestens für das 10-fache Gewicht aller Module, die über das Seil gesichert werden, ausgelegt sein. Montieren Sie das Sicherungsseil wie in Bild 6 gezeigt. Führen Sie das Sicherungsseil gekreuzt durch die zwei Längsträger der Module. Das Gewicht der Module muss bei Versagen eines Verbinders von den Längsträgern, und nicht von den Querträgern abgefangen werden.

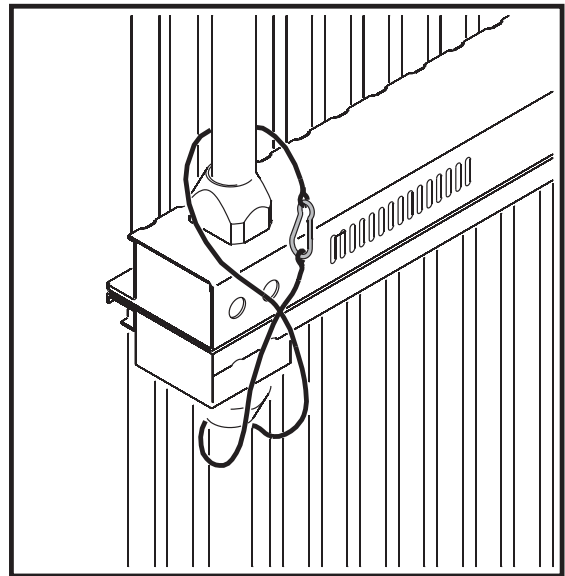


Bild 6: Montage des Sicherungsseils

8. Verbinden Sie die Module, wie in Bild 7 gezeigt, mit konischen Verbindern (A) und Sicherungsbolzen (B). Sichern Sie jedes Modul unmittelbar nach der Montage mit je zwei Sicherungsseilen vor Absturz.

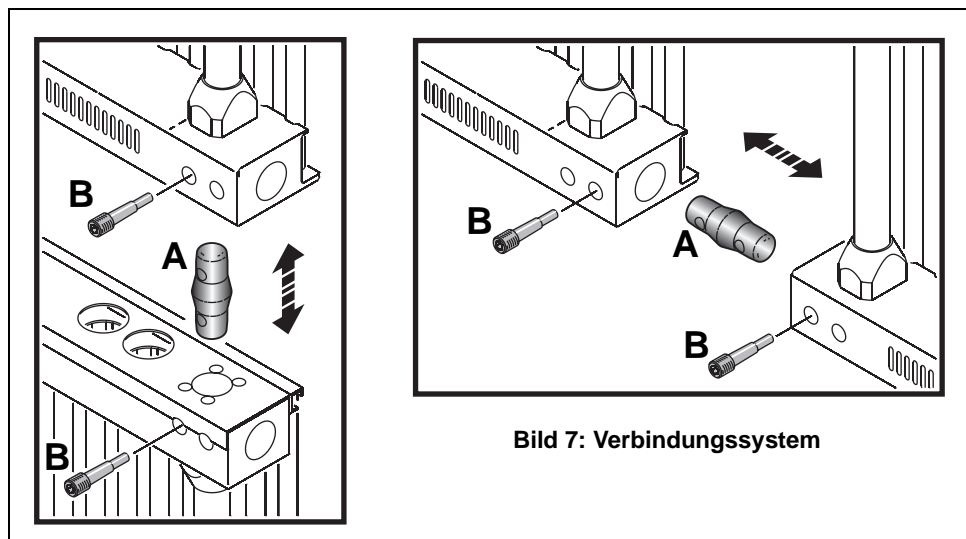


Bild 7: Verbindungssystem

Stromversorgung



Warnung! Der Errichter der Anlage ist für die Einhaltung der Sicherheitsvorschriften verantwortlich. Lesen Sie die "Sicherheitshinweise" auf Seite 3, bevor Sie das Produkt installieren oder ein LC Plus Modul an die Stromversorgung anschließen. Trennen Sie die Anlage allpolig von der Stromversorgung, bevor Sie Arbeiten an der Anlage ausführen.



Warnung! Sie dürfen maximal FÜNF LC Plus 2140 Module oder ZEHN LC Plus 1140 Module in einer Stromversorgungslinie miteinander verbinden. Bei Überschreiten dieser Grenzen werden die Leitungen überlastet und an den Modulen können schwere Schäden entstehen. Planen Sie die Stromversorgung entsprechend.

Warnung! Zum Schutz vor elektrischem Schlag muss jedes Modul elektrisch geerdet werden. Die Stromversorgung muss mit einer Sicherung und einem Fehlerstrom-Schutzschalter abgesichert sein.

Warnung! Für den einphasigen Anschluss der LC Plus Module müssen Sie die Netzleitungen mit schwarzen Verbindern verwenden. Für den zweiphasigen Anschluss der LC Plus Module müssen Sie die Netzleitungen mit blauen Verbindern verwenden.

Warnung! Die LC Plus Module haben keinen Netzschalter. Sie werden eingeschaltet, sobald sie mit der Stromversorgung verbunden werden und können nur durch Trennen von der Stromversorgung abgeschaltet werden. Externe Netzschalter müssen in der Nähe der Anlage montiert werden, um die schnelle Abschaltung LC Plus Module bei Notfällen gewährleisten zu können.

Wichtig! Die Module der Anlage und der P3 Controller müssen aus einer Verteilung gespeist werden. Andernfalls können Erdschleifen entstehen, die zur Beschädigung der Geräte führen können. Derartige Schäden sind nicht von der Garantie gedeckt.

Stromversorgung und Sicherungen



Warnung! Die Sicherungen der Module können nicht vom Anwender ersetzt werden. Wenden Sie sich an Martin Professional, wenn Sie glauben, die Sicherung sei defekt.

Die LC Plus Module verfügen über ein selbst anpassendes Schaltnetzteil für Netzspannungen von 200 - 240 V, 50/60 Hz. Verwenden Sie nur Stromversorgungen, die innerhalb dieses Bereichs liegen.



Die LC Plus Module können auf zwei Arten mit der Stromversorgung verbunden werden:

- einphasige Stromversorgungen, 200 - 240 V Wechselspannung, oder
- dreiphasige Dreieckssysteme oder zweiphasige Systeme mit Mittel-Nullleiter, um 200 - 240 V Wechselspannung zu erreichen.

Die Leistungs- und Stromaufnahme ist im Abschnitt "Typische Leistungs- und Stromaufnahme" auf Seite 25 angegeben. Planen Sie bei der Auslegung der Stromversorgung entsprechenden Spielraum für die LC Plus Installation ein.

LC Plus 2140 Module werden in einphasigen Stromversorgungen mit einer trägen 10A-Sicherung, in zweiphasigen Stromversorgungen mit zwei trägen 10A-Sicherungen abgesichert. Die Sicherungen können nicht vom Anwender ersetzt werden.

Einschaltstrom

Beim Einschalten nehmen die Module für wenige Mikrosekunden einen hohen Strom auf. Beim gleichzeitigen Einschalten vieler Module könnte dies zum Auslösen der Sicherung der Stromversorgung führen. Treffen Sie entsprechende Maßnahmen wie ausreichende Dimensionierung der Stromversorgung oder zeitlich versetztes Einschalten der Module.

Netzanschluss

Das Modul wird über den Netzanschluss (D in Bild 1 auf Seite 6) mit Strom versorgt. Der Anschluss ist nach IP 67 geschützt. Er nimmt eine Amphenol C016 20 D 003 100 12 Kabelbuchse auf.

Der Netzausgang (E in Bild 1 auf Seite 6) kann ein weiteres LC Plus Modul mit Strom versorgen. Der Anschluss ist nach IP 67 geschützt. Er nimmt einen Amphenol C016 20 H 003 100 12 Kabelstecker auf.



Warnung! Sie dürfen maximal FÜNF LC Plus 2140 Module oder ZEHN LC Plus 1140 Module in einer Stromversorgungslinie miteinander verbinden.

Die Module werden mit Netzleitungen mit zwei unterschiedlichen Kabelbuchsen und -steckern geliefert (siehe Bild 8):

- Leitungen mit EU Farbcode und schwarzen Verbindern für einphasige Stromversorgung.
- Leitungen mit US Farbcode und blauen Verbindern für zweiphasige Stromversorgung.



Alle Leitungen können mit 16 A belastet werden und entsprechen den UL-Vorschriften.



Bild 8: Netzverbinder

Tabelle 1 auf Seite 15 zeigt eine Übersicht der Farbcodes für beide Leitungstypen und gebräuchliche Klemmenbezeichnungen. Wenn Sie Fragen zur sicheren Installation der Netzverbinder haben, wenden Sie sich bitte an einen qualifizierten Elektriker.

Ihr Martin-Händler kann Ihnen zusätzliche Amphenol-Verbinder und konfektionierte Netzleitungen liefern.

Verwenden Sie nur dreiadrige Netzkabel mit Hypalon- oder Gummimantel und mindestens 1,5 mm² Aderquerschnitt. Die Leitungen müssen für 16 A Belastung und Temperaturen bis 90° C geeignet sein.

Richten Sie zum Anschluss des Netzverbinders die Markierungen des Verbinders an den Schlitzen der Buchse aus. Schieben Sie den Verbinder ohne Verkanten in die Buchse und verriegeln Sie den Verbinder durch Drehung des Rings im Uhrzeigersinn. Der Ring muss vollständig einrasten, um den Schutz nach IP 67 zu erreichen.

Unbelegte Anschlüsse müssen jederzeit mit den Schutzkappen geschützt werden.

Die LC Plus Module haben keinen Netzschalter. Schalten Sie die Module über externe Netzschalter der Stromversorgung ein und aus. Der Schalter soll sich in der Nähe der Installation befinden, um im Notfall schnelles Abschalten zu gewährleisten. Schalten Sie die Module nicht durch Einstecken und Entfernen der Amphenolverbinder ein oder aus, da durch Funkenbildung die Verbinder oder Module beschädigt werden können.

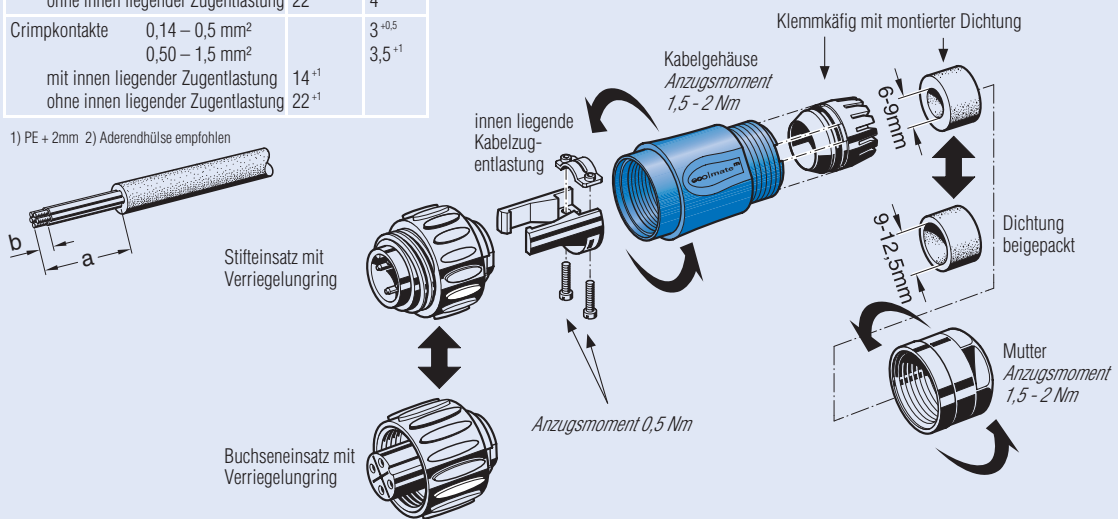
Montage der Netzverbinder

Montage der Amphenol-Verbinder

Montageanleitung gerade Steckverbinder

Abisolierlängen	Maß a ¹⁾	Maß b
Schraubkontakte		
mit innen liegender Zugentlastung	18 ⁺¹	7 ^{+1 2)}
ohne innen liegender Zugentlastung	25 ⁺¹	7 ^{+1 2)}
Lötkontakte		
mit innen liegender Zugentlastung	14 ⁺¹	4 ⁺¹
ohne innen liegender Zugentlastung	22 ⁺¹	4 ⁺¹
Crimpkontakte		
0,14 – 0,5 mm ²		3 ^{+0,5}
0,50 – 1,5 mm ²		3,5 ⁺¹
mit innen liegender Zugentlastung	14 ⁺¹	
ohne innen liegender Zugentlastung	22 ⁺¹	

1) PE + 2mm 2) Aderendhülse empfohlen



Mit freundlicher Genehmigung der ©Amphenol-Tuchel Electronics GmbH. Diese Abbildung darf ohne schriftliche Genehmigung der Amphenol-Tuchel Electronics GmbH nicht vervielfältigt werden.

Bild 9: Montage der Amphenol-Verbinder

Die Netzverbinder der Amphenol C016 ecomate Serie für die LC Plus-Serie sind mit der Standard-Zugentlastung für Leitungen von 6 mm bis 9 mm Außendurchmesser, mit der optionalen, größeren Zugentlastung für Leitungen von 9 mm bis 12,5 mm Außendurchmesser geeignet.


Führen Sie die Montage eines Amphenol C016 Verbinders wie folgt aus:

1. Verwenden Sie nur Leitungen mit mindestens 3 x 1,5 mm² Querschnitt und Hypalon oder Neopren-Mantel. Die Leitung muss für mindestens 16 A Belastung und Temperaturen über 90° C geeignet sein.
2. Netzeingangsleitungen müssen mit einer Kabelbuchse (Amphenol C016 20 D 003 100 12), Netzausgangsleitungen mit einem Kabelstecker (Amphenol C016 20 H 003 100 12) und einer Kabelbuchse verwendet werden.
3. Siehe Bild 9. Schieben Sie die Zugentlastung, die für den Außendurchmesser der Leitung geeignete Dichtung, den Druckring und das Verbindergehäuse auf die Leitung.
4. Entfernen Sie den Mantel auf 18-19 mm Länge. Isolieren Sie die Adern 7-8 mm ab. Verdrillen Sie die offenen Enden.
5. Schieben Sie die Adern in die Bohrungen der Kontakte und ziehen Sie die Schrauben fest. Verbinden Sie die Adern abhängig vom verwendeten Netz wie folgt.

Verwendung der Amphenol C016 Verbinder für einphasige Systeme:

- Die grün/gelbe Ader (Schutzerde) wird mit dem Kontakt **Drain** oder \oplus verbunden.
- Die blaue Ader (Nullleiter) wird mit den Kontakt **2** verbunden.
- Die braune Ader (Phase) wird mit dem Kontakt **1** verbunden.
- Kontakt **3** bleibt frei.

Verwendung der Amphenol C016 Verbinder für zweiphasige Systeme:

- Die grün/gelbe Ader (Schutzerde) wird mit dem Kontakt **Drain** oder  verbunden.
- Die schwarze Ader (Phase 1) wird mit den Kontakt **1** verbunden.
- Die weiße Ader (Phase 2) wird mit den Kontakt **3** verbunden.
- Kontakt **2** bleibt frei.

6. Montieren Sie die interne Zugentlastung
7. Schieben Sie das Gehäuse auf den Kontakteinsatz.
8. Ziehen Sie die Zugentlastung fest.



Netzstecker und Steckdosen

Die mitgelieferte Netzleitung müssen Sie für den Anschluss der LC Plus Module an die Stromversorgung mit einem passenden Netzstecker versehen werden. Verwenden Sie nur dreipolige, verriegelbare Netzstecker, die der Norm IEC 60309 entsprechen (siehe Bild 10) und für mindestens 16 A Belastung ausgelegt sind. Beachten Sie bei der Montage des Netzsteckers die lokalen und allgemeinen Vorschriften und die Vorschriften des Steckerherstellers.





Bild 10: Netzstecker nach IEC 60309 Typ B

Montage des Netzsteckers für einphasige Systeme:

- Verbinden Sie die grün/gelbe Ader (Schutzerde) mit dem Anschluss  oder .
- Verbinden Sie die braune Ader (Phase) mit dem Anschluss **L**.
- Verbinden Sie die blaue Ader (Nullleiter) mit dem dritten, freien Anschluss.

Montage des Netzsteckers für zweiphasige Systeme:

- Verbinden Sie die grün/gelbe Ader (Schutzerde) mit dem Anschluss  oder .
- Verbinden Sie die schwarze Ader (Phase 1) mit dem Anschluss **L**.
- Verbinden Sie die weiße Ader (Phase 2) mit dem dritten, freien Anschluss.



Aderfarbe (EU)	Aderfarbe (US)	Anschluss	Symbol	Schraubenfarbe (US)
braun	schwarz	Phase	L	gelb oder messing
blau	weiß	Nullleiter	N	silber
gelb/grün	grün	Schutzerde	 or 	grün

Tabelle 1: Gebräuchliche Ader- und Anschlussmarkierungen

P3 Datenverbindung

Die LC Plus Module kommunizieren über das Martin™ P3™ Protokoll. Die Signale werden über Ethernet-Leitungen verteilt. Die P3-Signale enthalten Videodaten und Steuerbefehle.

Jedes LC Plus Modul verfügt über zwei RJ45 Ethernet-Anschlüsse (A und B in Bild 1 auf Seite 6) für die P3 Datenverbindung. Beide Anschlüsse sind bidirektional und können beide als P3 ein- und Ausgang verwendet werden.

Leitungen und Verbinder

Verwenden Sie für LC Plus Installationen Ethernet-Leitungen der Qualität CAT5 oder besser. Die Abschirmung der RJ45-Verbinder muss elektrisch mit der Leitungsschirm verbunden sein.

Beide Ethernet-Anschlüsse der Module sind als verriegelbare Amphenol-Verbinder der Schutzart IP67 ausgeführt. Bei Verwendung im Freien müssen Sie Ethernet-Leitungen mit Amphenol RJF RB 6 Gehäusen verwenden. Die mitgelieferten Datenleitungen entsprechen dieser Vorschrift. Unbelegte Anschlüsse des Moduls müssen jederzeit mit den Schutzkappen verschlossen werden.

Für den Gebrauch in Innenräumen können Sie auch normale Ethernet-Leitungen mit RJ45-Verbindern verwenden.

Sie erhalten geeignete Datenleitungen nach IP67 oder für die Verwendung in Innenräumen in verschiedenen Längen bei Ihrem Martin-Partner (siehe "Zubehör" auf Seite 26).

Planung der P3 Datenverbindung

Bild 11 zeigt ein Beispiel einer P3 Installation.

Medienquelle

Als Medienquelle empfehlen wir einen Medienserver der Martin™ Maxedia™ Serie. Maxedias sind mit schnellen Prozessoren, hoch entwickelten Funktionen, DVI-Ausgang und einer benutzerfreundlichen Oberfläche ausgestattet. Neben Maxedia Medienservern können Sie beliebige Videokameras oder Videoquellen mit S-Video, Composite Video oder Component Video als Videoquelle verwenden.

P3 Datenverbindung in großen Installationen

Ein P3-100 System-Controller kann bis zu 400 LC Plus 2140 Module, 800 LC Plus 1140 Module oder beliebige Kombinationen mit maximal 500.000 Pixeln verwalten. Verwenden Sie zur Aufteilung oder Erweiterung der Datenverbindung Ethernet-Switches, um P3-Signale zu verteilen.

Aufteilung der Datenlinie über Ethernet-Switches

Siehe Bild 11. Wenn die LC Plus Installation mehr als 50 Module umfasst, müssen Sie das P3-Signal vom P3-100 System Controller zunächst zu einem 1 GB Ethernet-Switch führen. Teilen Sie die Datenlinie in einzelne Linien mit maximal 50 Modulen pro Linie auf. Senden Sie das P3-Signal über den Ethernet-Switch zu den einzelnen Modulen.

Bild 11 zeigt als Beispiel den Einsatz eines 1 GB Ethernet-Switch als Verteiler für das P3-Signal, er ist in diesem Beispiel aber nicht erforderlich, da die Installation auf weniger 50 Modulen besteht.

Erweiterung der Datenlinie über Ethernet-Switches

Siehe Bild 11. Die maximale Leitungslänge zwischen zwei Geräten der P3-Installation darf bei Verwendung von Datenleitungen guter Qualität 100 m nicht übersteigen. Ein 1 GB Ethernet-Switch ist ein idealer Verstärker für P3-Signale. Verwenden Sie einen Switch an jeder Stelle der Installation, in der 100 m Leitungslänge überschritten werden, als Signalverstärker. Falls erforderlich, können Sie mehrere Switches verwenden, um die Datenlinie zu erweitern.

Bild 11 zeigt als Beispiel einen 1 GB Ethernet-Switch zwischen zwei Modulen als Signalverstärker, obwohl er hier nicht erforderlich wäre.

Teure Switches verfügen oft über Funktionen, um die Signale zu verwalten. Die Signalbearbeitung verursacht jedoch Verzögerungen. Deswegen sollten Sie möglichst günstige Switches verwenden, die das Signal *nicht* verwalten.

P3 System-Layout: Schematische Übersicht

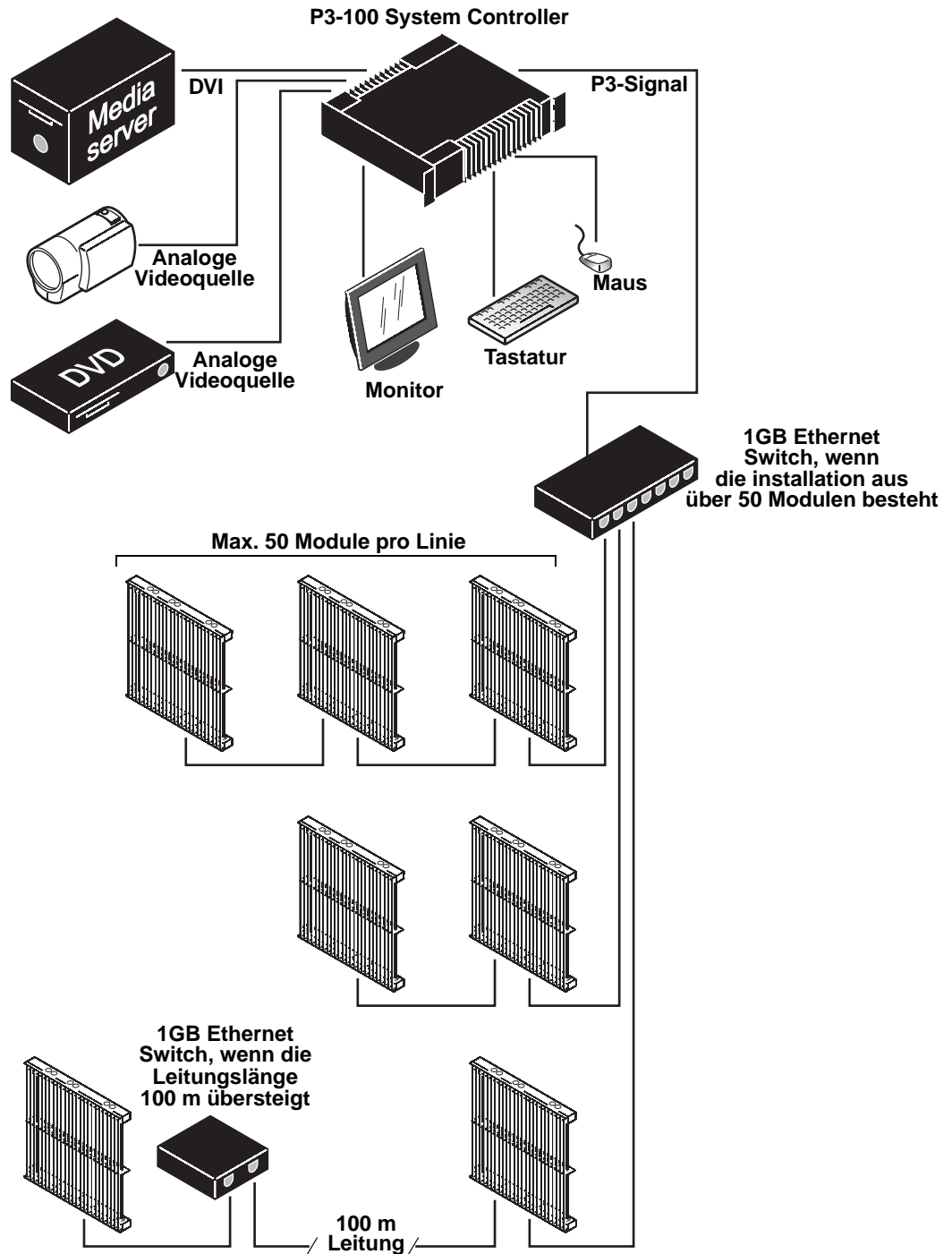


Bild 11: Schematische Übersicht einer P3 Datenverbindung

Anschluss der P3 Datenleitungen



Warnung! Für den Einsatz im Freien oder feuchter Umgebung verwenden Sie RJ45 Datenleitungen mit Amphenol RJF RB 6 Gehäusen (wie die mitgelieferten Leitungen) für alle RJ45-Anschlüsse der Module.

Wichtig! Schalten Sie alle Module und Geräte während der Verkabelung aus.

Anschluss der P3 Datenleitungen:

1. Verbinden Sie den P3-Datenausgang des P3-100 System Controllers oder Ethernet-Switches mit einem der RJ45-Anschlüsse des ersten LC Plus Moduls (Sie können beide RJ45-Anschlüsse des Moduls als Datenein- oder ausgang verwenden). Im Freien oder feuchter Umgebung müssen Sie Datenleitungen mit Amphenol RJF RB 6 IP67-Gehäusen verwenden.
2. Verbinden Sie weitere Module mit Datenleitungen miteinander. Beachten Sie die im vorigen Abschnitt aufgeführten Hinweise, um eine störungssichere Datenlinie aufzubauen.
3. Wenn Sie alle Daten- und Netzleitungen verlegt haben, müssen Sie die Module wie in der Anleitung des P3-100 System Controllers beschrieben, einrichten.
4. Nicht verwendete Anschlüsse der Module müssen jederzeit mit den Schutzkappen verschlossen werden.
5. Die Installation kann nun eingeschaltet werden.

Einrichten und Testen

Dieser Abschnitt beschreibt Optionen für den Errichter der Anlage und Systemtechniker. Er beschreibt die Optionen zum Einrichten und Testen der LC Plus Module aber nicht, wie Module adressiert oder Videoquellen eingebunden werden. Nähere Informationen hierzu finden Sie in der Anleitung zum P3-100 System Controller.

Beachten Sie beim Verpacken der Module in einem Martin Flightcase die Hinweise im Abschnitt "LC Plus Flightcase" auf Seite 8.

Gerätemenü, Display und Statusmeldungen

Das Gerätemenü und Display an der Rückseite der Modulbasis dient zur Grundeinrichtung, Prüfen und Testen des Moduls ohne P3-100 System Controller.

Fünf LEDs geben Statusmeldungen über das Modul und das System.

Verwendung des Gerätemenüs

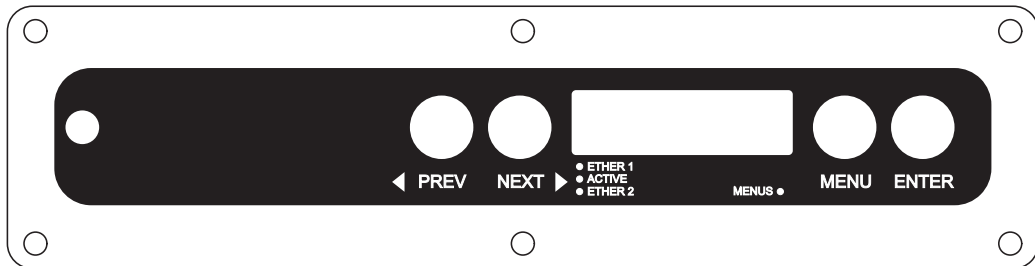


Bild 12: Gerätemenü und Display

Die Adresse des LC Plus Moduls wird beim Einschalten in der 4-stelligen 7-Segment-Anzeige gezeigt.

Das Gerätemenü wird wie folgt verwendet:

- Zum Öffnen eines Menüs (siehe Tabelle 5) drücken Sie **MENU** für 1 s. Die rote Status-LED rechts unten blinkt schnell und zeigt an, dass Sie ein Menü öffnen möchten. Nach einer Sekunde verschwindet die Adresse im Display und das erste Menü, **Addr**, erscheint. Die rote LED rechts unten leuchtet konstant.
- Mit **PREV** und **NEXT** blättern Sie durch Menüs, Untermenüs, Optionen und Werte.
- **ENTER** wählt eine Funktion, ein Untermenü oder bestätigt eine Auswahl.
- **MENU** verlässt eine Funktion oder ein Menü, ohne veränderte Werte zu speichern.

Wenn länger als 25 s keine Tasten gedrückt werden, beginnt die rote LED langsam zu blinken. Nach weiteren 5 s wird das Menü automatisch verlassen und die Adresse angezeigt.

Nach Verlassen des Menüs (automatisch oder manuelle) erscheint die Adresse im Display. Die rote Status-LED rechts unten erlischt.

RGB Status-LED

Die RGB Status-LED links des Displays gibt Hinweise zum Status des Moduls. Die LED kann Informationen zeigen:

Farbe	Verhalten	Bedeutung	erforderliche Handlung
Blau	Konstant	Beschäftigt (z.B. Hochfahren oder Schreiben in den Flash-Speicher)	Warten Sie, bis die LED erlischt.
Rot	Konstant	Fehler. Das Modul hat einen schwerwiegenden Fehler und kann nicht verwendet werden.	Führen Sie einen Werks-Reset aus und spielen Sie die Firmware neu auf.
Rot	Blinkend	Nicht verbunden. Keinen System Controller gefunden.	Verbinden Sie das System mit einem System Controller.
Grün	Blinkend	Bereit. System Controller gefunden, keine Fehler.	Konfigurieren Sie den System Controller und das Modul.
Grün	Konstant	In Betrieb. Kommunikation mit einem System Controller.	--

Tabelle 2: RGB Status-LED

Rote Status-LEDs

Vier kleine, rote Status-LEDs um das Display zeigen folgende Zustände:

Bezeichnung	Position	Bedeutung
ETHER 1	Oben Links	Ethernet-Port 1 Anschluss (blinkt, wenn aktiv)
ACTIVE	Mitte Links	Empfängt P3-Befehle
ETHER 2	Unten Links	Ethernet-Port 2 Anschluss (blinkt, wenn aktiv)
MENUS	Unten rechts	Gerätemenü aktiv

Tabelle 3: Rote Status-LEDs

Die Module kommunizieren untereinander um festzustellen, welche Geräte sich in der P3 Datenlinie befinden. Die LED 'P3 command receive' LED (Mitte Links) zeigt, ob das Modul Befehle von anderen Modulen oder einem P3-100 System Controller empfängt.

Adresse und Statusmeldungen im Display

Während des Hochfahrens zeigt das Display folgende Informationen in folgender Reihenfolge:

Display	Bedeutung
<i>boot</i>	Modul-Controller startet (wird nur sehr kurz angezeigt)
<i>r5Et</i>	Initialisierung der Firmware des Moduls
<i>2140</i>	Modulgröße (2140 oder 1140)
<i>PLUS</i>	LC Plus Modul

Tabelle 4: Statusmeldungen beim Einschalten des Modules

Das Modul benötigt ca. 4 s, um hochzufahren. Bei Betriebsbereitschaft wird die Adresse im Display gezeigt, außer, Sie verwenden das Gerätemenü.

Gerätemenü

Das Gerätemenü stellt folgende Befehle und Optionen zur Verfügung:

Menü	Pfad	Optionen	Bedeutung
<i>Addr</i>		<i>1 - 4999</i>	Adresse einstellen (auch über P3-100 System Controller möglich)
<i>Info</i>	<i>TEMP</i>	<i>28°C</i>	Temperatur der Hauptplatine, °C
		<i>82°F</i>	Temperatur der Hauptplatine, °F
	<i>Fir</i>	<i>0.7</i>	Firmware des Moduls
		<i>.1</i>	Firmware des Moduls
	<i>TYPE</i>	<i>2140</i>	Modell (2140 oder 1140)
		<i>UP9r</i>	Variante (umgebautes LC Modul oder LC Plus Modul)
	<i>FPS</i>	<i>60</i>	Video-Framerate (Frames pro Sekunde)
	<i>Eth1</i>	<i>1000</i>	Ethernet Port 1, Geschwindigkeit (none/100/1000)
<i>Eth2</i>	<i>none</i>	Ethernet Port 2, Geschwindigkeit (none/100/1000)	
<i>TEST</i>	<i>Red</i>	<i>100</i>	Rotes Testmuster (0 - 100% Helligkeit)
	<i>Grn</i>	<i>100</i>	Grünes Testmuster (0 - 100% Helligkeit)
	<i>BLUE</i>	<i>100</i>	Blaues Testmuster (0 - 100% Helligkeit)
	<i>FULL</i>	<i>100</i>	Weißes Testmuster (0 - 100% Helligkeit)
	<i>CYCL</i>	<i>100</i>	Endlosschleife rotes, grünes, blaues, weißes Testmuster und aus (0 - 100% Helligkeit)
	<i>ScRn</i>	<i>100</i>	Gitter mit jeweils einer leuchtenden Spalte und Reihe (0 - 100% Helligkeit)
	<i>GrAd</i>	<i>100</i>	Vertikal rollender Graustufen-Gradient (0 - 100% Helligkeit)
<i>FLIP</i>			Display 180° drehen

Tabelle 5: Gerätemenü

Modul initialisieren und neu starten

Sie können ein LC Plus Modul auf zwei Arten initialisieren. Die 'normale Initialisierung' bewirkt die selben Abläufe, die beim Einschalten des Moduls ausgeführt werden. Die Werksinitialisierung lädt beim Einschalten die Werkseinstellungen und ist eine gute Methode, um Probleme, die im Zusammenhang mit der zuletzt aufgespielten Firmware stehen, zu beheben. Sie sollten diese Option nicht während des normalen Betriebs verwenden.

Normale Initialisierung: Drücken Sie alle 4 Tasten gleichzeitig. Im Display erscheint **rSEt**. Lassen Sie die Tasten innerhalb von 5s los. Das Modul initialisiert sich.

Werksinitialisierung: Drücken und halten Sie alle 4 Tasten mindestens 5s gedrückt. Im Display erscheint **FAct**. Nach Loslassen der Tasten erscheinen im Display ein paar Mal abwechselnd die Meldungen **FAct** und **LoAd**. Das Modul startet mit der im Werk eingespielten Original-Firmware.

Die Werksinitialisierung ruft die Werks-Firmware nur einmal auf. Beim nächsten Einschalten wird die normale Initialisierung ausgeführt, außer, Sie halten alle 4 Tasten gedrückt, um eine Werksinitialisierung auszuführen.

Wartung und Reparatur



WARNUNG! Trennen Sie das Modul oder die gesamte Anlage allpolig vom Netz und vergewissern Sie sich, dass alle freien Netz- und Datenverbinder mit Schutzkappen geschützt sind, bevor Sie mit der Reinigung beginnen. Überlassen Sie alle Arbeiten, die nicht im Folgenden beschrieben sind, einem von Martin Professional qualifizierten Service-Techniker. Die Entfernung beliebiger Abdeckungen kann ein Sicherheitsrisiko darstellen oder zu Fehlfunktionen führen. Derartige Fehler sind von der Produktgarantie ausgeschlossen.

Reinigen Sie die Module regelmäßig. Neben der Reinigung können vom Anwender Updates der LC Plus Firmware über den P3-100 System Controller ausgeführt und LED-Module getauscht werden. Alle anderen Arbeiten müssen von Martin Professional oder einer autorisierten Werkstatt ausgeführt werden.

Die Installation sowie Wartung und Reparatur vor Ort können von der globalen Service-Organisation von Martin Professional oder seinen autorisierten Niederlassungen ausgeführt werden. Dadurch profitieren Sie von unserer unübertroffenen Erfahrung mit Martin-Produkten. Ihr Vorteil sind perfekt gewartete Geräte über die gesamte Produktlebensdauer. Wenden Sie sich für Details bitte an Ihren Martin-Händler.

Es ist einer der Grundsätze von Martin Professional, nur beste Komponenten zu verwenden und strikte Kalibrierungsprozeduren anzuwenden. Dadurch können wir die optimale Leistung während des Lebensdauer des Produktes sicherstellen. LEDs unterliegen jedoch technologisch bedingtem Verschleiß während ihrer Lebensdauer. Dadurch kann sich die Helligkeit und Farbe im Verlauf mehrerer tausend Betriebsstunden etwas verändern. Der Verschleiß hängt stark von den Einsatz- und Umgebungsbedingungen ab. Deswegen ist es unmöglich genauer anzugeben, wann sich die LED-Leistung in welchem Maße ändert. Eventuell müssen Sie LED-Röhren nach langer Betriebszeit von Martin Professional ersetzen lassen, wenn in Ihrer Anwendung die Einhaltung genauer optischer Parameter erforderlich ist.

Die LEDs selbst sind vor Witterungseinflüssen geschützt, da sie in den LED-Röhren versiegelt sind. Die Oberfläche der LED-Module ist jedoch den Elementen, Schmutz, Staub usw. ausgesetzt.

Reinigung

Abrasive, aggressive und lösungsmittelhaltige Reinigungsmittel können die Oberfläche beschädigen.

Reinigung eines LC Plus Moduls:

1. Saugen oder blasen Sie losen Staub und Schmutz weg. Verwenden Sie nur Druckluft mit geringem Druck.
2. Wischen Sie die LED-Röhren mit einem weichen, nicht fasernden Tuch, das mit Wasser und einem milden Reinigungsmittel (z.B. Autoshampoo) befeuchtet wurde, ab.

Installation neuer Firmware

Installieren Sie neue Firmware im LC Plus Modul, wenn das Produkt firmware-bedingte Fehler zeigt oder eine neuere Version verfügbar ist. Die neue Firmware ist bei Martin Professional erhältlich. Sie wird über den P3-100 System Controller und die P3 Datenlinie in das Modul übertragen. In der Anleitung zum P3-100 System Controller finden Sie weitere Informationen zur Vorgehensweise.

Fehlerbehebung

Problem	Mögliche Ursache(n)	Abhilfe
Modul ohne Funktion.	Keine Netzspannung	Spannungsversorgung und Netzleitung prüfen.
	Sicherung(en) defekt	Modul allpolig vom Netz trennen. Wenden Sie sich an den Service von Martin Professional.
Ein oder mehrere Module geben das Videosignal falsch oder gar nicht wieder.	Falsche Einstellung des Moduls im P3-100 System Controller.	Einstellungen prüfen (Adresse, Eigenschaften usw.)
	Fehler in der P3 Datenlinie	Verbinder und Leitungen prüfen. Fehlerhafte Verbinder / Leitungen ersetzen.
	Modul defekt	Wenden Sie sich an den Service von Martin Professional.
	Andere Geräte im P3 Netzwerk (z.B. Ethernet Switch) defekt.	Gerät gegen bekannt funktionierendes Gerät ersetzen. Defektes Gerät reparieren.
Alle Module und/oder Monitor geben das Videosignal falsch oder gar nicht wieder.	Falscher Video-Eingang oder falsche Moduleinstellung am P3-100 System Controller.	Einstellung prüfen (PAL/SECAM/NTSC Wahl, Helligkeit usw.)
	Unbrauchbares Videosignal oder defekte Bildquelle	Bildquelle prüfen.
	Fehler in der P3 Datenlinie	Verbinder und Leitungen prüfen. Fehlerhafte Verbinder / Leitungen ersetzen.
	Gerät im P3 Netzwerk defekt	Defektes Modul oder Gerät testen. Wenden Sie sich an den Service von Martin Professional.
Modul schaltet von Zeit zu Zeit ab.	Modul zu heiß	Die Luftströmung um das Modul darf nicht behindert werden. Kühlkörper reinigen. Umgebungstemperatur zu hoch? Wenden Sie sich an den Service von Martin Professional.
Eine LED-Röhre fällt aus.	LED-Röhre falsch installiert.	Röhre prüfen.
	Sicherung der LED-Röhre defekt.	Wenden Sie sich an den Service von Martin Professional.

Tabelle 6: Fehlerbehebung

Technische Daten

Abmessungen und Gewicht

Breite	1000 mm
Tiefe	152 mm
Höhe, LC Plus 2140	2000 mm
Gewicht, LC Plus 2140	22,4 kg

Steuerung / Gerätemenü

Adressierung und Status	Gerätemenü mit LED Display, Status-LEDs
Selbsttest	Verschiedene Testmuster

Videoverarbeitung

Videosignal-Prozessor	Externer P3-100 System Controller (einer pro Anlage)
Prozessorleistung	500.000 Pixel (578 LC Plus Module) mit P3-100
Auflösung	Alle innerhalb 500 K Begrenzung
Gesamte Signalverzögerung (schlimmster Fall)	Weniger als 3 Frames
DVI Videoeingang	Bis zu 1280 x 1024, 50/60/75 Hz
Analoger Videoeingang	Composite, Component und S-Video, PAL, NTSC und SECAM
Genlock	Ja, integriert im P3-100 Prozessor
Bildrotation	Ja, integriert im P3-100 Prozessor
Skalierung	Ja, integriert im P3-100 Prozessor
De-interlacing	Ja, integriert im P3-100 Prozessor
Gammakurvenwahl und -einstellung	Ja, integriert im P3-100 Prozessor
Verarbeitung des Signals in Echtzeit	Ja, integriert im P3-100 Prozessor

P3 Signalprotokoll

Signaltyp	Gigabit Ethernet
Protokoll	Martin P3-Protokoll
Im Betrieb steckbar	Ja, alle Verbinder elektrisch isoliert
Leitungstyp	Cat 5e oder besser, STP
Leitungslänge	Bis zu 100 m zwischen 2 Geräten, erweiterbar mit Ethernet Switch
Max. Modulanzahl pro Linie	50, erweiterbar mit Ethernet Switch
Latenz zwischen erstem und letztem Modul	Keine

Photometrische Daten

Lichtquelle	ovale 5 mm LEDs
Helligkeit (kalibriert)	3000 Nit (Candela pro Quadratmeter)
Pitch (Zentrumsabstand Pixel)	40 mm
Dominierende Wellenlänge Rot	621 nm
Dominierende Wellenlänge Grün	527 nm
Dominierende Wellenlänge Blau	470 nm
Farbauflösung	16 bit pro Farbe
Betrachtungswinkel	>100° horizontal, >40° vertikal bei 50% Helligkeit

LC Plus 2140

Auflösung pro Panel	25 x 50 Pixel
Pixel pro Panel	1250
LEDs pro Panel	3750

LC Plus 1140

Auflösung pro Panel	25 x 25 Pixel
Pixel pro Panel	625
LEDs pro Panel	1875

Konstruktion

Rahmen	Aluminium
LED-Röhren	UV-beständiges Acryl
Anzahl LED-Röhren pro Panel	25
Transparenz	> 60%
Farbe	Mattschwarz
Schutzart	IP 65, NEMA 4

Installation

Orientierung	Montage in jedem Winkel möglich. Hängend oder stehend nur vertikal.
Max. Hängehöhe	Max. sechs LC Plus 2140 untereinander hängend
Max. Stellhöhe	Max. sieben LC Plus 2140 vertikal übereinander stehend
Panelverbindung	Konische Prolyte CCS6 Konusse

Verbindungen

Netzanschluss	Verriegelnde Verbinder, IP67
P3 Datenanschluss	Verriegelnde IP67, RJ45-Verbinder

Elektrische Daten

Netzspannung	200-240 V nominal, 50/60 Hz
Netzteil	Integriert, selbst anpassend
Hauptsicherung (nicht vom Anwender zu ersetzen)	LC Plus 2140 einphasig 10 AT; zweiphasig 2 x 10 AT

Typische Leistungs- und Stromaufnahme

LC Plus 2140

200 V, 60 Hz	319 W, 1,6 A, PF 0.978
208 V, 60 Hz	319 W, 1,6 A, PF 0.978
230 V, 50 Hz	320 W, 1,5 A, PF 0.967
240 V, 50 Hz	323 W, 1,4 A, PF 0.965

Alle Messungen bei nominaler Netzspannung, alle LEDS auf 100% Intensität. Abweichung +/-10%.

Temperaturen

Kühlung	Konvektion
Max. Umgebungstemperatur $T_{a \max}$ (50% Einschaltdauer, 1 s voll weiß, 1 s aus)	40° C
Min. Umgebungstemperatur ($T_{a \min}$)	-20° C
Gesamtwärmestrom LC Plus 2140 (berechnet)	1160 BTU/hr.

Erfüllte Sicherheitsnormen



EU Sicherheit	EN 60825-1, EN 60950-1
EU EMV	EN 55022, EN 55024, EN 61000-3-2, EN 61000-3-3
US Sicherheit (angemeldet)	ANSI/UL 60950-1
Kanada Sicherheit (angemeldet)	CAN/CSA 60950-1-03

Lieferumfang

Lieferung im Transportkarton:

4 x Doppelkonusse (Prolyte CCS6 System)	Artikelnr. 21021150
8 x Sicherungsstifte mit Gewinde* für Doppelkonusse für LC Plus	Artikelnr. 08330127
8 mm Inbusschlüssel für Sicherungsstifte	Artikelnr. 50520619
5 m Netzleitung mit IP67 Netzanschluss für einphasige Spannungsversorgung	Artikelnr. 11521030
5 m Netzleitung mit IP67 Netzanschluss für zweiphasige Spannungsversorgung	Artikelnr. 11521034
1,5 m Netzleitung mit zwei IP67 Netzanschlüssen für einphasige Versorgung	Artikelnr. 11521031
1,5 m Netzleitung mit zwei IP67 Netzanschlüssen für zweiphasige Versorgung	Artikelnr. 11521033
2,5 m Datenleitung mit zwei IP67 RJ45-Verbindern	Artikelnr. 11840146
1,5 m Datenleitung mit zwei IP67 RJ45-Verbindern	Artikelnr. 11840140
LC Plus Installations- und Sicherheitshinweise	Artikelnr. 35060218

Lieferung im Flightcase:

16 x Doppelkonusse (Prolyte CCS6 System)	Artikelnr. 21021150
32 x Sicherungsstifte mit Gewinde* für Doppelkonusse für LC Plus	Artikelnr. 08330127
8 mm Inbusschlüssel für Sicherungsstifte	Artikelnr. 50520619
5 m Netzleitung mit IP67 Netzanschluss für einphasige Spannungsversorgung.	Artikelnr. 11521030
5 m Netzleitung mit IP67 Netzanschluss für zweiphasige Spannungsversorgung	Artikelnr. 11521034
4 x 1,5 m Netzleitung mit zwei IP67 Netzanschlüssen für einphasige Versorgung	Artikelnr. 11521031
4 x 1,5 m Netzleitung mit zwei IP67 Netzanschlüssen für zweiphasige Versorgung	Artikelnr. 11521033
4 x 2,5 m Datenleitung mit zwei IP67 RJ45-Verbindern.	Artikelnr. 11840146
4 x 1,5 m Datenleitung mit zwei IP67 RJ45-Verbindern.	Artikelnr. 11840140
LC Plus Installations- und Sicherheitshinweise	Artikelnr. 35060218

* Die Sicherungsstifte mit Gewinde für die LC Plus-Serie sind nicht kompatibel zu den Sicherungsstiften mit Gewinde für die LC-Serie.LC Plus

Zubehör

Amphenol C016 20 D 003 100 12 Netzbuchse	
Amphenol C016 20 H 003 100 12 Netzstecker	
Prolyte CCS6 Doppelkonus	Artikelnr. 21021150
Sicherungsstift mit Gewinde für Doppelkonusse LC Plus (nur LC Plus)	Artikelnr. 08330127
Konusaufnahme.	Artikelnr. 21021151
Halbkonus mit Bohrung für Sicherungsstift, l = 44 mm	Artikelnr. 21021152
Halbkonus mit Bohrung für Sicherungsstift, l = 63 mm	Artikelnr. 21021153
Halbkonus ohne Bohrung, l = 44 mm	Artikelnr. 26820300
Vierfach-Flightcase für 4 LC Plus 2140 Panels	Artikelnr. 91510120
Martin™ P3-100™ System Controller Installation- und Sicherheitshinweise	Artikelnr. 35060226
Martin™ P3-100™ System Controller Dokumentations-CD	Artikelnr. 35005008

Alle Dokumentationen für LC Plus und den P3 System Controller finden Sie zum freien Download im Supportbereich unserer website www.martin.com


Verwandte Produkte

Martin™ Maxedia PRO™ System Media Server, EU.	Artikelnr. 90732520
Martin™ Maxedia PRO™ System Media Server, US.	Artikelnr. 90732530
Martin™ Maxedia Compact™ System Media Server, EU/US	Artikelnr. 90732540

Bestellinformation

LC Plus 2140 (Flightcase)	Artikelnr. 90354101
LC Plus 2140 (Transportkarton).	Artikelnr. 90354102
Martin™ P3-100™ System Controller	Artikelnr. 90721010

Änderungen ohne Ankündigung vorbehalten.

	<p>Entsorgung dieses Produktes</p> <p>Martin™-Produkte werden, wo zutreffend, in Übereinstimmung mit der Richtlinie 2002/96/EC des europäischen Parlaments und der WEEE-Richtlinie (Waste Electrical and Electronic Equipment) der EU, die in der Richtlinie 2003/108/EC beschrieben wird, gefertigt.</p> <p>Schützen Sie die Umwelt! Dieses Produkt kann und soll wiederverwertet werden. Ihr Händler gibt Ihnen gerne nähere Auskünfte zur fachgerechten Entsorgung dieses Geräts und anderer Martin™-Produkte.</p>
---	--

Martin[®]

www.martin.com • Olof Palmes Allé 18 • 8200 Aarhus N • Denmark
Tel: +45 8740 0000 • Fax +45 8740 0010