

Ego 01

Ego 02

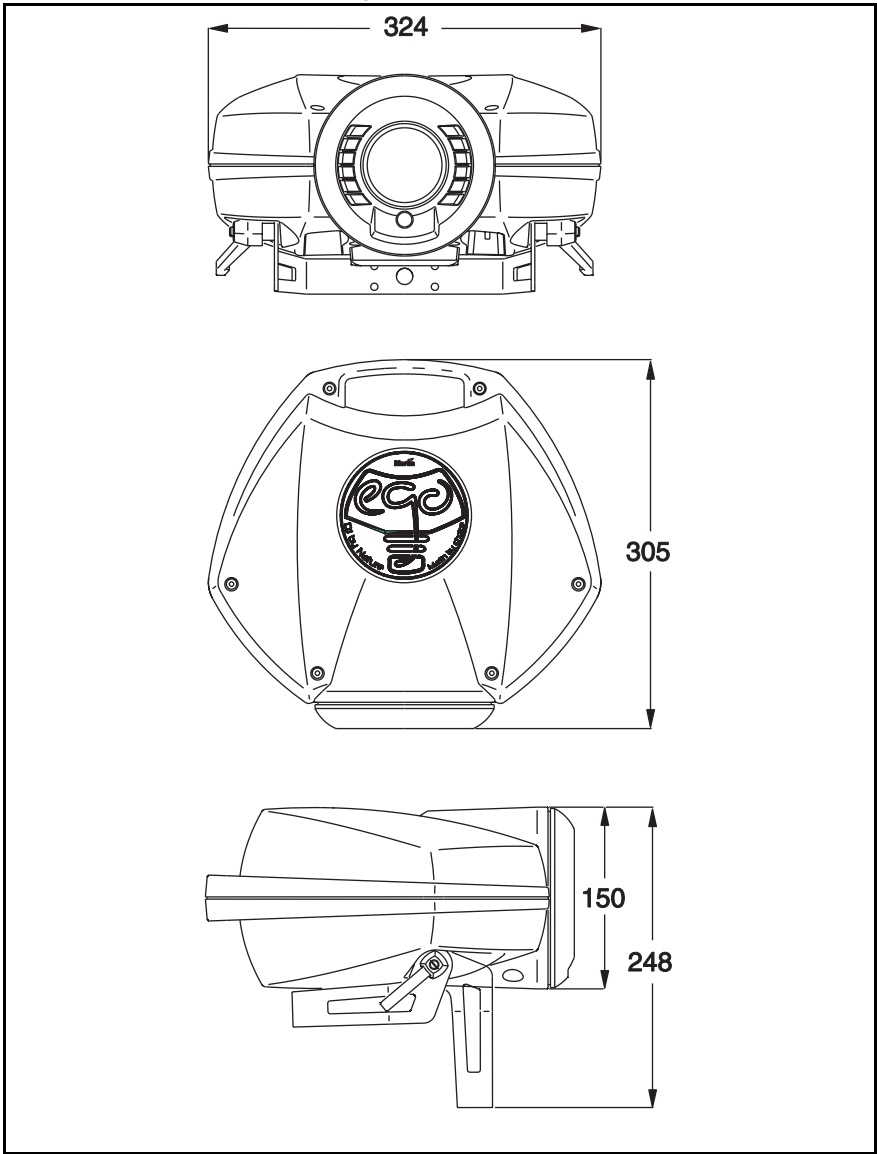
Ego 03

Logo Projektor

Bedienungsanleitung



Alle Massangaben in Millimeter.



© 2002 Martin Professional A/S, Dänemark.

Alle Rechte vorbehalten. Kein Teil dieser Anleitung darf, egal auf welche Weise, ohne schriftliche Genehmigung der Martin Professional A/S, Dänemark, vervielfältigt werden.

Rev. 020103 MG Rev. F

Einführung	4
Ego 01 Logo Projector	4
Ego 02	4
Ego 03	5
Sicherheitshinweise	5
Lieferumfang	6
Stromversorgung	7
Montage des Netzsteckers	7
Installation	8
Montage in einem Rig	8
Betrieb auf dem Boden	9
Verbinden mehrerer Egos für simultane Steuerung	9
Betrieb	10
Einstellen des Triggermodus	10
Einstellen der Effekte	10
Fokussierung des Ego 01/ Ego 02	11
Auswahl des Gobos beim Ego 2	11
Betrieb mit der optionalen Fernsteuerung	12
Grundlegende Wartung	13
Reinigung	13
Austausch des Leuchtmittels	14
Sicherungen	15
Gobo austauschen oder entfernen (Ego 2)	16
Firmware update	17
Fehlerbehebung	18
Technische Daten	19

Vielen Dank für Ihre Wahl des Martin Ego. Die Ego Serie sind Flowereffekte mit 250 W Halogenlampe als Lichtquelle und scharf abbildender Optik in einem tiefgezogenem Kunststoffgehäuse. Die manuelle Fokussierung erzeugt scharfe Projektionen.

Die Reaktion des Effekts auf Musiksignale kann in ihrer Dynamik eingestellt werden - entspannt, normal oder schnell. Der Ego arbeitet sowohl im Musik- als auch im Autotriggermodus.

Der Tragegriff und der Linsenschutzring ermöglichen einfachen und sicheren Transport. Die als Zubehör erhältliche Fernbedienung dient zur simultanen Steuerung mehrerer Egos.

EGO 01 / LOGO PROJEKTOR

Der Ego 01 ist ein Flowereffekt mit mehreren Gobos und Farbfiltern auf einem Effektrad. Zusätzlich zur Einstellung des Verhaltens auf Musiksignale kann die Drehgeschwindigkeit des Effektrads und des Reflektors eingestellt werden.

Der Logo Projektor ist ein Ego 01 mit kundenspezifischem Goborad.

EGO 02

Der Ego 02 ist mit einem Farbmischsystem zur Erzeugung von über 200 Farbschattierungen und einem manuell einstellbarem Strahleffekt (Gobo oder strukturiertes Glas) ausgestattet. Das Gobo ist austauschbar, um die Installation anwenderspezifischer Gobomuster oder Strahleffekte zu ermöglichen. Zusätzlich zur Einstellung des Verhaltens auf Musiksignale kann die Drehgeschwindigkeit des Effektrads und des Reflektors eingestellt werden.

EGO 03

Der Ego 03 erzeugt einen Kaleidoskop-Effekt. Er kombiniert mehrere Farben und Gobos auf einem Effektrad. Der Lichtstrahl wird dann in einem Spiegeltunnel vervielfacht. Die Musikempfindlichkeit und die Drehgeschwindigkeit von Effektrad und Spiegeltunnel lassen sich einstellen.

SICHERHEITSHINWEISE

Warnung! *Dieses Produkt ist nur für professionellen Einsatz! Es ist kein Haushaltsgerät. Von dem Produkt gehen Gefahren durch Feuer und Hitze, elektrische Schläge und Abstürze aus.*

Lesen Sie diese Anleitung bevor Sie das Gerät einschalten oder installieren. Beachten Sie die unten aufgeführten Sicherheitshinweise und alle Warnungen die in dieser Anleitung oder auf das Gerät gedruckt sind. Wenn Sie Fragen zum sicheren Betrieb dieses Geräts haben wenden Sie sich bitte an Ihren Martin Fachhändler. Überlassen Sie alle Servicearbeiten, die nicht in dieser Anleitung beschrieben sind, qualifizierten Martin Technikern. Modifizieren Sie das Gerät nicht und verwenden Sie nur Martin Originalersatzteile oder Upgrade Kits.

Schutz gegen elektrische Stromschläge

- Trennen Sie das Gerät allpolig von der Stromversorgung, bevor Sie das Leuchtmittel oder eine Sicherung wechseln oder das Gerät verstauen.
- Erden Sie das Gerät immer elektrisch.
- Verwenden Sie nur Spannungsversorgungen, die den lokalen und allgemeinen Vorschriften genügen und abgesichert sind sowie über einen Fehlerstromschutzschalter (FI-Schalter) verfügen.
- Setzen Sie das Gerät niemals Regen oder Feuchtigkeit aus.
- Überlassen Sie alle Wartungsarbeiten, die nicht in diesem Handbuch beschrieben sind, qualifizierten Technikern.
- Betreiben Sie das Gerät niemals, wenn Linsen oder Abdeckungen fehlen oder beschädigt sind.
- Schließen Sie das Gerät niemals an Dimmersysteme oder Halbleiter-Schaltrelais an.

Schutz vor Verbrennungen und Feuer

- Sicherungen oder Thermoschalter dürfen niemals überbrückt werden. Tauschen Sie defekte Sicherungen immer gegen Sicherungen gleichen Typs aus.
- Achten Sie auf genügend Freiraum um Lüfter und Lüftungsöffnungen.

- Der Mindestabstand zu brennbarem Material (z.B. Kunststoff, Holz, Papier) muss mindestens 0,1 Meter betragen. Bringen Sie niemals leicht entzündbares Material in die Nähe des Geräts.
- Tauschen Sie das Leuchtmittel, wenn es defekt oder verbraucht ist oder die empfohlene Lebensdauer erreicht hat. Lassen Sie das Gerät mindestens 5 Minuten abkühlen, bevor Sie das Leuchtmittel tauschen. Es kann bis zu 15 Minuten zur vollständigen Abkühlung des Scheinwerfers dauern.
- Der Mindestabstand zu beleuchteten Flächen muss mindestens 0,3 Meter betragen.
- Der Freiraum um die Lüftungsöffnungen muss mindestens 0,1 Meter betragen.
- Decken Sie das Frontglas niemals mit Filtern oder anderem Material ab.
- Das Gehäuse des Scheinwerfers kann heiß werden. erreichen. Lassen Sie das Gerät mindestens 5 Minuten abkühlen, bevor Sie es berühren.
- Das Gerät darf bei Umgebungstemperaturen (Ta) über 40° C nicht betrieben werden.
- Blicken Sie nicht direkt in den Lichtstrahl.
- Betreiben Sie das Gerät niemals mit fehlenden Abdeckungen oder Linsen. Ein ungeschütztes Leuchtmittel sendet gefährliche UV-Strahlung aus, die zu Verbrennungen und Augenschäden führen kann.

Schutz gegen Absturz

- Wenn das Gerät aufgehängt wird müssen Sie sicherstellen, dass die tragende Struktur für das 10-fache Gewicht aller montierten Geräte ausgelegt ist.
- Vergewissern Sie sich, dass alle äußeren Abdeckungen und die Anschlagmittel vorschriftsmäßig montiert sind und eine zweite, zugelassene Sicherung gegen Absturz (z.B. Fangseil) installiert wird.
- Sperren Sie den Bereich unterhalb des Geräts bei Montage und Demontage.

LIEFERUMFANG

Das Verpackungsmaterial wurde sorgfältig entwickelt, um das Gerät während des Transports vor Beschädigung zu schützen - verwenden Sie es immer, wenn Sie das Gerät transportieren.

Der Ego wird mit folgendem Zubehör geliefert:

- Netzkabel, l= 3 m, mit Kaltgerätestecker
- Bedienungsanleitung

STROMVERSORGUNG

2

Der Ego hat ein automatisch anpassendes Netzteil, dass für folgende Spannungsbereiche und Netzfrequenzen zwischen 50 und 60 Hz geeignet ist:

- 90-130 Volt
- 200-260 Volt

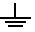
MONTAGE DES NETZSTECKERS

Das mitgelieferte Netzkabel muß vor Gebrauch mit einem passenden Netzstecker versehen werden. Wenden Sie sich an einen qualifizierten Elektriker, wenn Sie nicht sicher sind, die Montage korrekt durchzuführen.

Warnung! *Zum Schutz vor Feuer und elektrischen Schlägen muss das Gerät elektrisch geerdet werden. Die Stromversorgung soll mit einer Überlastsicherung und einem Fehlerstromschutzschalter (FI-Schalter) ausgestattet sein.*

Wichtig! *Vergewissern Sie sich, dass alle Netzkabel unbeschädigt und für die Leistung aller angeschlossenen Geräte ausgelegt sind, bevor Sie eine Anlage in Betrieb nehmen.*

Schließen Sie die gelb/grüne Ader gemäß den Vorschriften des Steckerherstellers an den Schutzkontakt, die braune Ader an die Phase und die blaue Ader an den Nulleiter an. Die Tabelle zeigt einige gebräuchliche Steckerbezeichnungen.

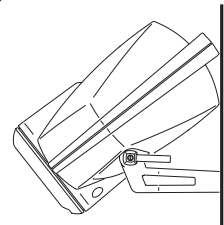
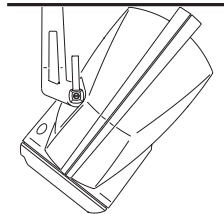
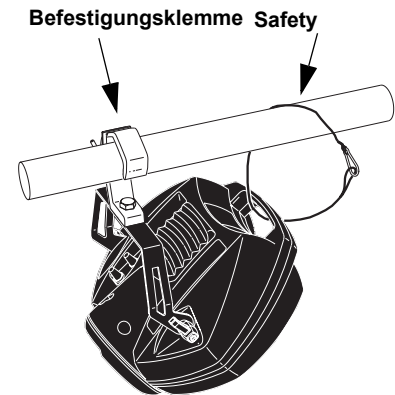
Ader	Anschluss	Markierung	Schraubenfarbe
braun	Phase	“L”	gelb oder messing
blau	Nulleiter	“N”	silber
gelb/grün	Schutzerde		grün

Der Ego kann direkt an einer passenden Oberfläche, mit einer Klemme, die am Hängebügel befestigt wird, in einem Rig montiert werden oder direkt auf den Boden gestellt werden.

Warnung! *Verwenden Sie immer eine zweite Absturzsicherung. Sperren Sie während der Montage den Bereich unterhalb des Geräts.*

Montage des Ego in einem Rig

- 1 Wenn Sie das Gerät fest installieren, vergewissern Sie sich, dass die tragende Struktur für das 10-fache Gewicht des Geräts und aller sonstigen installierten Geräte ausgelegt sind..
- 2 Wenn Sie das Gerät mit Klemmen montieren, vergewissern Sie sich, dass die Klemme (nicht im Lieferumfang) unbeschädigt und für das 10-fache Gewicht des Geräts ausgelegt ist. Montieren Sie die Klemme mit einer M12-Schraube der Festigkeit 8.8 (oder besser) und einer selbstsichernden Mutter oder wie vom Klemmenhersteller vorgeschrieben, an der Bohrung in der Mitte des Hängebügels.
- 3 Vergewissern Sie sich, dass die tragende Struktur für mindestens das 10-fache Gewicht aller installierten Geräte, Klemmen, Kabel, Hilfsmittel etc. ausgelegt ist.
- 4 Montieren Sie das Gerät von einer stabilen Plattform aus.

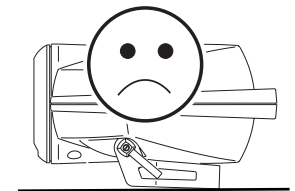
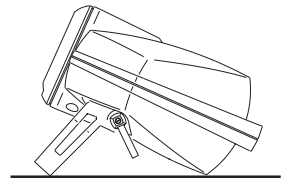


- 5 Verwenden Sie ein Fangseil, das für das 10-fache Gewicht des Geräts ausgelegt ist durch/über die tragende Struktur und die Lasche am Gerät geführt wird.
- 6 Lösen Sie die Knebelschrauben des Bügels, kippen Sie den Scheinwerfer in den gewünschten Winkel und ziehen Sie die Schrauben wieder fest.
- 7 Vergewissern Sie sich, dass der Abstand zur beleuchteten Fläche mindestens 0,3m und zu entzündlichem Material mindestens 0,1 m beträgt. Vergewissern Sie sich, dass der Freiraum um die Belüftungsöffnungen mindestens 0,1 m beträgt und sich kein leicht entflammables Material in der Nähe des Geräts befindet.

BETRIEB AUF DEM BODEN

Um den Ego direkt auf dem Boden zu betreiben::

- 1 Stellen Sie den Scheinwerfer mit dem Hängebügel nach unten auf den Boden. Stellen Sie den Bügel ein und ziehen Sie die Knebelschrauben fest. Beachten Sie, dass um die Lüftungsöffnungen genügend Freiraum bleibt.
- 2 Vergewissern Sie sich, dass der Scheinwerfer stabil steht und der Abstand zur beleuchteten Fläche mindestens 0,3 m und zu entzündlichem Material mindestens 0,1 m beträgt. Vergewissern Sie sich, dass der Freiraum um die Belüftungsöffnungen mindestens 0,1 m beträgt und sich kein leicht entflammables Material in der Nähe des Geräts befindet.



Betreiben Sie das Gerät nicht flach auf dem Boden liegend und mit eingeklapptem Hängebügel, da dadurch die Lüftungsöffnung verdeckt wird und das Gerät wegen Überhitzung abschalten kann.

VERBINDEN MEHRERER EGOS FÜR SIMULTANE STEUERUNG

Sie können mehrere Egos untereinander und mit der optionalen Fernsteuerung mit Lautsprecherkabeln, die mit Stereo Mini-Klinkensteckern versehen sind, verbinden. Die Fernsteuerung wird mit einem Kabel mit dem **Remote In** Anschluss des ersten Ego verbunden. Zusätzliche Egos werden an den **Remote Out** Anschluss angeschlossen, so dass die Geräte seriell miteinander verbunden sind. Die Linie muss nicht abgeschlossen werden.

Um optimale Ergebnisse im Zusammenspiel Nebel - Ego zu erzielen, sollten Sie folgendes beachten:

Die Lampe leuchtet auf, sobald das Gerät eingeschaltet wird. Das Effektrad und der Reflektor beginnen zu drehen. Immer, wenn ein Triggersignal generiert wird, ändert sich das Verhalten des Ego. Triggersignale werden über das eingebaute Mikrofon aus dem empfangenen Musiksinal (Musiktrigger) oder zufällig (Autotrigger) generiert.

EINSTELLEN DES TRIGGERMODUS

Der Drehknopf „Idle Speed“ am Scheinwerfer dient zum Einstellen des Triggermodus:

- Im Bereich „Auto Trig“ werden zufällig Triggersignale erzeugt. Das Ergebnis ist ein nicht mit der Musik synchronisierter Effekt.
- Außerhalb des „Auto Trig“ Bereichs ist das Gerät im Musiktrigger und das eingebaute Mikrofon erzeugt Triggersignale abhängig vom empfangenen Musiksinal. Das Ergebnis ist ein mit der Musik synchronisierter Effekt. Wenn kein Musiksinal empfangen wird, wechselt das Effektrad mit einer am Drehknopf einstellbaren Geschwindigkeit.

EINSTELLEN DER EFFEKTE

Dynamik

Der Dynamikregler am Scheinwerfer wird verwendet, um die Aggressivität des Effekts unabhängig vom Triggermodus einzustellen. Wenn der Regler ganz gegen den Uhrzeigersinn gedreht wird verhält sich der Effekt relativ passiv, mit Drehung im Uhrzeigersinn steigt die Dynamik des Effekts.

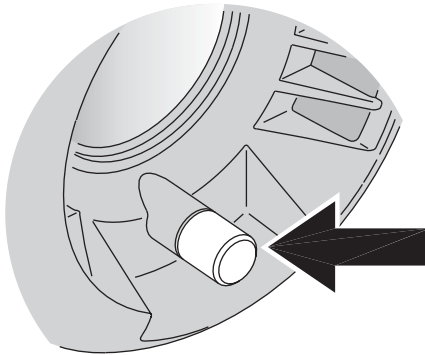
Die (nicht im Lieferumfang enthaltene) Fernbedienung steuert die Dynamik des Effekts simultan für mehrere verbundene Ego. Siehe “Betrieb mit der optionalen Fernsteuerung” auf Seite 12 für mehr Informationen.

Einstellen der Drehgeschwindigkeit des Effektrads

So lange sich der „Idle Speed“ Regler nicht im Autotriggerbereich befindet, stellt er die Drehgeschwindigkeit der Effekträder zwischen den einzelnen Triggersignalen ein.

FOKUSSIERUNG DES EGO

Die Fokussierung wird mit der Einstellschraube neben der Linse vorgenommen.



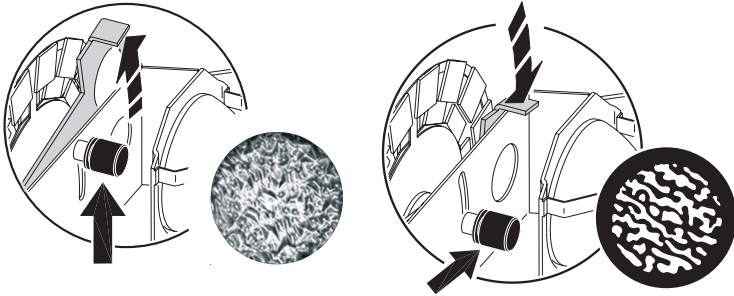
AUSWAHL DES GOBOS BEIM EGO 2

Im Ego 02 gibt es zwei manuell einstellbare Gobos, wovon sich ein Gobo immer im Strahlengang befindet. Ein Gobo ist fest und besteht aus strukturiertem Glas, das zweite Gobo ist austauschbar. Der Ego 02 wird mit bestücktem austauschbarem Gobo geliefert. Zum Austausch des Gobos siehe “Gobo austauschen oder entfernen (Ego 2)” auf Seite 16.

Wechsel des Gobos, das sich immer im Strahlengang befinden soll:

- 1 Trennen Sie das Gerät allpolig vom Netz und lassen Sie es abkühlen. Die vollständige Abkühlung kann bis zu 15 Minuten dauern.
- 2 Entfernen Sie die 6 Befestigungsschrauben der Abdeckung und heben Sie die Abdeckung ab. Der Gobohalter befindet sich zwischen Lampe und Reflektor.
- 3 Lösen Sie die Befestigungsschraube des Gobohalters von Hand.

- Ziehen Sie den Halter nach oben, um das strukturierte Glasgobo zu wählen, drücken Sie den Halter nach unten, um das Metallgobo in den Strahlengang zu bringen.



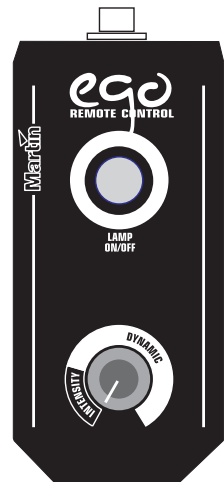
- Ziehen Sie die Schraube fest.
- Montieren Sie die Abdeckung und ziehen Sie die Befestigungsschrauben fest. Achten Sie darauf, keine Kabel einzuklemmen.
- Schalten Sie den Scheinwerfer ein und stellen Sie das Gobo scharf (siehe "Fokussierung des Ego" auf Seite 11).

BETRIEB MIT DER OPTIONALEN FERNSTEUERUNG

Die (nicht im Lieferumfang enthaltene) Fernsteuerung kann zur simultanen Einstellen des Verhaltens mehrerer Ego verwendet werden (siehe "Verbinden mehrerer Egos für simultane Steuerung" auf Seite 9).

Der LAMP ON/OFF Taster schaltet die Geräte ein oder aus.

Der kombinierte Dimmer-/Helligkeitsregler steuert die Helligkeit des Lichts und Dynamik des Effekts unabhängig vom eingestellten Triggermodus. Am Anfang der Dynamikskala ist der Effekt relativ passiv, die Dynamik steigt mit Drehung des Reglers im Uhrzeigersinn.



GRUNDLEGENDE WARTUNG

5

Dieser Abschnitt beschreibt Wartungsarbeiten, die vom Anwender durchgeführt werden können:

- Reinigung (siehe unten)
- Austausch des Leuchtmittels (siehe Seite 14)
- Austausch von Sicherungen (siehe Seite 15)
- Austauschen / Entfernen von Gobos (siehe Seite 16)
- Updates der Firmware (siehe Seite 16)

REINIGUNG

Regelmäßige Reinigung des optischen Pfades und der Lüfter und Lüftungsöffnungen ist sehr wichtig, um die Leistung und Funktionsfähigkeit des Ego zu erhalten.

Wichtig! Übermäßige Staub-, Schmutz- und Nebelfluid-Ablagerungen verringern die Leistung und verursachen Überhitzung und Beschädigungen, die nicht durch die Garantie gedeckt sind.

Reinigung des Lüfters und der Luftaustritte

Um ausreichende Kühlung sicherzustellen, müssen die Belüftungsöffnungen und Lüfter regelmäßig gereinigt werden. Entfernen Sie mit einer weichen Bürste, einem Wattestäbchen, Staubsauger oder Druckluft Staub- und Schmutzablagerungen auf den Lüfterflügeln und Lüftungsgittern.

Reinigung der optischen Komponenten

Reinigen Sie die optischen Komponenten regelmäßig. Staub und Ablagerungen vermindern die Lichtleistung und Projektionsqualität.

Gehen Sie bei der Reinigung der optischen Komponenten vorsichtig vor. Arbeiten Sie in sauberer, gut beleuchteter Umgebung. Die Oberfläche der

beschichteten Gläser sind sehr empfindlich. Kratzer sind sichtbar. Verwenden Sie keine Lösungsmittel, die Kunststoffe oder Lack angreifen.

- 1 Trennen Sie das Gerät allpolig vom Netz und lassen Sie es vollständig abkühlen.
- 2 Entfernen Sie den Gehäusedeckel. Wenn Sie das Leuchtmittel zur Reinigung entfernen wollen, folgen Sie den entsprechenden Schritten im Abschnitt "Installieren einer Lampe im Ego" auf Seite 15.
- 3 Saugen oder blasen Sie losen Schmutz weg.
- 4 Entfernen Sie feste Ablagerungen auf Linsen und Filtern mit einem weichen Lappen oder Wattestäbchen, die mit Isopropylalkohol befeuchtet sind. Sie können auch normalen Glasreiniger verwenden, wenn dieser keine Rückstände hinterlässt.
- 5 Entfernen Sie Nebelablagerungen und andere Rückstände mit einem weichen Lappen oder Wattestäbchen, die mit Isopropylalkohol befeuchtet sind. Sie können auch normalen Glasreiniger verwenden, müssen evtl. Rückstände aber anschließend mit destilliertem Wasser entfernen. Trocknen Sie mit einem weichen, fusselfreien Tuch oder Pressluft nach.
- 6 Montieren Sie den Deckel und achten Sie darauf, keine Kabel einzuklemmen. Ziehen Sie die Befestigungsschrauben fest, bevor Sie das Gerät wieder einschalten.

AUSTAUSCH DES LEUCHTMITTELS

Folgende Lampentypen sind freigegeben:

- Philips ELC/5H, 24 V / 250 W, 500 h Halogenlampe (im Lieferumfang)
- OSRAM ELC-7/X, 24 V / 250 W, 700 h Halogenlampe
- Philips ELC/8H, 24 V / 250 W, 800 h Halogenlampe
- OSRAM ELC, 24 V / 250 W, 50 h Halogenlampe

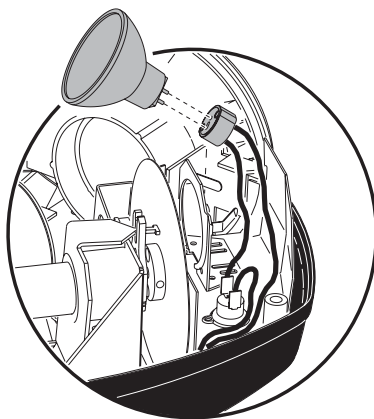
Die Installation anderer Lampentypen kann zur Beschädigung des Geräts führen!

Lassen Sie die Lampe mindestens 5 Minuten abkühlen, bevor Sie den Scheinwerfer bewegen oder verpacken. Entfernen Sie die Lampe, wenn Sie das Gerät verschicken.

Warnung! **Trennen Sie den Scheinwerfer immer allpolig vom Netz und lassen Sie ihn mindestens 5 Minuten abkühlen, bevor Sie das Leuchtmittel tauschen.**

Installieren einer Lampe im Ego

- 1 Trennen Sie das Gerät allpolig vom Netz. Wenn Sie das Leuchtmittel austauschen, lassen Sie das Gerät mindestens 5 Minuten abkühlen, bevor Sie die Abdeckung des Lampenschachts entfernen. Die Lampe kühlt bei montierter Abdeckung schneller ab. Es kann bis zur vollständigen Abkühlung des Geräts bis zu 15 Minuten dauern.
- 2 Entfernen Sie die 6 Befestigungsschrauben der Abdeckung und heben Sie die Abdeckung ab.
- 3 Wenn Sie die Lampe austauschen, halten Sie die alte Lampe am Reflektor und ziehen Sie sie aus dem Halter. Ziehen Sie dann die Fassung von der Lampe ab. Ziehen Sie sich nicht an den Anschlussdrähten.
- 4 Drücken Sie die Anschlüsse der neuen Lampe vollständig in die Fassung.
- 5 Reinigen Sie den Lampenkolben mit dem der Lampe beige packten Reinigungstuch, besonders, wenn Sie den Kolben mit den Fingern berührt haben. Sie können auch ein fusselfreies, alkoholgetränktes Tuch zur Reinigung verwenden.
- 6 Drücken Sie die Lampe in den Halter, bis sie einrastet.
- 7 Montieren Sie die Abdeckung und ziehen Sie die Befestigungsschrauben fest. Achten Sie darauf, keine Kabel einzuklemmen.



SICHERUNGEN

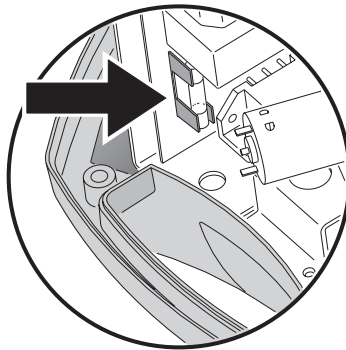
Der Ego ist mit einer trägen Sicherung zum Schutz des Geräts ausgerüstet. Wenn beim Einschalten des Geräts die Lampe nicht leuchtet und der Lüfter nicht läuft ist wahrscheinlich die Sicherung defekt.

Wenn die Sicherung wiederholt auslöst liegt ein Fehler vor, der von einem qualifizierten Martin-Techniker behoben werden sollte.

Überbrücken Sie niemals die Sicherung und verwenden Sie nur Ersatzsicherungen gleichen Typs und gleicher Kenndaten.

Austausch der Hauptsicherung

- 1 Ziehen das Netzkabel aus dem Netzanschluss des Geräts.
- 2 Entfernen Sie die 6 Befestigungsschrauben der Abdeckung und heben Sie die Abdeckung ab.
- 3 Die Sicherung befindet sich auf der Platine. Ein Lageplan ist im Inneren der Abdeckung aufgeklebt. Verwenden Sie den Plan, um die Sicherung zu lokalisieren.
- 4 Ersetzen Sie die Sicherung durch eine Sicherung mit identischen Daten. Die Sicherungsdaten sind auf Seriennummern-Aufkleber auf der Rückseite des Geräts angegeben.
- 5 Montieren Sie die Abdeckung und ziehen Sie die Befestigungsschrauben fest. Achten Sie darauf, keine Kabel einzuklemmen.



GOBO AUSTAUSCHEN ODER ENTFERNEN (EGO 2)

Ein Gobo des Ego 02 kann ausgetauscht (oder entfernt) werden. Die Gobodaten des Ego 02 sind wie folgt:

- Aussendurchmesser 22,5 mm + 0/- 0,3 mm
- Maximaler Motivdurchmesser 17 mm
- Maximale Dicke 1,8 mm

Austausch (oder Entfernen) des Gobos:

- 1 Trennen Sie das Gerät allpolig vom Netz
- 2 Entfernen Sie die 6 Befestigungsschrauben der Abdeckung und heben Sie die Abdeckung ab. Der Gobohalter befindet sich zwischen Lampe und Reflektor.
- 3 Entfernen Sie die Befestigungsschraube des Gobohalters und ziehen Sie den Halter heraus, um den Einschub des austauschbaren Gobos zu erreichen.
- 4 Das installierte Gobo kann aus dem Halter vorsichtig herausgedrückt werden.
- 5 Ein neues Gobo wird installiert, indem Sie den Halter mit einem flachen Schraubenzieher etwas wegbiegen und das neue Gobo in die Fassung drücken.
- 6 Bringen Sie den Gobohalter in seine normale Position.

- 7 Ziehen Sie die Befestigungsschraube wieder fest.
- 8 Montieren Sie die Abdeckung und ziehen Sie die Befestigungsschrauben fest. Achten Sie darauf, keine Kabel einzuklemmen.

FIRMWARE UPDATE

Die ab Werk installierte Firmware ist auf dem Typenschild angegeben.

Die Firmware wird mit Hilfe des Martin AVR Uploaders und eines PC installiert. Bereiten Sie den AVR Uploader wie in dessen Handbuch beschrieben vor, schließen Sie ihn an die Steckerleiste im Steuerpanel des Geräts an und schalten Sie das Gerät ein. Nähere Informationen finden Sie im Handbuch zum AVR Uploader.

FEHLERBEHEBUNG

6

Problem	mögliche Ursache(n)	Abhilfe
Kein Lichtaustritt	Keine Netzspannung	Netzanschluss überprüfen
	Sicherung defekt	Wenn der Lüfter auch nicht läuft, Sicherung überprüfen und austauschen, wenn defekt.
	Leuchtmittel defekt	Neues Leuchtmittel installieren
	Gerät überhitzt	Abkühlen lassen. Luftzirkulation um das Gerät verbessern.
Keine Aktion	Musik zu leise, um das Gerät zu aktivieren	Lautstärke erhöhen. Lautsprecher näher platzieren.
	Elektronikfehler	Martin-Service kontaktieren.
Sicherung löst dauernd aus	Elektronikfehler	Martin-Service kontaktieren.

TECHNISCHE DATEN



ABMESSUNGEN UND GEWICHT

Abmessung ohne Bügel (L x B x H)	305 x 324 x 150 mm ³
Gewicht	3.5 kg

KONSTRUKTION

Gehäuse	Verstärkter Kunststoff
Oberfläche	schwarz

TEMPERATUREN

Maximal zulässige Umgebungstemperatur (T _a)	40° C
---	-------

MONTAGE

Minimaler Abstand zu brennbarem Material	0.1 m
Minimaler Abstand zur beleuchteten Fläche	0.3 m
Minimaler Freiraum um die Belüftungsöffnungen	0.1 m

STEUERUNG UND PROGRAMMIERUNG

Stand-alone Triggers	Musik oder Automatisch
----------------------------	------------------------

ELEKTRISCHE DATEN

Netzanschluss	3-pol. Kaltgeräte-Einbaustecker
Netzspannung	selbst anpassend 90-130 V / 200-260 V, 50-60 Hz
Leistungs- und Stromaufnahme (bei 230 V, 50 Hz)	240 W, 1 A
Hauptsicherung	3.15 A T (träge), P/N 05020013

ZUBEHÖR

Ego Fernsteuerung	P/N 91611055
OSRAM ELC-7/X, 24 V / 250 W, 700 h Halogenlampe	P/N 97000108
Philips ELC/5H, 24 V / 250 W, 500 h Halogenlampe	P/N 97000107
OSRAM ELC, 24 V / 250 W, 50 h Halogenlampe	P/N 97000104
Half-coupler clamp	P/N 91602005