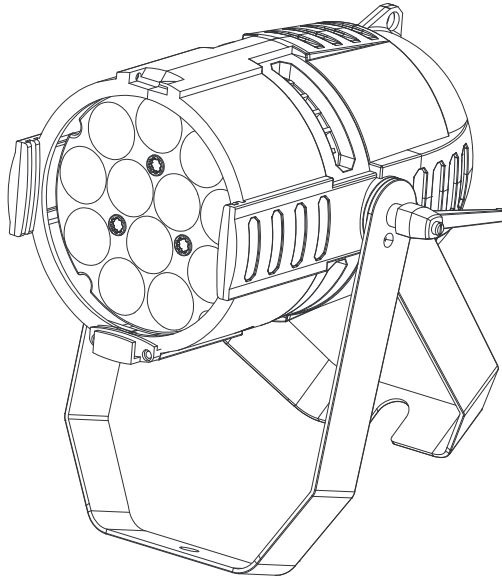


PAR 2 CT Zoom



Bedienungsanleitung



© 2013-2015 Martin Professional ApS. Die gegebenen Informationen können ohne vorherige Ankündigung geändert werden. Martin Professional und alle verbundenen Firmen können nicht für Verletzungen aller Art, direkte oder indirekte Verluste, Vermögens- oder andere Schäden, die durch den Gebrauch oder Nichtgebrauch des Gerätes oder aufgrund der in dieser Anleitung enthaltenen Informationen entstehen, haftbar gemacht werden. Das Martin Logo, das RUSH by Martin Logo, die Bezeichnung "RUSH by Martin" der Name Martin und alle anderen Warenzeichen in diesem Dokument, die sich auf Dienstleistungen oder Produkte von Martin Professional oder Niederlassungen oder mit Martin Professional verbundene Firmen beziehen, sind Eigentum oder Lizenzen von Martin Professional, den Niederlassungen oder mit Martin Professional verbundenen Firmen.

Martin Professional • Olof Palmes Allé 18 • 8200 Aarhus N • Dänemark • www.martin.com

Anleitung: Revision C

Inhaltsverzeichnis

Sicherheitshinweise	4
Einführung	9
Inbetriebnahme	9
Montage	10
Befestigung des Gerätes an einer Oberfläche	10
Montage des Gerätes an einer Truss.....	10
Sichern des Gerätes mit einem Fangseil	11
Netzspannung.....	11
Durchschleifen der Netzspannung	12
Datenverbindung.....	14
Tipps zum Aufbau einer zuverlässigen Datenverbindung.....	15
Anschluss der Datenleitung.....	15
Einrichten des Gerätes	15
Verwendung des Gerätemenüs.....	16
DMX Adresse	16
Dimmerkurven	16
Blackout oder Hold bei Ausfall des DMX Signals.....	17
Hintergrundbeleuchtung des Displays	17
Dimmergeschwindigkeit	18
Gerätetest.....	18
Einstellungen des Lüfters	19
Einzelne Standalone-Szene	19
Geräteinformationen.....	19
Reset	20
Effekte	21
Wartung.....	22
Reinigung	22
Ersetzen der Sicherung.....	23
Weitere Wartungs- und Reparaturarbeiten	23
DMX Protokoll	25
Gerätemenü	26
Fehlerbehebung.....	27
Technische Daten	28

Sicherheitshinweise



WARNUNG!

Lesen Sie die Sicherheitshinweise in dieser Anleitung, bevor Sie das Produkt installieren, in Betrieb nehmen oder reparieren.

Die folgenden Symbole werden in dieser Anleitung und auf dem Produkt verwendet, um Sie auf besondere Sicherheitsinformationen hinzuweisen:



Warnung!
Sicherheitsrisiko.
Verletzungs-/
Lebensgefahr.



Warnung!
Intensive LED
Lichtquelle.
Gefahr von
Augenver-
letzung.



Warnung!
Wichtiger
Hinweis.
Beachten Sie die
Bedienungs-
anleitung.



Warnung!
Hochspannung.
Verletzungs- /
Lebensgefahr



Warnung!
Verbrennungs- /
Feuergefahr.
Heiße
Oberfläche.
Nicht berühren



Warnung! LED-Produkt der Gefährdungsklasse 2 nach EN 62471. Blicken Sie nicht längere Zeit direkt in den Lichtstrahl. Blicken Sie nicht mit sammelnden optischen Instrumenten oder Vorrichtungen in die LED Lichtquelle.

Dieser Scheinwerfer ist nur für den professionellen Einsatz zugelassen. Er muss von einem qualifizierten Techniker installiert werden. Die Verwendung in Haushalten ist unzulässig. Von diesem Produkt gehen Verletzungsgefahren und Lebensgefahr durch Feuer und Verbrennungen, elektrische Schläge und Abstürze aus.



Installieren, verwenden und warten Sie RUSH by Martin™ Produkte nur, wie in der Anleitung beschrieben. Andernfalls erzeugen Sie Sicherheitsrisiken oder Schäden, die von der Garantie ausgeschlossen sind.

Auf der Martin Webseite <http://www.martin.com> finden Sie die neueste Version dieser Anleitung und weitere Informationen über dieses und andere Produkte von Martin™.

Wenn Sie Fragen zum sicheren Einsatz dieses Produktes haben, wenden Sie sich bitte an Ihren RUSH by Martin™ Händler (unter www.martin.com/distributors finden Sie nähere

Informationen) oder die Martin™ 24h Service-Hotline unter der Telefonnummer +45 8740 0000.

Beachten Sie bei der Installation, dem Betrieb und der Reparatur des Gerätes alle einschlägigen lokalen Gesetze, Vorschriften und Normen.



Schutz vor elektrischem Schlag

Setzen Sie das Gerät niemals Regen oder Feuchtigkeit aus.

Trennen Sie das Gerät vom Netz, bevor Sie es installieren oder Wartungsarbeiten ausführen und wenn es nicht in Gebrauch ist.

Erden Sie das Gerät immer elektrisch.

Verwenden Sie nur Spannungsquellen, die den lokalen elektrischen Sicherheitsvorschriften entsprechen und mit einer Sicherung und einem Fehlerstrom-Schutzschalter (RCD) abgesichert sind.

Steckdosen oder externe Netzschalter, die zur Versorgung des Gerätes verwendet werden, müssen sich in der Nähe des Gerätes befinden und leicht erreichbar sein, um das Gerät schnell von der Netzspannung trennen zu können.

Defekte Sicherungen dürfen nur durch Sicherungen mit identischen Kennwerten ersetzt werden.

Trennen Sie das Gerät sofort vom Netz, wenn der Netzstecker, elektrische Verteiler, die Netzleitung, Abdeckungen oder andere Komponenten beschädigt, defekt, verformt oder nass sind oder Zeichen von Überhitzung aufweisen. Verwenden Sie das Gerät erst wieder, wenn es repariert wurde.

Alle Stromverteiler und Leitungen müssen frei von Schäden und für die Stromaufnahme aller angeschlossenen Geräte ausgelegt sein.

Für die Verbindung des Gerätes mit dem Netzkabel dürfen nur Neutrik PowerCon Leistungssteckdosen verwendet werden.

Die Netzleitung muss für die Stromaufnahme aller angeschlossenen Geräte ausgelegt sein – beachten Sie dies besonders, wenn Sie mehrere Geräte mit Netzein- und –ausgang miteinander verbinden.

Die mitgelieferte Netzleitung ist für 6 A Stromaufnahme ausgelegt und kann nur ein Gerät sicher mit Netzspannung

versorgen. Schließen Sie kein zusätzliches Gerät am Netzausgang an, wenn Sie die mitgelieferte Netzleitung verwenden. Wenn Sie die Netzleitung ersetzen und die ersetzte Netzleitung nur ein Gerät mit Netzspannung versorgen soll, muss die neue Netzleitung ebenfalls für mindestens 6 A Stromaufnahme ausgelegt sein. Verwenden Sie nur dreiadrigte Leitungen mit mindestens 0,75 mm² Aderquerschnitt und einem Außendurchmesser von 6 – 15 mm. Die Netzleitung muss für die zu erwartende Umgebungstemperatur geeignet sein. In der EU muss die Leitung H05VV-F, oder gleichartig, entsprechen.

Netzleitungen zur Versorgung mehrerer Geräte müssen mindestens 1,5 mm² Aderquerschnitt aufweisen und für 16 A Stromaufnahme ausgelegt sein. In der EU müssen die Leitungen H05VV-F, oder gleichartig, entsprechen. Geeignete Leitungen mit PowerCon-Verbindern werden von MartinTM angeboten (siehe „Zubehör“ auf Seite 30). Mit diesen Leitungen können Sie mehrere Geräte über den MAINS OUT Anschluss mit dem MAINS IN Anschluss eines weiteren Gerätes verbinden. Verbinden Sie jedoch nicht mehr als:

- acht (8) RUSH PAR 2 bei 100-120 V Netzspannung, oder
- achtzehn (18) RUSH PAR 2 bei 200-240 V Netzspannung miteinander.

Die Netzspannung und –frequenz am MAINS OUT Anschluss entsprechen der Netzspannung und –frequenz am MAINS IN Anschluss des Gerätes. Schließen Sie am MAINS OUT Anschluss nur Geräte an, die für die anliegende Netzspannung und –frequenz geeignet sind.



Schutz vor Verbrennung und Feuer

Verwenden Sie das Gerät nicht bei Umgebungstemperaturen (T_a) über 40° C.

Bestimmte Teile des Gehäuses können während des Betriebes bis zu 60° C warm werden. Vermeiden Sie den Kontakt mit Personen oder Objekten. Lassen Sie das Gerät mindestens 15 Minuten abkühlen, bevor Sie es berühren oder transportieren.

Der Mindestabstand des Gerätes zu brennbarem Material (z.B. Kunststoff, Holz, Papier) beträgt 100 mm.

Die Luft muss das Gerät frei umströmen können. Der Freiraum um die Lüfter und Lüftungsöffnungen muss 200 mm betragen.

Der Mindestabstand zur beleuchteten Fläche beträgt 0,2 m .

Überbrücken Sie niemals Temperaturschalter oder Sicherungen.

Bedecken Sie die optischen Komponenten nicht mit Filtern, Masken oder anderem Material.



Schutz vor Augenverletzungen

Blicken Sie nicht direkt in die Lichtaustrittsöffnung des Scheinwerfers.

Blicken Sie nicht mit Lupen, Teleskopen, Ferngläsern oder sammelnden optischen Instrumenten in die Lichtaustrittsöffnung des Scheinwerfers.

Stellen Sie sicher, dass keine Personen direkt in die Lichtaustrittsöffnung des Scheinwerfers blicken können, wenn die LEDs plötzlich aufleuchten könnten. Dies kann passieren, wenn das Gerät eingeschaltet wird, ein DMX Signal empfängt oder bestimmte Punkte des Gerätemenüs ausgewählt werden.

Verringern Sie die Gefahr von Augen-Irritationen oder Verletzungen, indem Sie das Gerät vom Netz trennen, wenn es nicht in Betrieb ist. Schützen Sie während der Installation oder Wartung die Augen der anwesenden Personen durch helle Umgebungsbeleuchtung. Dadurch verringert sich der Pupillendurchmesser.



Schutz vor Verletzungen

Befestigen Sie das Gerät während des Gebrauchs sicher an einer festen Oberfläche oder tragenden Struktur. Bewegen Sie das Gerät während des Gebrauchs nicht.

Die tragende Oberfläche oder Struktur muss mindestens für das 10-fache Gewicht aller montierten Geräte ausgelegt sein.

Befestigen Sie das Gerät immer mit einer Klemme an der tragenden Struktur. Verwenden Sie kein Fangseil als primäre Befestigung.

Wenn Sie das Gerät in einer Umgebung montieren, in der Verletzungen oder Schäden durch Absturz verursacht werden können, müssen Sie, wie in dieser Anleitung beschrieben, eine zweite Absturzsicherung verwenden, die das Gerät bei Versagen der primären Befestigung sicher halten kann (z.B. ein Fangseil, das durch Institutionen wie den TÜV geprüft wurde).

Das Fangseil muss der Sicherheitsvorschrift EN 60598-2-17 Abschnitt 17.6.6 entsprechen und für das 10-fache Gewicht des zu sichernden Gerätes und mit dem Gerät fest verbundenen Komponenten ausgelegt sein.

Prüfen Sie die korrekte Befestigung aller Abdeckungen und der Anschlagmittel.

Sperren Sie den Bereich unterhalb des Gerätes und arbeiten Sie von einer stabilen Plattform aus, wenn Sie das Gerät installieren, Wartungsarbeiten ausführen oder bewegen.

Verwenden Sie das Gerät nicht, wenn Abdeckungen, Schutzvorrichtungen oder optische Komponenten fehlen oder beschädigt sind.

Trennen Sie das Gerät sofort vom Netz, wenn während des Betriebes Probleme auftreten. Verwenden Sie kein Gerät, das offensichtlich beschädigt ist.

Verändern Sie das Gerät nur, wenn die Veränderung in dieser Anleitung beschrieben wird. Verwenden Sie nur Original RUSH by Martin™ Ersatzteile und Zubehör.

Überlassen Sie alle Arbeiten, die nicht in dieser Anleitung beschrieben werden, qualifizierten Technikern.

Einführung

Der RUSH PAR 2 CT Zoom™ mit ein heller LED PAR Scheinwerfer mit einer Frontlinse, Er erzeugt weißes Licht mit einstellbarer Farbtemperatur. Als Lichtquelle dienen zwölf 10 W CWUW (warm-weiß und ultra-weiß) LEDs. Der Streuwinkel kann motorisch im Bereich 10° - 60° eingestellt werden. Das Gerät verfügt über einen elektronischen Dimmer und Strobe-Effekte.

Der PAR 2 CT Zoom™ kann über jede DMX-Steuerung gesteuert werden.

Das Gerät wird mit einer 1,5 m langen Netzleitung (ohne Netzstecker) und einem klappbaren Ständer, der auch zum Montieren einer Befestigungsklemme verwendet werden kann, geliefert.

Inbetriebnahme

1. Lesen Sie die „Sicherheitshinweise“ auf Seite 4, bevor Sie das Gerät installieren, verwenden oder warten.
2. Prüfen Sie das Gerät beim Auspacken auf Transportschäden, bevor Sie das Gerät verwenden. Verwenden Sie kein beschädigtes Gerät.
3. Montieren Sie einen geeigneten Netzstecker an der Netzleitung, wenn das Gerät nicht fest angeschlossen wird. Die Montagevorschrift für den Netzstecker finden Sie im Abschnitt „Netzspannung“ auf Seite 11.
4. Die örtliche Netzspannung und –frequenz muss für das Gerät geeignet sein.
5. Prüfen Sie auf der RUSH support website unter www.martin.com, ob Sie die neueste Anleitung besitzen und ob neue technische Hinweise zum Gerät vorliegen. Die Version der RUSH by Martin™ Anleitung ist unten auf der inneren vorderen Umschlagseite der Anleitung angegeben.

Beim ersten Einschalten kann das Gerät beim Aufwärmen etwas Rauch entwickeln. Die Rauchentwicklung dauert nur wenige Minuten und ist kein Grund zur Beunruhigung.

Montage



Warnung! Lesen Sie die “Sicherheitshinweise” auf Seite 4, bevor Sie das Gerät installieren.

Das Gerät ist für die Verwendung in trockenen Innenräumen mit ausreichender Durchlüftung geeignet. Vergewissern Sie sich, dass keine Lüftungsöffnung des Gerätes verdeckt ist. Das Gerät muss an einer stabilen Struktur oder Oberfläche befestigt werden.

Befestigen Sie das Gerät nur an einer stabilen Oberfläche oder Struktur. Stellen Sie es nicht auf Oberflächen oder an Orten ab, an denen es sich bewegen oder abstürzen kann. Verwenden Sie ein zusätzliches Fangseil, wenn das Gerät in Umgebungen verwendet wird, in denen es abstürzen und Verletzungen oder Sachschäden verursachen kann, wenn die primäre Befestigung versagt.

Martin™ bietet geeignete Klemmen und Fangseile für die sichere Montage des Gerätes an (siehe „Zubehör“ auf Seite 30).

Befestigung des Gerätes an einer Oberfläche

Das Gerät kann an einer festen, ebenen Oberfläche befestigt werden. Die Oberfläche muss mindestens das 10fache Gewicht aller installierten Geräte tragen können.

Befestigen Sie das Gerät sicher. Verwenden Sie ein zusätzliches Fangseil, wenn das Gerät in Umgebungen verwendet wird, in denen es abstürzen und Verletzungen oder Sachschäden verursachen kann, wenn die primäre Befestigung versagt. Beachten Sie die Hinweise zur Montage des Fangseils im Abschnitt „Sichern des Gerätes mit einem Fangseil“ auf Seite 11.

Montage des Gerätes an einer Truss

Das Gerät kann in beliebiger Orientierung an einer Truss oder einer anderen geeigneten Struktur befestigt werden. Sie können offene Klemmen, z.B. G-Klemmen, verwenden, wenn das Gerät senkrecht nach unten hängt. Wenn das Gerät in einer anderen Orientierung befestigt wird, müssen Sie geschlossene Klemmen, z.B. Halfcoupler (siehe Bild rechts) zur Befestigung verwenden.



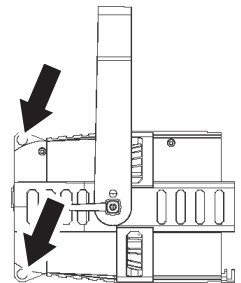
Montage des Gerätes an einer Truss:

1. Die tragende Struktur muss mindestens für das 10fache Gewicht aller montierten Geräte ausgelegt sein.
2. Sperren Sie den Arbeitsbereich während der Montage ab.
3. Klappen Sie die Bügel des Ständers zusammen und schrauben Sie die Klemme durch beide Bohrungen des Ständers fest. Verwenden Sie eine M12 Schraube mit der Festigkeit 8.8 oder besser und eine selbst sichernde Mutter.
4. Montieren Sie das Gerät von einer stabilen Plattform aus an der Struktur und befestigen Sie die Klemmen.
5. Sichern Sie das Gerät mit einer Absturzsicherung, wie unten beschrieben.

Sichern des Gerätes mit einem Fangseil

Sichern Sie das Gerät mit einem Fangseil (oder einer anderen geeigneten Einrichtung), das für das Gewicht des Gerätes zugelassen ist und das Gerät hält, wenn die primäre Befestigung versagt.

Führen Sie das Fangseil durch die Ösen an der Rückseite des Gerätes (in nebenstehender Abbildung mit Pfeilen markiert) um einen sicheren, zweiten Ankerpunkt.



Netzspannung



Warnung! Lesen Sie die „Sicherheitshinweise“ auf Seite 4, bevor Sie das Gerät mit der Netzspannung verbinden.

Warnung! Die mitgelieferte Netzleitung ist für 6 A Stromaufnahme ausgelegt und kann nur ein Gerät sicher mit Netzspannung versorgen. Schließen Sie kein zusätzliches Gerät am Netzausgang an, wenn Sie die mitgelieferte Netzleitung verwenden. Wenn Sie weitere Geräte am MAINS OUT Anschluss anschließen wollen, beachten Sie bitte die Hinweise im Abschnitt „Durchschleifen der Netzspannung“ auf Seite 12.

Zum Schutz vor elektrischem Schlag muss das Gerät elektrisch geerdet werden. Verwenden Sie nur Spannungsquellen, die mit einer Sicherung und einem Fehlerstrom-Schutzschalter (RCD) abgesichert sind.

Steckdosen oder Netzschalter zur Versorgung des Gerätes müssen in der Nähe des Gerätes angebracht und jederzeit erreichbar sein, um das Gerät schnell vom Netz trennen zu können.

Verbinden oder Trennen Sie den Neutrik PowerCon-Verbinder nicht unter Last, da er durch Lichtbogenbildung beschädigt wird.

Das Gerät darf nicht an ein Dimmersystem angeschlossen werden. Die dadurch entstehenden Schäden sind von der Garantie ausgeschlossen.

Sie können das Gerät kann in Festinstallationen fest anschließen. Alternativ können Sie an der Netzleitung einen geeigneten Netzstecker (nicht mitgeliefert) montieren.

Befolgen Sie bei der Montage des Netzsteckers die Vorschriften des Steckerherstellers. Verwenden Sie nur Schutzkontaktstecker mit Zugentlastung, die für 250 V, 6 A Belastung geeignet sind. Die Tabelle zeigt gebräuchliche Adermarkierungen:

	Phase oder L	Neutral oder N	Erde, Ground oder \oplus
USA	Schwarz	Weiß	Grün
EU	Braun	Blau	Gelb / Grün

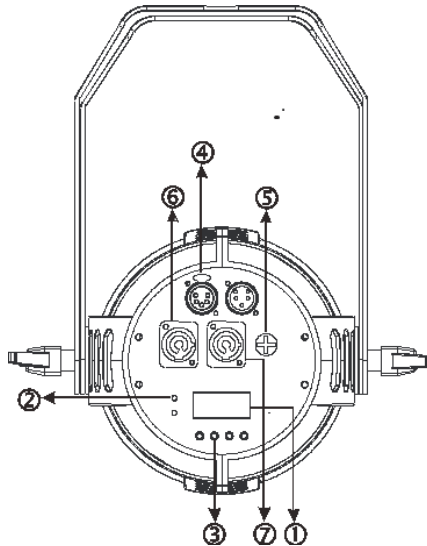
Das Gerät verfügt über ein automatisch anpassendes Netzteil für den Spannungsbereich 100 – 240 V, 50/60 Hz. Verwenden Sie keine Spannungsquellen außerhalb dieses Bereichs.

Durchschleifen der Netzspannung

Netzleitungen zur Versorgung mehrerer Geräte müssen mindestens 1,5 mm² Aderquerschnitt aufweisen. Geeignete Leitungen werden von Martin™ angeboten (siehe „Zubehör“ auf Seite 30). Mit diesen Leitungen können Sie mehrere Geräte über den MAINS OUT Anschluss mit dem MAINS IN Anschluss eines weiteren Gerätes verbinden:

- acht (8) RUSH PAR 2 CT Zoom™ bei 100-120 V Netzspannung, oder
- sechzehn (16) RUSH PAR 2 CT Zoom™ bei 200-240 V Netzspannung miteinander.

Geräteübersicht



1 – Display

2 – Status LEDs

Das Gerät verfügt am Gerätemenü auf der Rückseite über zwei LEDs:

POWER	An	Gerät eingeschaltet
DMX	An	DMX Signal erkannt

3 - Bedientasten

Das Gerätemenü an der Rückseite des Gerätes verfügt über vier Tasten:

MENU	<ul style="list-style-type: none">• Ruft die Menüfunktionen auf, oder• Kehrt zur höheren Menü-Ebene zurück, oder• Halten, um das Menü zu verlassen
DOWN	Im Menü nach unten gehen
UP	Im Menü nach oben gehen
ENTER	Auswahl bestätigen

4 – 5-poliger DMX Ein- und Ausgang

5 - Sicherung

Die träge 6,3 A-Gerätesicherung befindet sich in einem Sicherungshalter neben den Netzanschlüssen.

6 – Netzeingang

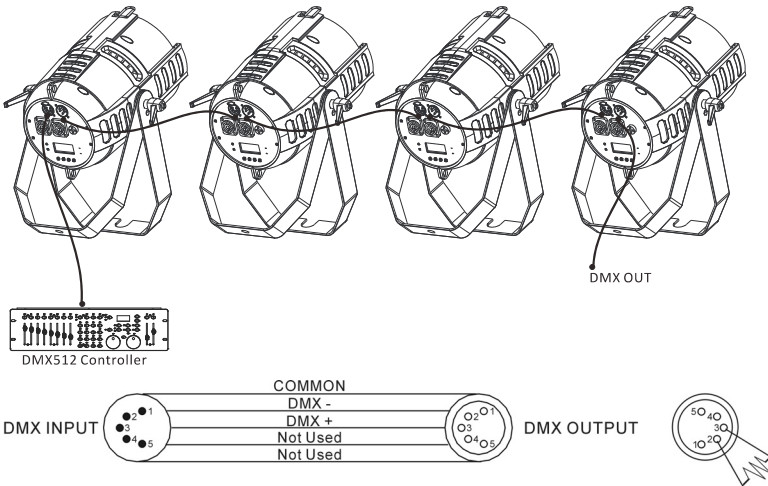
Zum Anschluss der Netzleitung dient ein blauer Neutrik PowerCon Verbinder.

7- Netzausgang

Siehe „Sicherheitshinweise“ auf Seite 4. Der hellgraue Neutrik PowerCon Verbinder kann zur Versorgung eines weiteren Gerätes mit Netzspannung verwendet werden. Bitte verwenden Sie ausschließlich die weiter oben beschriebenen Netzleitungen für diesen Zweck und beachten Sie die Sicherheitshinweise.

Datenverbindung

Für die Steuerung des Gerätes per DMX benötigen Sie eine Datenverbindung. Das Gerät ist mit 5-poligen XLR-Verbindern für den DMX-Datenein- und -ausgang ausgestattet.



Die Zahl der Geräte in einer Datenlinie ist durch die Zahl der Kanäle, die jedes Gerät belegt, begrenzt. Eine DMX Datenlinie stellt 512 DMX Kanäle zur Verfügung. Wir empfehlen, nicht mehr als 32 Geräte in einer Datenlinie miteinander zu verbinden.

Für die unabhängige Steuerung der Geräte einer Linie muss jedem Gerät ein eigener Adressbereich zugewiesen werden. Geräten, die sich iden-tisch bewegen sollen, kann der selber Adressbereich zugewiesen werden. Wenn Sie mehr Geräte oder Gerätegruppen unabhängig steuern wollen, benötigen Sie zusätzliche DMX-Linien.

Tipps zum Aufbau einer zuverlässigen Datenverbindung

Verwenden Sie abgeschirmte twisted-pair- Kabel, die der Norm RS-485 entsprechen. Normale Mikrofonkabel können die Daten über längere Strecken nicht zuverlässig übertragen. 24 AWG- Leitungen können für Entfernungen bis zu 300 m verwendet werden. Für größere Distanzen müssen dickere Leitungen und / oder Aufholverstärker eingesetzt werden. Die XLR-Verbinder sind wie folgt belegt: Pin 1 = Schirm, Pin 2 = cold (-), Pin 3 = hot (+). Die Pins 4 und 5 der 5-poligen XLR-Verbinder werden in diesem Gerät nicht verwendet, dienen aber für zusätzliche Funktionen nach DMX 512-A verwendet. Die Pinbelegung lautet: Pin 4 = Data 2 cold (-), Pin 5 = Data 2 hot (+).

Um eine Datenlinie aufzuteilen, müssen Sie Splitter wie. z.B. den optisch isolierten RS-485 Splitter / Verstärker von Martin verwenden.

Schließen Sie die Datenkette durch Montage eines Abschlusssteckers am Datenausgang des letzten Geräts in der Datenkette ab. Der Abschlussstecker, ein XLR-Stecker mit einem 120 Ohm / 0,25W- Widerstand zwischen den Pins 2 und 3, „saugt“ das Signal auf und verhindert so Reflexionen in der Datenkette. Wenn Sie einen DMX-Splitter verwenden, müssen Sie jeden Zweig der Datenkette abschließen.

Anschluss der Datenleitung

Verbindung eines Gerätes mit der Datenleitung:

1. Schließen Sie den Datenausgang der Steuerung an den Dateneingang (XLR-Stecker) des ersten Gerätes der Linie an.
2. Verbinden Sie den DMX-Ausgang des ersten Gerätes mit dem DMX-Eingang des nächsten Gerätes. Stecken Sie einen DMX Abschlussstecker in den Datenausgang des letzten Gerätes jeder Datenlinie.

Einrichten des Gerätes

Dieser Abschnitt beschreibt die Funktionen des Gerätes, ihre Einstellung und Auswirkung auf das Geräteverhalten. Die Einstellungen werden über das Gerätemenü vorgenommen und bleiben beim Ausschalten erhalten.

Eine vollständige Übersicht des Gerätemenüs und Beschreibung aller Funktionen finden Sie im Abschnitt „Gerätemenü“ auf Seite 26.

Verwendung des Gerätemenüs

- Öffnen Sie das Gerätemenü durch Drücken der MENU Taste.
- Mit ENTER, UP und DOWN navigieren Sie durch das Menü. Wählen Sie einzelne Menüpunkte mit ENTER.
- Mit MENU kehren Sie zur nächst höheren Menüebene zurück.
- ENTER bestätigt eine Auswahl oder einen Wert, MENU verlässt das Menü ohne Änderung eines Wertes oder einer Einstellung.

DMX Adresse

Die DMX Adresse (der Startkanal) ist der erste Kanal, ab dem das Gerät Befehle von der DMX Steuerung auswertet. Sie steuern das Gerät mit einer DMX Steuerung, indem Sie auf diesem und den fünf folgenden Kanälen Steuerbefehle senden. Das Gerät belegt insgesamt 6 Kanäle.

Wenn Sie dem ersten Gerät die Startadresse 1 geben, belegt es die Kanäle 1 bis 6. Die nächste freie Startadresse ist 7, dann 13 usw.

Für die unabhängige Steuerung der Geräte weisen Sie jedem Gerät einen eigenen Adressbereich zu. Wenn Sie Gerätegruppen mit identischem Verhalten bilden möchten, weisen Sie den Geräten einer Gruppe dieselbe Startadresse zu.

Einstellen der DMX Adresse:

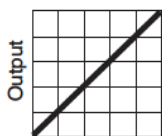
1. Wählen Sie mit UP und DOWN das Menü DMX ADDRESS und drücken Sie ENTER. Die aktuelle DMX Adresse blinkt im Display.
2. Stellen Sie mit UP und DOWN die gewünschte Adresse ein.
3. Bestätigen Sie die Auswahl mit ENTER. Drücken Sie MENU, um den Vorgang ohne Änderung abzubrechen.

Dimmerkurven

Es stehen für vier Dimmerkurven zur Verfügung:

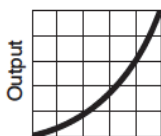
- MODUS 1: LINEAR. Die Helligkeit folgt dem DMX Wert linear.
- MODUS 2: SQUARE LAW – Die Steuerung des Dimmers ist im unteren Bereich höher, im oberen Bereich niedriger aufgelöst.
- MODUS 3: INVERSE SQUARE LAW – Die Steuerung des Dimmers ist im unteren Bereich niedriger, im oberen Bereich höher aufgelöst.
- MODUS 4: S-CURVE – Die Steuerung des Dimmers ist im unteren und

oberen Bereich höher, im mittleren Bereich niedriger aufgelöst.



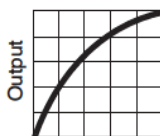
DMX %
Optically linear

MODUS 1



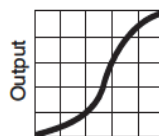
DMX %
Square law

MODUS 2



DMX %
Inverse square law

MODUS 3



DMX %
S-curve

MODUS 4

Einstellen der Dimmerkurve:

1. Wählen Sie DIMMER und drücken Sie ENTER. Die aktuelle Einstellung blinkt im Display.
2. Wählen Sie mit DOWN und UP die gewünschte Einstellung MODE 1, MODE 2, MODE 3 oder MODE 4.
3. Bestätigen Sie die Auswahl mit ENTER. Drücken Sie MENU, um den Vorgang ohne Änderung abzubrechen.

Blackout oder Hold bei Ausfall des DMX Signals

Die BLACKOUT Einstellung im Gerätemenü definiert das Verhalten des Gerätes, wenn es kein DMX Signal empfängt:

1. Wählen Sie BLACKOUT und drücken Sie ENTER. Die aktuelle Einstellung blinkt im Display.
2. Wählen Sie mit DOWN und UP die Option YES oder HOLD, um das Verhalten zu definieren:
 - YES: Gerät schließt den Dimmer, wenn kein DMX Signal anliegt
 - HOLD: Gerät hält die aktuelle Einstellung.
3. Drücken Sie ENTER zur Bestätigung dieser Verzögerung (Abbruch mit MENU).

Hintergrundbeleuchtung des Displays

Ein- und Ausschalten der Beleuchtung des Displays:

1. Wählen Sie BACK LIGHT und drücken Sie ENTER.
2. Wählen Sie mit DOWN und UP die Option ON (Displaybeleuchtung bleibt an) oder OFF (Displaybeleuchtung erlischt, wenn kurze Zeit keine Tasten des Gerätemenüs gedrückt werden). Bestätigen Sie die Auswahl mit ENTER (Abbruch mit MENU).

Dimmgeschwindigkeit

Zwei Optionen stehen zur Verfügung:

- SNAP folgt so schnell wie möglich Werteänderungen der DMX Steuerung. Die Reaktion ist sehr schnell.
- FADE verzögert den Dimmer ca. 1 s, um weiche Helligkeitsänderungen zu erzielen.

Einstellen der Dimmgeschwindigkeit:

1. Wählen Sie DIMMER SPEED und drücken Sie ENTER.
2. Wählen Sie mit DOWN und UP die Option FADE oder SNAP. Bestätigen Sie die Auswahl mit ENTER. Drücken Sie MENU, um den Vorgang ohne Änderung abzubrechen.

Gerätetest

Test aller Funktionen oder Testen einzelner Funktionen über das Gerätemenü.

Selbsttest

Automatisches Testen aller Gerätefunktionen:

1. Wählen Sie FIXTURE TEST und drücken Sie ENTER. Das Gerät beginnt mit dem Selbsttest.
2. Drücken Sie MENU, um den Selbsttest zu beenden.

Manuelle Bedienung und Standalone-Szene

Dieses Menü ermöglicht die manuelle Bedienung der Effekte über das Gerätemenü und die Programmierung einer Stimmung, die das Gerät bei jedem Einschalten aufrufen soll:

1. Wählen Sie MANUAL TEST und drücken Sie ENTER.
2. Wählen Sie mit DOWN und UP eine der Optionen White 1, White 2, Shutter, Dimmer oder Zoom. Bestätigen Sie die Auswahl mit ENTER.
3. Stellen Sie mit DOWN und UP einen Wert von 0 bis 255 für den gewählten Effekt ein. Der Wert entspricht dem DMX Wert, der von einer DMX Steuerung gesendet werden könnte.
4. Bestätigen Sie die Auswahl mit ENTER. Der Effekt wird aktiviert. Drücken Sie MENU, um den Vorgang ohne Änderung abzubrechen.
5. Nach der Bestätigung einer Auswahl mit ENTER drücken Sie MENU, um zur nächst höheren Menüebene zu gelangen.

6. Wählen Sie, wenn gewünscht, einen anderen Effekt aus und stellen Sie ihn ein.

Einstellungen des Lüfters

Der Lüfter kann konstant mit niedriger Geschwindigkeit arbeiten oder seine Drehzahl temperaturgeregelt anpassen. Wählen Sie den gewünschten Modus, um maximale Helligkeit oder leisen Betrieb zu wählen.

1. Wählen Sie FAN MODE und drücken Sie ENTER. Die aktuelle Einstellung blinkt im Display.
2. Wählen Sie mit UP und DOWN eine Option:
 - Die Option LOW ist für leisen Betrieb geeignet. Der Lüfter läuft konstant mit niedriger Drehzahl. Die Helligkeit wird begrenzt, wenn die Gerätetemperatur bestimmte Grenzen übersteigt.
 - Die Option AUTO ist für maximale Helligkeit geeignet. Die Lüfterdrehzahl ist temperaturgeregelt, die Helligkeit bleibt konstant.
3. Bestätigen Sie die Auswahl mit ENTER. Der Effekt wird aktiviert. Drücken Sie MENU, um den Vorgang ohne Änderung abzubrechen.

Einzelne Standalone-Szene

Wenn Sie das Gerät ausschalten, während der im MANUAL TEST (siehe oben) eingestellte Effekt oder die Kombination aktiv sind, wird diese Einstellung gespeichert. Das Gerät ruft die Einstellung beim nächsten Einschalten auf. Sie benötigen keine externe DMX Steuerung, um die Szene aufzurufen.

Hinweis: Bei aktiver Standalone-Szene reagiert das Gerät nicht auf DMX Befehle. Verlassen Sie das Menü MANUAL TEST, um die Steuerung per DMX zu ermöglichen.

Geräteinformationen

Temperaturanzeige

Anzeigen der Temperatur der Elektronik des Gerätes:

- Wählen Sie TEMP und drücken Sie ENTER. Im Display erscheint die aktuelle Gerätetemperatur.

Betriebsstunden des Gerätes

Anzeigen der Gesamt-Betriebsstunden des Gerätes seit Produktion:

- Wählen Sie FIXTURE TIME und drücken Sie ENTER. Im Display werden die Betriebsstunden des Gerätes angezeigt.

Firmware-Version

Anzeigen der installierten Firmware-Version:

- Wählen Sie FIRMWARE VERSION und drücken Sie ENTER. Im Display erscheint die Firmware-Version des Gerätes.

Reset

Das Gerät initialisiert sich bei jedem Einschalten. Sie können es auch manuell initialisieren:

1. Wählen Sie RESET und drücken Sie ENTER, um die Initialisierung zu starten.
2. Das Gerät führt einen Reset aus. Warten Sie, bis der Reset beendet ist.

Effekte

Folgende Effekte können per DMX gesteuert werden. Im Abschnitt „DMX Protokoll“ auf Seite 25 finden Sie eine vollständige Beschreibung der DMX-Kanäle und ihrer Funktionen.

Farbtemperatur

Die Farbtemperatur wird über das Mischungsverhältnis warm- und kaltweißer LEDs eingestellt.

Elektronischer Dimmer

Die Helligkeit kann über den elektronischen Dimmer von 0-100% eingestellt werden.

Shutter

Der Shutter ermöglicht schlagartige Helligkeitsänderungen und Blitzeffekte mit unterschiedlicher und zufälliger Geschwindigkeit.

Zoom

Der Streuwinkel kann von 10° - 60° eingestellt werden.

Wartung



Lesen Sie die „Sicherheitshinweise“ auf Seite 4, bevor Sie Wartungsarbeiten am Gerät ausführen.

Überlassen Sie alle Arbeiten, die nicht in dieser Anleitung beschrieben werden, qualifizierten Service-Technikern.

Trennen Sie das Gerät vom Netz und lassen Sie es vollständig abkühlen, bevor Sie es reinigen oder warten.

Die Geräte müssen in einem Bereich gewartet werden, in dem kein Verletzungsrisiko durch schadhafte Komponenten, Werkzeuge oder anderer Art bestehen.

Starke Belastung mit Staub, Nebelfluid und Ablagerungen verringert die Leistung, verursachen Überhitzung und Schäden am Gerät. Schäden, die durch mangelhafte Reinigung oder Wartung entstehen, sind von der Produktgarantie ausgeschlossen.

Reinigung

Die nach außen weisenden Oberflächen der Linsen müssen regelmäßig gereinigt werden, um die optimale Helligkeit zu erhalten. Das Reinigungsintervall hängt stark von den Einsatzbedingungen ab. Es ist deswegen unmöglich, feste Intervalle anzugeben. Häufige Reinigung kann bei folgenden Umgebungsbedingungen erforderlich sein:

- Einsatz von Dunst- oder Nebelmaschinen.
- Hohe Strömungsgeschwindigkeiten (z.B. neben Aus- und Einlässen von Klimaanlage).
- Zigarettenrauch.
- Staubige Luft (z.B. Bühnen, Gebäude, Veranstaltungen im Außenbereich).

Wenn ein oder mehrere Faktoren auftreten, sollten Sie die Verschmutzung des Gerätes nach 100 Betriebsstunden prüfen. Wiederholen Sie die Prüfung regelmäßig. Dadurch können Sie geeignete Reinigungsintervalle ermitteln. Wenden Sie sich im Zweifelsfall zur Unterstützung an Ihren RUSH by Martin Händler.

Verwenden Sie keine Lösungsmittel oder abrasive Substanzen und wenden Sie nur leichten Druck an. Arbeiten Sie in sauberer, gut beleuchteter Umgebung.

Reinigung des Gerätes:

1. Trennen Sie das Gerät vom Netz und lassen Sie es mindestens 15 min abkühlen.
2. Saugen oder blasen Sie losen Schmutz und Partikel von der Außenseite des Gerätes und den Lüftungsöffnungen. Druckluft darf nur einen geringen Druck haben.
3. Reinigen Sie die Linsen durch Abwischen mit einem weichen, sauberen und fusselfreien Tuch, das mit milder Waschlösung befeuchtet wurde. Reiben Sie nicht über die Oberfläche: Entfernen Sie Partikel durch tupfende Bewegungen. Trocknen Sie die Oberflächen mit einem weichen, sauberen und fusselfreien Tuch oder Luft unter geringem Druck. Entfernen Sie festsitzende Verschmutzungen mit einem Tuch oder Wattestäbchen, das mit Glasreiniger oder destilliertem Wasser befeuchtet wurde.
4. Das Gerät muss trocken sein, bevor Sie es einschalten.

Ersetzen der Sicherung

Wenn das Gerät überhaupt nicht reagiert, könnte die Hauptsicherung F1 defekt sein. Ersetzen Sie die Sicherung. Sie befindet sich in dem Sicherungshalter neben dem MAINS OUT Anschluss am Gerät (siehe „Geräteübersicht“ auf Seite 13).

Ersetzen der Sicherung:

1. Trennen Sie das Gerät vom Netz und lassen Sie es mindestens 15 min abkühlen.
2. Öffnen Sie den Sicherungshalter mit einem Schlitzschraubendreher und entfernen Sie die defekte Sicherung. Die Ersatzsicherung muss identische Kennwerte aufweisen.
3. Schließen Sie den Sicherungshalter, bevor Sie das Gerät einschalten.

Weitere Wartungs- und Reparaturarbeiten

Im Inneren des Gerätes befinden sich keine vom Anwender reparierbaren Komponenten. Öffnen Sie das Gehäuse nicht.

Alle nicht in dieser Anleitung beschriebenen Arbeiten müssen von autorisierten RUSH by Martin™ Service-Technikern ausgeführt werden. Unternehmen Sie keine Reparaturversuche, da dies ein Sicherheitsrisiko darstellt und entstehende Schäden von der Garantie ausgeschlossen sind.

Die Installation, Reparatur- und Wartungsarbeiten können weltweit durch die Martin Professional Service-Organisation und ihren autorisierten Vertretern vor Ort ausgeführt werden. Dadurch stellen Sie sicher, immer die optimale und

umfassende Wartung Ihrer Geräte während der gesamten Lebensdauer zu bekommen. Wenden Sie sich für mehr Informationen an Ihren RUSH by Martin™ Händler.

Unternehmen Sie keine Reparaturversuche, da dies ein Sicherheitsrisiko darstellt und entstehende Schäden von der Garantie ausgeschlossen sind. Alle nicht in dieser Anleitung beschriebenen Arbeiten müssen von autorisierten RUSH by Martin Service-Technikern ausgeführt werden.

Die Installation, Reparatur- und Wartungsarbeiten können weltweit durch die Martin Professional Service-Organisation und ihren autorisierten Vertretern vor Ort ausgeführt werden. Dadurch stellen Sie sicher, immer die optimale und umfassende Wartung Ihrer Geräte während der gesamten Lebensdauer zu bekommen. Wenden Sie sich für mehr Informationen an Ihren RUSH by Martin Händler.

DMX Protokoll

Kanal	Wert	Funktion	Fade typ	Grund wert
1	0-255	Dimmer 0→100%	Fade	0
2	0-7 8-15 16-131 132-139 140-181 182-189 190-231 232-239 240-247 248-255	Shutter Aus Offen Strobe-Effekt langsam → schnell Offen Schnell schließen, langsam öffnen Offen Langsam schließen, schnell öffnen Offen Zufällige Strobe-Frequenz Offen	Snap	12
3	0-255	Warmweiß 0 → 100%	Fade	255
4	0-255	Kaltweiß 0 → 100%	Fade	255
5	0-26	Farbtemperatur deaktiviert		
	27-72	Farbtemperatureinstellung von 2700K bis 7800K in 100K-Schritten (ca., Kanäle für kalt- und warmweiße LEDs deaktiviert)	Fade	0
	73-255	7800K		
6	0-255	Zoom weit → eng	Fade	128

Gerätemenü

Öffnen Sie das Gerätemenü durch Drücken der MENU Taste. Mit ENTER, UP und DOWN navigieren Sie durch das Menü. Mehr Informationen über die Verwendung des Menüs finden Sie im Abschnitt „Verwendung des Gerätemenüs“ auf Seite 16.

Die Grundeinstellung ist **fett** dargestellt.

Menü	Option / Einstellung	Erklärung
DMX address	1 - 512	Einstellen der DMX Adresse
Dimmer	Mode 1	Linear
	Mode 2	Square law
	Mode 3	Inverse square law
	Mode 4	S-Kurve
Blackout	Yes	Verhalten bei Ausfall des DMX Signals: Abblenden oder Wert halten.
	Hold	
Backlight	Off	LED Displaybeleuchtung aus, wenn nicht verwendet.
	On	
Dimmer speed	Fade	Dimmer sehr gleichmäßig
	Snap	Dimmer sehr schnell
Manual test	Warm White	Manuelle Einstellung aller Effekte Programmierung der Standalone-Szene
	Cold White	
	Zoom	
	Dimmer	
	Strobe	
Auto Test		Automatischer Test aller Effekte
Temp		Temperaturanzeige
Fan mode	Low	Lüfterverhalten einstellen
	Auto	
Fixture time		Betriebsstundenanzeige
Firmware Version		Installierte Firmware-Version
Reset		Rest auslösen

Fehlerbehebung

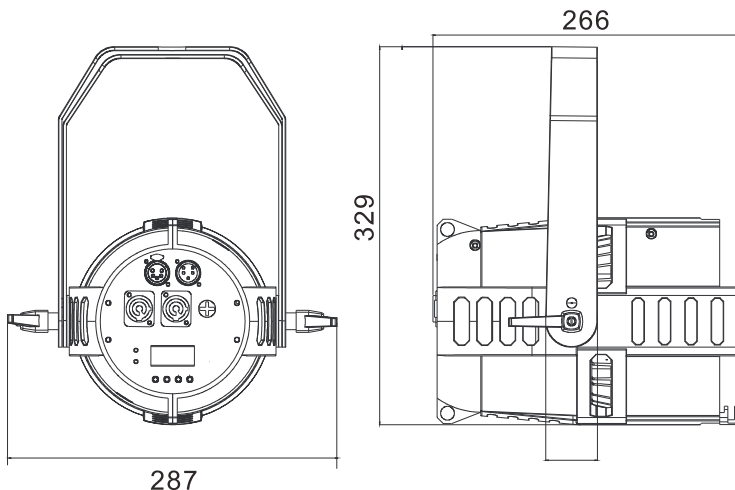
Die folgende Tabelle beschreibt auftretende Probleme, die während des Betriebs auftreten können, und ihre Lösung:

Symptom	Mögliche Ursache	Abhilfe
Kein Lichtaustritt oder die Lüfter laufen nicht.	Probleme mit der Spannungsversorgung (Sicherung defekt, Netzstecker oder –kabel defekt)	Leuchtet die Netz-LED des Gerätes? Alle Netzleitungen und –verteiler prüfen. Gerätesicherung ersetzen.
Ein Kanal reagiert nicht oder falsch auf DMX Signale	DMX Einstellung falsch oder Fehler in der Datenlinie. Schrittmotor defekt oder Kabelbruch.	Siehe nächster Punkt. Wenden Sie sich an Ihren RUSH by Martin™ Händler.
Das Gerät reagiert nicht auf DMX Signale.	Falsche DMX Adresse. Fehler im DMX Netzwerk (defekte Verbinder oder Datenleitungen, Interferenzen)	Prüfen, ob die DMX LED leuchtet. Wenn nicht, alle DMX Leitungen und Verbinder prüfen. Terminierung der DMX Linie prüfen. Polarität der DMX Verbinder aller Geräte und Leitungen der DMX Linie prüfen. Gerät probeweise an einer anderen DMX Steuerung testen. Geräteposition verändern, wenn sich das Gerät sehr nahe an einer nicht abgeschirmten Hochspannungsleitung befindet.

Technische Daten

Abmessungen und Gewicht

Abmessungen	266 x 287 x 329 mm
Gewicht	5,5 kg



Dynamische Effekte

Farbtemperatur	Einstellbar von 2700 – 7800 K
Farbmischung	WW-CW (warmweiß – kaltweiß)
Elektronischer Dimmer	0-100%, vier Dimmerkurven
Strobe und Puls-Effekte	Variable Geschw. und Aktion, zufällig
Elektronischer Shutter-Effekt	Schnelles Öffnen u. Schließen
Zoom	Motorisiert

Steuerung und Programmierung

Steueroptionen	DMX, Standalone
DMX Kanäle	6
DMX Adressierung	Gerätemenü mit LCD Display
Standalone-Programmierung	Gerätemenü mit LCD Display
Protokoll	USITT DMX512/1990

Optische und photometrische Daten

Lichtquelle	12 x 10 W CWUW LEDs
Minimale LED Lebensdauer*	50 000 h (>70% Anfangslichtstrom)
Streuwinkel	10° - 60°

**Nach Angaben des LED-Herstellers und unter dessen Testbedingungen*

Konstruktion

Farbe	Schwarz
Material	Aluminium
Schutzart	IP20

Montage

Befestigung	Einstellbarer Ständer, Oberflächen- oder Trussmontage
Montageort	Trockener Innenraum
Orientierung	Beliebig
Minimaler Abstand zur beleuchteten Fläche	0,2 m
Minimaler Abstand zu brennbarem Material	0,1 m

Anschlüsse

Netzeingang	Neutrik PowerCon
Netzausgang	Neutrik PowerCon
DMX Datenein- und Ausgang	5-pol. verriegelb. XLR

Elektrische Daten

Netzspannung	100-240 V nom., 50/60 Hz
Leistungsaufnahme	152 W
Sicherung	T 6,3 A
Netzteil	Schaltnetzteil, automatisch anpassend

Typische Leistungs- und Stromaufnahme

120 V, 60 Hz	1,25 A, 151 W, LF 0,993
230 V, 50 Hz	0,66 A, 148 W, LF 0,961

*Messungen bei Nominalspannung mit allen LEDs bei voller Helligkeit.
Abweichung +/- 10%.*

Temperaturen

Kühlung	geregelt, leise Lüfterkühlung
Maximale Umgebungstemperatur (T _a max.)	40° C
Minimale Umgebungstemperatur (T _a min.)	0° C
Wärmestrom*	520 BTU/hr.

**Berechnet, +/- 10%, alle LEDs bei voller Helligkeit.*

Erfüllte Sicherheitsnormen



EU Sicherheit..... EN 60598-2-17 (EN 60598-1), EN 62471, EN 62493
EU EMV EN 55015, EN 55103-1, EN 55103-2,
..... EN 61000-3-2, EN 61000-3-3, EN 61547
US Sicherheit..... UL 1573
US EMV FCC Part 15 Class A
Kanada Sicherheit CSA C22.2 No. 166
Canadian EMV ICES-003 Class A
Australien/NZ..... C-TICK N4241

Lieferumfang

Netzkabel, 6A, 0,75 mm², H05VV-F, 1,5 m, ohne Netzstecker
Bodenständer, klappbar
Filterhalter

Zubehör

Netzgangs- und durchschleifleitungen, 16 A

Netzleitung (Netzgang), 1,5 mm², H05VV-F,
14 AWG, SJT, mit PowerCon Kabelbuchse, 3 m ArtikelNr. 11541508
Netzleitung (Verbindungsleitung), 1,5 mm², H05VV-F,
14 AWG, SJT, mit PowerCon Kabelbuchse und
-stecker, 1,4 m ArtikelNr. 11541509
Netzleitung (Verbindungsleitung), 1,5 mm², H05VV-F,
14 AWG, SJT, mit PowerCon Kabelbuchse und
-stecker, 2,25 m ArtikelNr. 11541510
Netzleitung (Verbindungsleitung), 1,5 mm², H05VV-F,
14 AWG, SJT, mit PowerCon Kabelbuchse und
-stecker, 3,25 m ArtikelNr. 11541511

Netzverbinder

Neutrik PowerCon NAC3FCA Kabelbuchse, blau ArtikelNr. 05342804
Neutrik PowerCon NAC3FCB Kabelstecker, hellgrau ... ArtikelNr. 05342805
Montagezubehör
Halfcoupler-Klemme ArtikelNr. 91602005
G-Klemme (nur für senkrechte, hängende Montage).... ArtikelNr. 91602003
Quicktrigger (nur senkrecht hängende Montage) ArtikelNr. 91602007
Fangseil, 50 kg..... ArtikelNr. 91604003

Verwandte Produkte

RUSH Software Uploader 1™Artikelnr. 91611399

Bestellinformation

RUSH PAR 2 CT Zoom™ im TransportkartonArtikelnr. 90280060

Änderung vorbehalten. Die neuesten Spezifikationen finden Sie unter www.martin.com

 	<p>Entsorgung dieses Produktes</p> <p>RUSH by Martin™ Produkte werden, wo zutreffend, in Übereinstimmung mit der Richtlinie 2012/19/EC des europäischen Parlaments und der WEEE-Richtlinie (Waste Electrical and Electronic Equipment) der EU gefertigt.</p> <p>Schützen Sie die Umwelt! Dieses Produkt kann und soll wiederverwertet werden. Ihr Händler gibt Ihnen gerne nähere Auskünfte zur fachgerechten Entsorgung dieses Geräts und anderer RUSH by Martin™-Produkte.</p>
--	---

Photobiologischer Sicherheitshinweis

Der unten abgebildete Aufkleber befindet sich auf dem Produkt. Wenn er nicht mehr lesbar ist, muss der Aufkleber ersetzt werden. Verwenden Sie die Abbildung als Vorlage. Der Aufkleber ist 45 x 18 mm groß und gelb mit schwarzer Schrift.

RISK GROUP 2
<p>CAUTION. Possibly hazardous optical radiation emitted from this product.</p> <p>Do not stare at operating lamp. May be harmful to the eyes.</p>

RUSH™
by Martin®