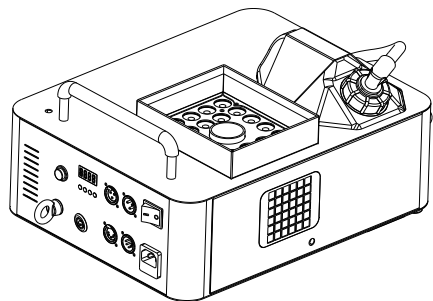


THRILL Vertical Fogger



Sicherheits- und Installationsleitfaden



WARNUNG!

Lesen Sie die Sicherheitsvorschriften in diesem Leitfaden, bevor Sie das Produkt installieren oder verwenden.

Einführung

Herzlichen Glückwunsch zum Kauf dieser atmosphärischen Effektmaschine namens THRILL by Martin. Der THRILL Vertical Fogger kombiniert LEDs, die durch brillante Farbmischung bestechen, mit hoher Nebelleistung und erzeugt so atemberaubende atmosphärische Effekte. Die flexiblen Montage- und Steuerungsoptionen sorgen dafür, dass das Gerät für unterschiedlichste Anwendungen geeignet ist.

Dieser Leitfaden enthält wichtige Informationen zur Sicherheit und Installation. Eine Betriebsanweisung finden Sie im Benutzerhandbuch des THRILL Vertical Fogger.

Die vollständige Produktpalette von Martin finden Sie auf unserer Website unter www.martin.com.

Leistungsmerkmale auf einen Blick

- 480 m³ Nebelausstoß pro Minute
- 21 LEDs mit brillanter RGB-Farbmischung und langer Lebensdauer
- 7-Kanal-DMX-Controller und 4-Kanal-Fernbedienung
- Flexible Montage zur Erzeugung von Effekten in fast jedem Winkel

Im Lieferumfang des THRILL Vertical Fogger sind der vorliegende Sicherheits- und Installationsleitfaden, ein Benutzerhandbuch, eine Fernbedienung, ein Montagebügel und ein Netzkabel enthalten.

Erladigen Sie folgende Schritte, bevor Sie den Vertical Fogger installieren und nutzen:

1. Lesen Sie die Sicherheitshinweise in diesem Leitfaden.
2. Packen Sie den Vertical Fogger aus und stellen Sie sicher, dass keine Transportschäden vorhanden sind. Verwenden Sie kein beschädigtes Gerät.
3. Überprüfen Sie, ob Ihre Netzspannung und -frequenz zu den Energieanforderungen des Geräts passen.
4. Sorgen Sie dafür, dass Sie die spezielle RUSH Fog Fluid verwenden.
5. Prüfen Sie auf der Website Martin Professional unter www.martin.com, ob neue Produktdokumentationen sowie technische Hinweise vorliegen. Dokumentenrevisionen von Martin lassen sich am Revisionsbuchstaben erkennen, der sich unter den rechtlichen Hinweisen am Ende dieses Leitfadens befindet.

Sicherheitshinweise

Folgende Symbole stehen für wichtige Sicherheitshinweise:



Warnung! Sicherheitsrisiko. Gefahr erheblicher Verletzungen oder Lebensgefahr.



Warnung! Lesen Sie das Benutzerhandbuch, um wichtige Sicherheitsinformationen zu erhalten.



Warnung! Gefährliche Spannung. Risiko tödlichen Stromschlags.



Warnung! Heiße Oberflächen.



Warnung! Brandgefahr.



Von diesem Gerät gehen erhebliche Verletzungsgefahren und Lebensgefahr durch Feuer, Stromschlag, Stürze und Atemprobleme aus. Die Emissionen des Produkts können ein Brandrisiko darstellen oder schwere Verletzungen verursachen, wenn Sicherheitsvorschriften nicht eingehalten werden. Das Gerät gehört gemäß EN 62471 zur Exempt Group (RG 0), nach der selbst bei fortgesetzter unbeschränkter Nutzung keine optische Gefahr vernünftigerweise vorhersehbar ist.

Installieren, verwenden und warten Sie das Produkt ausschließlich wie in der Anleitung beschrieben. Andernfalls können Sie Sicherheitsrisiken oder Schäden verursachen, die von der Gewährleistung ausgeschlossen sind.



Halten Sie die folgenden Sicherheitshinweise ein und beachten Sie alle Warnungen auf dem Produkt. Bewahren Sie das vorliegende Dokument für spätere Referenz auf.

Auf unserer Website www.martin.com finden Sie die neueste Version der Benutzerdokumentation und weitere aktuelle Hinweise für dieses und andere Produkte von Martin.

Beachten Sie bei Installation, Betrieb und Wartung des Geräts alle einschlägigen lokalen Gesetze, Vorschriften und Normen.

Schutz vor Stromschlag



Setzen Sie das Produkt weder Wasser noch Feuchtigkeit aus.

Trennen Sie das Netzkabel des Produkts, bevor Sie Installations- oder Wartungsaufgaben erledigen bzw. wenn das Gerät nicht verwendet wird.

Sorgen Sie dafür, dass das Gerät elektrisch geerdet ist.

Verwenden Sie ausschließlich Spannungsquellen, die den einschlägigen lokalen Gebäude- und Elektrovorschriften entsprechen und mit einer Sicherung sowie einem Erdschlusschutz ausgestattet sind.

Tauschen Sie durchgebrannte Sicherungen durch Produkte gleicher Art und Nennleistung aus. Verwenden Sie das Gerät nicht mehr, sollte das Problem fortbestehen.

Trennen Sie das Gerät sofort vom Netz, wenn der Netzstecker bzw. Dichtungen, Abdeckungen, Schläuche oder andere Komponenten beschädigt, defekt, verformt oder nass sind bzw. Zeichen von Überhitzung aufweisen. Stellen Sie die Stromversorgung erst wieder her, nachdem Sie das Problem beseitigt haben.

Bevor Sie das Produkt mit der Steckdose verbinden, vergewissern Sie sich, dass alle Verteiler und Kabel unbeschädigt und für die Leistungsaufnahme aller angeschlossenen Geräte ausgelegt sind.

Schutz vor Verbrennungen und Feuer



Verwenden Sie das Produkt nicht, wenn die Umgebungstemperatur (T_a) 40 °C übersteigt.

Das Produktgehäuse sowie die Nebelaustrittsdüse können sich beim Betrieb erhitzen. Vermeiden Sie Kontakt zu Personen und Objekten.



Berühren Sie die Austrittsdüse weder während noch nach der Verwendung: Sie wird extrem heiß (bis zu 300 °C) und kann Verbrennungen verursachen bzw. eine Gefahr für entflammbare Materialien darstellen – und das bis zu drei Stunden nach dem Ausschalten des Geräts. Die Düse kühlt langsam ab. Bedecken oder verpacken Sie das Gerät also erst, wenn sich die Temperatur der Düse reduziert hat. Lassen Sie das Gerät mindestens 15 Minuten abkühlen, bevor Sie es anfassen.

Sorgen Sie im Umkreis des Geräts für einen Freiraum von mindestens 60 cm sowie für einen freien, ungehinderten Luftstrom zum und um das Gerät herum (inkl. Entlüftern und Ventilatoren).

Stellen Sie sicher, dass das Gerät einen Abstand von mindestens 60 cm zu Menschen oder brennbaren und wärmeempfindlichen Materialien aufweist.

Richten Sie die Nebelaustrittsdüse nicht auf Menschen oder Objekte, die sich weniger als 5 m von der Düse entfernt befinden. Dieser Wert kann auf 2 m verringert werden, wenn das Gerät ausschließlich vertikal nach oben zeigt.

Bei einem Defekt können Ströme oder große Tropfen heißer Flüssigkeit entstehen, die Menschen verbrennen und Materialien beschädigen können. Wenn Ihnen so etwas auffällt, sollten Sie umgehend den Netzstecker ziehen, das Gerät außer Betrieb nehmen und sich an Martin Professional wenden, um Hilfe zu erhalten.

Installieren Sie das Gerät so, dass heiße Flüssigkeitstropfen keine Menschen bzw. Objekte und Materialien erreichen können, die empfindlich (inkl. wärmeempfindlich) oder brennbar sind.

Verwenden Sie das Produkt nicht, ein defektes Gerät zu reparieren oder das Produkt auf irgendeine Weise zu verändern. LEDs dürfen nicht vom Benutzer

Schutz vor Verletzungen

ausgetauscht werden. Wenden Sie sich bei allen Wartungsfragen an Ihren Martin-Händler oder direkt an den technischen Support von Martin unter www.martin.com/contact-support.

Stellen Sie sicher, dass alle verwendeten Tragkonstruktionen und/oder -elemente mindestens das 10-Fache des Gewichts aller Geräte unterstützen können, die von ihnen getragen werden, und sämtliche lokal geltenden Vorschriften erfüllen.

Verwenden Sie, um die Effektmaschine von einer Befestigungsstruktur zu hängen, eine geeignete Befestigungsklemme. Verwenden Sie als primäre Befestigung keine Sicherheitskabel.

Wenn das Produkt in einer Umgebung montiert wird, in der durch einen Absturz Verletzungen oder Schäden verursacht werden könnten, müssen Sie der Anweisung gemäß eine zweite Befestigung (z. B. ein Sicherheitskabel) montieren, die das Gerät bei Versagen der primären Befestigung sicher halten kann. Die sekundäre Befestigung muss von einer offiziellen Stelle (z. B. TÜV) als Sicherheitsbefestigung für das tragende Gewicht zugelassen sein, der Sicherheitsvorschrift EN 60598-2-17 Abschnitt 17.6.6 oder BGV C1 / DGUV 17 entsprechen und für das mindestens 6-fache Gewicht des zu sichernden Geräts (oder mehr, wenn lokale Gesetze dies vorschreiben) ausgelegt sein.

Verwenden Sie das Produkt nicht ohne Abdeckungen bzw. mit beschädigten Abdeckungen. Prüfen Sie, ob alle Abdeckungen und Befestigungselemente sicher montiert sind.

Nehmen Sie das Gerät sofort außer Betrieb und trennen Sie es vom Netz, wenn es bei der Nutzung zu Problemen kommt. Verwenden Sie das Gerät nicht, wenn es beschädigt ist oder keine Flüssigkeit mehr vorhanden ist.

Sperren Sie das Areal unterhalb des Arbeitsbereichs und arbeiten Sie von einer stabilen Plattform aus, wenn Sie das Gerät installieren, einstellen, einrichten, befüllen oder reinigen.

Martin-Produkte sind nicht gedacht für Personen (inkl. Kinder) mit eingeschränkten physischen, sensorischen oder mentalen Fähigkeiten bzw. für Personen ohne Erfahrungen und Kenntnisse, es sei denn, sie haben von einer für ihre Sicherheit verantwortlichen Person eine Einführung oder Anweisung zur Verwendung des Geräts erhalten. Kinder müssen beaufsichtigt werden, um zu verhindern, dass sie mit dem Gerät spielen.

Installieren Sie atmosphärische Effektmaschinen nicht in Bereichen direkt über Kopfhöhe, in denen sich Personen aufhalten können.

Atmosphärische Effekte können zur Entstehung von Kondenswasser führen. Richten Sie die Austrittsdüse der atmosphärischen Effektmaschine nicht auf glatte Bodenbeläge. Böden und Oberflächen können rutschig werden. Kontrollieren Sie sie regelmäßig und wischen Sie sie ggf. trocken, um ein Ausrutschen von Personen zu verhindern.

Blitzlicht kann bei Menschen mit Flickerempfindlichkeit zu epileptischen Anfällen führen. Weisen Sie am Eingang zu Ihrem Veranstaltungsort darauf hin, dass Stroboskopleuchten zum Einsatz kommen. Montieren Sie Blitzleuchten soweit wie möglich über Kopfhöhe und vermeiden Sie längere Perioden mit kontinuierlichen Blitzten (vor allem bei einer Frequenz von 10 bis 20 Blitzten pro Sekunde). Stoppen Sie die Blitzleuchten umgehend, sobald eine Person einen epileptischen Anfall erleidet.

Flüssigkeit für atmosphärische Effekte beinhaltet Glykole in Lebensmittelqualität, kann jedoch gesundheitliche Risiken verursachen, wenn diese geschluckt wird. Trinken Sie die Flüssigkeit nicht. Bewahren Sie sie sicher auf. Spülen Sie Augen bei Kontakt mit der Flüssigkeit mit Wasser aus. Wenn eine Person Flüssigkeit geschluckt hat, geben Sie ihr Wasser und holen Sie medizinische Unterstützung.

Vermeidung von Atemproblemen



Eine atmosphärische Effektmaschine lässt sich nur mit der dafür vorgesehenen Flüssigkeit sicher betreiben. Verwenden Sie ausschließlich Flüssigkeit, die in den technischen Produktdaten sowie im Benutzerhandbuch zur Verwendung mit dem Produkt aufgeführt ist. Andere Flüssigkeiten können toxische Gase freisetzen und somit ein ernsthaftes Gesundheitsrisiko darstellen. Dabei werden Sie wahrscheinlich auch Schäden am Gerät verursachen, die nicht von der Garantie des Produkts gedeckt sind.

Erzeugen Sie in engen oder schlecht belüfteten Räumen keinen dichten Nebel. Stellen Sie sicher, dass in Bereichen, in denen Nebel erzeugt wird, eine Sichtbarkeit von mindestens 2 m gegeben ist.

Setzen Sie Personen, die gesundheitliche Probleme haben (z. B. Allergien und/oder Atembeschwerden wie Asthma), keinen atmosphärischen Effekten wie Nebel oder Dunst aus.

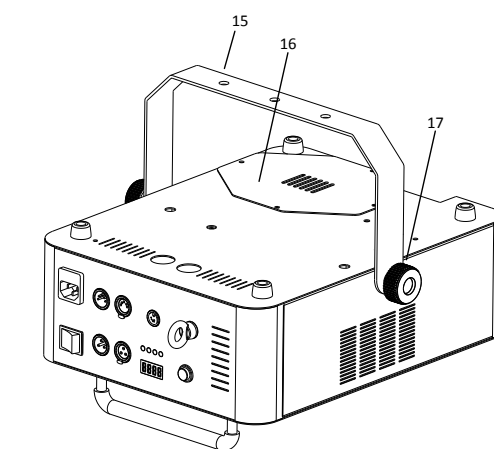
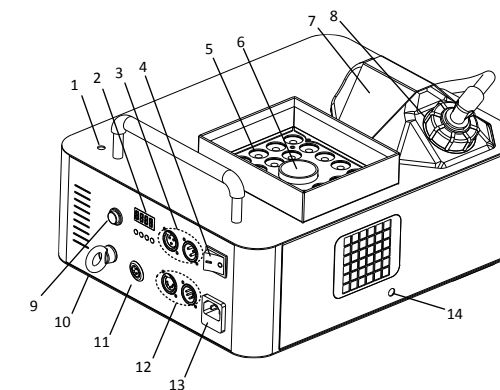
Richten Sie die Austrittsdüse des Geräts nicht direkt auf Gesichter von Personen bzw. in Kopfhöhe aus.

Schutz vor Augenverletzungen



Starren Sie nicht in aktive LEDs. Blicken Sie nicht mit Lupen, Teleskopen, Ferngläsern oder ähnlichen optischen Instrumenten, die das Licht bündeln können, in die Lichtquelle. Dadurch können Augenverletzungen entstehen.

Produktübersicht



- | | |
|--|--|
| 1. Befestigungspunkt für Augenschraube | 9. Drucktastensteuerung |
| 2. Bedieninterface | 10. Befestigungspunkt für Sicherheitskabel |
| 3. 3-polige XLR DMX-Buchsen | 11. Fernsteuerungsbuchse |
| 4. Netzschalter | 12. 5-polige XLR DMX-Buchsen |
| 5. LEDs | 13. Netzeingang/Sicherungshalter |
| 6. Austrittsdüse | 14. Befestigungspunkt für Bügel |
| 7. Bügel für Flüssigkeitstank | 15. Montagebügel |
| 8. Verschluss für Flüssigkeitstank | 16. Abdeckung für Flüssigkeitstank |
| | 17. Stellrad für Montagebügel |

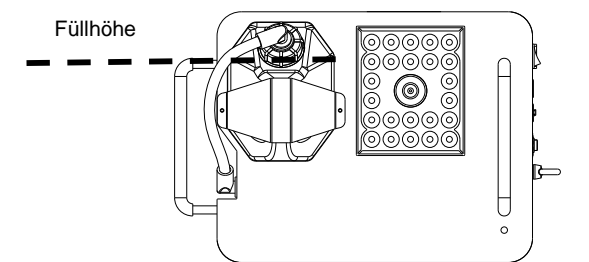
Montage



Das Gerät wurde ausschließlich für den Einsatz in Innenbereichen entwickelt und muss an einem trockenen Ort mit ausreichender Belüftung montiert werden. Beachten Sie alle Sicherheitsvorkehrungen im Abschnitt „Sicherheitshinweise“ dieses Handbuchs.

Aufputzmontage

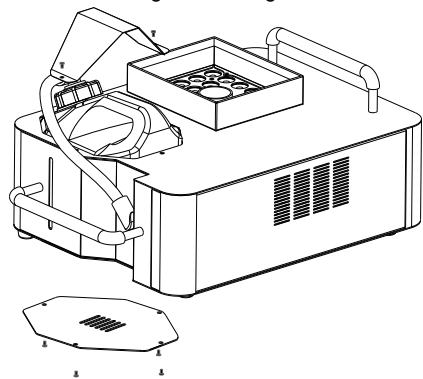
Der THRILL Vertical Fogger wurde so konzipiert, dass er mit vertikaler Austrittsdüse auf einem Boden oder einer stabilen Oberfläche platziert wird. Für einen horizontalen Austritt kann das Gerät wie unten dargestellt auch auf der Seite platziert werden. Die Einfüllkappe muss sich über dem Flüssigkeitsstand befinden, um ein Austreten zu verhindern (siehe Abbildung unten). Installieren Sie die Austrittsdüse bei horizontaler Nutzung nicht in Augenhöhe. Achten Sie stets darauf, dass Oberflächen nicht rutschig sind.



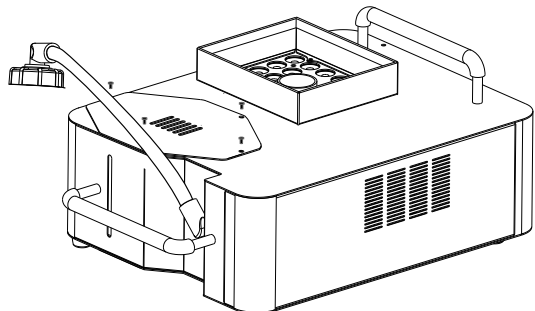
Veränderte Ausrichtung des Flüssigkeitstanks

Bevor Sie das Gerät auf einen Träger montieren, sodass die Ausgangsdüse nach unten zeigt, muss der Flüssigkeitstank folgendermaßen gedreht werden:

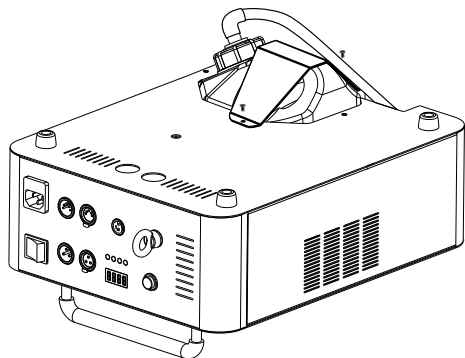
1. Trennen Sie das Gerät vom Stromnetz und lassen Sie es abkühlen.
2. Entfernen Sie von oben den Bügel des Flüssigkeitstanks und dann von unten die Abdeckung des Flüssigkeitstanks.



3. Schrauben Sie die Einfüllkappe ab und nehmen Sie den Flüssigkeitstank heraus.
4. Befestigen Sie die Abdeckung des Flüssigkeitstanks an der Oberseite des Geräts.



5. Drehen Sie das Gerät auf den Kopf und platzieren Sie den Flüssigkeitstank wie dargestellt im Schacht. Schrauben Sie die Einfüllkappe wieder an.
6. Befestigen Sie den Bügel des Flüssigkeitstanks an der Unterseite des Geräts.



Montage der Effektmaschine auf einem Träger

Wenn der Flüssigkeitstank wie oben dargestellt montiert wird, lässt sich das Gerät so an einen Träger bzw. eine ähnliche Struktur klemmen, dass die Austrittsdüse nach unten zeigt. Wenn der Flüssigkeitstank zum Teil gefüllt ist, kann das Gerät um bis zu 45° geneigt werden. Eine Überfüllung des Tanks oder höhere Neigung können zu einem Austreten von Flüssigkeit führen.

Verwenden Sie eine Halbkupplungsklemme (siehe Abbildung rechts), die den Trägerflansch vollkommen umgibt.



Wenn Sie die Effektmaschine an einem Träger befestigen möchten:

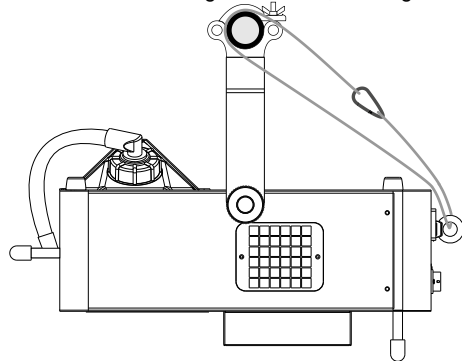
1. Montieren Sie den Befestigungsbügel am Gerät und sichern Sie ihn mit beiden Handrädern des Bügels sowie den im Lieferumfang enthaltenen Scheiben.
2. Stellen Sie sicher, dass die Trägerstruktur mindestens das 10-fache des Gewichts aller darauf montierten Geräte unterstützen kann und einschlägige lokale Gesetze erfüllt.
3. Sperren Sie das Areal unter dem Arbeitsbereich ab.

4. Schrauben Sie eine Befestigungsklemme fest an den Montagebügel an. Die Schraube muss vom Typ M12 (oder 1/2") sein und eine Festigkeitsklasse von mindestens 8,8 aufweisen. Sie muss durch beide Bestandteile des Befestigungsbügels geführt und mit einer selbstsichernden Mutter verschraubt werden.
5. Hängen Sie die Effektmaschine von einer stabilen Plattform aus auf den Träger und befestigen Sie die Klemme gut.
6. Sichern Sie das Gerät mit einem Sicherheitskabel (wie im folgenden Abschnitt beschrieben).

Sicherung mit einem Sicherheitskabel

Sichern Sie den THRILL Vertical Fogger mit einem Sicherheitskabel oder einer anderen sekundären Befestigung, das/die für das Gewicht des Geräts zugelassen ist, sodass das Sicherheitskabel das Gerät halten kann, falls eine primäre Befestigung ausfällt.

Schrauben Sie die im Lieferumfang enthaltene Augenschraube in eine der Gewindebuchsen (oben oder seitlich). Hängen Sie das Sicherheitskabel in die Augenschraube, schlingen Sie es um einen



sicheren Verankerungspunkt und sichern Sie das freie Ende. Schlingen Sie das Sicherheitskabel nicht nur um den Befestigungsbügel des Geräts, da das Gerät so ungeschützt wäre, wenn es sich vom Bügel trennen würde. Siehe Abbildung unten.

Verwenden Sie ausschließlich die im Lieferumfang enthaltene Augenschraube. Wenn Sie eine Augenschraube nutzen, die länger als 15 mm ist, kann das Gerät beschädigt werden. Wenn die Augenschraube fehlt, wenden Sie sich an den Kundendienst und Support von Martin Professional, um Hilfe zu erhalten.

Stromversorgung

Zum Schutz vor Stromschlag muss das Gerät elektrisch geerdet werden. Die Stromverteilungsleitung muss mit einer Sicherung oder einem Schutzschalter sowie Erdschlusschutz ausgestattet sein.

Überprüfen Sie, bevor Sie das Gerät an die Stromversorgung anschließen, ob das Netzteil für die Stromaufnahme aller angeschlossenen Geräte ausreichend dimensioniert ist und ob sich die lokale Netzspannung innerhalb des auf der Rückwand des Geräts angegebenen Bereichs befindet. Wenn sich die Netzspannung außerhalb dieses Bereichs befindet, dürfen Sie das Gerät nicht verwenden.

Stecken Sie zur Stromversorgung das im Lieferumfang enthaltene Netzkabel in die Netzeingangsbuchse und dann in eine passende Steckdose. Bringen Sie den Netzschalter in die Position „I“, um das Gerät einzuschalten.

Schalten Sie das Gerät aus und trennen Sie die Verbindung zum Stromnetz, wenn Sie das Gerät nicht nutzen.

Technische Daten

Abmessungen

Länge	455 mm
Breite	311 mm
Höhe	199 mm
Gewicht, trocken/gefüllt.....	9,5 kg / 12 kg

Dynamische Effekte

Farbmischung	RGB
Farbauswahl	36 Farbvoreinstellungen
Elektronischer Dimmer	0–100 %
Stroboskop- und Pulseffekte	Stroboskop mit variabler und zufälliger Geschwindigkeit und variabler Bewegung
Elektronischer „Shutter“-Effekt	Sofortiges Öffnen und Schließen
Nebel	Ein/Aus

Leistung

Leistungsvolumen	480 m ³ pro Minute
Maximaler Flüssigkeitsverbrauch	60 ml pro Minute
Maximale Betriebsdauer bei voller Leistung	30 Sekunden

Warmlaufzeit..... 8 Minuten

Steuerung und Programmierung

Steuerungsoptionen DMX-Controller, 4-Kanal-Fernsteuerung, Drucktaste ein/aus
Steuerungsparameter bei Funkfernbedienung..... Ein-/Aus-Funktion
Steuerungsparameter bei DMX

Optik

Lichtquelle 21 x 3-W-LEDs (jeweils 7 R,G,B)
Minimale Lebensdauer der LEDs 30.000 h (bis >70 % Lichtausbeute)*

*Wert wurde unter Testbedingungen des Herstellers ermittelt

Konstruktion

Gehäuse Stahl
Farbe Schwarz
Wärmetauscher 1.400 W, thermisch geschützt
Flüssigkeitspumpe Oszillierender Kolben, Hochdruck
Flüssigkeitsmanagement Messung des Flüssigkeitsaustritts, Schauglas
Flüssigkeitstank 2,5 Liter, herausnehmbar
Aufhängebügel..... Integrierter verstellbarer Bügel
Sicherheitsbefestigungspunkte..... 2 Gewindeeinsätze, vorn/seitlich (Augenschraube M8)
Funkfernbedienung (im Lieferumfang enthalten) 4-Kanal, 30 m Reichweite

Montage

Montage..... Vertikal/horizontal stehend bzw. hängend
Ausrichtung..... Beliebig
Befestigungspunkte Bügel für einfache oder doppelte Befestigungsklemme, M12 oder 1/2"
Abstand vom Gerät 60 cm

Anschlüsse

Stromversorgung IEC-Außengewinde, C14
DMX XLR, 3-polig und 5-polig sowie verriegelbar
Funkempfänger..... DIN 41524, 5-polig, 45°, 180°, Eingang

Elektrische Daten

EU-Modell

Netzspannung..... 220–240 V nominal, 50/60 Hz
Primärsicherung..... F 8 AL, 250 V
Typische Leistung und Stromaufnahme bei 220 V..... 1.280 W, 5,8 A*
Typische Leistung und Stromaufnahme bei 240 V..... 1.520 W, 6,3 A*

US-Modell

Netzspannung..... 100–120 V nominal, 50/60 Hz
Primärsicherung..... F 15 A, 125 V
Typische Leistung und Stromaufnahme bei 100 V..... 980 W, 9,8 A*
Typische Leistung und Stromaufnahme bei 120 V..... 1.400 W, 11,6 A*

*Gemessen bei Nennspannung. Es sind Abweichungen von +/-10 % möglich.

Thermische Daten

Maximal zulässige Umgebungstemperatur (T_a max.)..... 40 °C
Minimal zulässige Umgebungstemperatur (T_a min.)..... 5 °C
Äußere Gehäusetemperatur bei Dauerleistung 50 °C
Max. Temperatur der Düse 300 °C

Erfüllte Sicherheitsnormen

EU RED EN 60335, EN 60598-2-17, EN 62471, EN 62479, EN 62493, EN 300220-1, EN 300220-2, EN301489-1, EN 301489-3
USA EMV CFR Title 47 Part 15 Class B
Kanada EMV..... ICES-003 Class B
Australien/Neuseeland (beantragt) RCM



Lieferumfang

Flüssigkeitstank, 2,5 l
Aufhängebügel und zugehörige Komponenten
M8-Sicherungsschraube
Netzkabel, EU, 10 A, IEC C13, angespritzter Schuko-Stecker, 1,2 m
Netzkabel, US, 10 A, IEC C13, angespritzter NEMA 5-15P-Stecker, 1,2 m
Funksender, 4-Kanal..... Artikelnr. 50480853
Funkempfänger, Vertical Fogger, schwarz
Batterie für Funksender, 12 V, A23

Zubehör

Zulässige Flüssigkeiten

RUSH® Fog Fluid
JEM® Pro Clean Supreme

Montageausstattung

Halbkupplungsklemme..... Artikelnr. 91602005
Sicherheitskabel, SWL 60 kg, BGV C1/ DGUV 17, schwarz .. Artikelnr. 91604006

Verwandte Produkte

Martin® M-Touch Artikelnr. 90737040
Martin® M-Play Artikelnr. 90737030

Bestellinformationen

THRILL Vertical Fogger, EU..... Artikelnr. 92215402
THRILL Vertical Fogger, US..... Artikelnr. 92215403

Technische Daten können ohne vorherige Ankündigung geändert werden.
Neueste technische Daten finden Sie unter www.martin.com.

ACHTUNG! Die Fernbedienung beinhaltet einen Funksender sowie einen Funkempfänger mit einer Frequenz von 433 MHz; die interne Antenne sendet und empfängt Hochfrequenzstrahlen. Durch vom Benutzer vorgenommene Änderungen oder Modifizierungen kann die Berechtigung des Benutzers zur Verwendung des Geräts verfallen. Persönliche medizinische Geräte wie Schrittmacher, Hörhilfen usw. sind gegen HF-Strahlen abgeschirmt; HF-Strahlung kann jedoch elektronische Ausrüstung beeinflussen. Sorgen Sie dafür, dass die Funkfernbedienung sauber und trocken bleibt, um Schäden an den inneren Schaltungen zu verhindern.

Einhaltung von FCC-Vorschriften

Dieses Gerät wird Part 15, Class B der FCC-Vorschriften gerecht. Der Einsatz unterliegt folgenden zwei Bedingungen: (1) Das Gerät darf keine schädlichen Funkstörungen verursachen; 2) das Gerät muss mögliche empfangene Funkstörungen akzeptieren, inklusive Störungen, die einen unerwünschten Betrieb zur Folge haben.

Canadian Interference-Causing Equipment Regulations – Règlement sur le Matériel Brouilleur du Canada

Dieses digitale Gerät der Klasse B erfüllt alle Anforderungen der Canadian Interference-Causing Equipment Regulations.

Cet appareil numérique de la classe B respecte toutes les exigences du Règlement sur le Matériel Brouilleur du Canada.

Harman Professional Denmark ApS erklärt hiermit, dass das vorliegende Produkt den grundlegenden Anforderungen und anderen relevanten Bestimmungen der Richtlinie 1999/5/EC entspricht. Eine EU-Konformitätserklärung, die dieses Produkt abdeckt, finden Sie auf der Tech Docs-/Support-Seite des Produkts auf der Martin Professional-Website unter www.martin.com.

Entsorgung des Produkts



THRILL by Martin™-Produkte werden, wo zutreffend, in Übereinstimmung mit Richtlinie 2014/53/EU des Europäischen Parlaments und des Rats der Europäischen Union zu WEEE (Elektro- und Elektronik-Altgeräten) gefertigt. Schützen Sie die Umwelt! Sorgen Sie dafür, dass das Produkt am Ende seines Lebenszyklus wiederverwertet wird. Ihr Händler gibt Ihnen gern genauere Auskunft zur Entsorgung von THRILL by Martin™-Produkten in Ihrer Nähe.

Die Informationen können ohne vorherige Ankündigung geändert werden. HARMAN Professional Denmark ApS kann für keine Verletzungen, Beschädigungen, direkten oder indirekten Schäden, Folgeschäden oder wirtschaftlichen Verluste bzw. anderen Verluste haftbar gemacht werden, die durch den Gebrauch oder fehlenden Gebrauch der bzw. das Vertrauen in die in dieser Anleitung enthaltenen Informationen entstehen.

©2017 HARMAN Professional Denmark ApS. Alle Rechte vorbehalten. Martin® ist eine eingetragene Marke von HARMAN Professional Denmark ApS in den USA und/oder anderen Ländern. Leistungsmerkmale, technische Daten und Erscheinungsbild können ohne Ankündigung geändert werden.

HARMAN Professional Denmark ApS
Olof Palmes Allé 18 • 8200 Aarhus N • Dänemark
www.martin.com

Dokumentenrevision: A