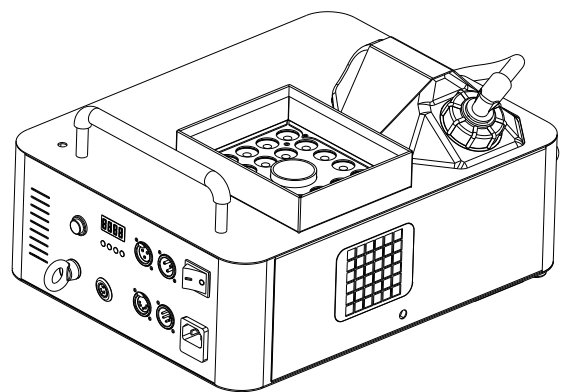


Nebulizzatore verticale THRILL



Manuale dell'utente



Introduzione

Congratulazioni per aver acquistato THRILL la macchina per



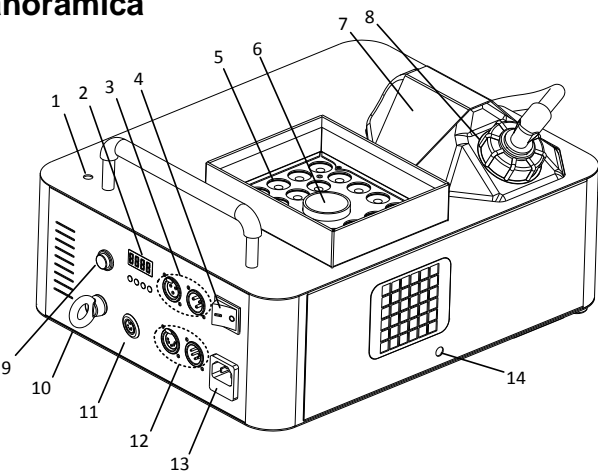
ATTENZIONE!

Leggere le precauzioni di sicurezza nel Manuale sulla sicurezza e di installazione prima di installare o utilizzare questo prodotto.

effetti atmosferici di Martin. THRILL Vertical Fogger combina LED con miscelazione dei colori con una vigorosa uscita di nebbia per produrre incredibili effetti atmosferici. I suoi cavi per sospensione flessibili e le opzioni di controllo lo rendono adatto per una vasta gamma di applicazioni.

Questo Manuale descrive le modalità di funzionamento e di manutenzione del prodotto. Leggere il Manuale sulla sicurezza e di installazione prima di utilizzare il prodotto.

Panoramica



- | | |
|--|---|
| 1 Punto di attacco della vite a occhio | 8 Tappo del serbatoio del fluido |
| 2 Interfaccia utente | 9 Pulsante |
| 3 Prese XLR DMX a 3 pin | 10 Punto di attacco del cavo di sicurezza |
| 4 Pulsante di accensione | 11 Presa del telecomando |
| 5 LED | 12 Prese XLR DMX 5 pin |
| 6 Ugello di uscita della nebbia | 13 Ingresso di alimentazione |
| 7 Staffa del serbatoio del fluido | 14 CA/portafusibile |

Riempimento del serbatoio del fluido



Attenzione! Utilizzare solo fluidi per nebbia specificamente approvati per questa macchina.

Importante! Monitorare frequentemente il livello del fluido. Non avviare la macchina senza il fluido, altrimenti si rischia di danneggiarla.

Riempire il serbatoio del fluido solo con il fluido di nebbia RUSH™. Altri fluidi potrebbero provocare il rilascio di gas tossici, che rappresentano un grave pericolo per la salute. Mantenere sempre il livello del fluido sotto il segnalibro del tappo. Vedere il Manuale sulla sicurezza e di installazione per capovolgere sottosopra il serbatoio del fluido, in caso di funzionamento su una trave reticolare.

Per riempire il serbatoio del fluido:

1. Verificare che la macchina per effetti sia spenta.
2. Rimuovere il tappo del serbatoio.
3. Utilizzare un imbuto per riempire il serbatoio del liquido con il fluido per nebbia RUSH™. Non riempire eccessivamente.
4. Reinserire il tappo, accertandosi che il tubo di riempimento tocchi il fondo del serbatoio del liquido.
5. Pulire eventuali fuoriuscite o gocce di fluido prima di accendere la macchina.

Impostazioni utente

Utilizzo del menu di controllo

Per accedere al menu di controllo, premere il pulsante MENU. Scorrere le opzioni del menu utilizzando i pulsanti ▼ (giù) e ▲ (su). Premere ENTER per selezionare una opzione. Premere MENU per tornare ad un livello superiore nel menu senza fare modifiche. Per uscire dal menu di controllo tenere premuto MENU.

Menu di controllo

Menu	Sottomenu	Spiegazione
Addr	1-506	Impostazione dell'indirizzo DMX
COLD	CH 1-CH 4	Pulsante 1-4 del telecomando
	0	Assenza di luce
	1-36	Colore premiscelato 1-36
	rRnd	Colore casuale
di SP	1 nvt	Visualizzazione normale/invertita
	5tr0 0-255	Impostazione del valore dello strobo
rAnU	di i 0-255	Impostazione del valore del dimmer
	rEd 0-255	Impostazione del valore del LED rosso
	GrEE 0-255	Impostazione del valore del LED verde
	bLUE 0-255	Impostazione del valore del LED blu
	COiA 0-255	Impostazione del valore del colore premiscelato
PbUt	on/off	Pulsante attivazione/disattivazione
tEst	on/off	Esecuzione della prova di funzionamento di tutti gli effetti
uEr		Lettura della versione del firmware
rSt	on/off	Ripristino dei valori predefiniti di tutte le impostazioni

Indirizzo DMX

Un controller DMX utilizza 7 canali DMX per controllare THRILL Vertical Fogger. L'indirizzo DMX è il primo canale utilizzato. L'indirizzo DMX di Vertical Fogger è impostato su 25, per cui il controller invia i comandi DMX sui canali 25-31. Il canale DMX 25 sul controller corrisponde al canale DMX 1 di THRILL Vertical Fogger. Per il controllo indipendente, ciascun Vertical Fogger deve avere i propri canali unici di controllo. È possibile impostare due o più

Vertical Fogger con lo stesso indirizzo e condividere i canali di controllo per scopi diagnostici oppure se si desidera un controllo simmetrico.

Per impostare l'indirizzo DMX:

1. Premere MENU per accedere al menu di controllo.
2. Premere ▲ o ▼ per scorrere fino a Addr. Premere ENTER
3. Scorrere fino a un indirizzo da 1 a 506.
4. Premere ENTER per salvare l'impostazione dell'indirizzo.

Impostazioni manuali

THRILL Vertical Fogger è dotato di un pulsante che genera la nebbia e attiva i LED con le impostazioni programmate per il canale 1 del telecomando. Il pulsante può essere disabilitato per prevenire l'attivazione accidentale.

Per abilitare o disabilitare il pulsante manuale:

1. Premere MENU per accedere al menu di controllo.
2. Premere ▲ o ▼ per scorrere fino a PbUt. Premere ENTER.
3. Selezionare on per abilitare il pulsante, oppure off per disabilitarlo.
4. Premere ENTER per salvare l'impostazione.

I LED possono essere controllati anche dal pannello di controllo. Le impostazioni saranno attive fino a quando la macchina per effetti sarà fatta funzionare con il telecomando o con il DMX o fino a quando non viene spenta.

Per impostare i LED manualmente:

1. Premere MENU per accedere al menu di controllo.
2. Premere ▲ o ▼ per scorrere fino a rAnU. Premere ENTER.
3. Selezionare un effetto da impostare: strobo (5tr0), dimmer (di i), luce rossa (rEd), luce verde (GrEE) luce blu (bLUE), o colori premiscelati (COiA). Premere ENTER.
4. Facendo riferimento ai comandi DMX di seguito, scorrere fino al valore da 0 fino a 255 per ottenere l'aspetto desiderato.
5. Premere ENTER per salvare l'impostazione.
6. Ripetere i passaggi 3-5 per ogni effetto desiderato.

Impostazioni del telecomando

Premendo un pulsante sul telecomando si genererà la nebbia e si accenderanno i LED con il colore programmato o casuale. Il pulsante utilizza il colore programmato per il pulsante 1.

Per programmare un colore per ciascun pulsante:

1. Premere MENU per accedere al menu di controllo.
2. Scorrere fino a COLD. Premere ENTER.
3. Scorrere fino a CH 1. Premere ENTER.
4. Selezionare 0 per non scegliere alcuna luce, un numero da 1 a 36 per scegliere un colore premiscelato o rRnd per un colore casuale.
5. Premere ENTER per salvare le opzioni per il pulsante 1.
6. Ripetere i passaggi 3-5 per programmare i pulsanti 2, 3 e 4.

Impostazione del display

L'impostazione 1 nvt sotto di SP consente di capovolgere il display per facilitare la lettura.

Si noti che il display entrerà automaticamente nella modalità di sospensione dopo un breve periodo di tempo se non sarà premuto nessun pulsante. Premendo un qualsiasi pulsante, si riattiverà il display.

Funzionamento del DMX

Il DMX consente di accedere alla gamma completa di funzioni fornite da THRILL Vertical Fogger. La macchina per effetti può essere azionata utilizzando un controller DMX compatibile. Le prese a 3 e 5 pin sono tutte per la connessione dati.

Funzionalità di controllo del DMX

Nebbia

L'uscita della nebbia viene controllata sul canale 1. L'uscita può essere attivata o disattivata. Per prevenire danni alla pompa, monitorare il livello del fluido. Non avviare la pompa senza fluido.

Effetti strobo

Un effetto strobo variabile è disponibile sul canale 2 assieme ad effetti ad impulso e un lampeggio casuale. Selezionare uno dei valori "aperto" per avere la luce fissa. Con i valori da 0-7 i LED saranno spenti.

Attenuazione

L'intensità della luce viene controllata sul canale 3 e può essere aumentata con il livello della dissolvenza.

Miscelazione di colori personalizzata

I LED sono controllabili individualmente con i canali 4, 5 e 6 e possono essere miscelati in una qualsiasi combinazione. La quantità di ciascun colore nella miscela si aumenta con il livello della dissolvenza. Per utilizzare la miscelazione del colore personalizzata, la funzione del colore premiscelato sul canale 7 deve essere spenta.

Colori premiscelati

Il canale 7 crea un effetto di una "ruota colorata" con 36 colori premiscelati. È anche possibile scorrere continuamente verso l'alto o verso il basso attraverso i colori o selezionare i colori casuali a velocità lenta, media o veloce. Quando selezionati, i colori premiscelati sostituiranno i colori personalizzati.

Comandi DMX

Can.	Valore	Funzione
1	0-127 128-255	Nebbia Uscita della nebbia disattivata Uscita della nebbia attivata
2	0-7 8-15 16-131 132-139 140-181 182-189 190-231 232-239 240-247 248-255	Effetti strobo Luce spenta (blackout) Luce accesa (senza lampeggi) Strobo, da lento a veloce Luce accesa Effetto impulso, chiusura veloce/apertura lenta Luce accesa Effetto impulso, apertura veloce/chiusura lenta Luce accesa Strobo casuale Aperto
3	0-255	Dimmer Intensità del dimmer, 0-100%
4	0-255	Rosso Intensità del rosso, 0-100%
5	0-255	Verde Intensità del verde, 0-100%
6	0-255	Blu Intensità del blu, 0-100%
7	0-10 11-190 191-192 193-214 215-221 222-243 244-247 248-251 252-255	Colori premiscelati Nessun colore premiscelato Scorrimento a passi, colori 1-36 Nessun colore premiscelato Scorrimento continuo, in aumento, da veloce a lento Arresto dello scorrimento Scorrimento continuo, decrescente, da lento a veloce Colore casuale, veloce Colore casuale, medio Colore casuale, lento

Operazioni preliminari

1. Collegare la macchina per effetti Vertical Fogger al controller come è descritto nel Manuale sulla sicurezza e di installazione.
2. Sul controller, assegnare un indirizzo DMX alla macchina.
3. Utilizzare il pannello di controllo della macchina per impostare lo stesso indirizzo DMX sulla macchina (vedi "impostazioni utente").
4. Verificare che nella macchina vi sia il fluido, che sia pronta

(*Rddr* sarà visualizzato sul pannello di controllo), e che può essere attivata in sicurezza.

- Attivare gli effetti della macchina dal controller.
- Monitorare il livello del fluido. Riempire il serbatoio quando il livello si abbassa, per evitare che la pompa funzioni a secco. *Un display lampeggiante indicherà che il serbatoio è vuoto. Non avviare la produzione di nebbia fino a quando non si sarà riempito il serbatoio.*
- Al termine, spegnere la macchina e attendere che si raffreddi prima di utilizzarla. L'ugello rimarrà caldo per tre ore. Funzionamento del telecomando

THRILL Vertical Fogger viene fornito con telecomando senza fili con 4 pulsanti e con un raggio di azione di 30 m. I 4 pulsanti consentono di attivare diverse combinazioni di nebbia e luce. Vengono fornite parti: un trasmettitore e un ricevitore. In alcuni trasmettitori sarà necessario rimuovere l'isolante di plastica dall'accumulatore prima dell'uso.



Il ricevitore si collega alla presa del telecomando sulla macchina ed ha una calamita sul retro per l'attacco. Il LED rosso del ricevitore indica che la macchina si sta riscaldando; quando si spegnerà, la macchina sarà pronta per l'uso.

- Il funzionamento del telecomando sarà disattivato quando la macchina per effetti è gestita dal DMX.
- Il LED verde e il commutatore DIP sul ricevitore non vengono utilizzati.
- Il sistema del telecomando è simile al sistema utilizzato da RUSH SM 650 e 850 SM di Martin, ma i componenti non sono compatibili. Potrebbero verificarsi risultati imprevisti se utilizzati uno vicino all'altro.

Operazioni preliminari

- Riempire il serbatoio del fluido come indicato sopra.
- Collegare il ricevitore del telecomando alla macchina come descritto nel Manuale sulla sicurezza e di installazione ed attivare la tensione.
- Installare una batteria nel trasmettitore come descritto di seguito.
- Utilizzare il pannello di controllo per programmare i pulsanti del telecomando come descritto nella sezione "Impostazioni utente".
- Verificare che nella macchina vi sia il fluido, che sia pronta (*Rddr* sarà visualizzato sul pannello di controllo ed il LED rosso sul ricevitore sarà spento). Verificare anche che la macchina possa essere attivata in sicurezza.
- Premere qualsiasi pulsante sul trasmettitore del telecomando fino a quando non si genererà la nebbia. Una volta che il sistema è stato innescato, la nebbia sarà generata istantaneamente.
- Premere i pulsanti sul telecomando per attivare effetti diversi.
- Monitorare il livello del fluido. Riempire il serbatoio quando il livello si abbassa per evitare che la pompa funzioni a secco. *Un display lampeggiante indicherà che il serbatoio è vuoto. Non avviare la produzione di nebbia fino a quando non si sarà riempito il serbatoio.*
- Al termine, spegnere la macchina e attendere che si raffreddi prima di utilizzarla. L'ugello rimarrà caldo per tre ore.

Installazione della batteria del telecomando senza fili

Il trasmettitore del telecomando utilizza una sola batteria alcalina a 12 V A23 (MN27). Per installare o sostituire la batteria:

- Rimuovere le viti dal coperchio posteriore del telecomando. Rimuovere il coperchio posteriore.
- In caso di sostituzione, rimuovere la batteria vecchia.
- Inserire una nuova batteria con il terminale negativo rivolto verso la molla.
- Allineare i coperchi e sostituire la vite per chiudere.

Funzionamento manuale

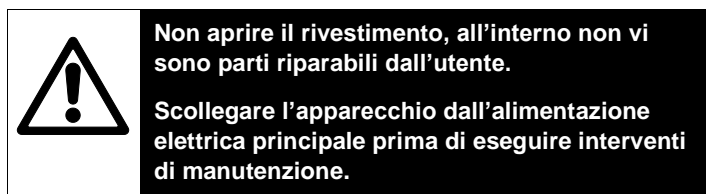
È possibile azionare manualmente la macchina per effetti, premendo semplicemente il pulsante. È possibile selezionare il colore programmando il pulsante 1 del telecomando. Inoltre, è possibile programmare manualmente i LED per accendersi con le opzioni nel menu *IRND*. Vedere "Impostazioni manuali" per le opzioni.

Prima di generare la nebbia, verificare che la macchina sia piena di fluido, che sia pronta (*Rddr* sarà visualizzato sul pannello di controllo), e che può essere attivata in sicurezza.

Monitorare il livello del fluido. Riempire il serbatoio quando il livello si abbassa, per evitare che la pompa funzioni a secco. *Un display lampeggiante indicherà che il serbatoio è vuoto. Non avviare la produzione di nebbia fino a quando non si sarà riempito il serbatoio.*

Al termine, spegnere la macchina e attendere che si raffreddi prima di utilizzarla. L'ugello rimarrà caldo per tre ore.

Manutenzione



L'utente può eseguire le operazioni di manutenzione descritte di seguito. Non tentare di riparare un apparecchio difettoso. Per l'assistenza fare esclusivamente riferimento al proprio rivenditore Martin o contattare direttamente Martin per il supporto tecnico alla pagina www.martin.com/contact-support.

Lasciare che l'ugello di uscita della nebbia si raffreddi completamente prima di pulire o di eseguire la manutenzione della macchina di effetto. L'ugello rimane caldo fino a 3 ore dopo l'uso.

Eseguire gli interventi di assistenza in una zona ben ventilata, dove non vi sia il rischio di lesioni dovute a parti, strumenti o altri materiali difettosi.

Pulizia

La formazione eccessiva di polvere, fluido della nebbia e accumulo di particelle riduce le prestazioni, causa il surriscaldamento e danneggia la macchina per effetti. I danni causati da una inadeguata pulizia o manutenzione non sono coperti dalla garanzia del prodotto.

Ispezionare le macchine per effetti nell'arco delle prime 100 ore di funzionamento, per accertare se fosse necessario pulirle. Controllare ripetutamente ad intervalli frequenti. Questa procedura permetterà di valutare i requisiti di pulizia nella propria situazione specifica.

Applicare una pressione leggera solo durante la pulizia e lavorare in un'area pulita e ben illuminata. Non utilizzare alcun prodotto che contenga solventi o abrasivi, poiché questi potrebbero causare danni alla superficie.

Per pulire la macchina per effetti, aspirare o soffiare delicatamente per rimuovere la polvere e le particelle libere dall'esterno della macchina per effetti con aria compressa a bassa pressione. Pulire

le superfici strofinando delicatamente con un panno morbido e pulito privo di lanugine, inumidito con una soluzione detergente delicata. Controllare che la macchina per effetti sia asciutta prima di riapplicare la tensione.

Manutenzione del sistema di gestione del fluido

Appositamente studiato per assicurare prestazioni ottimali oltre che una longevità del sistema del fluido e dello scambiatore di calore, Pro Clean Supreme è la soluzione per la pulizia ottimale per le macchine di effetti atmosferici della Martin. L'utilizzo regolare del detergente Pro Clean Supreme nel THRILL Vertical Fogger riduce gli intasamenti e prolunga la vite utile.

Utilizzare Pro Clean Supreme almeno una volta ogni 90 giorni. Per risultati ottimali, utilizzare il prodotto ogni 30 giorni e dopo 200 ore di funzionamento, a seconda dell'evento che si verifica per primo.

Eseguire la manutenzione del sistema del fluido in una zona ben ventilata come descritto di seguito:

- Se il serbatoio contiene del fluido, avviare la macchina fino a quando il serbatoio non sarà quasi vuoto, ma non completamente a secco.
- Spegnere la macchina e lasciare che si raffreddi e scollegarla dall'alimentazione CA.
- Riempire il serbatoio del fluido con il fluido Pro Clean Supreme come indicato.
- Ricollegare l'alimentazione e lasciare che la macchina si riscaldi.
- Lasciar scorrere il fluido attraverso il sistema facendo funzionare la macchina fino a quando il serbatoio del fluido sarà quasi vuoto, ma non completamente a secco.
- Riempire il serbatoio del fluido con il fluido per nebbia RUSH™ prima dell'uso.

Preparazione per lo stoccaggio

Se non si utilizza la macchina per un lungo periodo di 30 giorni o superiore, pulire il sistema del fluido come descritto sopra. Non riempire il serbatoio del fluido fino a quando non si sarà a pronti ad utilizzarla di nuovo.

Sostituzione del fusibile principale

Se l'apparecchio smette completamente di funzionare, è possibile che si sia bruciato il fusibile principale e potrebbe essere necessario installarne uno nuovo. Sostituire con un fusibile della stessa dimensione e solo della potenza specificata. Un fusibile di riserva si trova nel portafusibili, collocato proprio sotto l'ingresso CA.

Risoluzione dei problemi

In questa sezione sono descritte le soluzioni per alcuni possibili problemi.

Sintomo	Possibile causa	Rimedi
L'apparecchio non funziona	Manca l'alimentazione all'ingresso del cavo CA	Controllare il cavo di alimentazione e l'interruttore del circuito
	Fusibile bruciato	Controllare e sostituire il fusibile con uno dello stesso tipo e potenza
L'uscita della nebbia è debole	L'apparecchio necessita di preparazione	Tenere premuto il pulsante fino a quando l'uscita non sarà vigorosa
Uscita contenente umidità o grasso, uscita non uniforme, gocce di fluido o sputi dall'ugello o forte rumore quando la macchina viene attivata	Fluido della nebbia incompatibile	Eliminare il fluido. Eseguire la manutenzione del sistema del fluido.
	Linea del fluido intasata	Eseguire la manutenzione del sistema del fluido
Nessuna uscita di nebbia	Macchina non pronta	Lasciare che la macchina si riscaldi per alcuni minuti
	Basso livello del fluido	Aggiungere fluido
	Tubo flessibile troppo in alto	Controllare che il tubo flessibile del fluido raggiunga il fondo del serbatoio del fluido

Sintomo	Possibile causa	Rimedi
	Telecomando senza fili oltre il raggio di azione	Avvicinarlo alla macchina per effetti
	La batteria del telecomando senza fili è esaurita	Sostituire la batteria
Nessuna emissione di luce	Il valore del canale del dimmer è troppo basso	Aumentare il livello di attenuazione sul canale 3
L'apparecchio non risponde al controllo DMX.	Errore nella rete del DMX dovuto a un connettore o a un cavo danneggiato, indirizzamento non corretto del DMX o interferenza potenziale dovuta alla vicinanza di un impianto ad alta tensione.	Verificare che l'indirizzo DMX corrisponda all'indirizzo impostato sul dispositivo di controllo DMX
		Controllare i cavi DMX ed i collegamenti. Accertarsi che il collegamento DMX presenti una terminazione
		Spostare o schermare il collegamento se è vicino ad un'installazione di alta tensione non schermata

Le informazioni sono soggette a modifica senza preavviso. HARMAN Professional Denmark ApS declina ogni responsabilità per eventuali lesioni, danni, perdite dirette o indirette, perdite economiche o conseguenti o qualsiasi altra perdita derivante dall'uso di, impossibilità di uso o dall'essersi attenuti alle informazioni contenute in questo documento.

©2017 HARMAN Professional Denmark ApS. Tutti i diritti riservati. Martin® è un marchio registrato di HARMAN Professional Denmark ApS, registrato negli Stati Uniti e/o in altri paesi. Le caratteristiche, le specifiche e l'aspetto sono soggetti a modifica senza preavviso.

HARMAN Professional Denmark ApS
Olof Palmes Allé 18 • 8200 Aarhus N • Danimarca

www.martin.com

Revisione del documento: **A**