

RUSH® CS Serie

CS300 GRAZE & WIDE

CS600 GRAZE & WIDE

CS900 GRAZE & WIDE

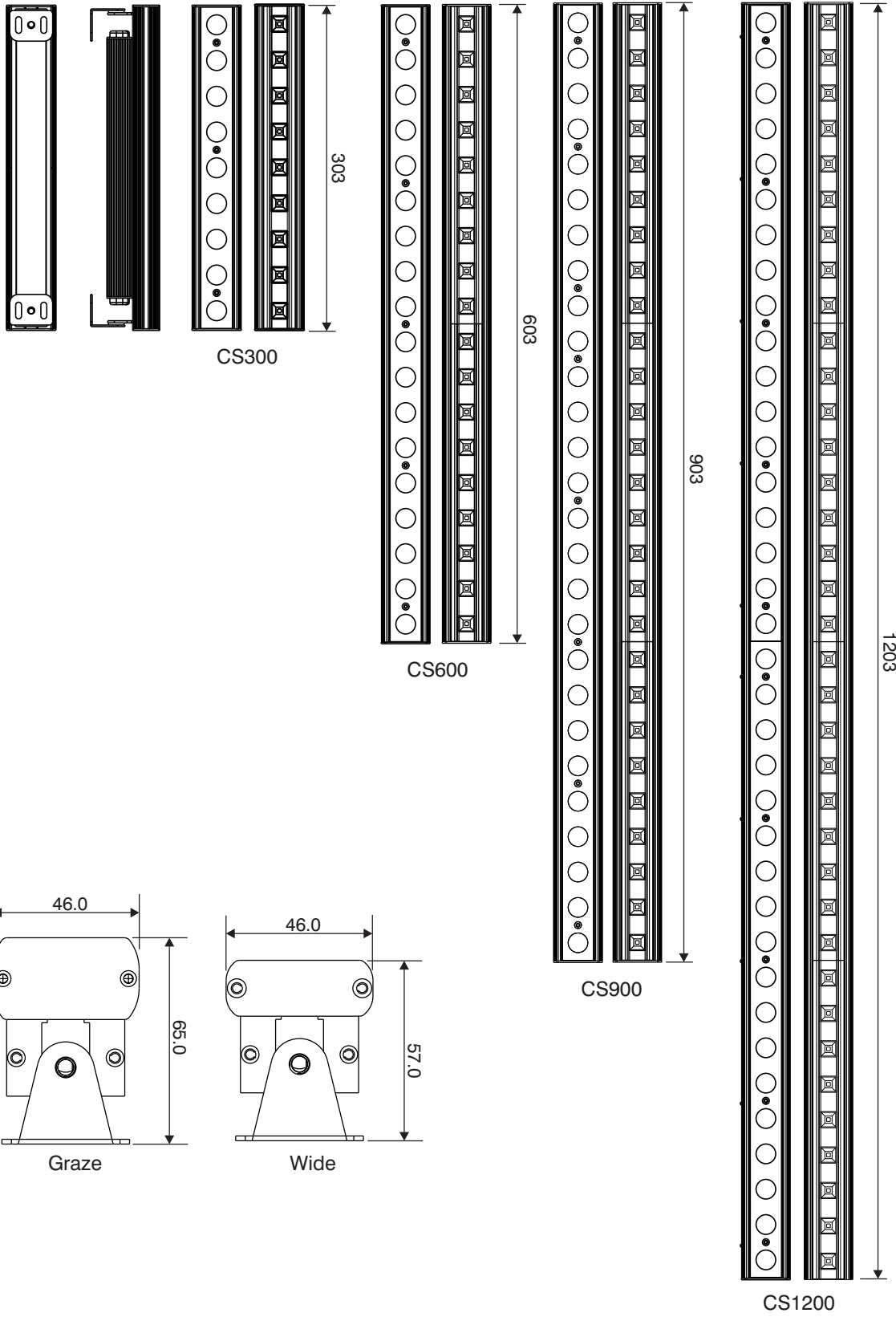
CS1200 GRAZE & WIDE

CS PSU Stromversorgung

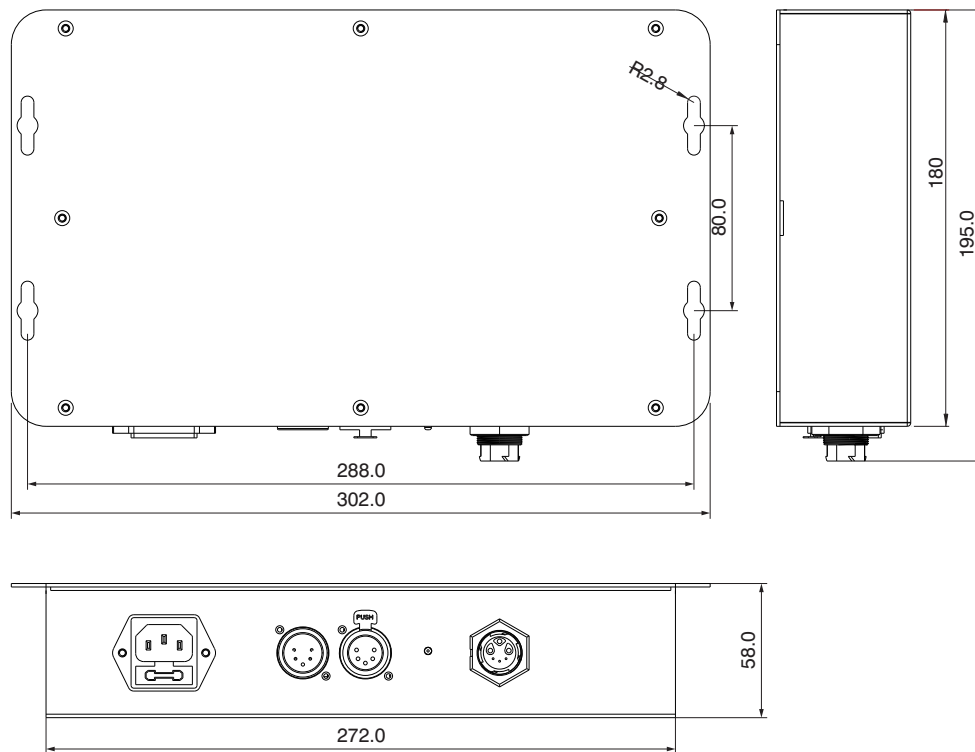
Bedienungsanleitung



Abmessungen



CS PSU Stromversorgung



Alle Maßangaben in Millimeter

Abmessungen der Haltefüsse siehe Seite 11

Die gegebenen Informationen können ohne vorherige Ankündigung geändert werden. HARMAN Professional Dänemark ApS kann nicht für Verletzungen aller Art, direkte oder indirekte Verluste, Vermögens- oder andere Schäden, die durch den Gebrauch oder Nichtgebrauch des Gerätes oder aufgrund der in dieser Anleitung enthaltenen Informationen entstehen, haftbar gemacht werden.

©2015-2017 HARMAN Professional Denmark ApS. Alle Rechte vorbehalten. Martin® ist eine registrierte Marke der HARMAN Professional Denmark ApS in den Vereinigten Staaten von Amerika und/oder anderen Staaten. Eigenschaften, Spezifikationen und Erscheinungsbild können jederzeit ohne Ankündigung geändert werden.

RUSH® CS Serie Bedienungsanleitung – Revision B

Inhalt

Abmessungen.....	2
Sicherheitshinweise	5
Einführung	8
Inbetriebnahme	8
Geräte-Übersicht.....	9
Montage.....	11
Auswahl des Montageorts.....	11
Montage des Geräts.....	11
Strom- und Datenversorgung	13
Anforderungen an die Stromquelle	13
Anschluss der Leuchten	13
Anforderungen der Datenlinie	14
Einrichten des Systems	15
RDM und Martin® M-PC	15
Schritt 1: Erkennen der Geräte einer Datenlinie.....	15
Wählen des DMX Modus	15
Setzen der DMX Adresse.....	15
Steuerung der Helligkeit.....	16
Thermischer Status.....	16
Allgemeiner Gerätestatus.....	16
RDM.....	17
Wartung.....	18
Reinigung.....	18
Reinigung.....	18
DMX Protokoll.....	19
6-Kanal Modus.....	19
3-Kanal Modus (Werkseinstellung)	19
Technische Daten.....	21

Sicherheitshinweise



WARNUNG!

Lesen Sie die Sicherheitshinweise in dieser Anleitung, bevor Sie das Produkt installieren, in Betrieb nehmen oder reparieren.

Die folgenden Symbole werden in dieser Anleitung und auf dem Produkt verwendet, um Sie auf besondere Sicherheitsinformationen hinzuweisen:



Warnung!

**Sicherheitsrisiko.
Verletzungs-/
Lebensgefahr.**



Warnung!

**Intensive
Lichtquelle.
Gefahr der
Augenver-
letzung.**



Warnung!

**Wichtiger
Hinweis.
Beachten Sie
die Anleitung.**



Warnung!

**Hochspannung.
Verletzungs- /
Lebensgefahr.**



Warnung!

Feuergefahr.



Warnung!

**Heiße
Oberfläche.**



Warnung! Gerät der Gefährdungsklasse 2 nach EN 62471. Blicken Sie nicht direkt oder mit sammelnden optischen Instrumenten oder Vorrichtungen in die Lichtquelle.

Dieses Produkt ist für den professionellen Einsatz zugelassen. Es muss von einem qualifizierten Techniker installiert werden. Die Verwendung in Privathaushalten ist unzulässig. Von diesem Produkt gehen Verletzungsgefahren und Lebensgefahr durch Feuer und Verbrennung, elektrischen Schlag und Absturz aus. Es kann Brände verursachen und Augenschäden hervorrufen, wenn die folgenden Sicherheitsvorschriften nicht beachtet werden.



Installieren, verwenden und warten Sie RUSH® by Martin® Produkte nur, wie in der Anleitung beschrieben. Andernfalls erzeugen Sie ein Sicherheitsrisiko oder Schäden, die von der Gewährleistung ausgeschlossen sind. Befolgen Sie die Sicherheitshinweise und beachten Sie alle in dieser Anleitung oder auf dem Produkt gegebenen Warnungen. Bewahren Sie diese Anleitung für den späteren Gebrauch auf.

Auf der Martin® Website <http://www.martin.com> finden Sie die neueste Version dieser Anleitung und weitere Informationen über dieses und andere Produkte von Martin®.

Wenn Sie Fragen zur sicheren Installation, zum Betrieb oder Wartung des Geräts haben, wenden Sie sich bitte an Ihren Martin® Distributor (siehe www.martin.com/distributors) oder rufen die Martin® 24h Service Hotline unter +45 8740 0000 an.

Beachten Sie bei der Installation, dem Betrieb und der Reparatur des Geräts alle einschlägigen lokalen Gesetze, Vorschriften und Normen.



Schutz vor elektrischem Schlag

Erden Sie das Gerät immer elektrisch.

Verbinden oder trennen Sie die Netz- und Datenleitung nicht unter Last. Trennen Sie das Gerät von der Stromquelle, bevor Sie Leitungen verbinden oder entfernen.

Öffnen Sie das Gerät nicht. Entfernen Sie keine Abdeckung. Überlassen Sie alle Wartungsarbeiten, die nicht in dieser Anleitung beschrieben werden, einem autorisierten Martin® Service-Partner.

Trennen Sie die gesamte Installation von der Stromquelle und sichern Sie gegen Wiedereinschalten, bevor Sie Reparatur- oder Wartungsarbeiten ausführen.

Verwenden Sie nur eine Stromquelle, die den lokalen elektrischen Sicherheitsvorschriften entspricht und mit einer Sicherung und einem Fehlerstrom-Schutzschalter (RCD) abgesichert ist.

Trennen Sie das Gerät sofort von der Stromquelle, wenn Dichtungen, die Netzleitung, Abdeckungen oder andere Komponenten beschädigt, defekt, verformt oder nass sind oder Zeichen von Überhitzung aufweisen. Verwenden Sie das Gerät erst wieder, wenn es repariert wurde.

Prüfen Sie vor Inbetriebnahme den einwandfreien Zustand aller Verteiler und Kabel. Die Installation muss für die Stromaufnahme aller angeschlossenen Geräte ausgelegt sein. Die Installation muss für die Umgebung (Wasser, Stäube, Temperatur und UV-Beständigkeit) ausgelegt sein.

Tauchen Sie das Gerät nicht in Wasser oder eine andere Flüssigkeit. Installieren Sie es nicht in einer Umgebung, in der es überflutet werden kann.



Schutz vor Verbrennung und Feuer

Verwenden Sie das Gerät nicht bei Umgebungstemperaturen (T_a) über 45° C.

Bestimmte Teile des Gehäuses können während des Betriebs bis zu 55° C warm werden. Vermeiden Sie den Kontakt mit Personen oder Objekten. Lassen Sie das Gerät mindestens 5 Minuten abkühlen, bevor Sie es berühren oder transportieren.



Montieren Sie das Gerät nur auf einer nicht brennbaren Fläche (Ziegel, Beton usw.).

Halten Sie leicht entzündliches Material von dem Gerät fern. Der Mindestabstand zu brennbarem Material (z.B. Kunststoff, Holz, Papier) beträgt 0,1 m.

Die Luft muss das Gerät frei umströmen können.

Der Freiraum um das Gerät muss mindestens 0,1 m betragen.

Der Mindestabstand zur beleuchteten Fläche beträgt 0,2 m.

Überbrücken Sie niemals Temperaturschalter oder Sicherungen.

Verändern Sie das Gerät nicht anders, als in dieser Anleitung beschrieben. Verwenden Sie nur Original Martin® Komponenten. Bedecken Sie die optischen Komponenten nicht mit Filtern, Masken oder anderem Material. Verwenden Sie nur von Martin® freigegebenes Zubehör zur Formung des Lichtstrahls.



Schutz vor Augenverletzung

Die Geräte der CS Serie entsprechen nach EN62471 der Risikogruppe 2. Um die Verletzungsgefahr oder die Irritation der Augen zu verhindern, müssen Sie das Gerät von der Stromquelle trennen, wenn es nicht in Gebrauch ist. Wartungsarbeiten müssen in heller Umgebung ausgeführt werden, um den Pupillendurchmesser der Personen, die an dem Gerät arbeiten, klein zu halten.

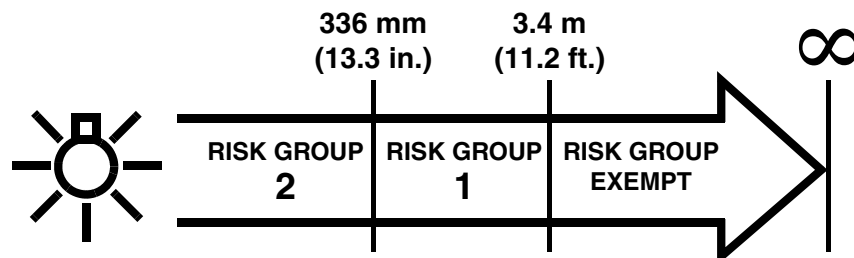
Das helle Licht der LEDs kann gefährlich sein und zu Augenverletzung führen. Blicken Sie nicht direkt in die Lichtaustrittsöffnung des Geräts.

Blicken Sie nicht mit Lupen, Teleskopen, Ferngläsern oder sammelnden optischen Instrumenten in die Lichtaustrittsöffnung des Geräts.

Stellen Sie sicher, dass niemand direkt in das Gerät blicken kann, wenn es plötzlich aufleuchten könnte. Dies kann der Fall sein, wenn es mit der Stromquelle verbunden wird, ein DMX Signal empfängt oder bestimmte Menüpunkte aufgerufen werden.

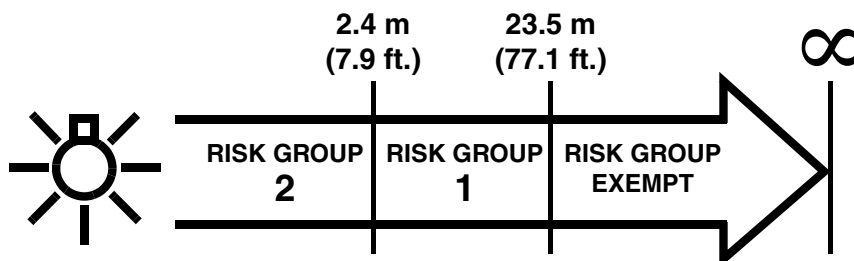
WIDE Varianten

Die WIDE Varianten der CS Serie fallen gemäß der folgenden Grafik in die Risikogruppen nach EN62471. Montieren Sie WIDE Varianten so, dass ein längeres Starren in den Lichtaustritt aus Entfernungen unter 336 mm nicht zu erwarten ist.



GRAZE Varianten

Die GRAZE Varianten der CS Serie fallen gemäß der folgenden Grafik in die Risikogruppen nach EN62471. Montieren Sie GRAZE Varianten so, dass ein längeres Starren in den Lichtaustritt aus Entfernungen unter 2,4 m nicht zu erwarten ist.



Schutz vor Verletzung

Befestigen Sie das Gerät während des Gebrauchs sicher an einer festen Oberfläche oder tragenden Struktur. Bewegen Sie das Gerät während des Gebrauchs nicht.

Die tragende Struktur, Oberfläche, Befestigungs- und Anschlagmittel müssen für das Gewicht aller daran befestigten Geräte ausgelegt sein. Sehen Sie einen ausreichenden Sicherheitszuschlag vor. Beachten Sie alle örtlichen Bau- und Sicherheitsvorschriften.

Zubehör, wie ein Blendschutz, muss sicher befestigt sein.

Sperrten Sie den Bereich unterhalb des Geräts und arbeiten Sie von einer stabilen Plattform aus, wenn Sie das Gerät installieren, einstellen, einrichten oder reinigen.

Verwenden Sie das Gerät nicht, wenn Abdeckungen, Schutzvorrichtungen oder optische Komponenten fehlen oder beschädigt sind.

Trennen Sie das Gerät sofort von der Stromquelle, wenn während des Betriebs Probleme auftreten. Verwenden Sie kein Gerät, das offensichtlich beschädigt ist.

Einführung

Die RUSH® CS Serie von Martin® besteht aus linearen, stabilen Geräten mit LED Lichtquellen und einer externen Stromversorgung. Die Geräte sind in den Längen 300 mm, 600 mm, 900 mm und 1200 mm, jeweils breit oder eng strahlend, verfügbar. Die breit strahlenden Modelle sind für die indirekte Beleuchtung geeignet, während die eng strahlenden Modelle mit ihrem asymmetrischen 18° x 65° Streuwinkel für die Beleuchtung von Wänden und anderen Oberflächen geeignet sind.

Die Geräte werden über eine externe Stromversorgung gespeist. Die Stromversorgung wird per DMX gesteuert und kann per RDM (Remote Device Management) konfiguriert werden. Mehrere Geräte können für einfache Installation miteinander verbunden werden. Eine Stromversorgung kann LED Lichtbänder bis zu 10 m Länge speisen.

Die Geräte der RUSH® CS Serie verfügen über folgende Eigenschaften:

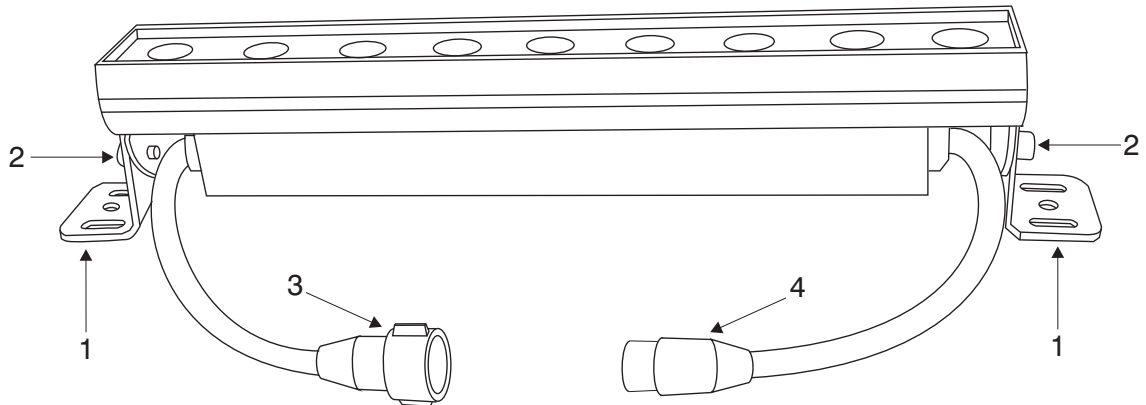
- Hochleistungs-Cree LEDs mit langer Lebensdauer
- Externe Stromversorgung, automatisch anpassend (100-240 V, 50/60 Hz)
- Stromversorgung der Geräte mit 36 V Niederspannung
- Einfache Verkabelung durch kombinierte Strom- / Datenleitungen

Jedes Gerät wird mit zwei Haltefüßen geliefert.

Inbetriebnahme

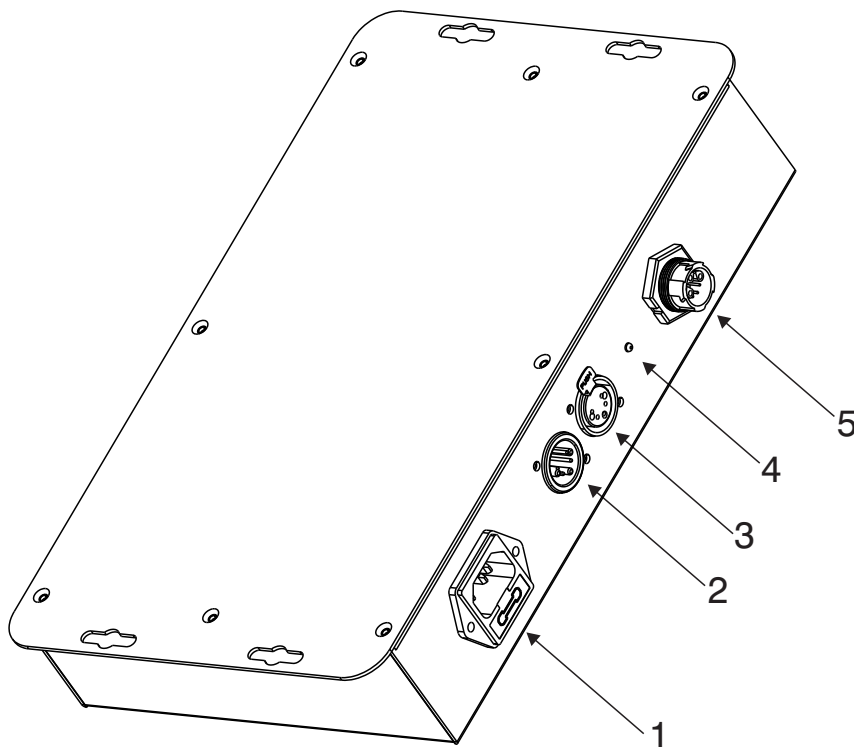
1. Lesen Sie die „Sicherheitshinweise“ auf Seite 5, bevor Sie das Gerät installieren, einschalten, verwenden oder warten.
2. Prüfen Sie das Gerät beim Auspacken auf Transportschäden, bevor Sie das Gerät verwenden. Verwenden Sie kein beschädigtes Gerät.
3. Die örtliche Netzspannung und –frequenz muss für das Gerät geeignet sein.
4. Verwenden Sie das Gerät nicht sofort, wenn es starken Temperaturschwankungen ausgesetzt wurde. Schalten Sie es erst ein, wenn es die Umgebungstemperatur angenommen hat, um Schäden durch Kondenswasser zu vermeiden.
5. Prüfen Sie auf der Supportseite der Martin® Website unter www.martin.com, ob Sie die neueste Anleitung besitzen und ob neue technische Hinweise zum Gerät vorliegen. Die Version der Anleitung ist unten auf der inneren vorderen Umschlagseite der Anleitung angegeben.

Geräte-Übersicht



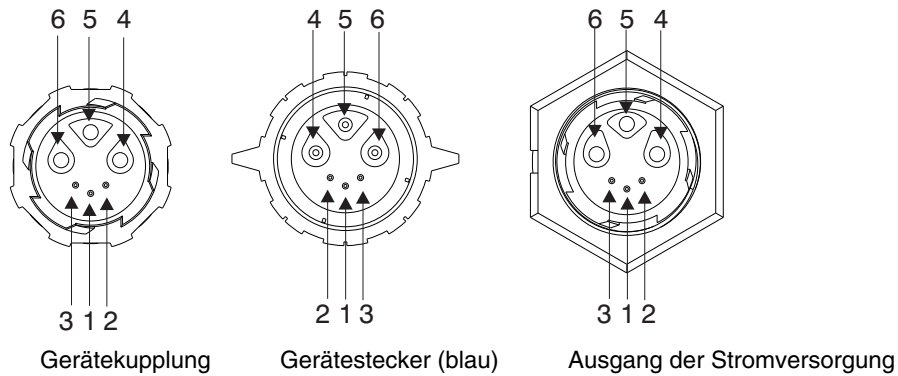
Position	Beschreibung
1	Haltefüsse
2	Klemmschraube für Neigung
3	Kombinierter Strom- / Dateneingang (blau)
4	Kombinierter Strom- / Datenausgang (schwarz)

RUSH® CS Serie LED Leuchten Teilebezeichnungen



Position	Beschreibung
1	Netzeingang (Sicherung: T6.3A)
2	DMX Eingang
3	DMX Ausgang
4	Netzkontrollleuchte
5	Strom- / Datenausgang zu den Geräten

RUSH® CS Stromversorgung Teilebezeichnung



Position	Beschreibung
1	Schirm, Steuerdaten
2	Steuerdaten -
3	Steuerdaten +
4	+36V Stromversorgung
5	Nicht belegt
6	0V Stromversorgung

RUSH® CS Serie kombinierte Strom- / Datenverbinder

Die 5-poligen XLR-Verbinder sind nach der DMX Norm belegt:

Anschluss	Funktion
1	Daten Schirm
2	Data -
3	Data +
4	Nicht belegt
5	Nicht belegt

RUSH® CS Serie Pinbelegung der 5-poligen XLR Verbinder

Montage



Warnung! Lesen Sie die „Sicherheitshinweise“ auf Seite 5, bevor Sie das Gerät installieren.

Warnung! Die Beurteilung der Sicherheit und Eignung von Hebemitteln, Montageort, Befestigungsmethode und elektrischem Anschluss liegt in der Verantwortung des Installateurs. Beachten Sie alle lokalen Sicherheitsvorschriften und Gesetze, wenn Sie ein Modell RUSH® CS Serie montieren und anschließen. Die Montage darf nur von einem qualifizierten Fachmann ausgeführt werden.

Wenden Sie sich an Ihren Martin® Händler, wenn Sie Fragen zur sicheren Installation des Geräts haben.

Auswahl des Montageorts

Die Modelle der RUSH® CS Serie sind für die Verwendung im trockenen Innenbereich geeignet. Die dürfen nicht im Außenbereich oder in feuchter Umgebung verwendet werden. Die Geräte und Stromversorgungen müssen allseitig von der Luft umströmt werden können, um die ausreichende Kühlung zu gewährleisten.

Beachten Sie bei der Wahl des Montageorts:

- Berücksichtigen Sie die Einschränkungen im Abschnitt „Sicherheitshinweise“ auf Seite 5.
- Montieren Sie das Gerät nicht in einer schlecht belüfteten Umgebung.

Montage des Geräts



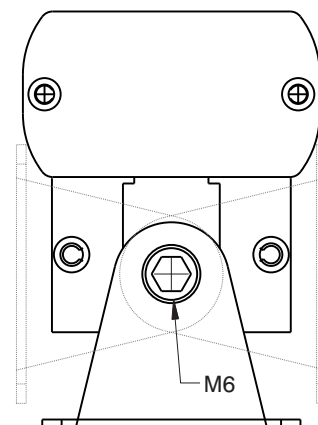
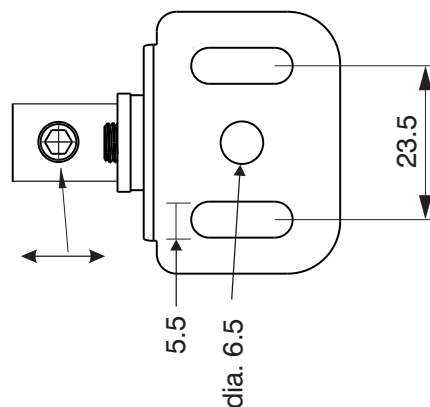
Warnung! Alle Elemente zur Montage eines Modells der RUSH® CS Serie müssen aus rostfreiem Material bestehen und für das Gewicht des Geräts ausgelegt sein. Verwenden Sie unter jedem Schraubenkopf oder jeder Mutter zur Befestigung der Halterung an der Oberfläche eine Unterlegscheibe.

Positionierung der Haltefüsse

Die Haltefüsse des Geräts müssen sicher an einer geeigneten Oberfläche verankert werden. Die Oberfläche muss hart, stabil und eben sein. Rechts finden Sie die Abmessungen der Haltefüsse.

Das Gerät kann in einem beliebigen Winkel montiert werden. Die Haltefüsse ermöglichen das Ausrichten des Geräts um +/- 90°.

Befestigen Sie das Gerät mit geeigneten Ankern. Stellen Sie es nicht ungesichert auf eine Oberfläche, wenn es verschoben werden oder abstürzen kann. Die tragende Struktur und alle Anschlagmittel müssen für das 10fache Gewicht aller Geräte, mit denen die Struktur belastet wird, ausgelegt sein.

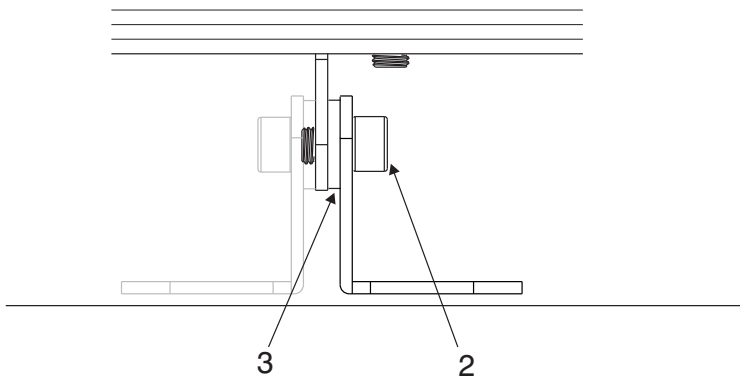




Sie können die Montagefüsse im Gehäuseprofil verschieben. Lösen Sie die 2 mm Sechskantschraube (1), verschieben Sie den Fuß und fixieren Sie ihn durch Festziehen der Schraube.



Sie können die Befestigungslaschen der Montagefüsse um 180° drehen. Entfernen Sie die M6 Schraube (2) und Unterlegscheibe (3) und drehen Sie den Montagefuss um. In den meisten Fällen ist es besser, den Fuß nicht umzudrehen, da die Klemmschraube zur Einstellung des Kippwinkels bei serienmäßiger Orientierung besser erreichbar sind.



Befestigen Sie die Lasche mit der Schraube (2). Die Unterlegscheibe (3) muss an der gezeigten Position montiert werden.

Befestigung an der Struktur

Montage des Geräts an einer Struktur:

1. Lösen Sie die Klemmschrauben und winkeln Sie die Befestigungslaschen 90° ab. Dadurch ist der Zugriff auf die Schrauben zur Befestigung des Geräts an der Struktur einfacher.
2. Befestigen Sie die Montagefüsse mit zwei Schrauben pro Fuß locker an der Struktur.
3. Siehe "Schritt 1: Erkennen der Geräte einer Datenlinie" auf Seite 15 und Verbinden Sie die Strom- / Datenleitung mit dem Ausgang des vorherigen Geräts.
4. Richten Sie die Montagefüsse aus. Ziehen Sie die Schrauben der Befestigungslaschen und im Geräteprofil fest.
5. Richten Sie das Gerät aus und ziehen Sie die Klemmschrauben der Montagefüsse fest.

Strom- und Datenversorgung



Warnung! Lesen Sie die „Sicherheitshinweise“ auf Seite 5, bevor Sie die Geräte und Netzteile miteinander verbinden.



Die elektrische Installation darf nur von qualifizierten Fachleuten ausgeführt werden. Trennen Sie die gesamte Installation von der Stromquelle, bevor Sie an Leitungen und Verbindungen arbeiten.

Zum Schutz vor einem gefährlichen elektrischen Schlag muss das externe Netzteil elektrisch geerdet werden. Die Stromquelle muss mit einer Sicherung und einem RCD-Schalter abgesichert sein. Für Wartungsarbeiten muss die Installation von der Stromquelle getrennt werden können.

Die Geräte der RUSH® CS Serie werden über die RUSH® CS Stromversorgung (PSU) mit Strom und Daten versorgt. Die PSU versorgt ein oder mehrere Geräte über einen 6-poligen Verbinder mit Niederspannung und DMX Daten.

Wichtig! Verbinden oder trennen Sie die Verbinder nicht unter Last. Trennen Sie die Installation von der Stromquelle, bevor Sie Verbinder trennen oder verbinden.

Die RUSH® CS PSU ist für Netzspannungen von 100 - 240 V, 50 oder 60 Hz geeignet. Verwenden Sie das Gerät nicht an Stromquellen, die nicht der Spezifikation entsprechen.

Das Gerät hat keinen Netzschalter. Das Gerät ist eingeschaltet, sobald Netzspannung anliegt. Sehen Sie in der Nähe des Geräts eine leicht erreichbare Möglichkeit vor, das Gerät von der Stromquelle zu trennen.

Das Gerät darf nicht an ein Dimmersystem angeschlossen werden. Dadurch entstehende Schäden sind von der Gewährleistung ausgeschlossen.

Anforderungen an die Stromquelle

Die RUSH® CS PSU ist für Netzspannungen von 100 - 240 V nominal, 50 / 60 Hz, geeignet. Verwenden Sie eine einphasige, dreiadrigige Stromquelle (Phase, Neutral, Erdung) oder den Anschluss an eine Phase einer dreiphasigen, vieradrigen Stromquelle (3 Phasen, Neutral, Erdung).

Anschluss der Leuchten

Alle Geräte verfügen über einen kombinierten, 6-poligen Strom- / Datenein- und ausgang. Die Geräte können direkt oder über Verlängerungsleitungen miteinander verbunden werden. Verlängerungsleitungen stehen als Zubehör in den Längen 1 m, 5 m und 10 m zur Verfügung (siehe „Zubehör“ Seite 23).

Der blaue Verbinder ist der strom- / Dateneingang, der schwarze Verbinder ist der Strom- / Datenausgang.

Maximale Länge miteinander verbundener Geräte

Die PSU kann bis zu 10 m miteinander verbundener RUSH® CS Leuchten mit Strom und Daten versorgen. Sie können z.B. acht 1200 mm Leuchten, elf 900 mm Leuchten, sechzehn 600 mm Leuchten oder zweiunddreißig 300 mm Leuchten oder entsprechende Kombinationen miteinander verbinden.

Wenn Sie zu viele Geräte miteinander verbinden, schaltet die Stromversorgung bei Überlast ab. Wenn die Überlast entfernt wird, nimmt die PSU den normalen Betrieb wieder auf.

Maximale Leitungslänge

Verlängerungskabel zwischen der Stromversorgung und Leuchten oder zwischen zwei Leuchten dürfen wegen des Spannungsabfall eine bestimmte Länge nicht überschreiten. Wenn die Leitungen zu lang sind, erreicht die am weitesten von der Stromversorgung entfernte Leuchte nicht mehr ihre maximale Helligkeit. Dies betrifft besonders die blauen und grünen LEDs, das Licht der Leuchte erscheint dann rötlich.

Die maximale Leitungslänge in einem System beträgt 50 m (Länge der Geräte und Verlängerungskabel).

Anforderungen der Datenlinie

Die DMX Lichtsteuerung wird über einen 5-poligen XLR-Verbinder mit der RUSH® CS Series PSU verbunden. Der 5-polige XLR Ausgang der Stromversorgung dient zum Anschluss weiterer Geräte einer Datenlinie.

Beachten Sie bei der Planung des DMX Netzwerks:

- In einer DMX Datenlinie sind 512 DMX Kanäle verfügbar. Wenn die Geräte der Installation mehr als 512 DMX Kanäle benötigen, müssen Sie mehrere DMX Universen vorsehen.
- Eine DMX Datenlinie darf aus bis zu 32 Geräten bestehen.
- Die RS-485 Datenleitung muss für den Einsatz im Außenbereich geeignet sein. RS-485 Leitungen zeichnen sich durch einen niedrigen Kapazitätsbelag und eine Impedanz zwischen 85 und 150 Ohm aus. Sie sind elektrisch geschirmt und verfügen über mindestens ein verdrehtes Aderpaar. Der Mindestquerschnitt der Adern beträgt 0,25 mm² für Leitungslängen bis 200 m, 0,32 mm² für Leitungslängen bis 500 m.
- Mit einem Splitter können Sie eine Datenlinie aufteilen. Sie müssen Sie einen RDM-kompatiblen Splitter, z.B. den Martin 5.5 Splitter™, verwenden. Jeder Zweig darf aus bis zu 32 Geräten bestehen.
- Ein RDM Splitter / Verstärker kann verwendet werden, um die Datenleitung über 500 m zu verlängern oder weitere 32 Geräte an die Datenlinie anzuschließen.
- Die Datenleitung darf nicht über längere Strecken parallel zu Netzleitungen verlaufen, da das Signal gestört werden kann. Sie sollten Netz- und Datenleitungen in eigenen Leerrohren verlegen.

Einrichten des Systems



Warnung! Lesen Sie die „Sicherheitshinweise“ auf Seite 5, bevor Sie das Gerät verwenden.

Dieser Abschnitt beschreibt die Geräte-Einstellungen und Werkzeuge, die dem Anwender per RDM (Remote Device Management gemäß ANSI/ESTA E1.20) zur Verfügung stehen.

RDM und Martin® M-PC

Die Geräte der RUSH® CS Serie erfordern eine RDM-fähige Steuerung zur Prüfung und Änderung der Einstellungen, zum Senden von Steuerbefehlen und Auslesen von Gerätedaten. Martin® bietet verschiedene, geeignete Steuerungen an.

Martin® M-PC ist eine Windows-Anwendung von Martin® zur Einrichtung, Verwaltung und Steuerung einer Licht-Installation über einen PC. Der PC ist mit der Installation über eine DMX-Datenleitung verbunden. Verbinden Sie einen PC mit Martin® M-PC über ein USB-DMX-Interface (z.B. Martin® M-DMX) mit der Installation (siehe „Verwandte Produkte“ auf Seite 23).

Am Ende dieses Abschnitts finden Sie eine Liste mit allen RDM Befehlen, die von der RUSH® CS Serie unterstützt werden. Diese Befehle sollten eindeutig mit der Bezeichnung „PIDs“ oder „Parameter IDs“ verwendet werden.

Schritt 1: Erkennen der Geräte einer Datenlinie

Bevor Sie mit den Geräten einer Datenlinie per RDM kommunizieren können, müssen die Geräte von der Steuerung erkannt werden. Dazu sendet die Steuerung einen Scan-Befehl („device discovery“). Vorhandene und kompatible RDM Geräte melden sich dadurch an der Steuerung an. Sie senden ihre eindeutige RDM Nummer (UID) an die Steuerung. Dieser Vorgang kann, abhängig von der Menge der vorhandenen Geräte, etwas Zeit in Anspruch nehmen.

Erkennen der Geräte einer Datenlinie:

1. Prüfen Sie den korrekten Aufbau der Datenlinie. Alle Geräte müssen eingeschaltet sein.
2. Wählen Sie (bei Verwendung des Martin® M-PC) die Funktion RDM CONTROLLER → DISCOVER DEVICES.
3. Die Erkennung und Kommunikation mit den erkannten Geräten nimmt etwas Zeit in Anspruch.

Wählen des DMX Modus

Der DMX Modus der Geräte der Datenlinie bestimmt den steuerbaren Funktionsumfang. Verschiedene DMX Modi belegen unterschiedlich viele DMX Kanäle und haben Auswirkungen auf die Startadressen der Geräte. Wählen Sie deswegen erst den DMX Modus und dann die DMX Adresse der Geräte.

Die CS Stromversorgung unterstützt den 3-Kanal DMX Modus – **”1: 3ch-Slot”** (Werkseinstellung) oder den 6-Kanal DMX Modus – **”2: 6ch-Slot”**. Der 6-Kanal DMX Modus unterstützt zusätzliche Funktionen, belegt jedoch 3 Kanäle mehr als der 3-Kanal DMX Modus. Im Abschnitt „DMX Protokoll“ auf Seite 19 finden Sie die vollständige Funktions- und Kanalbelegungsübersicht für beide DMX Modi.

Sie können den DMX Modus einzelner Geräte durch Senden eines Unicast-RDM Befehls für ein Gerät oder den DMX Modus aller Geräte der Datenlinie durch Senden eines Broadcast-RDM Befehls setzen.

Die Vorgehensweise unterscheidet sich je nach verwendeter Steuerung. Bei Verwendung eines Martin® M-PC gehen Sie so vor:

1. Wählen Sie RDM CONTROLLER → Scan → Properties → Device Info → Change personality.
2. Wählen Sie EXD MODE oder STD MODE.
3. Bestätigen Sie die Auswahl mit ENTER.

Setzen der DMX Adresse

Für die Steuerung der Geräte einer Datenlinie müssen Sie jedem Gerät eine DMX Startadresse zuweisen. Ab Werk ist die DMX Adresse 001 eingestellt.

Die DMX Adresse eines Geräts ist der erste DMX Kanal, ab dem das Gerät auf Befehle der Steuerung reagiert. Es belegt diesen Kanal und die folgenden Kanäle. Wenn ein Gerät der RUSH CS Serie sechs DMX Adressen belegt und die DMX Startadresse 1 hat, reagiert es auf Befehle der Kanäle 001, 002, 003, 004, 005 und 006. Die DMX Adresse 007 ist die nächste. Freie DMX Startadresse der Datenlinie. Belegt das nächste Gerät auch sechs Kanäle, ist die nächste freie Startadresse 13 und so weiter.

Sie können den DMX Adresse einzelner Geräte durch Senden eines Unicast-RDM Befehls für ein Gerät oder die DMX Adresse aller Geräte der Datenlinie durch Senden eines Broadcast-RDM Befehls auf denselben Wert setzen. Wenn alle Geräte dieselbe DMX Startadresse haben, verhalten sie sich identisch und können nicht mehr einzeln gesteuert werden.

Die Vorgehensweise unterscheidet sich je nach verwendeter Steuerung. Bei Verwendung eines Martin® M-PC gehen Sie so vor:

1. Wählen Sie RDM CONTROLLER → Scan → Properties → Advanced → Choose PID → Set DMX START ADDRESS.
2. Geben Sie in der Spalte „Message“ die DMX Adresse für ein einzelnes Gerät (oder alle Geräte bei einem Unicast-Befehl) ein.
3. Bestätigen Sie die Auswahl mit RDM SET.

Die Spalte „Response“ zeigt, ob die DMX Adresse erfolgreich gesetzt wurde.

Steuerung der Helligkeit

Sie können die Helligkeit der Geräte der Datenlinie per RDM einstellen.

Sie können den Helligkeit einzelner Geräte durch Senden eines Unicast-RDM Befehls für ein Gerät steuern oder die Helligkeit aller Geräte der Datenlinie durch Senden eines Broadcast-RDM Befehls auf denselben Wert setzen.

Einstellen der Helligkeit:

1. Wählen Sie (bei Verwendung des Martin® M-PC) FUNCTION → MANUAL CONTROL → DMX TRANSMITTER.
2. Wählen Sie die Helligkeit von 0 bis 255.
3. 3. Bestätigen Sie die Auswahl mit ENTER.

Thermischer Status

Sie können per RDM den thermischen Status eines Geräts auslesen. Sie können feststellen, ob sich ein Gerät im zulässigen Temperaturbereich befindet oder wegen Überhitzung abgeschaltet hat.

Auslesen der Information:

1. Wählen Sie (bei Verwendung des Martin® M-PC) RDM CONTROLLER → DISCOVER DEVICES → Get Sensor value.
2. Bewegen Sie sich mit den Pfeiltasten der Tastatur durch die Liste, um den thermischen Status der Geräte zu zeigen.

Allgemeiner Gerätestatus

Sie können per RDM den allgemeinen Status eines Geräts auslesen.

Auslesen der Information:

1. Wählen Sie (bei Verwendung des Martin® M-PC) RDM CONTROLLER → DISCOVER DEVICES → Status check.
2. Der allgemeine Status der Geräte wird gezeigt.

RDM

Geräte der RUSH® CS Serie unterstützen mindestens die folgenden RDM Befehle:

Device discovery

DISC_UNIQUE_BRANCH
DISC_MUTE
DISC_UN_MUTE

Device management

	GET	SET
QUEUED_MESSAGE	✓	
STATUS_MESSAGES	✓	
STATUS_ID_DESCRIPTION	✓	
SUPPORTED_PARAMETERS	✓	
DEVICE_INFO	✓	
DEVICE_MODEL_DESCRIPTION	✓	
MANUFACTURER_LABEL	✓	
DEVICE_LABEL	✓	✓
SOFTWARE_VERSION_LABEL	✓	
BOOT_SOFTWARE_VERSION_ID	✓	
BOOT_SOFTWARE_VERSION_LABEL	✓	
DMX_PERSONALITY	✓	✓
DMX_START_ADDRESS	✓	✓
DEVICE_HOURS	✓	✓
IDENTIFY_DEVICE	✓	✓
LAST_STATE		✓
DIMMER_CURVE		✓

Wartung



Warnung! Im Inneren des Geräts befinden sich keine vom Anwender zu wartenden Komponenten. Öffnen Sie das Gehäuse nicht. Überlassen Sie alle Arbeiten, die nicht in dieser Anleitung beschrieben werden, Martin Professional® oder einem autorisierten Servicepartner.

Die Installation, Reparatur- und Wartungsarbeiten können weltweit durch die Martin Professional® Service-Organisation und ihren autorisierten Vertretern vor Ort ausgeführt werden. Dadurch stellen Sie sicher, immer die optimale und umfassende Wartung Ihrer Geräte während der gesamten Lebensdauer zu bekommen. Wenden Sie sich für Informationen an Ihren Martin® Händler.

Unternehmen Sie keine Reparaturversuche, da dies ein Sicherheitsrisiko darstellt und entstehende Schäden von der Gewährleistung ausgeschlossen sind. Der Anwender darf die Geräte der RUSH® CS Serie lediglich regelmäßig von außen reinigen.

Bitte beachten Sie, dass das emittierte Licht der LEDs sich nach mehreren tausend Betriebsstunden ändert. Wenn die Farben sehr präzise wiedergegeben werden sollen, müssen Sie gelegentlich die Einstellungen der DMX Steuerung geringfügig anpassen.

Das Leuchtmittel dieses Scheinwerfers darf nur vom Hersteller, einer autorisierten Martin® Service - Niederlassung oder einer ähnlich qualifizierten Person ersetzt werden.

Reinigung

Reinigung

Die regelmäßige Reinigung ist sehr wichtig, um die optimale Leistung und maximale Lebensdauer des Geräts zu erreichen. Schmutz- und Staubablagerungen verringern die Helligkeit und können zu Überhitzung führen.

Das erforderliche Reinigungsintervall hängt stark von den Einsatzbedingungen ab. Deswegen kann für die RUSH® CS Serie kein verbindlicher Reinigungsplan angegeben werden. Prüfen Sie die Geräte am Anfang häufig, um das geeignete Reinigungsintervall für Ihre Anwendung herauszufinden. Wenden Sie sich im Zweifelsfall an Ihren Martin® Händler.

Verwenden Sie für die Reinigung keine lösemittelhaltigen, schmirgelnden oder säurehaltigen Reinigungsmittel, da dadurch die Oberfläche des Geräts beschädigt werden kann. Das Aluminiumgehäuse und die Frontabdeckung dürfen nur mit einem milden Reinigungsmittel, z.B. einem Auto-Shampoo, gereinigt werden.

Reinigen des Gehäuses und der Frontabdeckung:

1. Trennen Sie die Stromversorgung von der Stromquelle und lassen Sie das Gerät 20 Minuten abkühlen.
2. Putzen Sie das Gerät mit einem trockenen oder mäßig feuchtem Tuch.

DMX Protokoll

6-Kanal Modus

Der 6-Kanal DMX Modus ermöglicht die unabhängige Steuerung der Helligkeit der Farben rot, grün und blau von 0 bis 100%. Der Hauptdimmer (Kanal 1) arbeitet mit 16 bit Auflösung und belegt zwei DMX Kanäle. Der letzte Steuerkanal ermöglicht den Abruf weißen Lichts fünf vorprogrammierter Farbtemperaturen. Dieser Kanal überschreibt die Werte der Farbkanäle, wenn sein Wert nicht 000 ist.

Kanal	Wert	Funktion
1	0-255	Dimmer: 0-100%
2	0-255	Dimmer fein: 0-100%
3	0-255	Rot: 0-100% (wenn Kanal 6 = 000)
4	0-255	Grün: 0-100% (wenn Kanal 6 = 000)
5	0-255	Blau: 0-100% (wenn Kanal 6 = 000)
6	000 001-051 052-102 103-153 154-204 205-255	Weißes Licht / Farbtemperatur AUS Weiß 2800K Weiß 3200K Weiß 4000K Weiß 5600K Weiß 7200K

3-Kanal Modus (Werkseinstellung)

Der 6-Kanal DMX Modus ermöglicht die unabhängige Steuerung der Helligkeit der Farben rot, grün und blau von 0 bis 100%.

Kanal	Wert	Funktion
1	0-255	Rot: 0-100%
2	0-255	Grün: 0-100%
3	0-255	Blau: 0-100%

Technische Daten

Abmessungen und Gewicht

CS300 Wide

Länge	303 mm
Breite	46 mm
Höhe	57 mm (mit Haltefuss)
Gewicht	0,8 kg

CS300 Graze

Länge	303 mm
Breite	46 mm
Höhe	65 mm (mit Haltefuss)
Gewicht	1 kg

CS600 Wide

Länge	603 mm
Breite	46 mm
Höhe	57 mm (mit Haltefuss)
Gewicht	1,1 kg

CS600 Graze

Länge	603 mm
Breite	46 mm
Höhe	65 mm (mit Haltefuss)
Gewicht	1,4 kg

CS900 Wide

Länge	903 mm
Breite	46 mm
Höhe	57 mm (mit Haltefuss)
Gewicht	1,5 kg

CS900 Graze

Länge	903 mm
Breite	46 mm
Höhe	65 mm (mit Haltefuss)
Gewicht	2 kg

CS1200 Wide

Länge	1203 mm
Breite	46 mm
Höhe	57 mm (mit Haltefuss)
Gewicht	1,8 kg

CS1200 Graze

Länge	1203 mm
Breite	46 mm
Höhe	65 mm (mit Haltefuss)
Gewicht	2,5 kg

Power Supply Unit

Länge	302 mm
Breite	195 mm
Höhe	58 mm
Gewicht	4,2 kg

Dynamische Effekte

Helligkeit	0 - 100%
Farbmischung	RGB
Unterstützte Farbtemperaturen	Aus, 2800K, 3200K, 4000K, 5600K, 7200 K

Steuerung und Programmierung

Steuerprotokolle	DMX, RDM
DMX Kanäle	3, 6
DMX Norm	USITT DMX512/1990
RDM Norm	ANSI E1.20

Optik

CS300/CS600/CS900/CS1200 Wide

Lichtquelle	CREE XP-E2 LEDs R/G/B
Streuwinkel	124°
Minimale LED Lebensdauer	50 000 h (>70% Anfangslichtstrom)*

CS300/CS600/CS900/CS1200 Graze

Lichtquelle	CREE XP-E2 LEDs R/G/B
Streuwinkel	18° x 65°
Minimale LED Lebensdauer	50 000 h (>70% Anfangslichtstrom)*

*Herstellerangabe

Unter www.martin.com finden Sie die vollständigen photometrischen Daten.

Konstruktion

Gehäuse	Aluminium
Oberfläche	Farblos (standard) oder weiß (Option) eloxiert
Linse	Opak, Polycarbonat
Schutzart	IP20
RoHS compliant	

Installation

Orientierung	Beliebig
Befestigung	Direkt mit mitgelieferten Haltefüßen und Schrauben (anwenderseitig)
Minimaler Abstand zur beleuchteten Fläche	0,2 m

Anschlüsse

Netzanschluss	C13 IEC 60320
DMX Ein- und Ausgang	5-pol. XLR
Strom- und Datenversorgung Gerät	6-pol. Sonderverbinder

Elektrische Daten

Netzspannung	100 -240 V nominal, 50/60 Hz
Netzteil	Selbst anpassendes Schaltnetzteil
Gleichstromausgang	36 V
Maximaler Ausgangsstrom	12 A
Maximale Ausgangsleistung	485 W
Hauptsicherung, Netzeingang	250 V, T 6,3 A

Typische Leistungs- und Stromaufnahme

Leistungsaufnahme der Leuchte	12 W pro 25,4 cm +/- 1 W, LF 0,97 +/- 0,05
-------------------------------------	--

Messwerte bei Nennspannung ermittelt. Abweichung +/- 10%. LF = Leistungsfaktor $\cos \phi$.

Thermische Daten

Kühlung	Konvektion
Maximale Gehäusetemperatur	55° C
Maximale Umgebungstemperatur (Ta max.)	45° C
Minimale Umgebungstemperatur (Ta min.)	-30° C

Zertifizierungen



PSU

EU Sicherheit	EN60950-1
EU EMV	EN 61000-4-2, EN61000-4-4, EN61000-4-5
US Sicherheit	UL60950-1
US EMV	CFR 47Part 15 Class A
Kanada Sicherheit	CSA C22.2 No. 60950-1
Australien/NZ	Beantragt

Wide & Graze Gerät

EU Sicherheit	EN60598-2-1, , EN62031, EN61347-1, EN61347-2-11, EN 62471, EN62493
EU EMV	EN55015, EN55103-2, EN55032, EN61000-3-2, EN61000-3-3, EN61547, EN61000-4-2, EN61000-4-4, EN61000-4-5
US Sicherheit	UL 2018
US EMV	CFR 47 Part 15 Class A
Kanada Sicherheit	CSA C22.2 No. 9.0
Australien/NZ	Beantragt

Lieferumfang

Bedienungsanleitung
Zwei einstellbare Haltefüsse

Zubehör

Leitungen

Strom- und Datenleitung, mit 6-poligen Sonderverbindern, 1 m	P/N 91611846
Strom- und Datenleitung, mit 6-poligen Sonderverbindern, 5 m	P/N 91611847
Strom- und Datenleitung, mit 6-poligen Sonderverbindern, 10 m	P/N 91611848

Verwandte Produkte

Martin® Software Uploader 2	P/N 91611770
-----------------------------------	--------------

Bestellinformation

Wide Leuchten

RUSH® CS300 Wide, 124° (1 ft., RGB)	P/N 90480175
RUSH® CS600 Wide, 124° (2 ft., RGB)	P/N 90480185
RUSH® CS900 Wide, 124° (3 ft., RGB)	P/N 90480195
RUSH® CS1200 Wide, 124° (4 ft., RGB)	P/N 90480205

Graze Leuchten

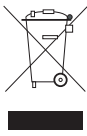
RUSH® CS300 Graze, 18°x 65° (1 ft., RGB)	P/N 90480170
RUSH® CS600 Graze, 18°x 65° (2 ft., RGB)	P/N 90480180
RUSH® CS900 Graze, 18°x 65° (3 ft., RGB)	P/N 90480190
RUSH® CS1200 Graze, 18°x 65° (4 ft., RGB)	P/N 90480200

Stromversorgung

RUSH® CS Series PSU	P/N 90480210
---------------------------	--------------

Änderung vorbehalten. Die neuesten Spezifikationen finden Sie unter www.martin.com

RUSH® CS Serie von Martin®
Made in China

	<p>Entsorgung dieses Produkts</p> <p>Martin® Produkte werden, wo zutreffend, in Übereinstimmung mit der Richtlinie 2012/19/EC des europäischen Parlaments und der WEEE-Richtlinie (Waste Electrical and Electronic Equipment) der EU gefertigt. Schützen Sie die Umwelt! Dieses Produkt kann und soll wiederverwertet werden. Ihr Händler gibt Ihnen gerne nähere Auskünfte zur fachgerechten Entsorgung dieses Geräts und anderer Martin®-Produkte.</p>
---	---

Photobiologischer Sicherheitshinweis

Der unten gezeigt Aufkleber befindet sich auf dem Produkt. Wenn er unleserlich ist, muss er ersetzt werden. Verwenden Sie diese Vorlagen, um gelbe Aufkleber mit schwarzer Schrift der Größe 16 x 38 mm (je Aufkleber) herzustellen.

RISK GROUP 2

CAUTION. Possibly hazardous optical radiation emitted from this product.
Do not stare at operating lamp. May be harmful to the eyes.

GROUPE DE RISQUE 2

PRUDENCE. Produit à émission de radiations visibles potentiellement dangereuses.
Ne pas fixer le faisceau en fonctionnement.
Risque de lésions oculaires.



www.martin.com · Olof Palmes Allé 18 · 8200 Aarhus N · Denmark
Tel. +45 8740 0000 · Fax +45 8740 0010