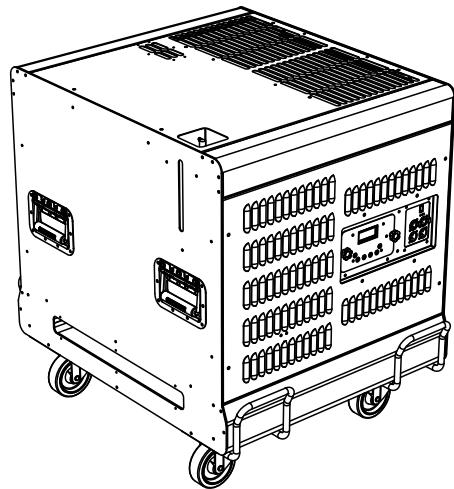
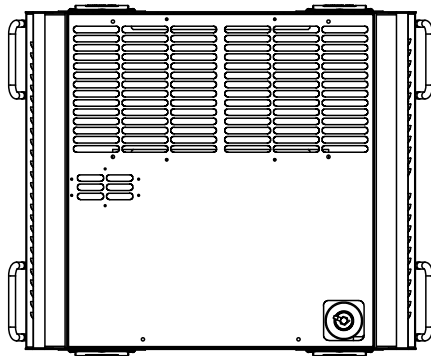
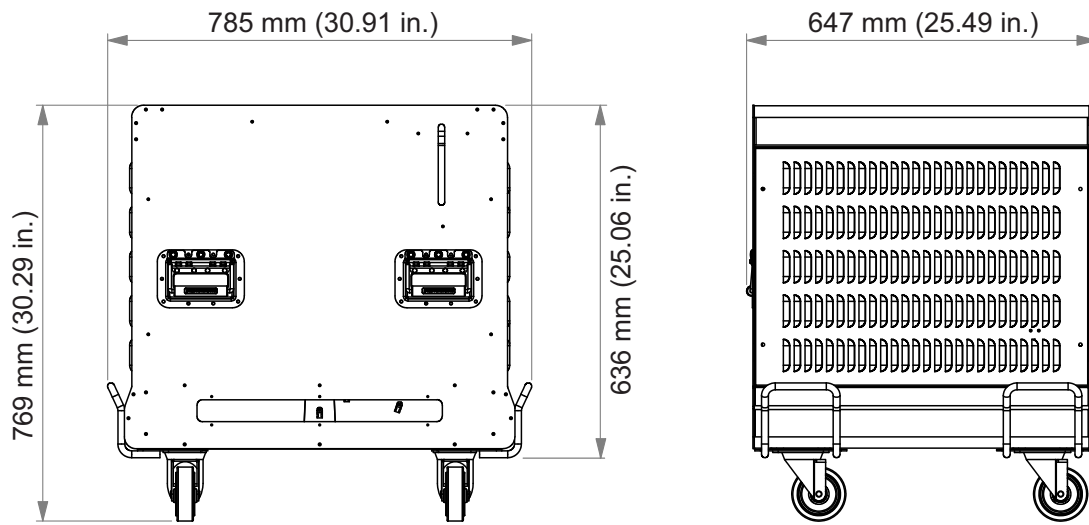


# JEM™ GLACIATOR™ DYNAMIC

## *Bedienungsanleitung*



# Abmessungen



Änderung ohne Ankündigung vorbehalten. Harman Professional Denmark ApS lehnt jede Haftung für Verletzungen aller Art, direkte oder indirekte Verluste, Folgeschäden und wirtschaftliche Schäden, die durch Gebrauch oder Nichtgebrauch des Geräts oder durch falsche Angaben in diesem Dokument entstehen, ab.

©2018 Harman Professional Denmark ApS. Alle Rechte vorbehalten. Martin® ist eine in den USA und/oder anderen Ländern registrierte Marke der Harman Professional Denmark ApS. Änderung der Eigenschaften, Spezifikation und des Designs ohne Ankündigung vorbehalten.

Harman Professional Denmark ApS • Olof Palmes Allé 18 • 8200 Aarhus N • Denmark  
<http://www.martin.com>

Dokumentenrevision: C

# Inhalt

Abmessungen .....	2
Inhalt .....	3
Sicherheitshinweise .....	4
Übersicht.....	8
Produktbeschreibung.....	8
Eigenschaften.....	8
Geräteübersicht.....	9
Installation und Betrieb .....	10
Aufstellungsort.....	10
Stromquelle .....	10
Betrieb vorbereiten.....	11
Checkliste .....	11
Inbetriebnahme .....	11
Steueroptionen.....	12
Schnellzugriff-Tasten .....	12
Integriertes, digitales Steuermodul (Fernbedienung).....	12
Einstellen des Betriebsmodus (RUN MODE) .....	13
Einstellen der Bodennebel-Menge.....	13
Einstellen des Nebelintervalls .....	13
SETTINGS Menü.....	14
Einstellen des DMX Modus und der DMX Adresse .....	14
Einstellen der Display-Beleuchtung .....	14
Master / Slave Modus.....	14
Entlüften des Fluidsystems.....	15
Aufrufen der Werkseinstellungen.....	15
DMX Steuerung .....	17
Übersicht.....	17
Anschlüsse.....	17
DMX Funktionen .....	17
Einstellungen per RDM setzen .....	18
Optionales Zubehör .....	20
Zugelassene Fluide und deren Anwendung .....	21
Wartung.....	23
Auffüllen des Nebelfluids.....	23
Reinigung mit Martin® Pro-Clean & Storage Fluid.....	23
Auffangen des Kondensats .....	23
Äußere Reinigung des Geräts .....	24
Ersetzen des Filters .....	24
Ersetzen der Sicherung .....	25
Fehlerbehebung.....	26
Statusmeldungen .....	27
Spezifikation.....	28

# Sicherheitshinweise



Lesen Sie die Sicherheitshinweise in dieser Anleitung, bevor Sie das Produkt installieren, verwenden oder reparieren.

Die folgenden Symbole weisen Sie in der Anleitung auf wichtige Sicherheitsinformationen hin:



**Warnung!**  
**Sicherheits-**  
**risiko.**  
**Verletzungs-**  
**gefahr.**



**Warnung!**  
**Wichtiger**  
**Sicherheits-**  
**hinweis in der**  
**Anleitung**



**Warnung!**  
**Hoch-**  
**spannung.**  
**Gefahr des**  
**elektrischen**  
**Schlags.**



**Warnung!**  
**Heiße**  
**Oberfläche.**



**Warnung!**  
**Feuergefahr.**



Warnung! Dieses Produkt darf nicht in Privathaushalten verwendet werden. Von diesem Produkt gehen Gefahren durch elektrischen Schlag, Verbrennungen, Absturz und Atembeschwerden aus!

*Lesen Sie diese Anleitung, bevor Sie das Gerät verwenden. Beachten Sie alle Sicherheitshinweise in dieser Anleitung und auf dem Gerät. Verwenden Sie das Produkt nur wie in dieser Anleitung beschrieben und unter Einhaltung der örtlichen und allgemeinen gesetzlichen Regelungen.*

*Wenn Sie Fragen zum sicheren Betrieb des Geräts haben, oder das Gerät trotz Beachtung aller in dieser Anleitung gegebenen Informationen nicht funktioniert, wenden Sie sich bitte an den Martin Service.*



## Lesen Sie diese Anleitung

- *Installieren, verwenden und warten Sie Martin Produkte nur, wie in ihren Anleitungen beschrieben. Andernfalls entsteht ein Sicherheitsrisiko oder Schäden, die von der Gewährleistung auf das Produkt ausgeschlossen sind.*
- *Befolgen Sie alle Sicherheitshinweise in dieser Anleitung und auf dem Produkt. Bewahren Sie diese Anleitung für den späteren Gebrauch auf.*
- *Die aktuelle Anleitung und andere Information zu diesem und anderen Produkten von Martin finden Sie auf der Martin Webseite <http://www.martin.com>*
- *Wenn Sie Fragen zur Installation, dem Betrieb oder der Wartung dieses Geräts haben, wenden Sie sich bitte an Ihren Martin-Händler (siehe [www.martin.com/where-to](http://www.martin.com/where-to) für mehr Information) oder besuchen Sie <http://www.martin.com/contact-support>.*
- *Beachten Sie alle lokalen Gesetze, Normen und Vorschriften, wenn Sie dieses Gerät installieren, verwenden oder warten.*



## Schutz vor elektrischem Schlag

- Erden Sie das Gerät immer elektrisch.
- Verwenden Sie nur Stromquellen, die den örtlichen und allgemeinen Vorschriften entsprechen. Die Stromquelle muss mit einer Sicherung und einem Fehlerstrom-Schutzschalter (RCD) abgesichert sein.
- Prüfen Sie vor Inbetriebnahme, ob die lokale Netzspannung und –frequenz mit der auf dem Typenschild des Geräts angegebenen Netzspannung und –frequenz übereinstimmt. Nehmen Sie das Gerät im Zweifelsfall nicht in Betrieb und wenden Sie sich an Ihren Martin-Händler.
- Prüfen Sie vor Inbetriebnahme des Geräts den einwandfreien Zustand aller Verteiler und Netzkabel. Die Stromquelle muss für die Leistungsaufnahme aller angeschlossenen Geräte ausgelegt sein.
- Trennen Sie das Gerät sofort allpolig von der Stromquelle, wenn es beschädigt, defekt oder nass ist oder Anzeichen von Überhitzung aufweist. Wenden Sie sich an Ihren Martin-Händler. Ein beschädigtes Netzkabel darf nur durch ein Original-Ersatzteil, das Sie bei Ihrem Martin-Händler erhalten, ersetzt werden.
- Trennen Sie das Gerät von der Stromquelle, wenn es nicht in Betrieb ist oder repariert wird.
- Das Gerät ist nicht wasserfest. Es darf nicht im ungeschützten Außenbereich verwendet werden. Tauchen Sie das Gerät nicht in Wasser oder andere Flüssigkeiten ein. Setzen Sie es nicht Hochdruck-Wasserstrahlen aus.
- Verschütten Sie keine Flüssigkeiten über dem Gerät. Trennen Sie das Gerät in diesem Fall sofort allpolig von der Stromquelle und trocknen Sie das Gerät mit einem Tuch ab. Wenn die Flüssigkeit elektronische Komponenten berührt hat, wenden Sie sich bitte an Ihren Martin-Händler.
- Entfernen Sie keine Abdeckungen und versuchen Sie nicht, das Gerät zu reparieren. Überlassen Sie alle nicht in dieser Anleitung beschriebenen Arbeiten dem Martin-Service.
- Verwenden Sie das Gerät nicht, wenn Komponenten fehlen, beschädigt oder defekt sind.
- Feuchtigkeit und Elektrizität vertragen sich nicht. Richten Sie den Nebel nicht auf elektrische Verteiler oder Geräte.



## Schutz vor Verbrennung und Feuer

- Bodennebel enthält Glykol. Glykol ist ein brennbarer Alkohol, der mit kaum sichtbarer, blauer Flamme brennt. Richten Sie den Bodennebel nicht auf Zündquellen wie eine offene Flamme oder pyrotechnische Effekte.
- Überbrücken Sie niemals Temperaturschutzschalter, Fluidsensoren oder Sicherungen.
- Ersetzen Sie defekte Sicherungen nur durch Sicherungen mit identischen Kennwerten. Die Kennwerte finden Sie in dieser Anleitung und auf dem Gerät.
- Der Freiraum um das Gerät muss mindestens 60 cm betragen.

- Die Luft muss das Gerät frei umströmen können. Sorgen Sie für kühle Zuluft, wenn das Gerät verdeckt installiert wird.
- Der Sicherheitsabstand zu brennbarem und hitzeempfindlichem Material beträgt 60 cm.
- Verwenden Sie das Gerät nicht bei Umgebungstemperaturen unter 5° C oder über 40° C.
- Verwenden Sie das Gerät nicht, wenn die relative Luftfeuchtigkeit mehr als 80% beträgt.

### Schutz vor Verletzung



- Dieses Gerät darf nur auf einem horizontalen Boden verwendet werden. Die Griffe und Stoßbecken dürfen nicht als Anschlagpunkte verwendet werden. Das Gerät darf nicht über Kopf montiert werden.
- Die Räder müssen während des Betriebs gebremst sein.
- Prüfen Sie die sichere Befestigung aller Abdeckungen.
- Verwenden Sie das Gerät nicht, wenn Abdeckungen oder Schutzvorrichtungen fehlen oder beschädigt sind.
- Verwenden Sie das Gerät nicht und trennen Sie es von der Stromquelle, wenn es sich nicht wie vorgesehen verhält. Verwenden Sie kein offensichtlich beschädigtes Gerät.
- Verändern Sie das Gerät nicht. Verwenden Sie nur Original Martin-Ersatzteile.
- Überlassen Sie alle Arbeiten, die nicht in dieser Anleitung beschrieben werden, einem qualifizierten Techniker.
- Bodennebel kann kondensieren. Der Boden oder Oberflächen können rutschig werden. Prüfen Sie regelmäßig den Zustand der Böden und Oberflächen und nehmen Sie das Kondensat mit einem trockenen Tuch auf.
- Die Sichtweite in Räumen, in der Nebel eingesetzt wird, darf nicht weniger als 2 m betragen.
- Bodennebel-Fluid enthält Glykole, die dem Lebensmittelrecht entsprechen. Bei Verschlucken können jedoch gesundheitliche Beeinträchtigungen auftreten.

**BEI VERSCHLUCKEN:** Führen Sie kein Erbrechen herbei. Trinken 1-2 Glas Wasser und suchen Sie einen Arzt auf.

**VERMEIDEN SIE DEN KONTAKT MIT HAUT UND AUGEN:** Bei Kontakt mit dem **AUGE:** Halten Sie das Auge offen und spülen Sie es 10 Minuten mit Wasser. Suchen Sie bei Schmerzen einen Arzt auf. Bei Kontakt mit **HAUT:** Ziehen Sie benetzte Kleidung aus und spülen Sie die Haut 20 Minuten mit Wasser. Suchen Sie bei Schmerzen einen Arzt auf. Im Sicherheitsdatenblatt finden Sie weitere Hinweise:

<http://www.martin.com/safety-documents>

- Dieses Gerät darf nicht von Personen (und Kindern) mit eingeschränkten Sinnen oder Geisteskrankheiten bedient werden. Personen mit wenig oder keiner Erfahrung müssen vor der Bedienung in das Gerät und seine Funktionen eingewiesen werden. Kinder dürfen das Gerät nicht unbeaufsichtigt bedienen.

## Schutz vor Atembeschwerden



- *Eine Bodenbelmaschine kann nur mit dem für die Maschine entwickeltem Bodenbel-Fluid sicher arbeiten. Verwenden Sie nur Fluid, dass im Abschnitt „Zugelassene Fluide und deren Anwendung“ auf Seite 21***Error! Reference source not found.** *angegeben ist. Andernfalls können giftige, gesundheits-schädliche Gase entstehen oder das Gerät beschädigt werden.*
- *Erzeugen Sie keinen dichten Bodenbel in geschlossenen oder schlecht belüfteten Räumen.*
- *Setzen Sie keine Personen mit Allergien oder Atemwegserkrankungen (Asthma) dem Nebel aus.*
- *Richten Sie den Bodenbel nicht direkt auf das Gesicht von Personen. Erzeugen Sie den Bodenbel nicht in Kopfhöhe.*

# Übersicht

## Produktbeschreibung

Die Glaciator Dynamic ist eine Bodennebelmaschine für viele Umgebungen wie Theater, Touring und in Festinstallationen. Sie kann problemlos in Steuernetzwerke der Unterhaltungsindustrie wie DMX eingebunden werden. Sie kann per RDM eingerichtet und überwacht werden. Das integrierte, digitale Steuermodul kann im Gerät verbleiben oder über eine Steuerleitung mit dem Gerät verbunden und als Fernbedienung verwendet werden.

Der Bodennebel wird durch Abkühlung des konventionell erzeugten Nebels unter die Umgebungstemperatur erzeugt. Vor Abkühlung wird dem Nebel in der Mischkammer Umgebungsluft beigemischt. Dadurch erhöht sich das Volumen des Nebels, wodurch der Bodennebel aus dem Nebelauslass austritt. Die Maschine kann 5l Bodennebel-Flüssigkeit aufbewahren. Bei Fluidmangel schaltet sich die Maschine automatisch ab. Der unbeaufsichtigte Betrieb ist daher möglich. Nebelkondensat wird automatisch in einen 0,5l Tank an der Oberseite der Maschine gepumpt. Das Entleeren des Kondensattanks ist sehr einfach. Martin bietet verschiedenes Zubehör für besondere Einsätze an. Im Abschnitt „Optionales Zubehör“ ab Seite 20 finden Sie weitere Informationen über das Nebelleitsystem, Nebelverteiler, externe Fluidtanks und die Schutzhaube.

## Eigenschaften

- Integrierte Bodennebelmaschine – keine externe Gasversorgung oder Trockeneis erforderlich
- Hochleistungskühler für kalten, dichten, langstehenden Bodennebel
- Neu entwickelte Elektronik für besseren Effekt und leisen Betrieb
- Hohe Nebelkapazität (80 m<sup>3</sup> / min)
- Kleines, wartungsfreundliches Design: 785 x 648 x 769 mm
- Leiser Betrieb: 54,2 dBA Geräuschemission im Standby-Betrieb
- Weitspannungseingang von 208-250 V, 50/60 Hz für weltweiten Einsatz
- Integrierte, 3- und 5-polige XLR DMX-Anschlüsse
- Intuitives Bedienkonzept zur Steuerung der Bodennebelerzeugung
- 180° Austrittswinkel zur schnellen Füllung großer Flächen
- Drei hochwertige, unterschiedliche Nebelfluide zur Erzeugung verschiedener Nebel effekte
- Entlüftung des Fluidsystems auf Knopfdruck
- 5 l interner Flüssigkeitsbehälter, mindestens 1 Stunde konsistent Premium Low Fog-Leistung (Optionales Zubehör) JEM Glaciator Dynamic Nebelleitsystem mit 3 Auslässen
- (Optionales Zubehör) JEM Glaciator Dynamic Nebelverteiler für kreative Effekte wie Nebelwasserfall usw.
- (Optionales Zubehör) JEM externer Fluidanschluss für lange Betriebszeit ohne Nachfüllen des Fluids
- (Optionales Zubehör) JEM Glaciator Dynamic Schutzhaube für den Schutz der Maschine während des Transports oder der Lagerung.



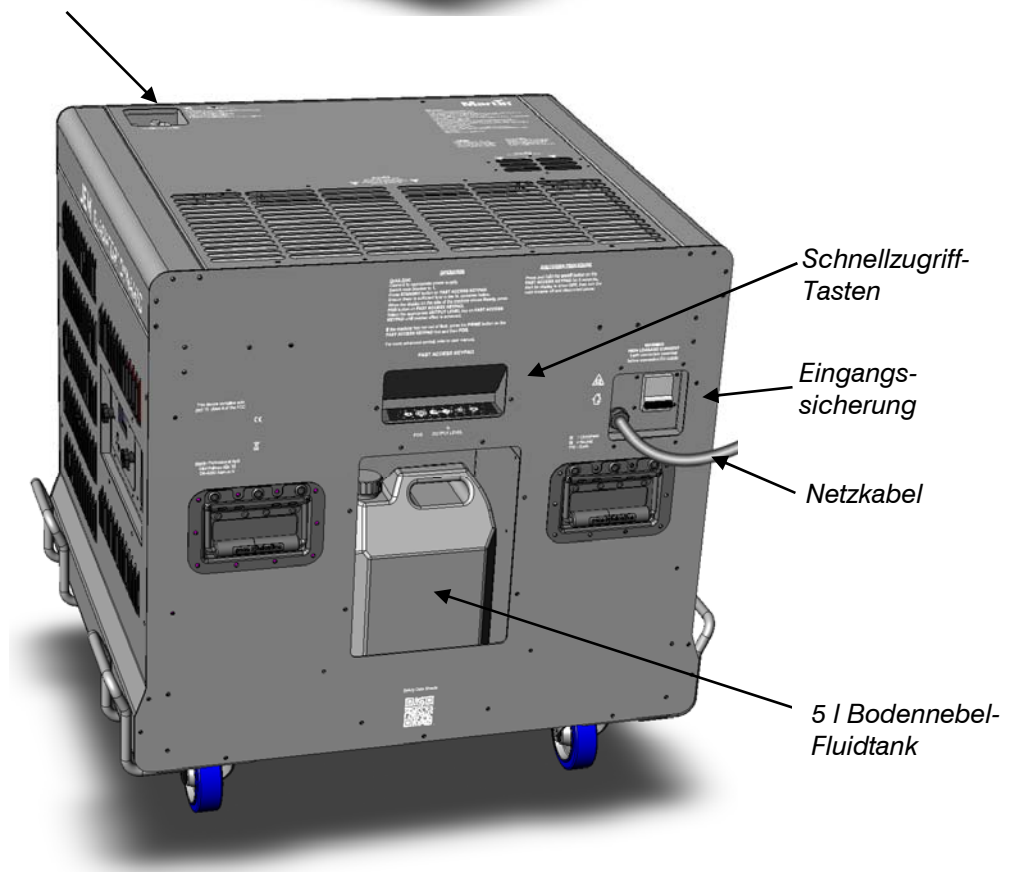
Verwenden Sie nur Original Martin JEM Bodennebel-Fluid (siehe Seite 20). Bei Verwendung anderer Fluide erlischt die Gewährleistung.



## Geräteübersicht



0.5 l Kondensattank



## Installation und Betrieb



GEFAHR! Verwenden Sie die Nebelmaschine erst, nachdem Sie die „Sicherheitshinweise“ auf Seite 4 gelesen und verstanden haben.

### Aufstellungsort

Die Nebelmaschine ist für den Betrieb in trockener Umgebung und auf dem Boden stehend vorgesehen. Sie soll horizontal aufgestellt werden. Die maximal zulässige Neigung beträgt 2°.

Der Freiraum um die Nebelmaschine muss allseitig 60 cm betragen. Der Abstand zu brennbarem und wärme-empfindlichen Material muss mindestens 60 cm betragen. Die Sicherheitsabstände gelten auch für die Auslässe des Nebelleitsystems.

### Stromquelle

Die Nebelmaschine muss immer elektrisch geerdet werden. Montieren Sie einen Netzstecker, der zu den vorhandenen Steckdosen passt.

Dieses Gerät erzeugt einen hohen Fehlerstrom. Es darf nur an Stromquellen, die mit einem 30 mA RCD-Schalter geschützt sind, betrieben werden. Verwenden Sie nur Netzverbinder mit voreilem Schutzkontakt. Verbinder nach folgenden Normen erfüllen diese Forderung:

IEC 60309-1

IEC 60309-2

UL 1682/1686

CSA C22.2



Die Stromquelle muss für den Betrieb an 208 - 250 V Netzspannung mindestens 20A Stromstärke liefern können.

Montieren Sie den Netzstecker gemäß den Vorschriften des Steckerherstellers wie folgt:

Die Gelb/Grüne Ader ist der Schutzleiter, blau der Nullleiter, braun die Phase.

Die folgende Tabelle zeigt einige gebräuchliche Markierungen.

Aderfarbe	Funktion	Markierung	Schraubenfarbe
Braun	Phase	“L”	Gelb oder messing
Blau	Nullleiter	“N”	Silber
Grün/gelb	Schutzerde		Grün

Die Stromquelle muss für die Stromaufnahme der Nebelmaschine ausgelegt sein.

Die Spannung der Stromquelle muss der auf dem Typenschild angegebenen Spannung entsprechen. Verwenden Sie die Nebelmaschine nicht, wenn die Netzspannung abweicht. Wenden Sie sich an Ihren Martin Servicepartner.

## Betrieb vorbereiten

Füllen Sie den Fluidtank mit einem geeigneten Martin JEM Bodennebel-Fluid (siehe Seite 20). Verbinden Sie die Nebelmaschine mit der DMX Datenleitung, wenn sie per DMX gesteuert werden soll (siehe Seite 17).

## Checkliste

Prüfen Sie folgende Punkte, bevor Sie die Nebelmaschine einschalten:

- Die Maschine muss sicher aufgestellt oder befestigt sein, siehe Seite 10.
- Der Anwender muss die Nebelmaschine unter Beachtung der Sicherheitshinweise auf Seite 4 verwenden.
- Das Nebelfluid muss ein Martin JEM Bodennebel-Fluid sein (siehe „Zugelassene Fluide und deren Anwendung“ auf Seite 20).
- Die Nebelmaschine muss elektrisch geerdet sein.
- Die Stromquelle und Netzleitungen müssen für die Leistungsaufnahme aller angeschlossenen Geräte ausgelegt sein.

## Inbetriebnahme

Der Sicherungsautomat an der Rückseite des Geräts muss **EIN**geschaltet (I) sein. Im Display erscheint die Meldung **HEAT**. Das Heiz- und Kühlsystem starten. Wenn im Display die Meldung **OFF** erscheint, drücken Sie die Taste **FOG** am Steuermodul oder setzen den **RUN MODE** auf **CONTINUOUS**. Wenn kein DMX-Signal erkannt wird, zeigt das Display nach 6-8 Minuten die Meldung **FOG LEVEL** (und die eingestellte Nebelmenge). Die Nebelmaschine erzeugt Bodennebel. Wird ein DMX-Signal erkannt, zeigt das Display die Meldung **DMX**, wenn sie betriebsbereit ist.

- Die Nebelmaschine behält beim Ausschalten ihre Einstellung. Sie startet nur dann im OFF Modus, wenn vor dem letzten Ausschalten die Heizung ausgeschaltet wurde.



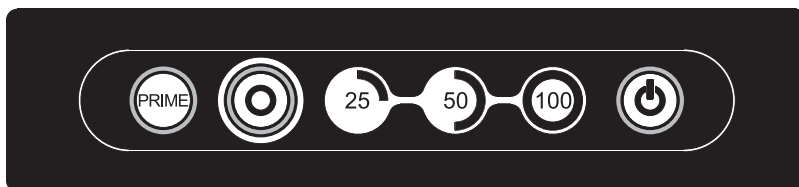
Warten Sie bei Erscheinen der Meldung **READY** ein paar Minuten mit der Nebelerzeugung, um das optimale Ergebnis zu erzielen. Die Heiz- und Kühlelemente erreichen erst dann ihre optimale Temperatur. Vorher können die Nebelmenge und die Tiefe des Bodennebels geringer sein.

Wenn die Nebelmaschine aus- und innerhalb von 5 Minuten wieder eingeschaltet wird, benötigt die Kühlung ca. 5 Minuten Kühlzeit, bevor sie optimalen Bodennebel erzeugen kann.

# Steueroptionen

## Schnellzugriff-Tasten

An der Rückseite der Nebelmaschine finden Sie Schnellzugriff-Tasten für die schnelle Einstellung des Betriebsmodus und einzelner Parameter der Nebelmaschine.



“PRIME” entlüftet das Fluidsystem.

Die große, runde Taste startet die Bodennebel-Erzeugung, wenn die Nebelmaschine betriebsbereit ist.

“25”, “50”, “100” legen die Nebelmenge fest (25%, 50%, 100%).

Die Netztaste wechselt zwischen STANDBY (AN) und AUS. Um die Heizung und Kühlung auszuschalten, halten Sie die Netztaste mindestens 5 s gedrückt. Der Abschaltvorgang dauert 160 s. Während dieser Zeit pumpt die Kondensatpumpe Kondensat in den Kondensattank an der Oberseite der Nebelmaschine. Leeren Sie den Kondensattank vor Transport und Lagerung des Geräts. Wiederholen Sie dies wenn nötig, bis keine Flüssigkeit mehr gepumpt wird.



Leeren Sie den Kondensattank, bevor Sie den Ausschaltvorgang starten. Das abgepumpte Kondensat kann den Kondensattank zum Überlauf bringen, wenn er bereits mit Kondensat gefüllt ist.

Der aktuelle Status wird immer im Display des Steuermoduls an der linken Seite der Nebelmaschine angezeigt.

## Integriertes, digitales Steuermodul (Fernbedienung)

Das **integrierte, digitale Steuermodul** an der linken Seite der Nebelmaschine kann abgenommen und als Fernbedienung verwendet werden.



Lösen Sie beide Rändelschrauben des Moduls und nehmen Sie das Modul aus seiner Aufnahme. Verbinden Sie Modul und Nebelmaschine mit dem mitgelieferten, 5 m langen 3-poligen XLR-Kabel. Die maximale Leitungslänge beträgt 25 m.

## Einstellen des Betriebsmodus (RUN MODE)



Im RUN MODE Menü bestimmen Sie den Betriebsmodus der Nebelmaschine. Die Optionen sind OFF (Ausschalten, Heizung aus), STANDBY (Heizung an), TIMER (zeitgesteuerte Nebelerzeugung) oder CONTINUOUS (kontinuierliche Nebelerzeugung).

Wählen Sie das RUN MODE Menü mit den Links / Rechts Tasten aus. Wählen Sie mit den Auf / Ab Tasten den Betriebsmodus OFF, STANDBY, TIMER, CONTINUOUS.

ENTER übernimmt die Einstellung. Im Display erscheint die Bestätigung SET.

OFF schaltet die Heizung und Kühlung aus. Der Abschaltvorgang dauert 160 s. Während dieser Zeit pumpt die Kondensatpumpe Kondensat in den Kondensattank an der Oberseite der Nebelmaschine. Leeren Sie den Kondensattank vor Transport und Lagerung des Geräts. Wiederholen Sie dies wenn nötig, bis keine Flüssigkeit mehr gepumpt wird.



Leeren Sie den Kondensattank, bevor Sie den Ausschaltvorgang starten. Das abgepumpte Kondensat kann den Kondensattank zum Überlauf bringen, wenn er bereits mit Kondensat gefüllt ist.

## Einstellen der Bodennebel-Menge

Wählen Sie mit den links / rechts Tasten das Menü FOG LEVEL.

Mit den Auf / Ab Tasten stellen Sie die Nebelmenge von 0% - 100% ein.

ENTER übernimmt die Einstellung. Im Display erscheint die Bestätigung SET.



Wenn Sie die Nebelmenge nur kurzzeitig ändern wollen, drücken Sie nicht Enter. Nach dem nächsten Ausschalten übernimmt die Nebelmaschine den Wert vor der Änderung. Dieses Verhalten gilt für alle Optionen.

## Einstellen des Nebelintervalls

Die Timerfunktion definiert, wie lange die Nebelmaschine Nebel erzeugt und die Pause zwischen den Nebelintervallen. Die Funktion ist sinnvoll, wenn in kleineren Räumen immer eine gewisse Menge Bodennebel vorhanden sein soll.

Stellen Sie erst die Nebelzeit (RUN TIME) und die Pause (OFF TIME) mit Hilfe der Links / Rechts Tasten und Auf / Ab Tasten ein. Die Intervallzeiten werden in Sekunden (0 – 250) angezeigt. Stellen Sie die Nebelzeit (RUN TIME) ein und speichern Sie den Wert mit ENTER. Wählen Sie dann die Pause (OFF TIME).

Stellen Sie als Nächstes die Nebelmenge im FOG LEVEL Menü ein und drücken Sie ENTER. Im Display erscheint die Bestätigung SET.

Wählen Sie zum Schluss die TIMER Option im RUN MODE Menü. Drücken Sie ENTER, im Display erscheint SET. Der Timer startet nun und läuft, bis er im Menü deaktiviert wird.

## **SETTINGS Menü**

Im SETTINGS Menü stellen Sie die DMX Adresse und den DMX Modus ein, definieren die Helligkeit der Display-Beleuchtung und den Master/Slave Modus, entlüften das Fluidsystem oder rufen die Werkseinstellung auf.

Wählen Sie mit den Links / Rechts Tasten das Menü SETTINGS und öffnen Sie es mit ENTER.

Um das Menü zu verlassen, wählen Sie mit den Links / Rechts Tasten die Option EXIT und drücken ENTER.

## **Einstellen des DMX Modus und der DMX Adresse**

Das Gerät verfügt über 2 DMX Modi: Den 1-Kanal und den 2-Kanal Modus. Im Abschnitt „DMX Funktionen“ auf Seite 17 finden Sie die Kanalbelegung. Die Grundeinstellung ist der 1-Kanal DMX Modus. Wählen Sie mit den links / rechts Tasten den 2-Kanal DMX Modus LINK MODE RECEIVE 2C und drücken Sie ENTER. Im Display erscheint SET.

Wählen Sie zum Setzen der DMX Adresse mit den Links / Rechts Tasten die Option DMX im Menü SETTINGS und drücken Sie ENTER. Stellen Sie mit den Auf / Ab Tasten die DMX Startadresse von 001 bis 512 ein. Wenn Sie die Taste gedrückt halten, wechselt die Adresse schnell. Speichern Sie die Einstellung mit ENTER, im Display erscheint SET (im 2-Kanal DMX Modus ist die höchste Startadresse 511).

Die Nebelmaschine reagiert automatisch auf die Befehle der DMX Steuerung, wenn es ein gültiges DMX Signal erkennt. Wenn Sie das Gerät per DMX steuern, muss im LINK MODE Menü die Option RECEIVE (Grundeinstellung) gewählt sein, um Störungen des DMX Signals zu vermeiden.

Alternativ können Sie die DMX Adresse per RDM einstellen.

## **Einstellen der Display-Beleuchtung**

Die Option BACK LIGHT stellt die Helligkeit der Display-Beleuchtung ein.

Wählen Sie mit den Links / Rechts Tasten die Option BACK LIGHT im Menü SETTINGS und drücken Sie ENTER.

Wählen Sie mit den Auf / Ab Tasten die Option LOW, NORM oder HIGH und drücken ENTER. Im Display erscheint SET.

## **Master / Slave Modus**

Im Master / Slave Modus können Sie mehrere Nebelmaschinen über eine digitale Fernsteuerung steuern. Die Nebelmaschine, die mit der Fernsteuerung verbunden ist, ist das Mastergerät. Alle mit dieser Nebelmaschine verbundenen

Geräte sind Slave-Geräte. Die Nebelmaschinen werden über DMX Leitungen miteinander verbunden.

Wählen Sie mit den Links / Rechts Tasten die Option LINK MODE im Menü SETTINGS und drücken Sie ENTER.

Wählen Sie mit den Auf / Ab Tasten die Option RECEIVE 1C (Slave) oder SEND (Mastergerät) und drücken ENTER. Im Display erscheint SET.

Die Option SEND darf nur am Mastergerät aktiviert werden. Wenn das Gerät als Slave-Gerät oder Allein verwendet wird oder per DMX gesteuert werden soll, soll die Option RECEIVE 1C aktiv sein. Wenn ein Gerät mit aktiver Option SEND in einem DMX Steuersystem verwendet wird, wird das DMX Signal gestört und die Geräte der Datenlinie lassen sich nicht mehr steuern oder zeigen unerwünschtes Verhalten.

## **Entlüften des Fluidsystems**

Bei der ersten Inbetriebnahme oder nach Fluidmangel schaltet sich die Nebelmaschine automatisch ab, um einen Schaden der Fluidpumpe zu verhindern. Die Meldung FLUID OUT erscheint im Display. Um das Fluidsystem zu entlüften und die Betriebsbereitschaft der Nebelmaschine herzustellen, füllen Sie Bodennebel-Fluid in den Vorratsbehälter der Nebelmaschine und aktivieren die Entlüftungsfunktion – drücken Sie die PRIME Taste und warten Sie, bis das Fluidsystem entlüftet ist.

Alternativ können Sie die Entlüftung über das Steuermodul aufrufen:

Wählen Sie mit den Links / Rechts Tasten die Option PRIME im Menü SETTINGS und drücken Sie ENTER.

Wählen Sie mit den Auf / Ab Tasten die Option YES und drücken ENTER.

Die Fluidpumpe arbeitet kurzzeitig mit voller Leistung, um das Fluidsystem zu entlüften.

Um den Vorgang nicht zu starten, wählen Sie NO und drücken Sie ENTER.

## **Aufrufen der Werkseinstellungen**

Durch das Aufrufen der Werkseinstellungen werden die Funktionen der Nebelmaschine auf ihre Grundeinstellungen zurückgesetzt.

Wählen Sie mit den Links / Rechts Tasten die Option RESET im Menü SETTINGS und drücken Sie ENTER.

Wählen Sie mit den Auf / Ab Tasten die Option YES und drücken ENTER.

Um die Grundeinstellungen nicht aufzurufen, wählen Sie NO und drücken Sie ENTER.

Die Werkseinstellungen sind:

Option	Einstellung
<i>FOG LEVEL</i>	<i>50%</i>
<i>TIMER ON</i>	<i>10 Sekunden</i>
<i>TIMER OFF</i>	<i>20 Sekunden</i>
<i>RUN MODE</i>	<i>STANDBY</i>
<i>DMX</i>	<i>001</i>
<i>BACK LIGHT</i>	<i>NORM</i>
<i>LINK MODE</i>	<i>RECEIVE 1C</i>
<i>PRIME</i>	<i>NO</i>



# DMX Steuerung

## Übersicht

DMX ist ein im Unterhaltungs- und Architekturbereich weit verbreitetes, digitales Steuerprotokoll. Jede Steuerung, die den DMX-512 Standard erfüllt, kann zur Steuerung und Programmierung der Nebelmaschine verwendet werden. Über eine RDM kompatible Steuerung können Sie bestimmte Einstellungen und Abfragen über die DMX Datenleitung vornehmen.



Wenn die Nebelmaschine ein gültiges DMX Signal erkennt, stehen die Standalone-Funktionen nicht zur Verfügung. Schalten Sie die DMX Steuerung aus oder entfernen Sie die DMX Datenleitung, um die Nebelmaschine über das Gerätemenü zu steuern.

Steht kein gültiges DMX Signal zur Verfügung, verwendet die Nebelmaschine die Einstellungen des RUN MODE Menüs:

- OFF
- STANDBY
- TIMER
- CONTINUOUS

## Anschlüsse

Die Nebelmaschine verfügt an der Seite über 3- und 5-polige XLR Anschlüsse für die DMX Datenleitung. Für die störungsfreie Datenübertragung sollten Sie Leitungen für schnelle, digitale Datenübertragung verwenden.

Die DMX Ausgänge dürfen nicht als Splitter verwendet werden. Schließen Sie keine Datenleitungen gleichzeitig an den 3- und 5-poligen DMX Ausgang an. Dadurch kann die Datenübertragung gestört werden.

## DMX Funktionen

Die DMX Startadresse muss der in der Steuerung zugewiesenen Startadresse für das Gerät entsprechen. Das Einstellen der DMX Startadresse wird im Abschnitt „Einstellen des DMX Modus und der DMX Adresse“ auf Seite 14 beschrieben. Die Nebelmaschine unterstützt zwei DMX Modi, die einen oder zwei DMX Kanäle belegen. Der DMX Modus wird im LINK Menü im Untermenü RECEIVE gesetzt.

Wenn die Nebelmaschine betriebsbereit ist und per DMX gesteuert wird, erscheint im Display DMX und die zugewiesene DMX Adresse.

Die DMX Kanäle sind wie folgt belegt:

1-Kanal Modus (RECEIVE 1C)

Kanal	DMX Wert	Funktion	Beschreibung	Grundwert
1 Nebel- menge	0-12	Kein Boden- nebel	---	0
	13- 240	Menge 0-100%		
	241 -255	Menge 100%		

### 2-Kanal Modus (RECEIVE 2C)

Kanal	DMX Wert	Funktion	Beschreibung	Grundwert
1 Nebel- menge	0-12	Kein Boden- nebel	---	0
	13- 240	Menge 0-100%		
	241 -255	Menge 100%		
2 Steuer- funktionen	0-50	Keine Funktion		
	51-100	Entlüften	Fluidsystem entlüften	
	101-150	Keine Funktion		
	151-200	OFF- Ausschalten	Schaltet Heizung und Kühlung ab, startet Ausschalt- vorgang.	
	201-255	Standby – Heizung an	Schaltet Heizung und Kühlung ab, Gerät im Standby	



Um eine Steuerfunktion auszulösen, muss der DMX Wert mindestens 5 s gesendet werden.

## Einstellungen per RDM setzen

Sie können das Gerät ferngesteuert per RDM über die DMX Datenleitung einrichten. Martin bietet verschiedene, RDM kompatible Steuerungen an.

Eine vollständige Liste der unterstützten RDM Funktionen finden Sie am Ende dieses Abschnitts. Die Funktionen werden bei RDM „PID“ oder „Parameter ID“ genannt.

### Erkennen RDM kompatibler Geräte der Datenlinie

Bevor Sie mit einem Gerät per RDM kommunizieren können, müssen Sie einen Scan-Befehl (auch „Device discovery command“) an alle Geräte der Datenlinie senden, damit die RDM Steuerung weiß, welche Geräte in der Datenlinie vorhanden sind. Die Geräte werden über ihren Unique Identifier (UID) erkannt. Dieser Vorgang kann, abhängig von der Anzahl vorhandener Geräte, etwas Zeit in Anspruch nehmen.

Identifizieren der Geräte einer Datenlinie:

1. Prüfen Sie den korrekten Anschluss aller Geräte an die DMX Datenlinie. Alle Geräte müssen eingeschaltet sein.
2. Die Steuerung benötigt etwas Zeit, um alle Geräte zu erkennen und die Kommunikation aufzubauen.

### **Statusinformationen auslesen und Einstellungen per RDM setzen**

Die folgende Liste zeigt, welche Statusinformationen der Nebelmaschine gelesen und welche Einstellungen gesetzt werden können.

Sie können die Einstellungen eines Geräts per RDM mit Hilfe eines Unicast-Befehls oder die Einstellung aller gleichen Geräte der Linie mit Hilfe eines Broadcast-Befehls ändern.

Statusinformationen werden immer mit Hilfe eines Unicast-Befehls von einem Gerät gleichzeitig ausgelesen.

### **RDM Funktionen**

Das Gerät unterstützt mindestens folgende RDM Funktionen:

#### **Device discovery**

DISC_UNIQUE_BRANCH
DISC_MUTE
DISC_UN_MUTE

#### **Device management**

	<b>GET</b>	<b>SET</b>
DEVICE_INFO	✓	
IDENTIFY_DEVICE	✓	✓
DMX_START_ADDRESS	✓	✓
SOFTWARE_VERSION_LABEL	✓	
SUPPORTED_PARAMETERS	✓	
PARAMETER_DESCRIPTION	✓	
COMMS_STATUS	✓	
QUEUED_MESSAGE	✓	
STATUS_MESSAGES	✓	
DEVICE_MODEL_DESCRIPTION	✓	
MANUFACTURER_LABEL	✓	
DEVICE_LABEL	✓	✓
FACTORY_DEFAULTS		✓
DMX_PERSONALITY	✓	✓
DMX_PERSONALITY_DESCRIPTION	✓	
DEVICE_HOURS	✓	
BOOT_SOFTWARE_VERSION_ID	✓	
BOOT_SOFTWARE_VERSION_LABEL	✓	
SLOT_DESCRIPTION	✓	✓
RESET_DEVICE		✓

## Optionales Zubehör

### **JEM Glaciator Dynamic, Nebelleitsystem: P/N 92625020**

*Das Glaciator Nebelleitsystem ist ein Schlauchsystem mit drei Schlauchanschlüssen für die Verteilung des Bodennebels über eine größere Fläche. Der Schlauchadapter ist aus pulverbeschichtetem Stahl gefertigt. Das System wird mit drei Schläuchen mit 150 mm Durchmesser und 5 m Länge geliefert. Die Glaciator kann abseits der Bühne aufgestellt werden, während der Bodennebel über die flexiblen Schläuche zur Bühne geleitet wird. Bei Bedarf können einzelne Auslässe am Adapter verschlossen werden. Die maximale Schlauchlänge darf 10 m betragen. Der optionale Nebelverteiler kann am Ende der Schläuche für die gleichmäßige Verteilung des Bodennebels montiert werden.*

### **JEM Glaciator Dynamic, Nebelverteiler: P/N 92625025**

*Der Nebelverteiler ist eine Erweiterung des Glaciator Nebelleitsystems. Er wird an einen 150 mm Schlauch des Leitsystems angeschlossen und kann diskret unter der Bühne, in der Dekoration, über der Bühne oder unter einem Bühnenboden montiert werden. Der Nebelverteiler ist aus mattschwarz gepulvertem Aluminium. Die Verteilerdüsen stellen die gleichmäßige und ruhige Ausbreitung des Bodennebels sicher. Der Nebelverteiler verfügt über rutschsichere Gummifüße und einen Tragegriff zur einfachen Aufstellung während eines Szenenwechsels. Die integrierten Hängepunkte ermöglichen eine einfache Montage über der Bühne. Die Montage über der Bühne ermöglicht dramatische Wasserfall-Effekte mit bis zu 10 m Höhe. Sie können bis zu drei Nebelverteiler mit einem Nebelleitsystem verwenden.*

### **JEM Externes Fluidtank-System, 25l: P/N 92620035**

*Das externe Fluidtank-System kann in Verbindung mit der JEM Glaciator Dynamic für zwei Funktionen verwendet werden. Sie können die Fluidkapazität mit Hilfe des Systems von 5l auf 25l erhöhen. Dadurch verlängern sich die Nachfüll-Intervalle erheblich. Wenn die Nebelmaschine an einem schwer zugänglichen Ort aufgestellt ist, ermöglicht das System das einfache Auffüllen des Nebelfluids. Andererseits können Sie das externe Fluidtank-System als vergrößerten Kondensattank mit Fassungsvermögen von 0,5l bis 25l verwenden. Das Kondensat-Kit besteht aus einem verschlossenen 25l Tank mit einem 1,5 m langen 8 mm Silikonschlauch, der einfach mit dem Kondensat-Anschluss der Glaciator Dynamic oder anderen JEM Produkten mit diesem Anschluss verbunden werden kann.*

### **JEM Glaciator Dynamic, Abdeckhaube: P/N 92625030**

*Die Glaciator Abdeckhaube ist eine Schutzhaube für die JEM Glaciator Dynamic. Sie besteht aus verstärktem, schwarzen PVC mit einer Nylon-Innenhülle und 12 mm starker Polsterung. Die Abdeckhaube ist mit dem Produktnamen bedruckt und verfügt über eine Dokumentenhülle aus durchsichtigem PVC. Die Abdeckhaube kann verzerrt werden. Sie schützt die Glaciator vor Beschädigung im rauen Touring-Betrieb. Eine Aussparung ermöglicht den Transport der Nebelmaschine mit montiertem Nebelleitsystem.*

## Zugelassene Fluide und deren Anwendung

Die Glaciator Dynamic darf nur mit den unten aufgeführten, original Martin JEM Bodennebel-Fluiden verwendet werden. Martin liefert Bodennebel-Fluide höchster Qualität, deren Grundlage hochreines, de-ionisiertes Wasser ist. Die Nebelmaschine ist auf die Verwendung dieser Fluide ausgelegt. Die Verwendung anderer Fluide führt zum Erlöschen der Gewährleistung. Das Fluid darf nicht verdünnt werden. Verwenden Sie nur Fluid aus einem versiegelten Kanister. Öffnen Sie den Verschluss und das Sicherheitssiegel. Wenn das Siegel beschädigt ist, verwenden Sie das Fluid nicht. Bringen Sie den Kanister zu Ihrem Händler zurück. Trennen Sie die Nebelmaschine von der Stromquelle, bevor Sie Fluid nachfüllen. Nehmen Sie, wenn möglich, den Fluidtank aus dem Gerät und füllen Sie ihn auf. Verschütten Sie kein Fluid. Wischen Sie verschüttetes Fluid mit einem feuchten Lappen auf. Verschließen Sie den Kanister und lagern Sie ihn an einem sicheren Ort.

### **JEM Low-Fog Fluid, Schnell auflösend**

JEM Low-Fog Fluid, schnell auflösend, ist ein wasserbasiertes Fluid, das speziell für die Verwendung in der JEM Glaciator entwickelt wurde. JEM Low-Fog Fluid, schnell auflösend, erzeugt einen dichten, weißen, auf dem Boden liegenden Nebel. Er löst sich auf, bevor er aufsteigt. Das Fluid erzeugt weniger dichten Nebel und verteilt sich schneller als das Referenz-Fluid JEM Low-Fog Fluid. JEM Low-Fog Fluid, schnell auflösend, kombiniert geringere Dichte und reduzierte Standzeit für präzise Effekte in Clubs, Theatern, auf Tournee oder in Festinstallationen.

### **JEM Low-Fog Fluid**

JEM Low-Fog Fluid ist das wasserbasierte Standardfluid für die Bodennebel-Erzeugung. Es wurde für die Verwendung in JEM Glaciator Bodennebelmaschinen entwickelt. Es ist die Referenz und häufigste Wahl des Anwenders. JEM Low-Fog Fluid erzeugt einen dichten, weißen Bodennebel der sich auflöst, bevor er aufsteigt oder sich erwärmt. Er ist ideal für dramatische Szenen und dynamische Tanzdarbietungen. JEM Low-Fog Fluid kombiniert mittlere Dichte und Standzeit für präzise Effekte in Clubs, Theatern, auf Tournee oder in Festinstallationen.

### **JEM Low-Fog Fluid, High Density**

JEM Low-Fog Fluid, High Density ist ein wasserbasiertes Fluid, das speziell für die Verwendung in der JEM Glaciator entwickelt wurde. JEM Low-Fog Fluid, High Density erzeugt einen dichten, weißen Bodennebel der sich auflöst, bevor er aufsteigt oder sich erwärmt. Für bestimmte Effekte, wie Wasserfall- oder Vorhangeffekte oder zur dramatischen Verschleierung einer Szene oder von Darstellern wird Bodennebel mit hoher Standzeit und hoher Dichte benötigt. JEM Low-Fog Fluid High Density kombiniert hohe Dichte und lange Standzeit für präzise Effekte in Clubs, Theatern, auf Tournee oder in Festinstallationen.

### **Martin Pro Clean & Storage Fluid**

Martin Pro-Clean & Storage Fluid wurde für die Reinigung und Pflege von Nebelmaschinen entwickelt. Martin Pro-Clean & Storage fluid ist die optimale Lösung zur Reinigung der Wärmetauscher von Martin Nebelmaschinen. Das Wartungsfluid wird seit Jahren von Martin-Technikern zur Reinigung und Vorbereitung der Einlagerung von Effektgeräten verwendet. Die regelmäßige Verwendung des Martin Pro-Clean & Storage Fluids reduziert die Verstopfungsgefahr der Wärmetauscher und erhöht die Lebensdauer Ihrer Nebelmaschine. Das wirksame und umweltfreundliche Fluid kombiniert Effizienz und Sicherheit.

*Auf der folgenden Seite finden Sie Hinweise zur Anwendung des Martin Pro-Clean and Storage Fluids.*

### **Zugelassene, aber eingestellte Martin Fluide**

*Heavy Fog Fluid (A1)*

*Heavy Fog Fluid (B2)*

*Heavy Fog Fluid (C3)*

*Pro Clean Supreme*



GEFAHR! Die Glaciator Dynamic kann nur mit den oben beschriebenen Bodennebel-Fluiden sicher verwendet werden. Verwenden Sie NUR die in dieser Anleitung genannten, original Martin JEM Bodennebel-Fluide. Verwenden Sie NIEMALS ein anderes Fluid. Es können giftige, gesundheits-schädliche Gase entstehen oder das Gerät beschädigt werden. Derartige Schäden sind von der Gewährleistung ausgeschlossen. Entsorgen Sie kontaminiertes oder verschmutztes Fluid.

## Wartung



Lesen und beachten Sie vor Wartung des Geräts alle „Sicherheitshinweise“ auf Seite 4. Überlassen Sie alle Arbeiten, die nicht in diesem Abschnitt beschrieben werden, einem qualifiziertem Martin Servicetechniker.

Martin Service-Center finden Sie unter <http://www.martin.com/contact-support> oder wenden Sie sich an Ihren Martin-Händler.

### Auffüllen des Nebelfluids

Die Saugleitung für das Fluid muss den Boden des Fluidtanks an der Rückseite der Nebelmaschine erreichen. Füllen Sie Fluid nach, wenn der Kanister leer wird.

Entleeren Sie bei jedem Auffüllen des Nebelfluids den Kondensattank (siehe unten).

Wenn die Nebelmaschine trockengelaufen ist, müssen Sie das Fluidsystem entlüften. Drücken Sie die PRIME Taste an der Rückseite des Geräts. Manchmal, oder bei Verwendung eines externen Fluidtanks, müssen Sie die Entlüftung mehrmals starten, um das System vollständig zu entlüften. Der Drucksensor stoppt die Entlüftung automatisch, wenn der Systemdruck erreicht wurde und die Nebelmaschine betriebsbereit ist.

### Reinigung mit Martin® Pro-Clean & Storage Fluid

**Reinigung und vorbeugende Wartung:** Reinigen und pflegen Sie das Gerät alle 200 Betriebsstunden oder monatlich, abhängig von Einsatz und Belastung, mit Martin Pro Clean and Storage Fluid.

Verbinden Sie das Gerät in einer gut belüfteten Umgebung mit einem Kanister mit Martin Pro Clean and Storage Fluid oder füllen Sie den Fluidtank der Nebelmaschine mit dem Pflege-Fluid. Schalten Sie das Gerät ein und warten Sie, bis es Betriebstemperatur erreicht hat. Lassen Sie die Nebelmaschine dann 30 - 45 Minuten Nebel erzeugen (z.B. mit Hilfe der Timer-Funktion). Füllen Sie dann den Fluidtank der Nebelmaschine mit geeignetem Bodennebel-Fluid.

**Einlagerung der Nebelmaschine:** Führen Sie oben beschriebene Reinigung aus. Trennen Sie das Gerät vom externen Fluidtank oder entnehmen Sie den internen Fluidtank und erzeugen Sie Nebel, bis das Fluidsystem trocken fällt, um Schäden durch auslaufendes Fluid zu vermeiden.

### Auffangen des Kondensats

Der Bodennebel wird gekühlt. Dadurch entsteht Kondensation im Gerät. Das Kondensat wird alle 2 Minuten, und wenn das Gerät ausgeschaltet wird, in einen 0,5 l fassenden Tank links oben an der Nebelmaschine gepumpt. Prüfen Sie regelmäßig die Füllung des Kondensattanks über die beleuchtete Füllstandanzeige an der Vorderseite des Geräts und leeren Sie den Tank, wenn er voll ist. Unter normalen Umständen ist der Tank voll, wenn 5 l Nebelfluid (eine Tankfüllung) verbraucht wurden.



Leeren Sie den Kondensattank, bevor Sie den Ausschaltvorgang starten. Das abgepumpte Kondensat kann den Kondensattank zum Überlauf bringen, wenn er bereits mit Kondensat gefüllt ist.

*Das Kondensat kann nicht weiter verwendet werden. Entsorgen Sie es.*

*Leeren Sie den Kondensattank immer, wenn Sie Nebelfluid nachfüllen oder den Fluidtank gegen einen vollen Tank tauschen. Der Kondensattank kann das Kondensat von 5 l Nebelfluid bei 50% Nebelleistung fassen. Wenn Sie die Nebelmaschine fest installieren oder längere Zeit betreiben, empfehlen wir die Verwendung des externen Fluidtank-Systems, um die Kapazität des Kondensattanks auf 25 l zu erhöhen.*

*Das Pumpintervall der Kondensatpumpe kann von einem Martin Servicecenter angepasst werden, wenn ein 2-Minuten Intervall nicht geeignet ist.*

## **Äußere Reinigung des Geräts**

*Exzessive Staub-, Nebelfluid- und Schmutzablagerungen vermindern die Leistung und können zur Überhitzung der Maschine führen. Derartige Schäden sind von der Gewährleistung ausgenommen. Um die ausreichende Kühlung sicher zu stellen, müssen das Gehäuse und die Lüftungsöffnungen regelmäßig gereinigt werden.*



*Trennen Sie das Gerät von der Stromquelle und lassen Sie es abkühlen, bevor Sie es reinigen. Interne Komponenten können lange heiß bleiben.*

- *Reinigen Sie die Lüftungsöffnungen mit einer weichen Bürste, Wattestäbchen, einem Staubsauger oder Druckluft.*
- *Entfernen Sie Fluidablagerungen um die Düse mit einem feuchten Tuch.*
- *Reinigen Sie das Gehäuse nur mit einem feuchten Tuch.*

## **Ersetzen des Filters**

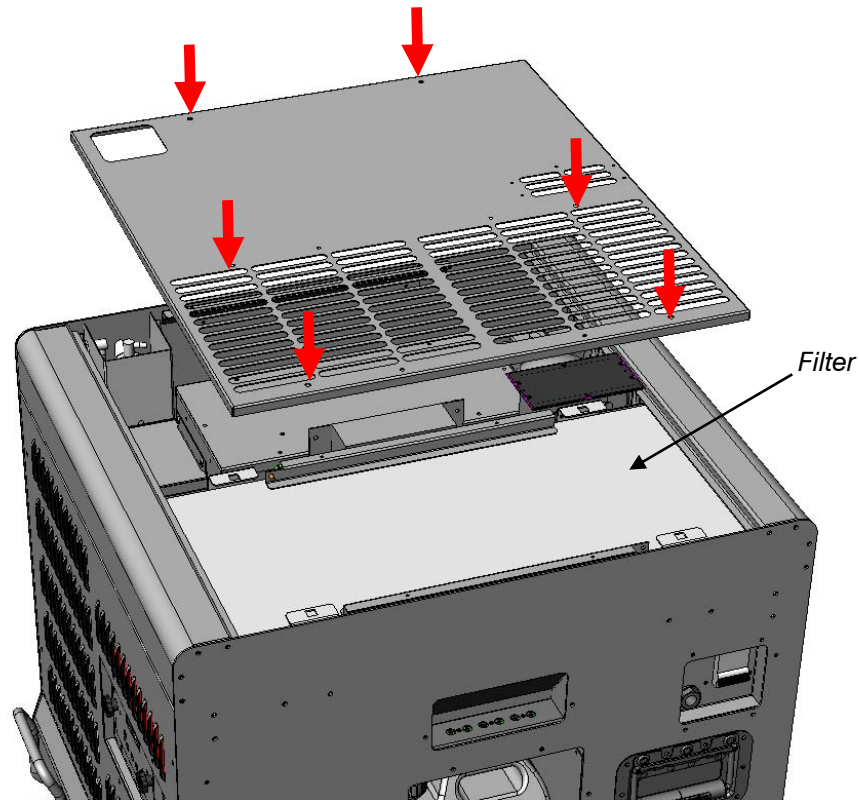
*Die Ansaugöffnung des Kühlerlüfters ist mit einem auswaschbaren Luftfilter versehen. Der Filter befindet sich unter der oberen Abdeckung des Geräts. Die Abdeckung kann nach Lösen von 6 Pozidriv #2 Schrauben (M5) entfernt und der Luftfilter zur Reinigung oder zum Ersatz entnommen werden.*

*Waschen Sie den Filter in warmen Wasser mit einem milden Spülmittel und lassen Sie ihn vor der Montage vollständig trocknen.  
Ersatzfilter: P/N 56210056 - Condenser filter, Dynamic.*





GEFAHR! Trennen Sie das Gerät von der Stromquelle, bevor Sie eine Abdeckung entfernen. Nach Entfernen der oberen Abdeckung liegen Komponenten, die Netzspannung führen, offen!



- *In sauberer und trockener Umgebung soll der Filter alle 250 Betriebsstunden geprüft und gereinigt / ersetzt werden.*
- *Unter erschwerten Bedingungen (schmutzige und / oder feuchte Umgebung) soll der Filter alle 150 Betriebsstunden geprüft und gereinigt / ersetzt werden*

## Ersetzen der Sicherung

*Das Gerät ist über einen thermo-magnetischen Leitungsschutzschalter an der Rückseite des Gehäuses abgesichert. Der Sicherungswert ist 25 A, 240V max., 50/60Hz, um hohe Einschaltströme bei Anlaufen des Kompressors zu tolerieren. Bei Auftreten eines elektrischen Fehlers löst der Leitungsschutzschalter aus und unterbricht die Stromversorgung des Geräts.*

*Löst der Leitungsschutzschalter häufig aus, liegt ein interner Fehler vor. Das Gerät muss von einem qualifizierten Martin Servicetechniker repariert werden.*

*Die internen Komponenten werden von verschiedenen Sicherungen an verschiedenen Positionen innerhalb des Kabelbaums oder auf Platinen geschützt. Wenn eine dieser Sicherungen auslöst, wenden Sie sich bitte zur Reparatur an einen qualifizierten Martin Servicetechniker.*



GEFAHR! Trennen Sie das Gerät von der Stromquelle, bevor Sie Abdeckungen entfernen oder Sicherungen ersetzen. Vorsicht, Hochspannung!

## Fehlerbehebung

Problem	Mögliche Ursache(n)	Abhilfe
Kein Nebel, wenn <b>CONTINUOUS</b> gewählt oder die FOG Taste.	Betriebstemperatur noch nicht erreicht.	Warten Sie, bis die Meldung HEAT im Display verschwindet.
	FOG Option auf „0“ gesetzt	Wert erhöhen
	Gerät im TIMER Modus und TIOMER ON auf „0“ gesetzt	Wert erhöhen
	DMX Signal erkannt	DMX Datenleitung entfernen oder DMX Steuerung ausschalten
Bodennebel kann über das Steuermodul, aber nicht per DMX erzeugt werden.	DMX Adresse falsch	DMX Adresse ändern (Seite 14)
	DMX Leitung defekt	DMX Leitungen und Verbinder prüfen
	LINK Option auf SEND	LINK Option auf RECEIVE setzen
Wenig Bodennebel	Fluidsystem muss entlüftet werden	Aktivieren Sie PRIME (Seite 15)
Nasser, schmieriger, ungleichmäßiger Nebel, heiße Fluidtropfen, sehr lautes Nebelgeräusch	Ungeeignetes Nebelfluid	Nur freigegebenes Fluid verwenden!
Gerät funktioniert gar nicht	Hauptsicherung hat ausgelöst	Hauptsicherung an der Rückseite wieder einschalten
	Keine Netzspannung	Stromquelle prüfen
Das Gerät erzeugt DMX Fehler an anderen Geräten, wenn es in die Datenlinie eingebunden wird	LINK Option auf SEND	LINK Option auf RECEIVE setzen
Keine Steuerung über die Fernsteuerung möglich	Kommunikationsproblem zwischen Gerät und Fernsteuerung	Leitung zwischen Fernsteuerung und Gerät prüfen. Die Leitung darf höchstens 25 m lang sein.

## Statusmeldungen

Meldung	Bedeutung
OFF	<i>Die Heizung ist AUS, das Gerät ausgeschaltet. Wenn der Countdown-Timer erscheint, fährt das Gerät gerade herunter.</i>
HEAT	<i>Die Heizung hat ihre Betriebstemperatur noch nicht erreicht.</i>
READY	<i>Die Heizung ist betriebsbereit, keine Bodennebel-Erzeugung (RUN steht auf STANDBY).</i>
DMX	<i>Die Heizung ist betriebsbereit und das Gerät wird per DMX gesteuert.</i>
FLUID OUT	<i>Fluidmangel. Füllen Sie den Fluidtank auf und entlüften Sie das Fluidsystem (PRIME).</i>
CALIBRATION ERROR	<i>Das Gerät hat einen Kalibrationsfehler entdeckt und arbeitet nicht. Wenden Sie sich an den Martin Service.</i>
SYSTEM ERROR	<i>Das Gerät hat einen defekten Temperatursensor entdeckt und arbeitet nicht. Wenden Sie sich an den Martin Service.</i>

# Spezifikation

## Abmessungen und Gewicht

Länge .....	785 mm
Breite .....	648 mm
Höhe.....	769 mm
Höhe, ohne Rollen.....	636 mm
Trockengewicht.....	124 kg
Betriebsbereites Gewicht.....	129 kg

## Leistung

Nebelmenge.....	80 m <sup>3</sup> / Minute
Fluidverbrauch bei maximaler Leistung.....	70 ml / Minute
Nebelerzeugung.....	kontinuierlich
Dauer bis zur Betriebsbereitschaft (minimal) .....	5 Minuten
Dauer bis zur Betriebsbereitschaft (optimale Leistung) .....	7 Minuten

## Steuerung und Programmierung

Steueroptionen .....	Integriertes, digitales Steuermodul (Fernbedienung), ..... Schnellzugriffstasten, DMX/RDM, Master / Slave
Parameter .....	Kontinuierliche oder zeitgesteuerte Nebelerzeugung
Bodennebel / Lüfter.....	Proportionalsteuerung, 0-100%
Einstellung und Adressierung... Steuermodul mit hinterleuchtetem LC Display und .....	6 Schnellzugriffstasten oder über RDM
DMX Kanäle .....	1, 2
DMX Kompatibilität .....	ANSI E1.11 - USITT DMX512-A
RDM Kompatibilität.....	ANSI/ESTA E.120 RDM

## Konstruktion

Gehäuse .....	Stahl
Farbe .....	Schwarz
Transport .....	Demontierbare Räder
Schutzart.....	IP20
Heizung .....	2500W, thermisch geschützt
Fluidpumpe, Nebelfluid .....	Oszillierende Hochdruckpumpe
Fluidpumpe, Kondensat .....	Peristaltikpumpe, Niederdruck
Fluidüberwachung, Nebelfluid Fluidmangelüberwachung, geschlossenes System	
Fluidüberwachung, Kondensat .....	Visuell, LED beleuchteter Füllstandanzeiger
Fluidtank, Nebelfluid.....	austauschbarer 5 l Fluidkanister ..... mit Schnellverbinder oder externer Tank
Fluidtank, Kondensat.....	austauschbarer 0,5 l Tank ..... mit Schnellverbinder oder externer Tank
Kühlung .....	Geschlossenes System, variable Kühllüfter des Kondensators, ..... Elektronisches Drosselventil
Steuerung der Kühlung .....	PWM Steuerung
Kühlmittel.....	R407F, 0,95 kg
Fernbedienung .....	Integrierte, digitale Fernsteuerung (5 m Leitung, 3-pol. XLR)
Max. Leitungslänge der Fernbedienung.....	25 m
Optionales Nebelleitsystem.....	Schwarz, Stahl, 3 Anschlüsse für ..... 3x 5 m, 150 mm AD Schläuche ..... und 3 rostfreie Schlauchschellen
Optionaler Nebelverteiler .....	Schwarz, Aluminium, 150 mm (6 in.) Auslass, ..... 1 rostfreie Schlauchschelle

Optionales, externe Fluidtank-Set..... Verschlussener 25 l Fluidtank,  
 ..... Silikonschlauch 1,5 m Länge, 8 mm AD, Schnellkupplung  
 Optionale Abdeckhaube..... Schwarz, außen PVC,  
 ..... Innenmaterial Nylon, Befestigung mit Gurten,  
 ..... Transparente Dokumententasche

## Montage

Orientierung ..... Nur horizontal  
 Betriebsumgebung..... Trockene Umgebung  
 Freiraum um das Gerät..... 60 cm  
 Nebelleitsystem ..... Optional, max. Länge 10 m

## Anschlüsse

Netzanschluss ..... Fest montierte Netzleitung, 3 x 4,0 mm<sup>2</sup> (6 AWG),  
 ..... 3,3 m  
 DMX/RDM Ein- / Ausgang ..... 3- und 5-polige, verriegelbare XLR Verbinder  
 Fernsteuerung ..... 3-poliger, verriegelbarer XLR Verbinder  
 Firmware..... AVR Anschluss  
 Fluidanschluss, Bodennebel-Fluid..... Schlauchanschluss (Messing), 6 mm  
 Fluidanschluss, Kondensat ..... Schaluchanschluss (Messing), 6 mm

## Elektrische Spezifikation

Stromquelle ..... 208 - 250 V einphasig, 50/60 Hz  
 Typische Leistungsaufnahme, Standby..... 10 W  
 Typische maximale Leistungsaufnahme..... 3500 W  
 Netzteil..... Selbst anpassendes Schaltnetzteil  
 Integrierter Leitungsschutzschalter ..... 25 A, 240 V max., 50/60 Hz  
 Einschaltstrom (halber Zyklus, RMS) bei 230 V, 50 Hz..... 20 A

## Typische Strom- und Leistungsaufnahme

208 V, 60 Hz ..... 3350 W, 17,8 A, LF 0,96\*  
 220 V, 50 Hz ..... 3350 W, 16,9 A, LF 0,96\*  
 230 V, 50 Hz ..... 3350 W, 15,6 A, LF 0,96\*  
 240 V, 50 Hz ..... 3350 W, 15,2 A, LF 0,96\*

\*Typische Werte, keine Maximalwerte. Messungen bei Nennspannung vorgenommen,  
 mögliche Abweichung +/- 10%.

LF = Leistungsfaktor

## Temperaturen

Kühlung ..... Leise Lüfterkühlung  
 Maximal zulässige Umgebungstemperatur (Ta max.)..... 35° C  
 Minimal zulässige Umgebungstemperatur (Ta min.)..... 5° C  
 Gehäusetemperatur, Beharrungszustand..... 30° C  
 Gesamtwärmestrom, Standby (berechnet, +/- 10%) ..... 2241 BTU/h  
 Gesamtwärmestrom, maximale Leistung (berechnet, +/- 10%) ..... 11430 BTU/h

## Geräuschemission

Schalldruck, maximale Leistung..... 61,1 dBA  
 Schalldruck, Standby..... 54,2 dBA

## Erfüllte Normen

EU Sicherheit..... EN 60335-1+A11  
 EU EMV..... EN 61000-6-1, EN 62233  
 EU Störfestigkeit..... EN 61000-6-1+A1



## **Lieferumfang**

<i>Fluidtank, 5 l</i> .....	<i>P/N 34300506</i>
<i>Kondensattank, 0,5 l</i> .....	<i>P/N 34300515</i>
<i>JEM Glaciator digitale Fernsteuerung</i> .....	<i>P/N 92765050</i>
<i>Bedienungsanleitung</i> .....	<i>P/N 35010046 (gedruckte Version)</i>

## **Zubehör**

<i>JEM Glaciator Dynamic, Nebelleitsystem</i> .....	<i>P/N 92625020</i>
<i>JEM Glaciator Dynamic, Nebelverteiler</i> .....	<i>P/N 92625025</i>
<i>JEM Glaciator Dynamic, Abdeckhaube</i> .....	<i>P/N 92625030</i>
<i>JEM External Fluidversorgungssystem, 25 l</i> .....	<i>P/N 92620035</i>

## **Zugelassene Nebelfluidе**

*JEM™ Low-Fog Fluid, schnell auflösend*  
*JEM™ Low-Fog Fluid*  
*JEM™ Low-Fog Fluid, High Density*  
*Martin® Pro-Clean und Storage Fluid*  
Verschiedene Gebindegrößen verfügbar – wenden Sie sich an Ihren Händler oder besuchen Sie die "Fluids" Produktseite der Webseite [www.martin.com](http://www.martin.com)

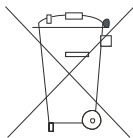
## **Spezialwerkzeuge**

<i>Epsilon 5 AVR Programmer</i> .....	<i>P/N 50502004</i>
<i>Temperaturkalibrier-Vorrichtung</i> .....	<i>P/N 92620005</i>

## **Bestellinformation**

<i>JEM™ Glaciator™ Dynamic</i> .....	<i>P/N 92210525</i>
--------------------------------------	---------------------

*Änderung ohne Ankündigung vorbehalten. Die aktuelle Spezifikation finden Sie unter [www.martin.com](http://www.martin.com)*



#### **Entsorgung dieses Produkts**

Martin-Produkte werden, wo zutreffend, in Übereinstimmung mit der Richtlinie 2002/96/EC des europäischen Parlaments und der WEEE-Richtlinie (Waste Electrical and Electronic Equipment) der EU, die in der Richtlinie 2003/108/EC beschrieben wird, gefertigt.

Schützen Sie die Umwelt! Dieses Produkt kann und soll wiederverwertet werden. Ihr Händler gibt Ihnen gerne nähere Auskünfte zur fachgerechten Entsorgung dieses Geräts und anderer Martin-Produkte



*www.martin.com • Olof Palmes Allé 18 • 8200 Aarhus N • Denmark*  
*Tel: +45 7020 7309 • Fax: +45 8740 0010*