

# EON 600 S E R I E S

## Bedienungsanleitung



EON 610

EON 615

EON 618S

EON 612



<b>Sicherheitshinweise</b> .....	<b>4</b>
<b>Konformitätserklärung</b> .....	<b>5</b>
<b>Schnellaufbau-Anleitung</b> .....	<b>6</b>
<b>Rückplatte</b> .....	<b>8</b>
<b>Übersicht: EON-Familie</b> .....	<b>10</b>
<b>EON-Familie - Blockschaltbild</b> .....	<b>11</b>
<b>EON615 Spezifikationen</b> .....	<b>13</b>
<b>EON612 Spezifikationen</b> .....	<b>14</b>
<b>EON610 Spezifikationen</b> .....	<b>15</b>
<b>EON618S Spezifikationen</b> .....	<b>16</b>
<b>Zweckmäßiges Produktdesign</b> .....	<b>17</b>
<b>Abstrahlverhalten</b> .....	<b>18</b>
<b>Bluetooth-Integration</b> .....	<b>19</b>
<b>Aufstellen und Fliegen der Lautsprecher</b> .....	<b>20</b>
<b>Anwendungsbeispiele</b> .....	<b>21</b>
<b>Troubleshooting</b> .....	<b>24</b>
<b>Garantieinformationen</b> .....	<b>25</b>
<b>Kontaktdaten</b> .....	<b>26</b>

# SICHERHEITSHINWEISE

---

## **Bevor Sie beginnen: wichtige Informationen**

**Lesen Sie bitte folgende Punkte aufmerksam durch, bevor Sie Ihr EON® Lautsprechersystem verwenden. Es sind wichtige Informationen zur Sicherheit und zum Schutz Ihrer Investition in Qualitäts-Lautsprecher.**

1. Lesen Sie diese Hinweise.
2. Bewahren Sie diese Hinweise auf.
3. Beachten Sie alle Warnhinweise.
4. Befolgen Sie alle Bedienungshinweise.
5. Betreiben Sie das Gerät nicht in der Nähe von Wasser.
6. Reinigen Sie das Gerät ausschließlich mit einem trockenen Tuch.
7. Blockieren Sie keine Lüftungsöffnungen. Beachten Sie beim Einbau die Hinweise des Herstellers.
8. Stellen Sie das Gerät nicht in der Nähe von Wärmequellen auf, wie z.B. Heizkörper, Herde oder anderen Wärme erzeugenden Geräten (inklusive Endstufen).
9. Entfernen oder deaktivieren Sie in keinem Fall die Sicherheitsvorrichtung eines Zweipol- oder geerdeten Netzsteckers. Ein Zweipol-Netzstecker hat zwei unterschiedlich breite Steckkontakte. Ein geerdeter Netzstecker hat zwei Steckkontakte plus einen dritten Erdungskontakt. Der breitere Steckkontakt bzw. Erdungskontakt dient Ihrer Sicherheit. Wenn der mitgelieferte Stecker nicht in Ihre Steckdose passt, wenden Sie sich bitte an einen Elektriker, damit die Steckdose entsprechend ausgetauscht wird.
10. Schützen Sie das Netzkabel vor Tritten und Zerquetschungen, besonders im Bereich des Steckers, der Steckdose, und an der Stelle, an der das Netzkabel mit dem Gerät verbunden wird.
11. Verwenden Sie nur vom Hersteller empfohlene Zusatzgeräte/Zubehörteile.
12. Verwenden Sie das Gerät ausschließlich mit vom Hersteller empfohlenen Gerätewagen, Ständern, Stativen oder Tischen. Achten Sie bei Verwendungen eines Wagens darauf dass die Wagen/Gerät-Kombination nicht umkippt und evtl. eine Verletzung verursacht.
13. Ziehen Sie den Netzstecker aus der Steckdose bei Gewitter oder wenn Sie das Gerät längere Zeit nicht benutzen.
14. Lassen Sie alle Wartungsarbeiten nur von qualifiziertem Service-Personal ausführen. Wartung ist notwendig wenn das Gerät in irgendeiner Weise beschädigt wurde, auch z.B. Beschädigung des Netzkabels oder Steckers, wenn Flüssigkeit oder Gegenstände in das Geräteinnere gelangt sind, das Gerät Regen oder Nässe ausgesetzt oder fallen gelassen wurde, oder das Gerät nicht ordnungsgemäß funktioniert.
15. Serviceanleitung in der Bedienungsanleitung: „**ACHTUNG – DIESE SERVICE-HINWEISE SIND NUR FÜR QUALIFIZIERTES SERVICE-PERSONAL GEDACHT. UM DAS RISIKO EINES STROMSCHLAGS ZU VERRINGERN, FÜHREN SIE KEINE NICHT IN DEN BEDIENUNGSHINWEISEN AUFGEFÜHRTEN WARTUNGSARBEITEN AUS, ES SEI DENN, SIE SIND DAZU QUALIFIZIERT.**“
16. Ziehen Sie den Netzstecker aus der Steckdose, um das Gerät vollständig vom Netz zu trennen.
17. **“WARNUNG: UM DAS RISIKO DES FEUERS BZW. STROMSCHLAGS ZU VERHINDERN, SOLLTE DAS GERÄT KEIN REGEN ODER FEUCHTIGKEIT AUSGESETZT WERDEN.“**
18. Schützen Sie das Gerät vor tropfender oder spritzender Flüssigkeit, und stellen Sie keine mit Flüssigkeit gefüllten Gegenstände, wie z.B. Vasen, auf das Gerät.
19. Der Netzstecker muss immer funktionstüchtig bleiben.



# KONFORMITÄTSERKLÄRUNG

## Sicherheit und EMV-Konformität Spezifikationen

EN 55103-1:1997 Elektromagnetische Verträglichkeit - Produktfamilienorm für Audio-, Video- und audiovisuelle Einrichtungen sowie für Studio-Lichtsteuereinrichtungen für professionellen Einsatz - Teil 1: Störaussendungen

EN 55103-1:1997 Magnetfeld-Emission – Anhang A@ 10cm und 20cm

EN 55022:2003 Einrichtungen der Informationstechnik - Funkstöreeigenschaften - Grenzwerte und Messverfahren: ausgestrahlt Klasse B; leitungsgeführt Klasse A

EN 55103-2:1997 Elektromagnetische Verträglichkeit - Produktfamilienorm für Audio-, Video- und audiovisuelle Studio-Lichtsteuereinrichtungen für professionellen Einsatz – Teil 2: Störfestigkeit

EN 61000-4-2: A2-2001 Prüfung der Störfestigkeit gegen die Entladung statischer Elektrizität (Umgebung E2-Kriterium B, 4kV Kontakt, 8kV Luftentladung)

EN 61000-4-3:2003 Störfestigkeit gegen hochfrequente elektromagnetische Felder (Umgebung E2, Kriterium A)

EN 61000-4-4:2005 Störfestigkeit gegen schnelle transiente elektrische Störgrößen/Burst (Kriterium B)

EN 61000-4-5:2001 Störfestigkeit gegen Stoßspannungen/Surge (Kriterium B)

EN 61000-4-6:1996 Störfestigkeit gegen leitungsgeführte Störgrößen, induziert durch hochfrequente Felder (Kriterium A)

EN 61000-4-11:2004 Störfestigkeit gegen Spannungseinbrüche, Kurzzeitunterbrechungen und Spannungsschwankungen

UL 6500 2nd Edition 1999 Audio/Video und musikalische Instrumente Geräte für den Haushalt, kommerziellen und ähnlichen allgemeinen Gebrauch

IEC 60065:2001 / EN 60065:2002 + A1:2006 + A11:2008

## UL-Konformität Spezifikationen

UL 60065 7th Ed. CAN/CSA 22.2 No.60065:2003

## FCC-Konformitätserklärung

1. Dieses Gerät entspricht Teil 15 der FCC-Bestimmungen. Der Betrieb unterliegt den beiden folgenden Bedingungen: (1) Dieses Gerät darf keine schädliche Interferenzen abstrahlen und (2) dieses Gerät muss alle empfangenen Interferenzen absorbieren können, einschließlich solcher, die einen unerwünschten Betrieb verursachen können.
2. Änderungen am Gerät, die nicht durch den für die Einhaltung der Vorschrift Verantwortlichen ausdrücklich genehmigt wurden, können zum Entzug der Betriebserlaubnis für das Gerät führen.

HINWEIS: Dieses Produkt wurde getestet und entspricht den Grenzwerten für ein digitales Gerät der Klasse B gemäß Teil 15 der FCC-Bestimmungen. Diese Grenzwerte dienen dazu, ausreichenden Schutz vor schädlichen Interferenzen in geschlossenen Räumen zu bieten. Dieses Gerät erzeugt und verwendet hochfrequente Energie und kann diese abstrahlen. Wird das Gerät nicht entsprechend der Bedienungsanleitung installiert und betrieben, so kann es schädliche Funkstörungen erzeugen. Es kann jedoch nicht garantiert werden, dass bei einzelnen Installationen keine Interferenzen auftreten. Falls das Gerät schädliche Interferenzen für Radio- oder Fernsehempfang verursacht, welches durch An- und Ausschalten des Gerätes festgestellt werden können, empfehlen wir, die Interferenz durch eine oder mehrere der folgenden Maßnahmen zu korrigieren:

- Richten Sie die Empfangsantenne neu aus bzw. stellen Sie diese woanders auf.
- Vergrößern Sie den Abstand zwischen Gerät und Empfänger.

- Verbinden Sie das Gerät mit einer anderen Steckdose, so dass Gerät und Empfänger über verschiedene Stromkreise versorgt werden.
- Befragen Sie den Händler bzw. einen erfahrenen Radio/Fernsehtechniker.

## FCC-Strahlenbelastungserklärung

Dieses Gerät entspricht den von der FCC vorgegebenen Strahlenbelastungsgrenzwerten für nicht kontrollierte Umgebungen. Dieses Gerät muss mindestens 20cm vom Anwender entfernt installiert und betrieben werden.

## IC-Warnung

1. Dieses Gerät ist von der Lizenzpflicht befreit nach den Funkstandardspezifikationen der Industry Canada. Der Betrieb unterliegt den beiden folgenden Bedingungen:
  - (1) Dieses Gerät darf keine schädliche Interferenzen abstrahlen und
  - (2) dieses Gerät muss alle empfangenen Interferenzen absorbieren können, einschließlich solcher, die einen unerwünschten Betrieb verursachen können.
2. Änderungen am Gerät, die nicht durch den für die Einhaltung der Vorschrift Verantwortlichen ausdrücklich genehmigt wurden, können zum Entzug der Betriebserlaubnis für das Gerät führen.

# SCHNELLAUFBAU-ANLEITUNG

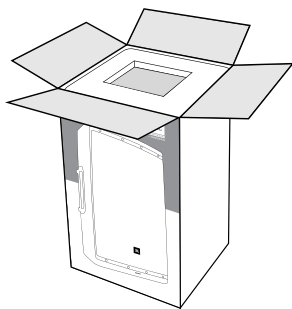
Wir gratulieren Ihnen zum Kauf eines JBL Professional EON600-Serie Lautsprechers. Wir wissen, dass Sie es kaum erwarten können, Ihr System ans laufen zu bringen – deshalb lesen Sie ja dieses Kapitel. Die folgenden Anweisungen werden Sie dabei unterstützen, dies schnellstmöglich zu bewerkstelligen.

## Verpackungsinhalt

Ihr EON600-System sollte folgendes beinhalten:

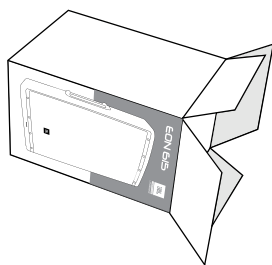
- 1 x EON600 Lautsprecher
- 1 x 10' (3m) IEC-Netzkabel
- 1 x Schnellstart-Anleitung

## Auspacken



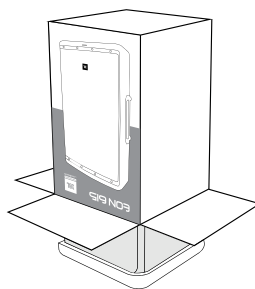
①

Öffnen Sie die Kartonoberseite



②

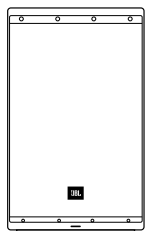
Legen Sie den Karton auf die Seite



③

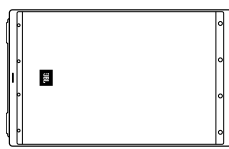
Stellen Sie den Karton auf den Kopf, dann heben Sie den Karton, um den Lautsprecher freizustellen

## Mögliche Anordnungen



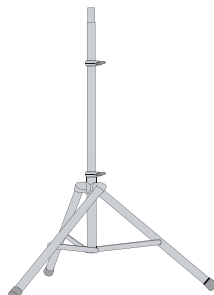
①

Auf dem Boden stehend



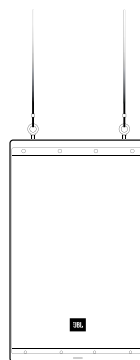
②

Bühnenmonitor



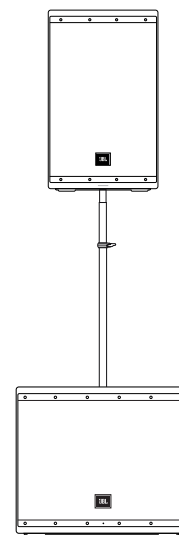
③

Stativmontage



④

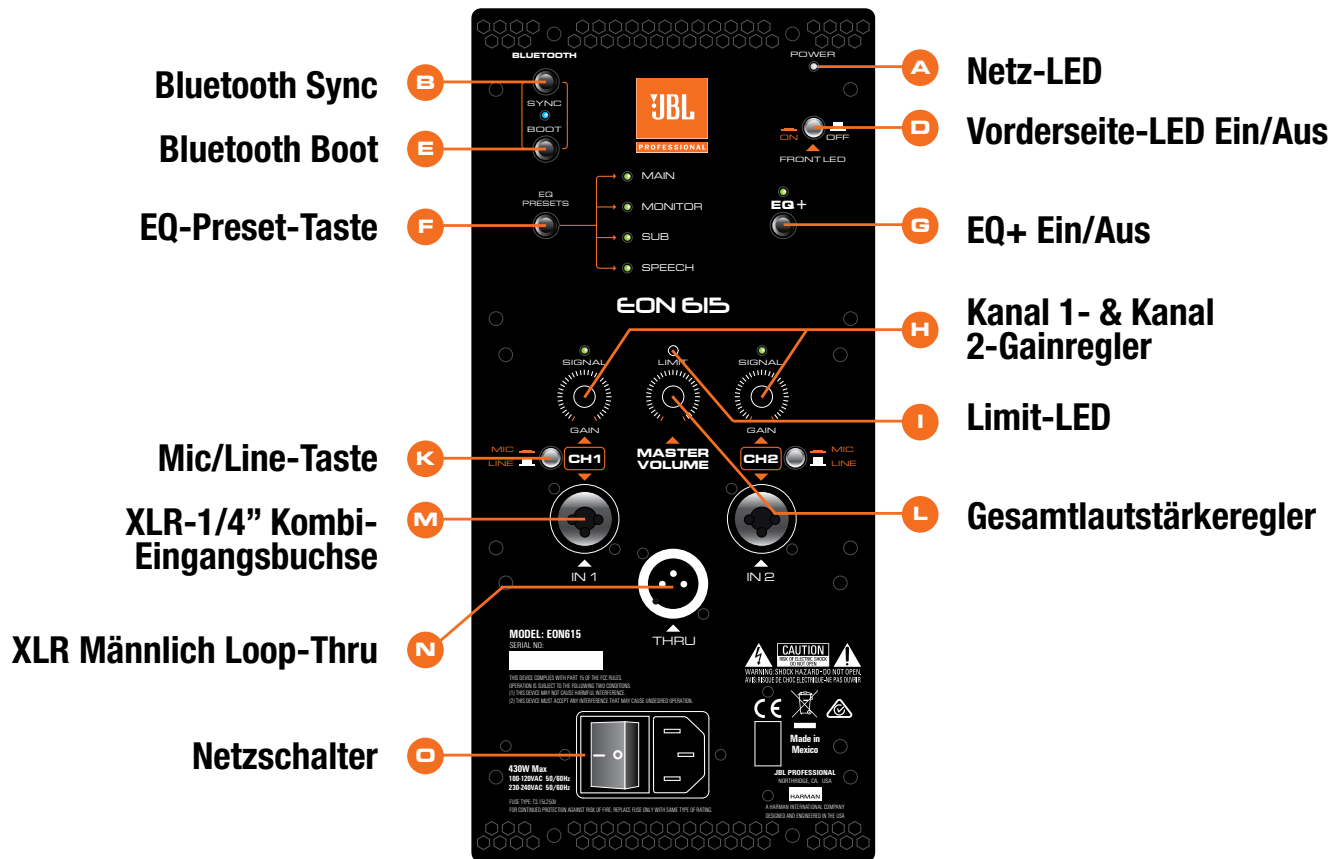
Geflogen



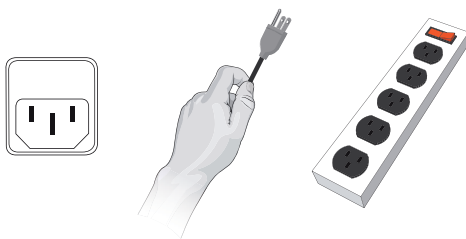
⑤

Rohrmontage

# SCHNELLAUFBAU-ANLEITUNG



## EINSTECKEN UND EINSCHALTEN



1. Stellen Sie sicher, dass der Netzschalter auf AUS steht (O).
2. Verbinden Sie das mitgelieferte Netzkabel mit der Netzbuchse auf der Rückseite des Lautsprechers.
3. Verbinden Sie das Netzkabel mit einer Steckdose.
4. Schalten Sie den Netzschalter (O) auf EIN. Die Netz-LEDs auf der Rückseite (A) und Vorderseite leuchten.

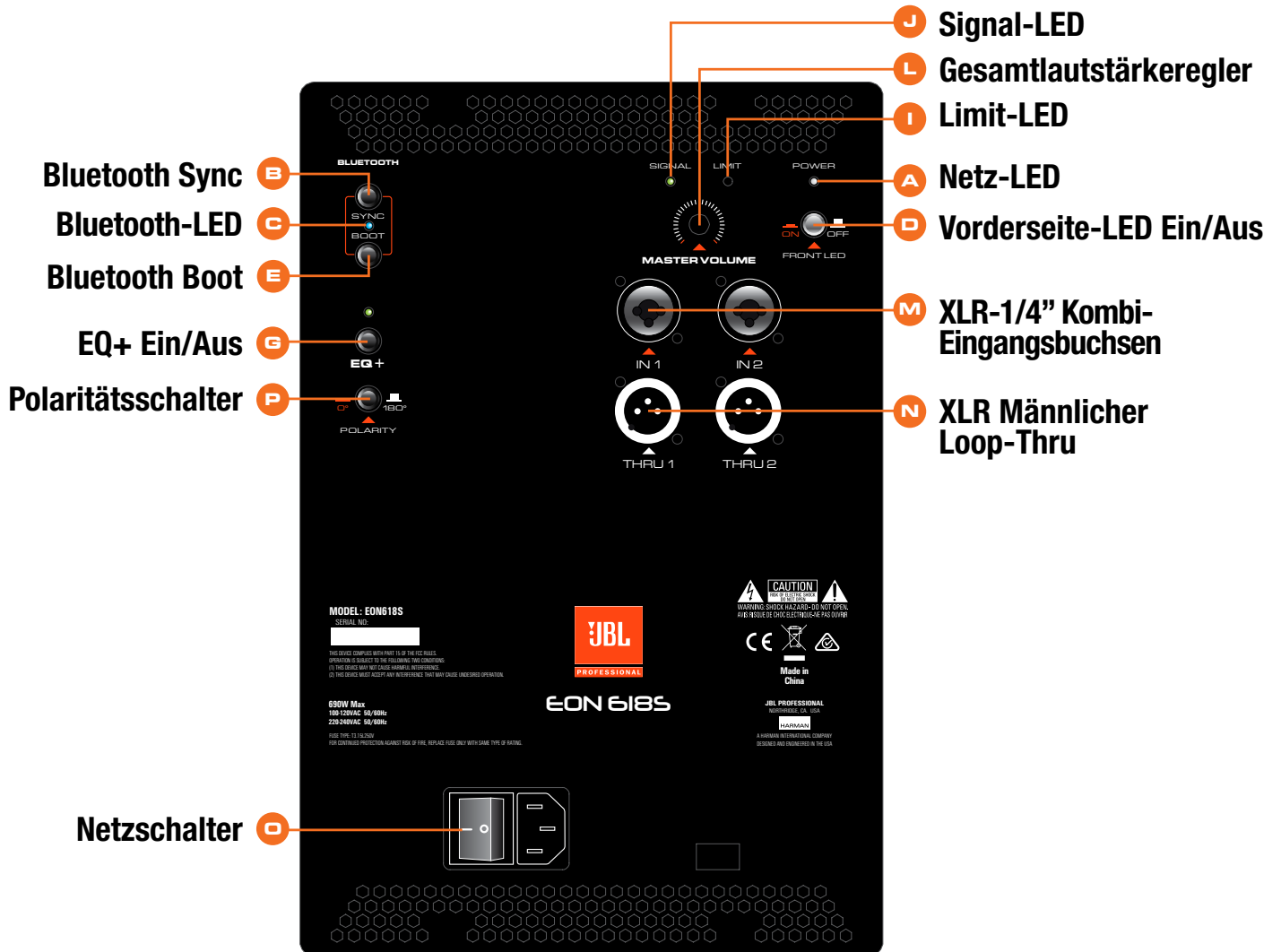
## VERBINDEN SIE DIE EINGÄNGE

1. Drehen Sie die Kanal-Gainregler (H) und Gesamtlautstärkeregler (L) auf Linksanschlag bevor Sie irgendwelche Eingänge verbinden.
2. Verbinden Sie Ihre Audioquelle(n) mit den Kanaleingängen (M) mittels XLR- bzw. TRX-Kabel.
3. Wählen Sie Mic bzw. Line mittels der Mic/Line-Taste (K; nur bei Fullrange-Systemen).

## AUSGANGSPEGEL EINSTELLEN

1. Wählen Sie das für Ihre jeweilige Anwendung passende Preset mittels der EQ-Preset-Taste (nur bei Fullrange-Systemen).
2. Stellen Sie die Vorverstärkung ein mittels der Kanal-Gainregler (H). 12 Uhr ist eine gute Ausgangsposition.
3. Drehen Sie den Gesamtlautstärkeregler langsam nach rechts, bis die gewünschte Lautstärke erreicht ist.

# SUBWOOFER-RÜCKPLATTE





## A. Netz-LED

Diese LED (weiß) leuchtet wenn der Lautsprecher mit dem Netz verbunden und eingeschaltet ist.

## B. Bluetooth Sync

Drücken Sie diese Taste um die Gerätepaarung mit Ihrem Bluetooth-fähigen Gerät einzuleiten.

## C. Bluetooth-LED

Diese LED leuchtet blau wenn Ihre Bluetooth-Verbindung etabliert ist.

## D. Vorderseite-LED Ein/Aus

Schaltet die (blaue) LED auf der Lautsprechervorderseite ein bzw. aus.

## E. Bluetooth Boot

Drücken Sie diese Taste um die Paarung mit Ihrem Bluetooth-fähigem Gerät in Grundstellung zu bringen ohne den Lautsprecher ausschalten zu müssen.

## F. EQ-Preset-Taste (nur Fullrange-Systeme)

Mit dieser Taste wählen Sie eines der vier EQ-Presets.

### MAIN:

Das Default-Preset bei den EON600-Lautsprechern. Wählen Sie dieses Preset wenn Ihr EON600 Lautsprecher auf einer Stativ oder einem Rohr montiert und auf das Publikum gerichtet ist.

### MONITOR:

Wählen Sie dieses Preset wenn Ihr EON600 Lautsprecher als Bühnenmonitor verwendet und auf sie gerichtet wird.

### SUB:

Wählen Sie dieses Preset wenn Ihr EON600 Lautsprecher in Verbindung mit einem externen Subwoofer verwendet wird. Dieses Preset aktiviert einen Hochpassfilter bei 100 Hz.

### SPEECH:

Wählen Sie dieses Preset wenn Ihr EON600 Lautsprecher ausschließlich für Sprache verwendet und auf das Publikum gerichtet wird.

## G. EQ+ Button

Nach Aktivierung durch die App dient die EQ+ Taste dazu, die selektierten EQ-Einstellungen ein- bzw. auszuschalten.

## H. Kanal 1- & Kanal 2-Gainregler (nur Fullrange-Systeme)

Stellt die Vorverstärkung von Kanal 1 bzw. Kanal 2 ein. Drehen Sie den Regler nach links, so verringern Sie die Vorverstärkung. Drehen Sie den Regler nach rechts, so wird die Vorverstärkung erhöht.

## I. Limit-LED

Die (rote) Limit-LED leuchtet um anzuzeigen, dass das System bald an seine Leistungsgrenzen anstößt. Leuchtet diese LED länger als kurze Dynamikspitzen, so wird das System übersteuert. Eine kontinuierliche Übersteuerung des Systems führt zu unangenehmen, ermüdenden Verzerrungen und könnte permanente Schäden verursachen.

## J. Signal-LEDs

Leuchten die (grünen) Signal-LEDs, so liegt ein brauchbares Signal an den angeschlossenen Eingängen an.

## K. Mic/Line-Taster (nur Fullrange-Systeme)

Mit dem Mic/Line-Taster wählt man zwischen zwei Empfindlichkeitsbereichen, um die Eingangsempfindlichkeit an den Ausgangspegel des an Kanal 1 bzw. Kanal 2 angeschlossenen Geräts anzupassen. Ist der Taster eingedrückt, so ist MIC (hohe Empfindlichkeit) gewählt.

VORSICHT: Drehen Sie auf jeden Fall den Gainregler ganz herunter, bevor Sie diesen Taster betätigen. Nach Drücken des Tasters sollten Sie erst den Gainregler langsam wieder aufdrehen bis die gewünschte Lautstärke erreicht ist.

- Stellen Sie den Taster auf MIC (gedrückt) wenn Sie ein Mikrofon anschließen.
- Stellen Sie den Taster aus LINE (gelöst) wenn sie eine Linepegel-Quelle anschließen, wie z.B. ein Mischpult, Wiedergabegerät oder elektronisches Musikinstrument.

## L. Gesamtlautstärkeregler

Regelt die Gesamtlautstärke des Systems. Drehen Sie den Regler nach links, so verringern Sie die Gesamtlautstärke des Lautsprechers. Wenn Sie den Regler nach rechts drehen, so erhöhen Sie die Gesamtlautstärke des Lautsprechers.

## M. XLR-1/4" Kombi-Eingangsbuchsen

Diese symmetrische Eingänge nehmen sowohl Standard (männliche) XLR- als auch 1/4" TRS-Verbinder auf. Hier können viele verschiedene Signale angeschlossen werden, z.B. von Mikrofonen, Mischpulten oder elektronischen Musikinstrumenten. Die Empfindlichkeit der Eingänge wird mittels der MIC/LINE-Taster selektiert.

## N. XLR Männlicher Loop-Thru

Dieser XLRM-Ausgang ermöglicht es, das im System ankommende Audiosignal an ein externes Gerät weiterzuleiten. Liegt ein Signal an beide Eingänge an, so werden die Eingänge summiert und als 50/50-Mischung hierüber weitergeleitet.

## O. Netzschalter

Schaltet das System ein bzw. aus.

## P. Polaritätsschalter (nur Subwoofer)

Schaltet die Subwoofer-Polarität zwischen 0 und 180 Grad; nützlich um Summierungsprobleme zwischen dem Subwoofer und den Fullrange-Boxen zu beheben. Anwender sollten beide Positionen ausprobieren und diejenige wählen, bei der das Gesamtsystem in der jeweiligen Anwendung am besten klingt.

# ÜBERSICHT: EON-FAMILIE

---



## EON 610

**10" Zweiweg-, Mehrzweck-Aktiv-Beschallung**

- 1000 Watt
- 26 lbs / 11.79 kg
- 110° H / 60° V Abstrahlwinkel



## EON 612

**12" Zweiweg-, Mehrzweck-Aktiv-Beschallung**

- 1000 Watt
- 33 lbs / 14.96 kg
- 100° H / 60° V Abstrahlwinkel



## EON 615

**15" Zweiweg-, Mehrzweck-Aktiv-Beschallung**

- 1000 Watt
- 39 lbs / 17.69 kg
- 90° H / 60° V Abstrahlwinkel



## EON 618S

**18" Mehrzweck- Aktiv-Subwoofer**

- 1000 Watt
- 78 lbs. / 35.3 kg

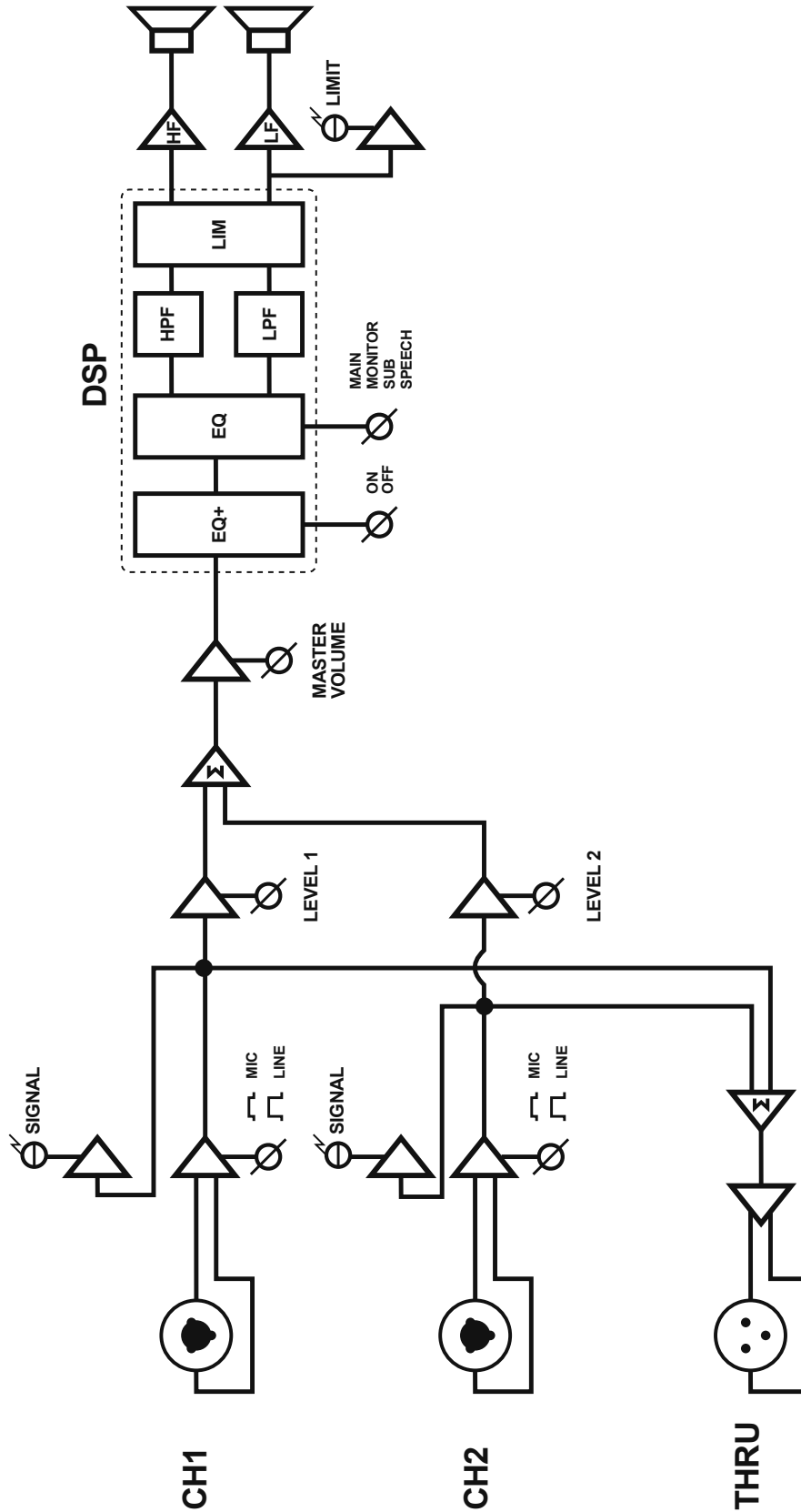
## Danke dass Sie das neue JBL EON gekauft haben!

Mehr als nur ein weiteres großartiges JBL Beschallungssystem, das neue EON600 stellt einen wahren technologischen Fortschritt dar und wurde entwickelt um den bestmöglichen Klang zu liefern ganz unabhängig von der Anwendung. Bei den JBL-Ingenieuren hat sich ein komplettes Umdenken vollzogen bezüglich der Klangqualität, die eine bezahlbare, in sich abgeschlossene, tragbare Beschallungsanlage leisten kann. So wurde das EON600 von Grund auf neu entwickelt auf Basis der JBL-Advanced Waveguide-Technologie, JBL-entwickelte und hergestellte Wandler, und komfortable Bluetooth-Fernbedienung der integrierten DSP EQ-Parameter.

Dieses vollkommene Neugestaltung der EON-Plattform nützt die neuesten Innovationen bezüglich Boxenmaterialien, akustischer Wissenschaften, Wandlerdesign und Benutzerfreundlichkeit um die herausragende Qualität eines hochwertigen Studiomonitors in Form eines vollprofessionellen, hochflexiblen, einfach anwendbaren und tragbaren System anzubieten – für die arbeitenden Musiker und Sound-Profis von heute.

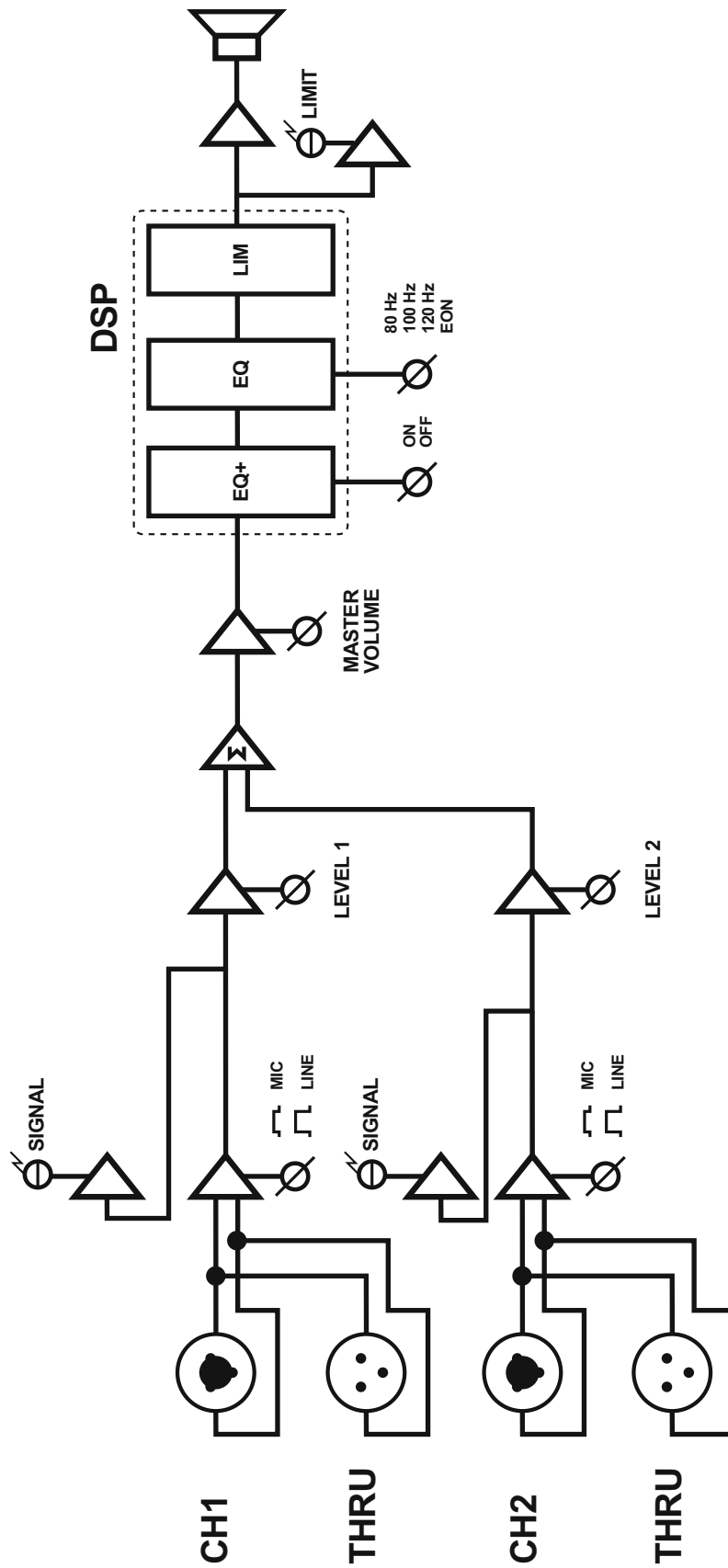
Sachgemäßer Pflege vorausgesetzt, sollten Ihre EON-Serie Lautsprecher makellose Leistung über Jahre hinweg leisten. Zudem sind sie flexibel genug um immer als Teil Ihrer ständig wachsende Beschallungsanlage gute Dienste zu leisten.

# EON FAMILIE - BLOCKSCHALTBIKD



EON 610, EON 612, and EON 615

# EON 618S - BLOCKSCHALTBIOD



# EON615 SPEZIFIKATIONEN

## Systemspezifikationen

Systemtyp:	15" Aktiv-Zweiweg-Bassreflex
Maximaler Schalldruck:	127 dB
Frequenzspektrum (-10 dB):	39 Hz – 20 kHz
Frequenzgang ( $\pm 3$ dB):	50 Hz - 20 kHz
EQ:	3 parametrische EQs plus High- und Low-Shelf (nur mittels Bluetooth App verfügbar)

## Verstärkung

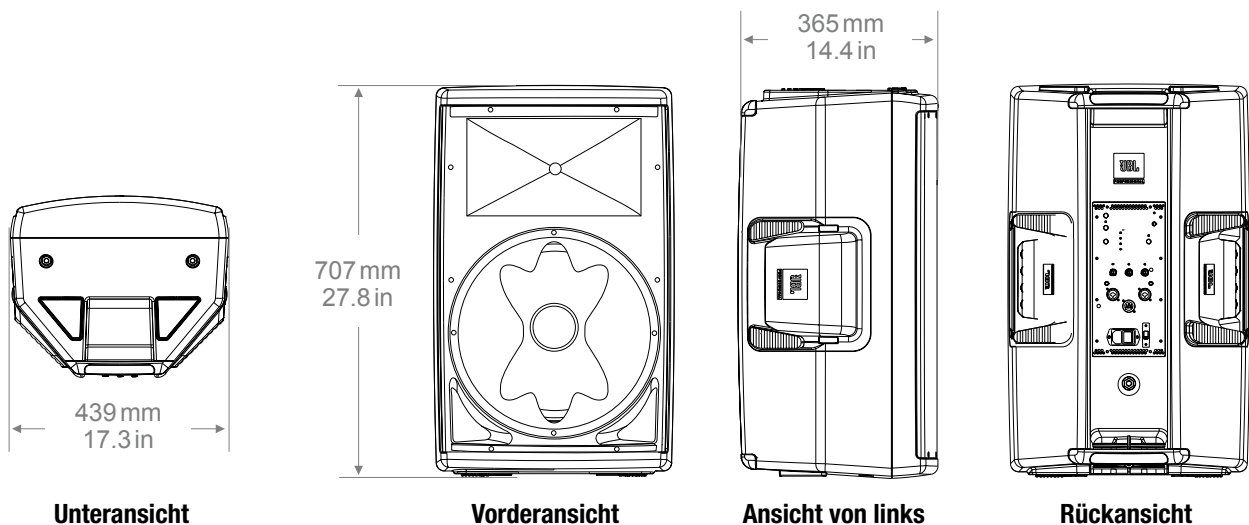
Verstärkerdesign:	Klasse D, hocheffizient
System-Nennleistung:	1000W Spitzenleistung (700 LF + 300HF); 500W Dauerleistung (350W LF + 150W HF)
Eingangsimpedanz:	20 kOhm (symmetrisch)
Eingangsvorverstärkung LINE:	Unendlich bis +26.8 dB (+14 dBu max. Eingangspiegel)
Eingangsvorverstärkung MIC:	Unendlich bis +29 dB (zusätzlich zur LINE-Vorverstärkung)
Anschlüsse:	2 x symmetrische XLR-1/4" Kombieingänge, 1 x XLRM Loop-Thru-Ausgang
LED-Anzeigen:	Netz, Bluetooth, EQ Preset, EQ+, Signal CH1, Signal CH2, Limit
Kühlung:	Passiv gekühlt (kein Lüfter)
Wechselstromeingang:	100-120 VAC 50/60 Hz; 230-240 VAC 50/60 Hz
Leistungsaufnahme (120 VAC):	1/8th Leistung: 1.14A (Max), 1/4th Leistung: 1.71A (Max), 1/3rd Leistung: 2.03A (Max)

## Lautsprecherspezifikationen

Tieftöner:	1 x JBL 615H 380mm (15") Tieftöner mit 2"-Schwingspule
Hochtöner:	1 x JBL 2414H-1 25.4mm (1") Neodym-Kompressionstreiber mit ringförmiger Polymermembran
Abstrahlcharakteristik:	90° H x 60° V
Trennfrequenz:	1.8 kHz

## Gehäuse

Material:	Polypropylen; mehrzweck Main & Monitor
Fliegen/Montage:	36mm Stativflansch mit Stabilisierungsschraube, 3 x M10 Flugpunkte
Griffe:	Je eins links, rechts, oben und unten (insgesamt 4)
Finish:	Schwarzes Granit
Grill:	Pulverbeschichteter, perforierter Stahl mit schwarzer, akustisch transparenter Rückseitenbeschichtung
Abmessungen (H x B x T):	707mm x 439mm x 365mm (27.8" x 17.3" x 14.4")
Großgewicht:	17.69 kg (39 lbs)



# EON612 SPEZIFIKATIONEN

## Systemspezifikationen

Systemtyp:	12" Aktiv-Zweiweg, Bassreflex
Maximaler Schalldruck:	126 dB
Frequenzspektrum (-10 dB):	48 Hz – 20 kHz
Frequenzgang ( $\pm 3$ dB):	57 Hz - 20 kHz
EQ:	3 parametrische EQs plus High- und Low-Shelf (nur mittels Bluetooth App verfügbar)

## Verstärkung

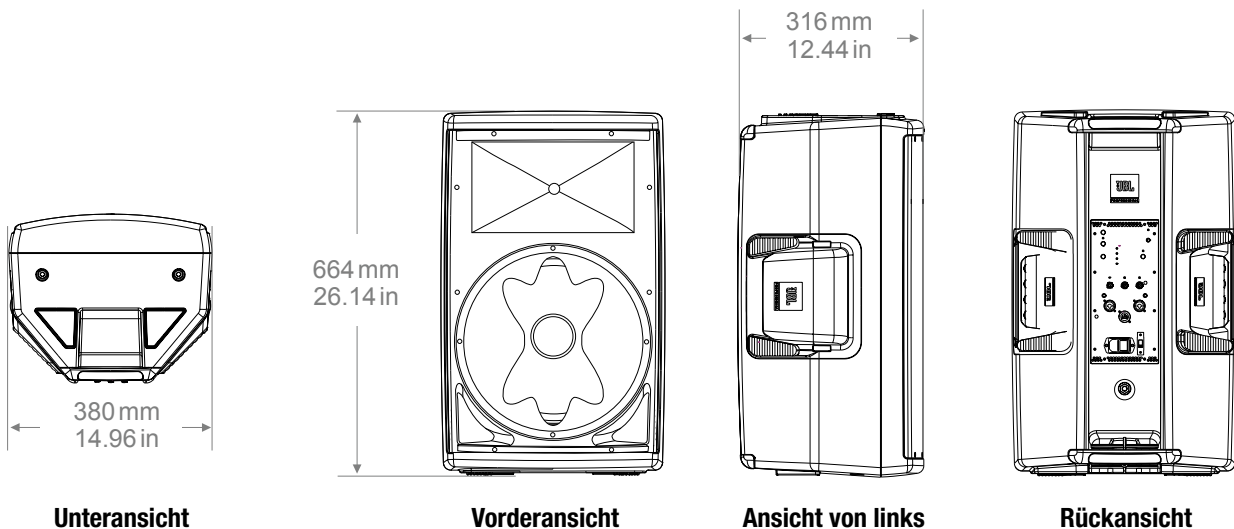
Verstärkerdesign:	Klasse D, hocheffizient
System-Nennleistung:	1000W Spitzenleistung (700 LF + 300HF); 500W Dauerleistung (350W LF + 150W HF)
Eingangsimpedanz:	20 kOhm (symmetrisch)
Eingangsvorverstärkung LINE:	Unendlich bis +26.8 dB (+14 dBu max. Eingangsspegel)
Eingangsvorverstärkung MIC:	Unendlich bis +29 dB (zusätzlich zur LINE-Vorverstärkung)
Anschlüsse:	2 x symmetrische XLR-1/4" Kombieingänge, 1 x XLRM Loop-Thru-Ausgang
LED-Anzeigen:	Netz, Bluetooth, EQ Preset, EQ+, Signal CH1, Signal CH2, Limit
Kühlung:	Passiv gekühlt (kein Lüfter)
Wechselstromeingang:	100-120 VAC 50/60 Hz; 230-240 VAC 50/60 Hz
Leistungsaufnahme (120 VAC):	1/8th Leistung: 1.14A (Max), 1/4th Leistung: 1.71A (Max), 1/3rd Leistung: 2.03A (Max)

## Lautsprecherspezifikationen

Tieftöner:	1 x JBL 612H 305mm (12") Tieftöner
Hochtöner:	1 x JBL 2414H-1 25.4mm (1") Neodym-Kompressionstreiber mit ringförmiger Polymermembran
Abstrahlcharakteristik:	100° H x 60° V Nominalwert
Trennfrequenz:	1.8 kHz

## Gehäuse

Material:	Polypropylen; mehrzweck Main & Monitor
Fliegen/Montage:	36mm Stativflansch mit Stabilisierungsschraube, 3 x M10 Flugpunkte
Griffe:	Je eins links, rechts, oben und unten (insgesamt 4)
Finish:	Schwarzes Granit
Grill:	Pulverbeschichteter, perforierter Stahl mit schwarzer, akustisch transparenter Rückseitenbeschichtung
Abmessungen (H x B x T):	664 mm x 380 mm x 316 mm (26.14" x 14.96" x 12.44")
Großgewicht:	14.96 kg (33 lbs)



# EON610 SPEZIFIKATIONEN

## Systemspezifikationen

Systemtyp:	10" Aktiv-Zweiweg, Bassreflex
Maximaler Schalldruck:	124 dB
Frequenzspektrum (-10 dB):	52 Hz – 20 kHz
Frequenzgang ( $\pm 3$ dB):	60 Hz - 20 kHz
EQ:	3 parametrische EQs plus High- und Low-Shelf (nur mittels Bluetooth App verfügbar)

## Verstärkung

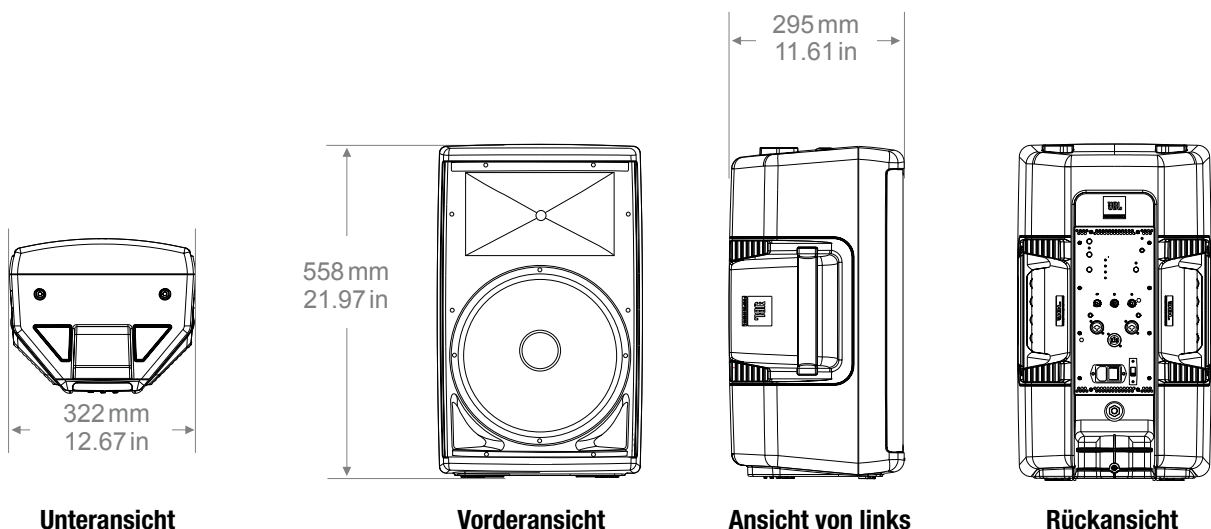
Verstärkerdesign:	Klasse D, hocheffizient
System-Nennleistung:	1000W Spitzenleistung (700 LF + 300HF); 500W Dauerleistung (350W LF + 150W HF)
Eingangsimpedanz:	20 kOhm (symmetrisch)
Eingangsvorverstärkung LINE:	Unendlich bis +26.8 dB (+14 dBu max. Eingangspiegel)
Eingangsvorverstärkung MIC:	Unendlich bis +29 dB (zusätzlich zur LINE-Vorverstärkung)
Anschlüsse:	2 x symmetrische XLR-1/4" Kombieingänge, 1 x XLRM Loop-Thru-Ausgang
LED-Anzeigen:	Netz, Bluetooth, EQ Preset, EQ+, Signal CH1, Signal CH2, Limit
Kühlung:	Passiv gekühlt (kein Lüfter)
Wechselstromeingang:	100-120 VAC 50/60 Hz; 230-240 VAC 50/60 Hz
Leistungsaufnahme (120 VAC):	1/8th Leistung: 1.14A (Max), 1/4th Leistung: 1.71A (Max), 1/3rd Leistung: 2.03A (Max)

## Lautsprecherspezifikationen

Tieftöner:	1 x JBL 610H 254mm (10") Tieftöner mit 2"-Schwingspule
Hochtöner:	1 x JBL 2414H-1 25.4mm (1") Neodym-Kompressionstreiber mit ringförmiger Polymermembran
Abstrahlcharakteristik:	110° H x 60° V Nominalwert
Trennfrequenz:	1.8 kHz

## Gehäuse

Material:	Polypropylen; mehrzweck Main & Monitor
Fliegen/Montage:	36mm Stativflansch mit Stabilisierungsschraube, 3 x M10 Flugpunkte
Griffe:	Je eins links, rechts, oben und unten (insgesamt 4)
Finish:	Schwarzes Granit
Grill:	Pulverbeschichteter, perforierter Stahl mit schwarzer, akustisch transparenter Rückseitenbeschichtung
Abmessungen (H x B x T):	558 mm x 322 mm x 295 mm (21.968" x 12.677" x 11.614")
Großgewicht:	11.79 kg (26 lbs)



# EON618S SPEZIFIKATIONEN

## Systemspezifikationen

Systemtyp:	18" Aktiv-Subwoofer
Maximaler Schalldruck:	134 dB
Frequenzspektrum (-10 dB):	31 Hz – 150 Hz
Frequenzgang ( $\pm 3$ dB):	42 Hz - 150 Hz
EQ:	3 parametrische EQs plus High- und Low-Shelf (nur mittels Bluetooth App verfügbar)

## Verstärkung

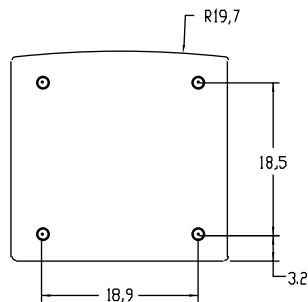
Verstärkerdesign:	Klasse D, hocheffizient
System-Nennleistung:	1000W Spitzenleistung; 500W Dauerleistung
Eingangsimpedanz:	22 kOhm (symmetrisch)
Eingangsvorverstärkung LINE:	0 bis +36 dBu
Eingangsvorverstärkung MIC:	–
Anschlüsse:	2 x symmetrische XLR-1/4" Kombieingänge, 2 x XLRM Loop-Thru-Ausgang
LED-Anzeigen:	Netz (vorne und hinten), Bluetooth, EQ Preset, EQ+, Signal, Limit
Kühlung:	Passiv gekühlt (kein Lüfter)
Wechselstromeingang:	100-120 VAC 50/60 Hz; 230-240 VAC 50/60 Hz
Leistungsaufnahme (120 VAC):	1/8th Leistung: 1.14A (Max), 1/4th Leistung: 1.71A (Max), 1/3rd Leistung: 2.03A (Max)

## Lautsprecherspezifikationen

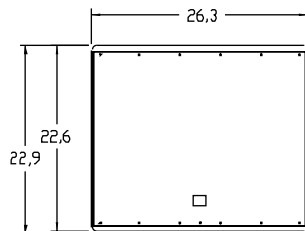
Tieftöner:	JBL 618H 457mm (10") Tieftöner mit 2"-Schwingspule
Trennfrequenz:	Wählbar: 80 Hz, 100 Hz oder 120 Hz

## Gehäuse

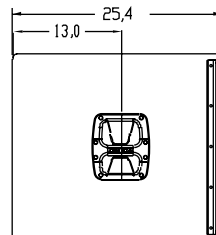
Material:	Duraflex-beschichtetes Holzgehäuse
Fliegen/Montage:	M20 Stativflansch mit Gewinde
Griffe:	2
Finish:	Schwarzes Duraflex
Grill:	Pulverbeschichteter, perforierter Stahl mit schwarzer, akustisch transparenter Rückseitenbeschichtung
Abmessungen (H x B x T):	582mm x 668mm x 645mm (22.9" x 26.3" x 25.4")
Großgewicht:	35.5 kg (78.2 lbs)



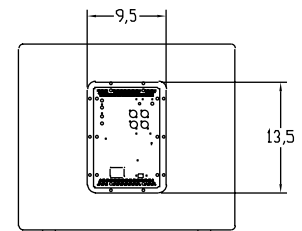
Untersicht



Vorderansicht



Ansicht von links



Untersicht



# ZWECKMÄSSIGES PRODUKTDESIGN

## Tragbarkeit mal einfach

Die Gehäusedesigns wurden optimiert zwecks bestmöglicher akustischer Resonanz unter Verwendung moderner Spritzguss- und mechanischer Formungstechniken. Das Ergebnis: Gewaltige Steigerungen des Gehäusevolumens – was der akustischen Leistung zugute kommt – unter Beibehaltung der gleichen Abmessungen. Vier durchdacht positionierte Griffe erleichtern das Tragen und Bewegen der 600-Serie-Lautsprecher. Vom Design her integrierte Montage-Hardware erlaubt es, jedes Modell bei Bedarf zu fliegen. Speziell geformte, mitgegossene FüÙe erlauben praktische Lagerung und Transport, sowie sicheres Stapeln für Bühnenmonitor- und konventionelle vertikale Anordnungen, ebenso wie einmalige akustische Konfigurationen.

### Stativflansch & Einrastende FüÙe



### Flugpunkte



### Oberseitengriff & Geriffelte Formung



### Seitengriff



### Sicheres Stapeln

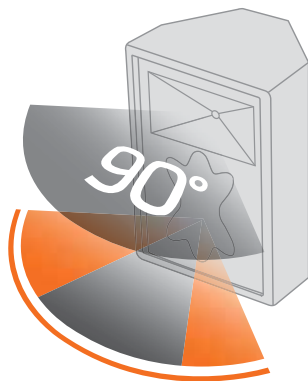


### Monitorposition



# ABSTRAHLVERHALTEN

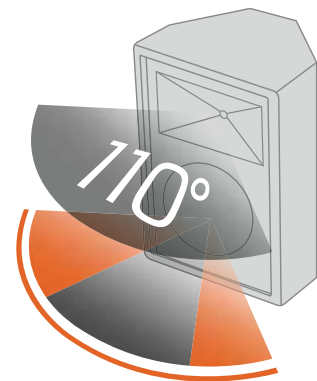
## EON600-Serie Abstrahlwinkel im Vergleich mit herkömmlichen Lautsprechern



■ TYPISCH  
■ **EON615**



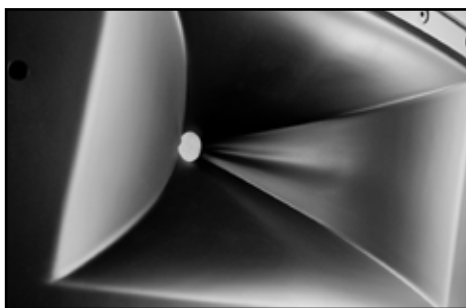
■ TYPISCH  
■ **EON612**



■ TYPISCH  
■ **EON610**

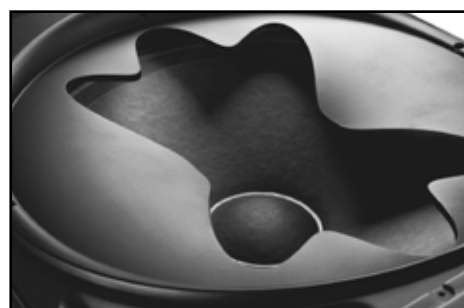
Die außergewöhnliche Leistung der EON600-Lautsprecher ist das Ergebnis eines Durchbruchs im Waveguide-Design. JBL-Ingenieure haben die Schallstrahlungscharakteristiken der EON Hoch- und Tieftontreiber an 36 verschiedenen Stellen unter Verwendung von JBLs exklusiven, modernen Messtechniken gemessen. Basiert auf den Ergebnissen haben sie dann Waveguides speziell für jeden Treiber entwickelt, um die Schallstrahlung der hohen und tiefen Frequenzen, sowie die Frequenzen um den Weichentrennpunkt herum, zu kontrollieren. Die Konstruktion weist eine spezielle Kannelierung auf, die alle Frequenzen über den gesamten Übertragungsbereich des Systems lenkt. Das Ergebnis ist ein gleichmäßiger Frequenzgang im gesamten Abstrahlbereich. Die Qualität und Beständigkeit zwischen auf-Achse- und nicht-auf-Achse-Wiedergabe liefert gleichmäßige Abstrahlung und hohe Verständlichkeit im gesamten Abstrahlbereich – der ausgeglichene, transparente Sound der EON600-Lautsprecher ist gleich für das gesamte Publikum.

## Breite Abstrahlung durch bahnbrechende Waveguides



### Image Control Waveguide

Mehr Detail in den Höhen. Mittels seines zum Patent angemeldeten Designs kontrolliert der Image Control Waveguide den Sound in den vertikalen und horizontalen Ebenen um eine neutrale und akkurate Abbildung Ihrer Mischung in der Abhörposition zu gewährleisten.



### Tieffrequenzen-Waveguide

JBLs neuer, bahnbrechender Tieffrequenzen-Waveguide verfügt über eine spezielle Kannelierung, die alle Frequenzen über den gesamten Frequenzbereich des Systems lenkt.

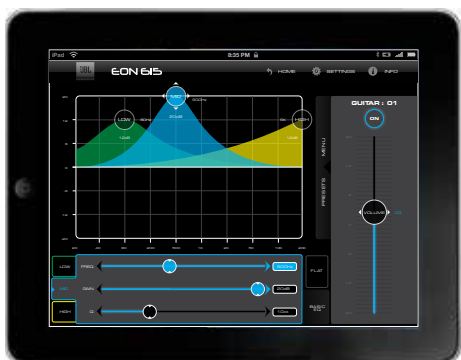
# BLUETOOTH-INTEGRATION



**Lautsprecher-Entdeckung**



**Tiefen- und Höhenregelung**



**PEQ+ Regler**



**Preset-Verwaltung**

Registrieren Sie auf [jblpro.com/EON600](http://jblpro.com/EON600)

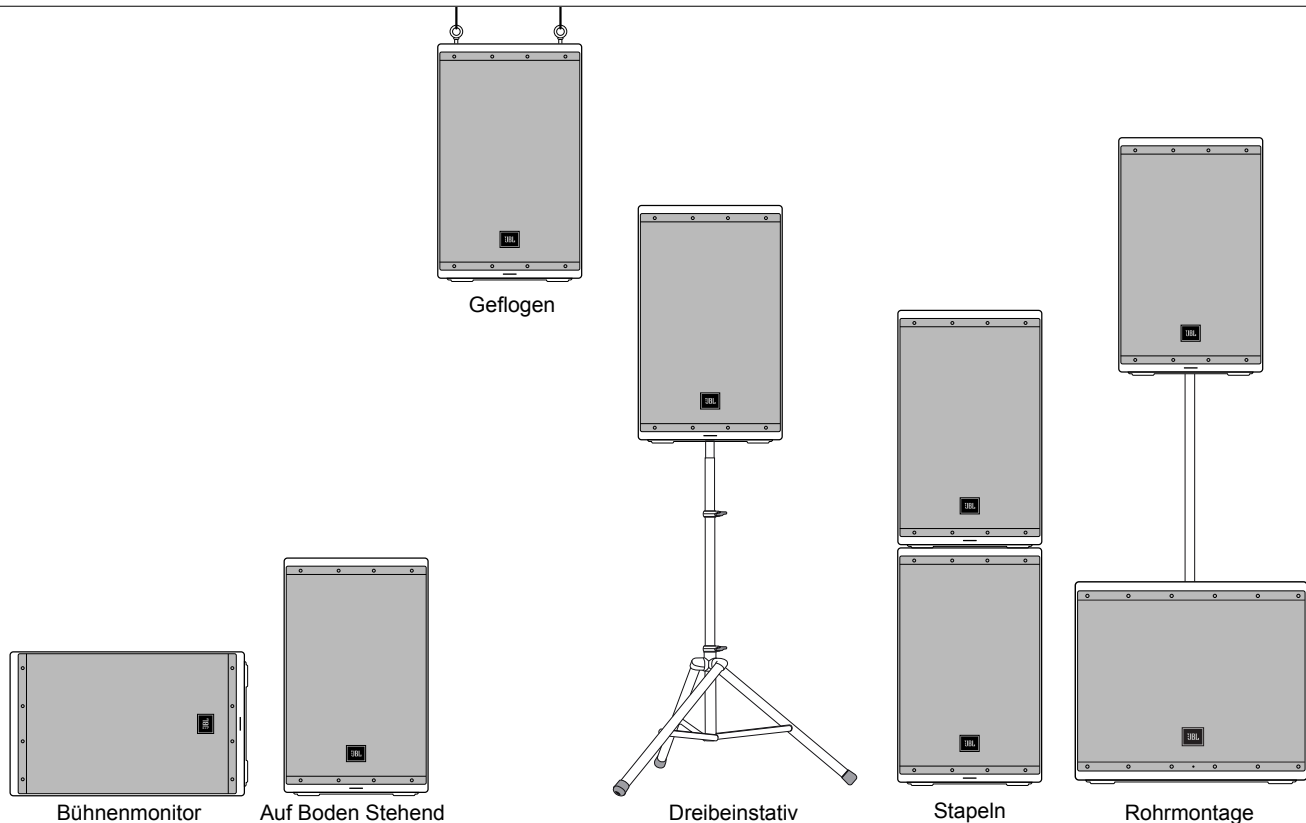


- iOS- & Android-kompatibel
- Bluetooth-Audio wird nicht unterstützt

## Features

- Bluetooth Lautsprecher-Entdeckung (bis zu 4 gleichzeitig)
- Tiefen- und Höhenregelung (Low- und High-Shelf EQ)
- PEQ + (3 parametrische EQ-Filter mit Frequenz-, Verstärkung- und Bandbreitenregelung)
- Gesamtlautstärkeregelung
- Rückplatten-Werkseinstellungen wieder abrufen (Main, Monitor, Sub und Speech)
- User-EQ-Presets Speichern und Abrufen

# LAUTSPRECHER AUFSTELLEN UND FLIEGEN



Diese Hinweise werden Ihnen dabei helfen, in jeder Umgebung optimalen Sound mit Ihren EON®-Lautsprechern zu erzielen.

## **Nur erfahrene Profis sollten ein Fliegen der Lautsprecher unternehmen.**

Für permanente Installationen unter Verwendung der M10 Flugpunkte empfiehlt JBL Professional, dass Sie drei (3) M10 x 1,5 geschmiedete Ringschrauben mit 18-20 mm Gewindeschäft, die für Deckenaufhängung bestimmt sind, zusammen mit Schutzblech-Unterlegscheiben verwenden. Anwender, die nicht mit sicheren Befestigungsmethoden vertraut sind, sollten nicht versuchen, die Lautsprecher zu fliegen. Mehr Information finden Sie auf [https://www.jblpro.com/pub/technote/tn\\_v1n14.pdf](https://www.jblpro.com/pub/technote/tn_v1n14.pdf).

## **Stellen Sie die Lautsprecher so hoch wie möglich auf.**

Die besten Ergebnisse erzielen Sie wenn der Hochtreiber mindestens 60-120 cm oberhalb der Köpfe der Zuhörer steht. Sind die Lautsprecher zu tief, so bekommen die Menschen, die ganz hinten sitzen bzw. stehen, nicht den besten Sound mit.

## **Positionieren Sie die Lautsprecher zwischen den Mikrofonen und dem Publikum.**

Rückkopplung („Feedback“) tritt dann auf, wenn die Mikrofone den Sound von den Lautsprechern aufnehmen und ihn wieder in die Beschallungsanlage „zurückfüttern“. Drehen Sie auf engen Bühnen die Lautsprecher weg von den Mikrofonen, um Rückkopplung zu verhindern.

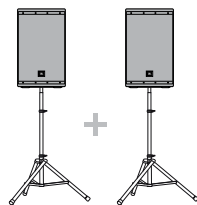
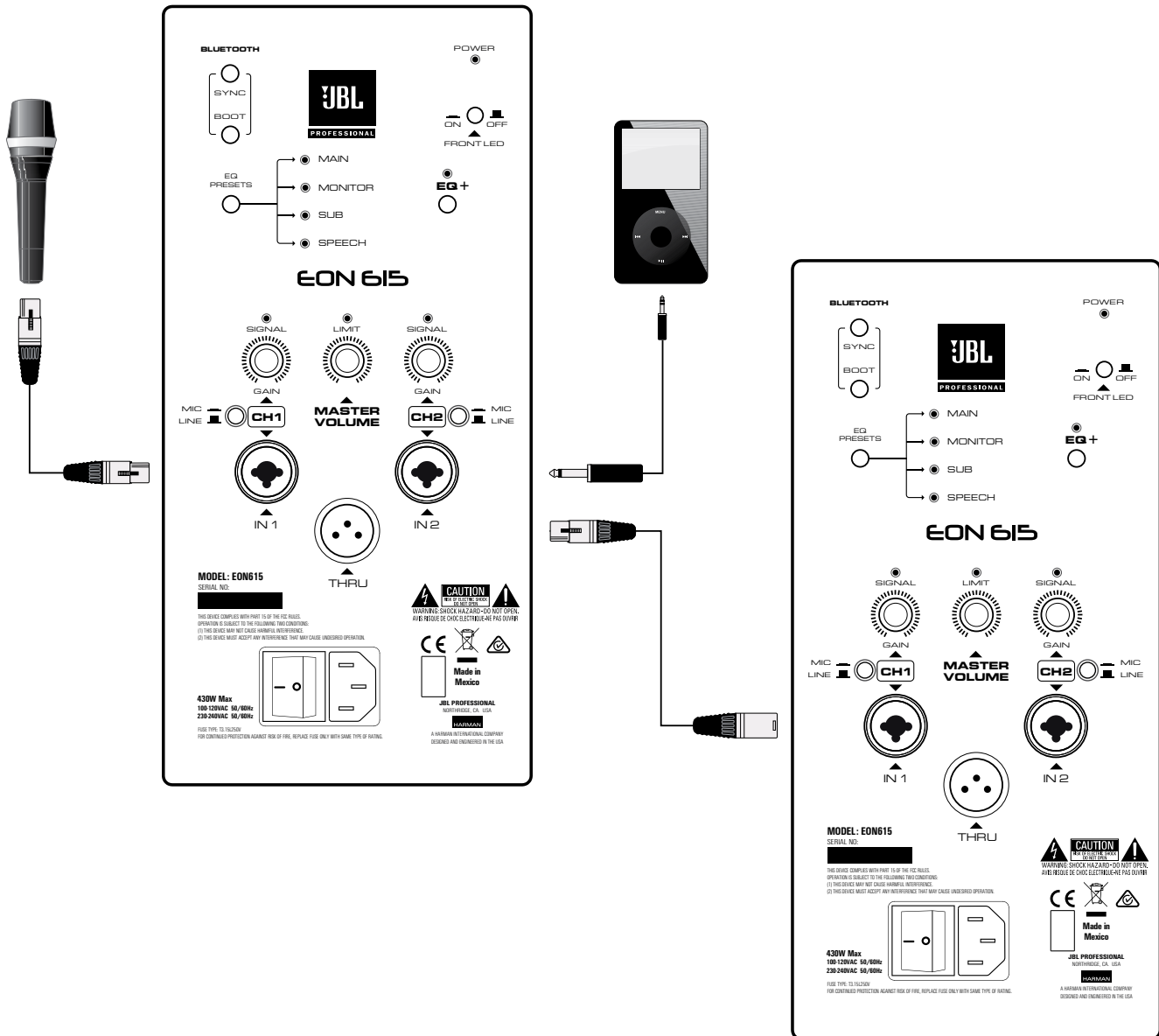
## **Positionieren Sie die Lautsprecher nicht in die Nähe von Plattenspielern.**

Tieffrequente Rückkopplung tritt dann auf, wenn der Lautsprecherklang durch den Plattenspieler-Tonarm aufgenommen und wiederverstärkt wird. Ein schwerer, solider Plattenspieler-Sockel mit Stoßdämpfung kann auch zur Reduzierung dieser Rückkopplungen beitragen.

## **Verwenden Sie zusätzliche Lautsprecher in großen bzw. halligen Räumen.**

Das Aufstellen zusätzlicher Lautsprecher in solchen Räumen ergibt einen viel besseren Sound als der Versuch, den Klang durch Lautstärke oder Entzerrung zu verbessern. Bei weiten Entfernungen empfiehlt sich der Einsatz eines zweiten, zeitlich verzögerten Lautsprechersatzes.

Stellen Sie die Lautsprecher aufrecht für den Einsatz als Haupt-PA. Legen Sie die Boxen auf die Seite und kippen Sie sie zurück bei der Verwendung als Bühnenmonitor. Vertikale Aufstellung ergibt eine gleichmäßige Ausstrahlung über einen großen Bereich. Für die Verwendung als Bühnenmonitor verfügen EON-Lautsprecher über zwei Aufstellwinkel.

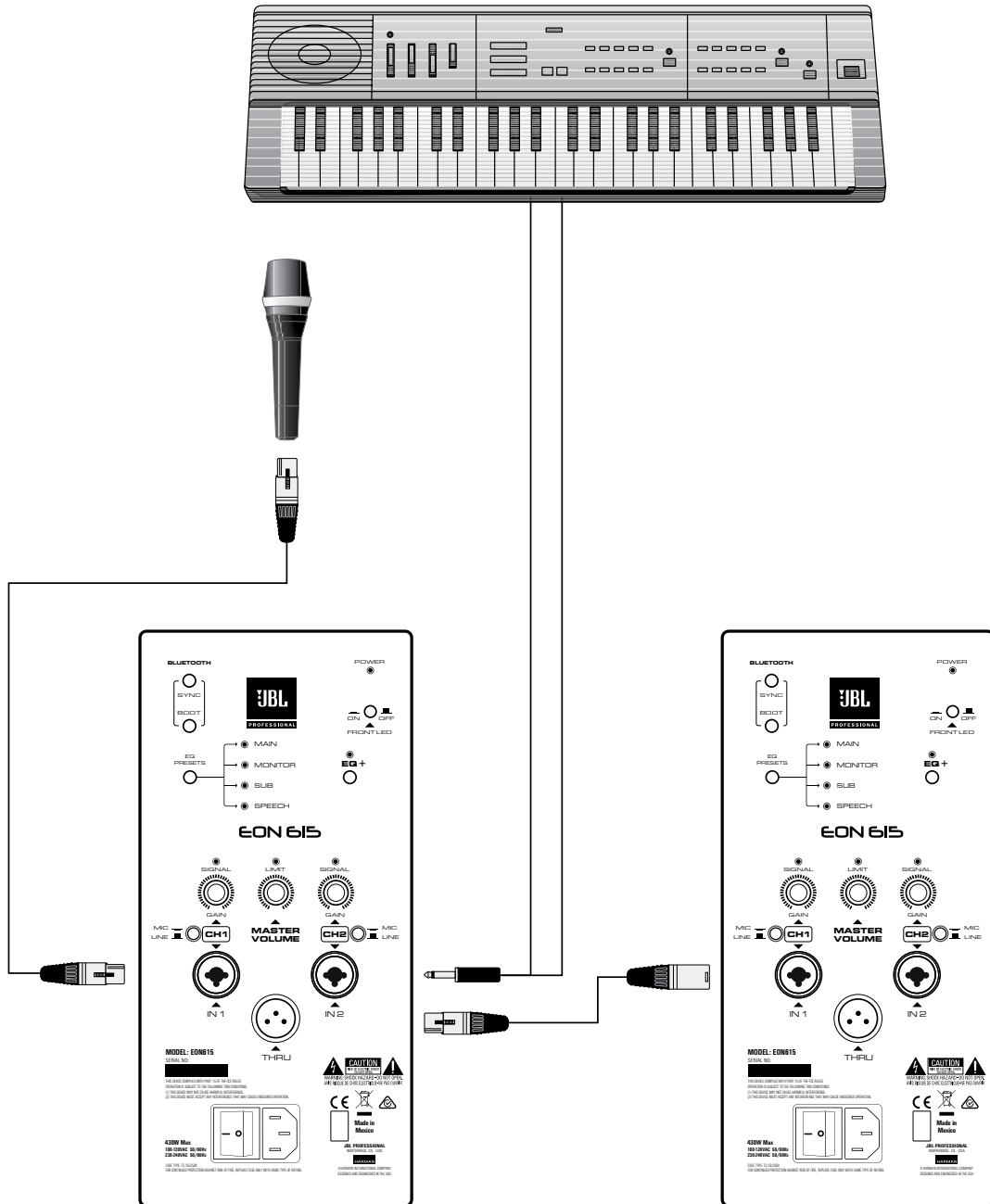


## KLEINE PA-ANLAGE UNTER VERWENDUNG BEIDER EINGÄNGE UND THRU-FUNKTION

CH1-Eingang auf "Mic" – CH2-Eingang auf "Line"

EQ Preset: Main

# ANWENDUNGSBEISPIELE

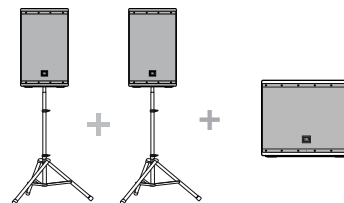
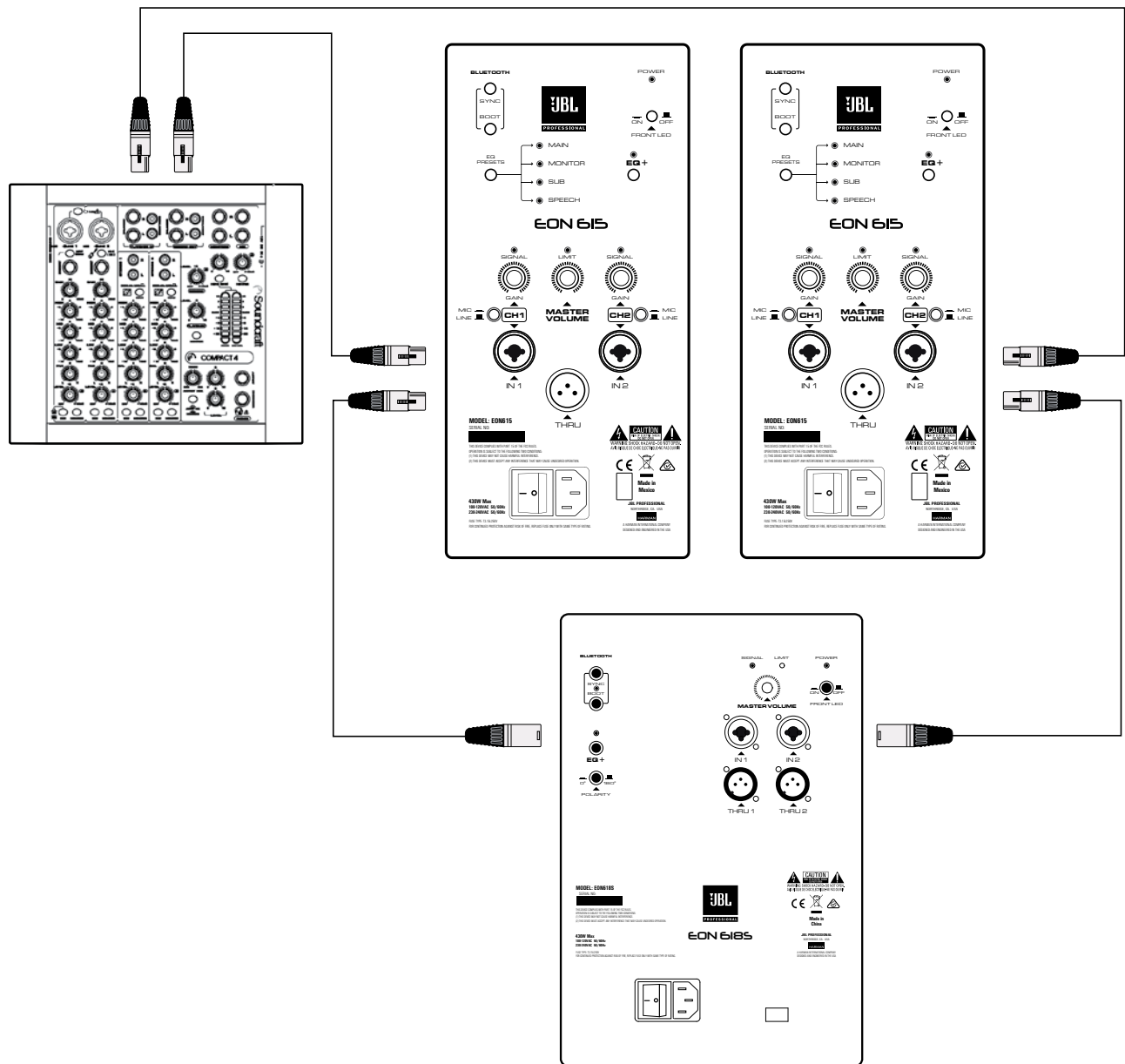


## KLEINE PA-ANLAGE UNDER VERWENDUNG ZWEIER SYSTEME ALS MONITORE

CH1-Eingang auf "Mic" – CH2-Eingang auf "Line"

**EQ Preset: Monitor**

# ANWEDUNGSBEISPIELE



## KLEINE PA-ANLAGE UNTER VERWENDUNG EINES EXTERNEN MIXERS

CH1 & CH2-Eingänge auf "Line"

EQ Preset: Sub (Fullrange)/EON (Subwoofer)

# TROUBLESHOOTING

Symptom	Wahrscheinliche Ursache	Aktionen
Kein Sound	Lautsprecher nicht mit aktivem Netz verbunden	Sicherstellen, dass der Lautsprecher mit einer aktiven Steckdose verbunden ist
	Lautsprecher nicht eingeschaltet	System einschalten und sicherstellen, dass die Power-LED leuchtet
Kein Sound; Lautsprecher ist mit aktivem Netz verbunden, lässt sich aber nicht einschalten	Netzkabel fehlerhaft oder nicht richtig verbunden	<ul style="list-style-type: none"> <li>• Beide Enden des Netzkabels herausziehen und neu einstecken</li> <li>• Netzkabel gegen ein mit Sicherheit funktionierendes austauschen</li> </ul>
Lautsprecher eingeschaltet, produziert jedoch keinen Sound	Signalquelle (Mixer, Instrument, etc.) sendet nicht	<ul style="list-style-type: none"> <li>• VU-Meter am Quellen-Mixer überprüfen</li> <li>• Sicherstellen, dass das Tonband bzw. die CD spielt</li> <li>• Kopfhörer verwenden um sicherzustellen, dass das Instrument tatsächlich ein Audiosignal sendet</li> </ul>
	Fehlerhafte Kabel bzw. Verbindungen	<ul style="list-style-type: none"> <li>• Kabel herausziehen und neu einstecken</li> <li>• Kabel gegen ein mit Sicherheit funktionierendes Kabel austauschen</li> </ul>
Kein Sound – Mikrofon direkt mit dem MIC/LINE-Eingang verbunden	Mikrofon benötigt Phantomspeisung	Das EON-System liefert keine Phantomspeisung. Verwenden Sie ein dynamisches Mikrofon, ein batteriebetriebenes Kondensatormikrofon, oder eine externe Phantomspeisung für normale Kondensatormikrofone
Signal klingt verzerrt und sehr laut; PEAK-LED leuchtet fast immer	Eingangssignal zu hoch; Systemkapazität überschritten	<ul style="list-style-type: none"> <li>• Quellen-Ausgangspegel reduzieren</li> <li>• Lautsprecher-Lautstärkeregler herunterdrehen</li> <li>• Zusätzliche EON-Lautsprecher verwenden</li> </ul>
Signal klingt verzerrt sogar bei mäßiger Lautstärke; LIMIT-LED leuchtet nicht auf	Mixer oder andere Quelle ist übersteuert	<p>Bedienungsanleitung Ihres Mixers durchsehen und Einstellungen nach Bedarf justieren</p> <ul style="list-style-type: none"> <li>• Eingangsempfindlichkeit (Gain)</li> <li>• Kanalfader</li> <li>• Master-Fader</li> </ul> <p>Ist dies geschehen, lesen Sie nochmal das Kapitel „Schnellaufbau-Anleitung“ in dieser Bedienungsanleitung</p>
Viel Zischen im Sound; Mixer-Regler sehr niedrig eingestellt	Fehlerhafte Verstärkungsstruktur	<ul style="list-style-type: none"> <li>• Sicherstellen, dass der MIC/LINE-Taster auf LINE (gelöst) steht</li> <li>• Lautsprecher-Lautstärkeregler herunterdrehen; Bedienungsanleitung Ihres Mixers durchsehen und Einstellungen nach Bedarf justieren</li> <li>• Eingangsempfindlichkeit (Gain)</li> <li>• Kanalfader</li> <li>• Master-Fader</li> </ul>
Rauschen bzw. Zischen am Ausgang	Quellgerät rauscht	Trennen Sie die angeschlossenen Geräte vom Lautsprecher eins nach dem anderen. Wenn das Rauschen verschwindet, liegt das Problem an dem zuletzt getrennten Gerät bzw. dessen Kabel
Brummen bzw. Surren, dessen Lautstärke sich abhängig von den Pegelregler-Stellungen ändert	Fehlerhafte Erdung des Netzes bzw. fehlerhaftes Equipment verbunden mit Mixereingang	Angeschlossene Geräte trennen bzw. Kanäle stummschalten, eins nach dem anderen, um das Problem zu isolieren. Schauen Sie in der Bedienungsanleitung des fehlerhaften Gerätes nach Troubleshooting-Hilfe nach
	Fehlerhaftes Kabel zwischen Quellgerät und Mixer	Tauschen Sie das Kabel gegen ein mit Sicherheit funktionierendes Kabel aus
Brummer bzw. Surren	Fehlerhafte Erdung des Netzes; Masseschleife	<ul style="list-style-type: none"> <li>• Heben Sie die Audioerdung auf mittels eines XLRf/XLRm-Adapters an einem Kabelende</li> <li>• Verlegen Sie die Audiokabel neu so dass sie von Netz- und Lichtkabel entfernt sind</li> </ul>
	Extrem lange asymmetrische Audiokabel	<ul style="list-style-type: none"> <li>• Verwenden Sie die symmetrischen Ausgänge Ihres Mixers bzw. Quellgeräte (wenn vorhanden) um diese mit Ihren EON-Lautsprecher zu verbinden</li> <li>• Verwenden Sie eine DI-Box um einen asymmetrischen Geräteausgang mit dem symmetrischen Eingang Ihres EON zu verbinden</li> </ul>
	Fehlerhafte Verstärkungsstruktur	Reduzieren Sie die Eingangspegel Ihres EON und erhöhen Sie den Ausgangspegel Ihrer Quellgeräte



# GARANTIEINFORMATIONEN

---

Die JBL beschränkte Garantie auf professionelle Lautsprecherprodukte (ausgenommen Gehäuse) gilt fünf Jahre nach dem Datum des ersten Kaufs. Bei JBL-Endstufen gilt die Garantie drei Jahre nach dem Datum des ersten Kaufs. Bei Gehäusen, sowie wie allen anderen JBL-Produkten, gilt die Garantie zwei Jahre nach dem Datum des ersten Kaufs.

## Wer wird durch diese Garantie geschützt?

Ihre JBL Garantie schützt den ursprünglichen Besitzer sowie alle nachfolgenden Besitzer, vorausgesetzt a) Ihr JBL-Produkt wurde in den kontinentalen Vereinigten Staaten, Hawaii oder Alaska gekauft (diese Garantie gilt nicht für JBL-Produkte, die woanders gekauft wurden, außer in Militär-Verkaufsstellen. Andere Käufer wenden sich bitte an Ihre örtliche JBL Professional Vertretung für Garantie-Informationen); und b) der Original-Kaufbeleg wird vorgelegt wenn Garantie-Service benötigt wird.

## Worauf bezieht sich die JBL Garantie?

Außer den unten aufgeführten Ausnahmen bezieht sich die JBL Garantie auf alle Material- und Herstellungsfehler. Folgende Schäden sind von der Garantie ausgeschlossen: Schäden, die durch Unfall, Missbrauch, unsachgemäßer Gebrauch, Modifikationen am Produkt oder Nachlässigkeit; Transportschäden; Schäden, die durch Missachtung der Hinweise in der Bedienungsanleitung entstehen; Schäden, die durch nicht von JBL autorisierte Personen durchgeführte Reparaturen entstehen; Mangelrügen, die auf falsche Darstellung durch den Verkäufer zurückzuführen sind; ein JBL-Produkt, bei dem die Seriennummer entfällt, modifiziert oder entfernt wurde.

## Wer zahlt was?

JBL wird für alle Lohn- und Materialkosten bei Reparaturen, die unter dieser Garantie versichert sind, aufkommen. Heben Sie bitte die Original-Versandkartons auf, da Ersatzkartons gebührenpflichtig sind. Zahlung der Versandkosten wird im folgenden Abschnitt besprochen.

## Inanspruchnahme der Gewährleistung

Sollte Ihr JBL-Produkt einmal eine Reparatur benötigen, schreiben oder rufen Sie uns an bei JBL Incorporated (Attn: Customer Service Department), 8500 Balboa Boulevard, PO Box 2200, Northridge, California 91329, USA (+1-818-893-8411). Wir werden Sie dann bitten, entweder sich an eine autorisierte JBL Service-Agentur zu wenden, oder Ihr Gerät an das Werk zwecks Reparatur zu schicken. In beiden Fällen müssen Sie den Originalkaufbeleg vorzeigen können, um das Kaufdatum nachzuweisen. Schicken Sie Ihr JBL-Produkt bitte nicht an das Werk ohne vorherige Autorisation. Sollte der Transport Ihres JBL-Produkts mit irgendwelchen außergewöhnlichen Schwierigkeiten verbunden sein, so teilen Sie dies uns bitte mit; wir werden dann u. U. eine spezielle Vereinbarung mit Ihnen treffen. Ansonsten sind Sie alleine für den Transport Ihres Produkts zwecks Reparatur sowie für die Versandkosten zu uns. Wir werden die Rückversandkosten übernehmen, vorausgesetzt es handelt sich tatsächlich um eine Garantie-Reparatur.

## Beschränkung implizierter Garantien

ALLE IMPLIZIERTEN GARANTIEEN, EINSCHLIESSLICH GARANTIEEN DER VERKEHRSFÄHIGKEIT UND EIGNUNG FÜR EINEN BESTIMMTEN ZWECK, SIND IN IHRER DAUER AUF DIE DAUER DIESER GARANTIE BESCHRÄNKT.

## AUSSCHLUSS BESTIMMTER SCHÄDEN

DIE HAFTUNG VON JBL IST AUF REPARATUR ODER ERSATZ, NACH UNSEREM ERMESSEN, EINES DEFEKTEN PRODUKTS BESCHRÄNKT, UND SCHLIESST KEINERLEI NEBEN- ODER FOLGESCHÄDEN MIT EIN. DA MANCHE STAATEN KEINE BESCHRÄNKUNGEN DER DAUER EINER IMPLIZIERTEN GARANTIE UND/ODER AUSSCHLUSS VON NEBEN- ODER FOLGESCHÄDEN ERLAUBEN, KÖNNTE ES SEIN, DASS OBIGE BESCHRÄNKUNGEN NICHT FÜR SIE GELTEN. DIESE GARANTIE RÄUMT IHNEN GEWISSE RECHTE EIN; SIE HABEN EVTL. AUCH ANDERE RECHTE, DIE VOM STAAT ZU STAAT VARIIEREN.

## JBL Professional

8500 Balboa Blvd. Northridge, CA 91329 USA

# KONTAKTDATEN

---



## **Postanschrift:**

JBL Professional  
8500 Balboa Blvd.  
Northridge, CA 91329  
USA

## **Lieferadresse:**

JBL Professional  
8500 Balboa Blvd., Dock 15  
Northridge, CA 91329  
USA

(Schicken Sie das Produkt nicht zurück ohne vorherige Autorisierung von JBL)

## **Kundendienst:**

Montag–Freitag, 8–17 Uhr (US Pazifische Standardzeit)

**+1 800 8JBLPRO (800.852.5776)**

[www.jblproservice.com](http://www.jblproservice.com)

## **Im Internet:**

[www.jblpro.com](http://www.jblpro.com)

## **Kontakte außerhalb der USA:**

Wenden Sie sich an Ihre örtliche JBL Professional Vertretung. Eine vollständige Liste der internationalen JBL- Vertretungen finden Sie auf unserer Website unter [www.jblpro.com](http://www.jblpro.com)



# EON 600

S E R I E S