



Commercial Solutions Series

CST-2120

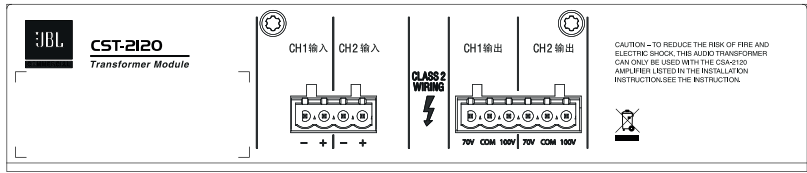
Public Address System

Transformer Module

Quick Start Guide

公共广播系统音频变压器 快速使用指南



JBLCOMMERCIAL
by HARMAN

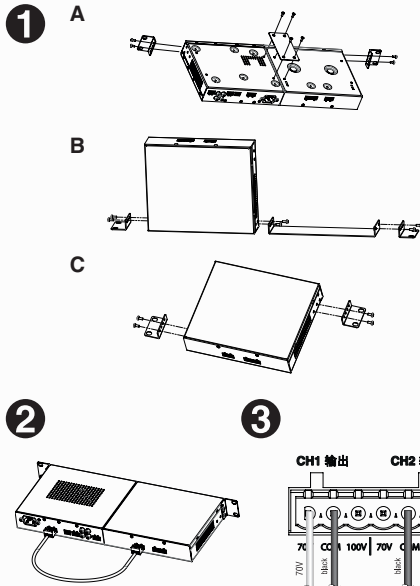
Introduction

The rack-mountable JBL Commercial® CST-2120 transformer module provides impedance and voltage matching from the CSA-2120 amplifier (with 4 ohms or 8 ohms outputs) to drive 70V and 100V distributed speakers systems.

This unit allows the CSA-2120 amplifier without direct 70V or 100V output capability to drive distributed speaker systems designed to operate at those voltages.

- Providing two channels of impedance matching and voltage matching for "Constant Voltage" operation.
- Providing 70V and 100V output when used with CSA-2120 amplifiers
- Allowing CSA-2120 amplifiers to be easily integrated into distributed systems
- Detachable Phoenix-style input and output connectors

Installation



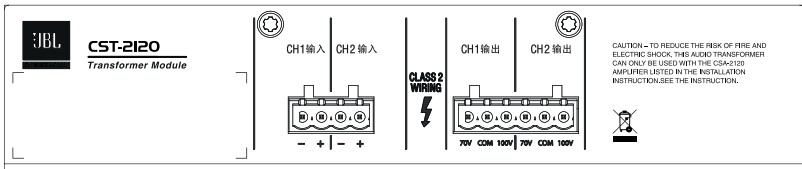
CAUTION: Before you begin, make sure that the amplifier is disconnected from the power source and all level controls are turned completely down (counter-clockwise).

1. If you need to mount the transformer module to rack, use a standard 19-inch (48.3-cm) equipment rack (EIA RS-310B). You can have the following options according to your application:
 - Rack mounting the transformer module with a CSA-2120 amplifier (See Figure A)
 - Rack mounting single unit (See Figure B)
 - Wall mounting (See Figure C)
2. Connect the input of the transformer module to the output of the CSA-2120 amplifier with the shipped 4-pin cable.
3. Determine the proper transformer module tap to use, based on the desired constant-voltage of your system.

Note: The CST-2120 transformer module is designed to work with the CSA-2120 amplifier in a public address system. The rack mounting kit is not included with this product, and you can find it in the CSA-2120 package. If you fail to find the rack mounting kit, please consult your local dealer.

Specification

System	Physical
Max Input Power: 125W/CH	Dimensions (W x H x D): 8.2" X 1.7" X 7" (209 mm x 44 mm x 178 mm)
Max. Input Voltage: 32Vrms (AMP rated at 125W into 8 ohms)	Net Weight: 2.1 Kg (4.6 lbs)
Insertion Loss: Less than 1dB	Gross Weight: 2.4 Kg (5.3 lbs)
Frequency Response: +0/-1 dB (at 70 V tap/40 ohms load or 100 V tap/80 ohms load, 1 watt output, 70Hz - 15kHz)	



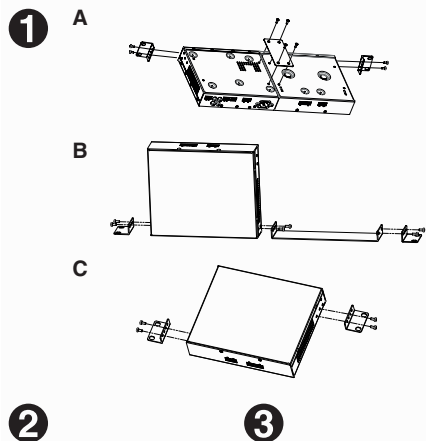
介绍

JBL Commercial® CST-2120是一款专用于CSA-2120功率放大器和定压音箱之间的音频变压器，能将4欧姆或8欧姆定阻输出转换成高阻抗定压输出，从而为音箱提供匹配的定压输入。此设备可安装在机架上。

当与CSA-2120功率放大器联用时，可实现70V或100V的电压输出，从而驱动工作在此电压的定压音箱系统。

- 提供双通道高阻抗输出匹配
- 与CSA-2120功率放大器联用实现70V或100V的定压输出
- 使CSA-2120功率放大器具备应用到定压音箱系统的能力
- 可插拔式Phoenix类型输入输出接口

安装



注意：安装前，请确保您已断开功率放大器的电源连接，并将所有音量控制钮调到最低音量（逆时针方向）。

1. 如果您需要将音频变压器安装到机架，使用标准的19英寸设备机架（EIA RS-310B）。您可以根据您现场需求选择如下方案进行安装：
 - 与CSA-2120组装后安装到机架（参见图A）
 - 安装单台设备到机架（参见图B）
 - 壁式安装（参见图C）
2. 使用随机所带的4针式连接线缆组件，连接音频变压器的输入接口与功率放大器的输出接口。
3. 根据系统所需电压选取正确的连接接口。

注意：本产品只能与CSA-2120功率放大器匹配使用。如需使用安装支架，请查看CSA-2120包装箱内。如未找到，请您咨询当地经销商。

规格

系统	
最大输入功率：	125W/CH
最大输入电压：	32 Vrms (8 ohms负载下125W的功放输出)
插入损耗：	低于1 dB
频率响应：	+0/-1 dB (在40 ohms负载70 V接头或80 ohms负载100 V接头, 1 W输出, 70 Hz至15 kHz)

外观	
尺寸 (W x H x D)：	8.2" X 1.7" X 7" (209 mm x 44 mm x 178 mm)
净重：	2.1 Kg (4.6 lbs)
毛重：	2.4 Kg (5.3 lbs)

中国RoHS声明

产品中有毒有害物质或元素的名称及含量:

部件名称	有毒有害物质或元素					
	铅 (Pb)	汞 (Hg)	镉 (Cd)	六价铬 (Cr+6)	多溴联苯 (PBB)	多溴二苯醚 (PBDE)
控制面板	○	○	○	○	○	○
电路板组件	○	○	○	○	○	○
外壳	○	○	○	○	○	○
附件(电源线, 连接线)	○	○	○	○	○	○

“○”：表示该有毒有害物质在该部件所有均质材料中的含量均在SJ/T11363-2006标准规定的限量要求以下。

“X”：表示该有毒有害物质至少在该部件的某一均质材料中的含量超出SJ/T11363-2006标准规定的限量要求。



此绿色环保标识表示电子信息产品中不含有有毒有害物质或元素，用户使用该电子信息产品不会对环境造成污染或对其人身，财产造成损害。

Servicing

For servicing issues, please contact the JBL Professional Distributor in your area. A complete list of JBL Professional international distributors is provided at our website: www.jblpro.com.

售后服务

有关本产品的售后服务，请联系JBL Professional在您当地的授权经销商。我们的网站上提供有完整的经销商名单，您可访问我们的网页www.jblpro.com查询您所在地区的经销商。

中国特约经销商：ACE安恒利（国际）有限公司

香港总公司及展厅： 香港新界葵涌葵丰街1-15号 盈业工业大厦B座6楼23-28室 电话：(852) 2942 2100 传真：(852) 2424 0788 网址： http://www.acehk.com	北京维修和技术支援中心： 北京市朝阳区双桥中路甲9号 邮编：100121 电话：(86-10) 8536 0422 传真：(86-10) 8536 0149 email： info@acebj.com	上海维修和技术支援中心： 上海市平凉路716号三楼 邮编：200082 电话：(86-21) 5521 1510 传真：(86-21) 6589 7112 email： sacek@online.sh.cn	广州维修和技术支援中心： 广州市大沙头三马路1号之四4-5楼 邮编：510100 电话：(86-20) 8386 3598 传真：(86-20) 8386 3550
--	---	--	--

This guide does not include all of the details of design, production, or variation of the equipment. Nor does it cover every possible situation which may arise during installation, operation or maintenance. The information provided in this manual was deemed accurate as of the publication date. However, updates to this information may have occurred.

Trademark Notice: JBL is registered trademark of Harman International Industries, Incorporated. Other trademarks are the property of their respective owners.

本手册未提供有关产品设计、生产和变更的所有详细信息，也未列举出在安装、运行或维护本产品时可能出现的所有情况。本手册里提供的信息在出版时为准确无误。然而，我们仍可能在出版本手册后更新相应内容。

商标声明：本手册中出现的JBL为Harman International Industries, Incorporated公司的注册商标。其它商标为相应公司的注册商标。



JBL Commercial
8500 Balboa Blvd.
Northridge, CA 91329
USA
(818) 894-8850