

# THRILL Compact PAR 64 LED

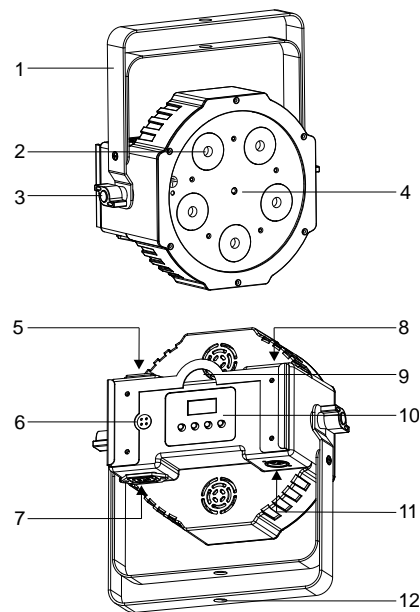


## Benutzerhandbuch



### WARNUNG!

Lesen Sie den im Lieferumfang des Produkts enthaltenen Sicherheits- und Installationsleitfaden, bevor Sie das Produkt installieren oder nutzen.



### Geräteübersicht

1	Multifunktionshalterung	7	Netzeingang
2	LED-Strahler	8	DMX In
3	Handrad	9	Sekundärer Befestigungspunkt für ein Fangseil
4	IR-Empfänger	10	Bedieninterface
5	Netzeingang	11	DMX Out
6	Mikrofoneingang	12	Befestigungspunkt für Klemme

### Verwenden des Steuerungsmenüs

Das Steuerungsmenü wird im Folgenden dargestellt. Drücken Sie die Taste MENU, um das Menü zu öffnen. Scrollen Sie mithilfe der Tasten ▲ (nach oben) und ▼ (nach unten) durch die verschiedenen Menüoptionen. Drücken Sie



ENTER, um eine Option auszuwählen. Wenn Sie im Menü zu einem übergeordneten Menü zurückkehren möchten, drücken Sie MENU. Wenn Sie das Menü verlassen möchten, halten Sie MENU gedrückt oder warten Sie einige Sekunden.

Die Standardeinstellungen sind **fett** markiert.

Menü	Untermenü	Beschreibung
<i>Addr</i>	<b>001-507</b>	DMX-Adresse festlegen
<i>Chan</i>	<b>6 Ch</b>	DMX-Modus (6 Kanäle) auswählen
	<b>9 Ch</b>	DMX-Modus (9 Kanäle) auswählen
<i>MSL</i>	<b>SLAu</b>	Slave-Geräte festlegen
	<b>MSL</b>	Master-Gerät festlegen
<i>Sh</i>	<b>Sh-</b>	
	<b>oFF</b>	Show Mode aus
	<b>Sh 1</b>	Vorprogrammierte Show auswählen
	<b>Sh 2</b>	
	<b>Sh 3</b>	
<b>Sh 4</b>		
	<b>SPEd</b>	Geschwindigkeit des automatischen Auslösers auswählen (1 bis 8)
<i>SoLn</i>	<b>oFF - on</b>	Geräuschaktivierung aktivieren/deaktivieren
<i>SEnS</i>	<b>1-100</b>	Mikrofonempfindlichkeit festlegen
<i>dPH</i>	<b>bLCh</b>	Verdunkeln, wenn DMX-Signal ausfällt
	<b>SHoU</b>	Standalone-Show Mode ausführen
	<b>HoLd</b>	Letzte Werte beibehalten, wenn kein DMX
<i>di SP</i>	<b>LEd on - oFF</b>	Display aktivieren/deaktivieren
	<b>i nur YES</b>	Invertierte/normale Wiedergabe
<i>PRnu</i>	<b>Stro</b>	Manueller Modus, Effekt auswählen und Stufe zwischen 0 und 255 festlegen
	<b>di PH</b>	
	<b>rEd</b>	
	<b>g-rEE</b>	
	<b>bLuE</b>	
	<b>ANbE</b>	
	<b>UVH t</b>	
<b>UV</b>		
<i>TEST</i>		Testroutine für Gerät ausführen
<i>Fhrs</i>		Betriebszeit des Geräts lesen
<i>ver</i>		Firmware-Version lesen
<i>rSt</i>	<b>YES</b>	Auf Standardwerte zurücksetzen

### Betrieb und Einstellungen im DMX-Modus

#### DMX-Kanalmodus (Chan)

Der Compact PAR 64 LED weist zwei DMX-Modi mit 6 oder 9 Kanälen auf. Der 6-Kanal-Modus ermöglicht eine Farbmischung mit umfassender Steuerung der einzelnen Farben (0–100 %): rot, blau, grün, gelb, weiß und UV.

Im 9-Kanal-Modus bietet der Compact PAR 64 LED Farbmischung, 36 beliebige voreingestellte Farben, vollständige Dimmung sowie Stroboskopeffekte. In der DMX-Befehlstabelle werden alle Funktionen und ihre Werte aufgeführt.

Auswählen des 6-Kanal- oder 9-Kanal-DMX-Modus:

- Drücken Sie MENU, um das Steuerungsmenü zu öffnen.
- Scrollen Sie zu *Chan*. Drücken Sie zum Bestätigen auf ENTER.
- Scrollen Sie zum gewünschten Modus: **6 Ch** oder **9 Ch**.
- Drücken Sie auf ENTER, um Ihre Auswahl zu speichern.

#### DMX-Adresse (Addr)

Ein DMX-Controller nutzt entweder 6 oder 9 DMX-Kanäle zur Steuerung des Compact PAR 64 LED. Bei der DMX-Adresse handelt es sich um den ersten verwendeten Kanal. Wenn Geräte im 6-Kanal-DMX-Modus betrieben werden und die DMX-Adresse des ersten Geräts 1 lautet, werden Befehle über DMX-Kanäle 1, 2, 3, 4, 5 und 6 empfangen. Das nächste Gerät kann dann die DMX-Adresse 7 erhalten.

Zur separaten Steuerung muss jedes Gerät über seine eigenen Steuerungskanäle verfügen. Zur symmetrischen Steuerung lassen sich identische Geräte mit der gleichen DMX-Adresse einrichten.

Weisen Sie dem Gerät im DMX-Controller eine Adresse zu. Legen Sie diese Adresse anschließend für den Compact PAR 64 LED wie folgt fest:

- Drücken Sie MENU, um das Steuerungsmenü zu öffnen.
- Scrollen Sie zu *Addr*. Drücken Sie ENTER.
- Scrollen Sie zur Adresse, die Sie dem Gerät zugewiesen haben.
- Drücken Sie ENTER, um die Adresse zu speichern.

#### DMX-Status (dPH)

Solange das Gerät DMX-Signale empfängt, wird es im DMX-Modus ausgeführt. Sollte es kein DMX-Signal geben, lässt sich das Gerät so einrichten, dass es im Show Mode (*SHoU*) ausgeführt bzw. verdunkelt (*bLCh*) wird oder die zuletzt empfangenen DMX-Werte beibehält (*HoLd*). **Zum Betrieb im Show Mode muss der DMX-Status auf SHoU gesetzt werden.**

Auswählen des Verhaltens, wenn kein DMX-Signal empfangen wird:

- Wählen Sie im Steuerungsmenü *dPH* und drücken Sie ENTER.
- Wählen Sie das gewünschte Verhalten aus: *SHoU*, *bLCh* oder *HoLd*.
- Drücken Sie auf ENTER, um Ihre Auswahl zu speichern.

#### DMX-Befehle, 6-Kanal-Modus

Kanal	Wert	Funktion
1	0–255	Rot 0–100 %
2	0–255	Grün 0–100 %
3	0–255	Blau 0–100 %
4	0–255	Gelb 0–100 %
5	0–255	Weiß 0–100 %
6	0–255	UV 0–100 %

#### DMX-Befehle, 9-Kanal-Modus

Kanal	Wert	Funktion
1	0–7	Shutter Geschlossen
	8–15	Offen
	16–131	Stroboskop, langsam bis schnell
	132–139	Offen
	140–181	Puls, schnelles Schließen/langsames Öffnen
	182–189	Offen
	190–231	Puls, langsames Schließen/schnelles Öffnen
	232–239	Offen
	240–247	Zufälliges Stroboskop
	248–255	Offen
2	0–255	Dimmerintensität, 0–100 %
3	0–255	Rotintensität, 0–100 %
4	0–255	Grünintensität, 0–100 %
5	0–255	Blauintensität, 0–100 %
6	0–255	<b>Gelb</b> , 0–100 %
7	0–255	<b>Weiß</b> , 0–100 %
8	0–255	<b>UV</b> , 0–100 %
9	0–10	Farbvoreinstellungen Aus
	11–15	Farbe 1
	16–20	Farbe 2
	21–25	Farbe 3
	26–30	Farbe 4

Kanal	Wert	Funktion
	31–35	Farbe 5
	36–40	Farbe 6
	41–45	Farbe 7
	46–50	Farbe 8
	51–55	Farbe 9
	56–60	Farbe 10
	61–65	Farbe 11
	66–70	Farbe 12
	71–75	Farbe 13
	76–80	Farbe 14
	81–85	Farbe 15
	86–90	Farbe 16
	91–95	Farbe 17
	96–100	Farbe 18
	101–105	Farbe 19
	106–110	Farbe 20
	111–115	Farbe 21
	116–120	Farbe 22
	121–125	Farbe 23
	126–130	Farbe 24
	131–135	Farbe 25
	136–140	Farbe 26
	141–145	Farbe 27
	146–150	Farbe 28
	151–155	Farbe 29
	156–160	Farbe 30
	161–165	Farbe 31
	166–170	Farbe 32
	171–175	Farbe 33
	176–180	Farbe 34
	181–185	Farbe 35
	186–190	Farbe 36
	191–192	Aus (keine Farbvoreinstellung)
	193–214	Kontinuierlicher Farbwechsel, langsam zu schnell
	215–221	Farbwechsel anhalten
	222–243	Farbwechsel umkehren, langsam zu schnell
	244–247	Zufällige Farben, schnell
	248–251	Zufällige Farben, mittel
	252–255	Zufällige Farben, langsam

### Betrieb und Einstellungen im Show Mode

Mit dem Show Mode können Sie eine eigenständige Lichtshow ohne DMX-Controller ausführen. Shows lassen sich durch Geräusche bzw. automatisch mit acht verschiedenen Geschwindigkeiten auslösen.

**Um den Betrieb im Show Mode zu aktivieren, setzen Sie den DMX-Status auf SHoU.**

#### Auswahl der Show (ShDU)

Es sind vier Shows verfügbar. Auswählen einer vorprogrammierten Show:

- Drücken Sie MENU, um das Steuerungsmenü zu öffnen.
- Scrollen Sie zu *ShDU* und drücken Sie ENTER.
- Wählen Sie *Sh-* und drücken Sie ENTER.
- Wählen Sie eine Show von *Sh 1* bis *Sh 4* aus oder wählen Sie *oFF*, um den Show Mode zu deaktivieren. Drücken Sie ENTER.

#### Musikauslöser (SoLn and SEnS)

Das integrierte Mikrofon des Geräts löst synchron mit der Musik Effekt- und Farbänderungen aus. Einschalten der Geräuschaktivierung:

- Wählen Sie im Steuerungsmenü *SoLn* und drücken Sie ENTER.
- Wählen Sie *on*, um die Geräuschaktivierung zu aktivieren, oder *oFF*, um sie zu deaktivieren.
- Drücken Sie auf ENTER, um Ihre Auswahl zu speichern. Anpassen der Mikrofonempfindlichkeit an die Lautstärke der Musik:
  - Schalten Sie die Musikquelle ein und legen Sie die gewünschte Lautstärke fest.

- Wählen Sie im Steuerungsmenü *SP5* und drücken Sie ENTER.
- Drücken Sie ▼ oder ▲, um die Empfindlichkeit zu erhöhen oder zu verringern.
- Wenn das Gerät wie gewünscht reagiert, drücken Sie ENTER.

### Geschwindigkeit des automatischen Auslösers (SPEd)

Verwenden des automatischen Auslösers im Show Mode:

- Schalten Sie die Geräuschaktivierung wie oben beschrieben aus.
- Wählen Sie im Steuerungsmenü *SHDU* und drücken Sie ENTER.
- Scrollen Sie zu *SPEd*. Drücken Sie ENTER.
- Wählen Sie eine Geschwindigkeit des Auslösers zwischen 1 (langsam) und 8 (schnell) aus. Drücken Sie ENTER.

### Betrieb und Einstellungen im Master/Slave-Modus

Bis zu 32 Compact PAR 64 LEDs können miteinander verkettet und so im Master/Slave-Betrieb verwendet werden, wobei der erste Compact PAR 64 LED in der Kette als „Master“ ausgewählt wird, der die anderen steuert. So ist ein synchroner Betrieb ohne Controller möglich.

Hinweis: **Es darf nur einen Master in der Kette geben.**

Richten Sie alle anderen angeschlossenen Geräte so ein, dass sie als Slaves fungieren.

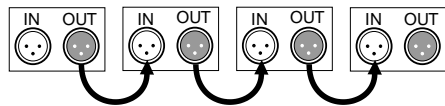
Einrichten des ersten Geräts als Master:

- Öffnen Sie das Steuerungsmenü und scrollen Sie zu *PARSL*. Drücken Sie ENTER.
- Scrollen Sie zu *PARSE*. Drücken Sie ENTER.
- Richten Sie die Show Mode-Optionen wie oben beschrieben ein.

Einrichten der anderen Geräte als Slaves:

- Öffnen Sie das Steuerungsmenü und scrollen Sie zu *PARSL*. Drücken Sie ENTER.
- Scrollen Sie zu *SLAu*. Drücken Sie ENTER.

Verbinden Sie das Master-Gerät und die Slave-Geräte in einer Kette. Verwenden Sie dabei ein DMX-Kabel, um die DMX OUT-Buchse eines Geräts mit der DMX IN-Buchse des nächsten Geräts zu verbinden (siehe Beschreibung im Sicherheits- und Installationsleitfaden).



### Andere Einstellungen

#### LED-Display an/aus (LEd)

Einrichten des LED-Displays des Bedienfelds, damit es kontinuierlich eingeschaltet bleibt oder automatisch schläft, wenn es nicht genutzt wird:

- Wählen Sie im Steuerungsmenü *dSP* und drücken Sie ENTER.
- Wählen Sie *LEd* und drücken Sie ENTER.
- Wählen Sie *on* (Display an) oder *off* (Display aus, wenn nicht in Verwendung).
- Drücken Sie auf ENTER, um Ihre Auswahl zu speichern.

#### Inversion des LCD-Displays (Inur)

Invertieren des LED-Displays des Bedienfelds für leichteres Lesen:

- Wählen Sie im Steuerungsmenü *dSP* und drücken Sie ENTER.
- Wählen Sie *Inur* und drücken Sie ENTER.

- Wählen Sie *YES*, um das Display zu invertieren.
- Drücken Sie auf ENTER, um Ihre Auswahl zu speichern, oder auf MENU, um den Vorgang abubrechen.

#### Manueller Modus (PARnu)

Effekte lassen sich über das Bedienfeld einrichten. Wenn Sie die Effekteinstellungen beibehalten möchten, verlassen Sie das Menü nicht.

Befehlswerte können Sie der Tabelle zum DMX-Modus mit 9 Kanälen entnehmen. Einrichten von Effekten über das Bedienfeld:

- Öffnen Sie das Steuerungsmenü und scrollen Sie zu *PARnu*. Drücken Sie ENTER.
- Scrollen Sie zu der Farbe bzw. dem Effekt, die oder den Sie anpassen möchten. Drücken Sie ENTER.
- Drücken Sie ▼ oder ▲, um für den Effekt einen Wert zwischen 0 und 255 auszuwählen.
- Drücken Sie ENTER, um den Effekt festzulegen.
- Drücken Sie MENU und wiederholen Sie die Schritte für die übrigen Farben oder Effekte.

#### Automatischer Test (tP5t)

Wenn Sie alle Funktionen des Geräts testen möchten, wählen Sie *tP5t* und drücken Sie ENTER. Drücken Sie MENU, um den Test zu beenden.

#### Ausgaben des Geräts

Betriebsstunden: Wenn Sie die Gesamtbetriebsstunden des Geräts anzeigen möchten, wählen Sie *FHR5* und drücken Sie ENTER. Schließen Sie das Menü, um den Vorgang zu beenden.

Firmware: Wenn Sie die Versionsnummer der Firmware anzeigen möchten, wählen Sie *uPr* und drücken Sie ENTER. Schließen Sie das Menü, um den Vorgang zu beenden.

#### Zurücksetzen der Einstellungen

Wenn Sie alle Benutzereinstellungen auf die werksseitigen Standardeinstellungen zurücksetzen möchten, wählen Sie im Steuerungsmenü *r5t*. Drücken Sie ENTER, um die Wahl zu bestätigen, oder MENU, um den Vorgang abubrechen.

### Betrieb per Fernbedienung

Die Fernbedienung lässt sich für alle Compact PAR 64 LED Geräte in Reichweite verwenden.

Steuern des Compact PAR 64 LED mit der Fernbedienung:

- Achten Sie darauf, dass das Gerät nicht mit einem DMX-Controller verbunden ist.
- Drücken Sie MENU, um das Steuerungsmenü zu öffnen.
- Scrollen Sie zu *SHDU* und drücken Sie ENTER.
- Wählen Sie *Sh\_* und drücken Sie ENTER.
- Wählen Sie *off*, um den Show Mode zu deaktivieren. Drücken Sie ENTER.
- Richten Sie die Fernbedienung, um Befehle geben zu können, auf die Vorderseite des Geräts und drücken Sie die gewünschte Taste. Siehe folgende Tabelle.

### Befehle der Fernbedienung

Taste	Funktion
BL	LEDs aktivieren/deaktivieren
SP	Geschwindigkeit anpassen (4 Stufen). Mit JU, FA und SU verwenden.
☀	Dimmer (4 Stufen)
FL	Stroboskop (4 Geschwindigkeiten)
R	Rotintensität anpassen (aus, 4 Stufen)
G	Grünintensität anpassen (aus, 4 Stufen)
B	Blauintensität anpassen (aus, 4 Stufen)
W	Weißintensität anpassen (aus, 4 Stufen)
A	Gelbintensität anpassen (aus, 4 Stufen)
UV	UV-Intensität anpassen (aus, 4 Stufen)
JU	Jump Mode – springt durch vorprogrammierte Farben. Geschwindigkeit mit SP anpassen.
FA	Fade Mode – blendet durch vorprogrammierte Farben. Geschwindigkeit mit SP anpassen.
AU	Automatischer Auslöser-Modus
SU	Durch Musik ausgelöster Geräuschmodus. Empfindlichkeitsstufe mit SP anpassen.
CM+	Nächste Farbe
CM-	Vorherige Farbe

### Austauschen der Batterie der Funkfernbedienung

Für die Funkfernbedienung wird eine CR 2025-Knopfzellen-/Knopf-/Zellenbatterie (3 V) benötigt. Austauschen der Batterie:

- Drücken Sie auf der Rückseite der Fernbedienung auf die Verriegelung für den Batterieeinschub und ziehen Sie den Einschub heraus. Entnehmen Sie die alte Batterie.
- Legen Sie eine neue Batterie mit dem Pluspol in Richtung Rückseite der Fernbedienung ein. Eine Abbildung auf der Fernbedienung zeigt die richtige Ausrichtung.
- Richten Sie den Batterieeinschub mit der Fernbedienung aus und setzen Sie den Einschub wieder ein. Achten Sie darauf, dass die Verriegelung einschnappt.
- Entsorgen Sie gebrauchte Batterien gemäß der örtlichen Vorschriften.

Wenn sich das Fach der Knopfzellen-, Knopf- bzw. Zellenbatterie nicht fest verschließen lässt, nutzen Sie das Produkt nicht mehr und halten Sie es von Kindern und Haustieren fern. Wenden Sie sich an Martin Professional, um Service und Support zu erhalten.

### Fehlerbehebung

Symptom	Mögliche Ursachen	Lösungen
Gerät gibt kein Licht ab, Bedienfeld defekt	Problem mit der Stromversorgung (z. B. durchgebrannte Sicherung, fehlerhafter Stecker oder beschädigtes Kabel)	Stellen Sie sicher, dass das Netzteil angeschlossen ist und das Gerät mit Strom versorgt wird Überprüfen Sie alle Netzverbindungen und -kabel Überprüfen Sie die Sicherung und tauschen Sie diese ggf. aus
Gerät reagiert nicht auf DMX-Controller	Fehler im DMX-Netzwerk aufgrund eines beschädigten Kabels oder Steckers, fehlerhafter DMX-Adressierung bzw. möglicher Signalstörungen	Stellen Sie sicher, dass die DMX-Adresse des Geräts mit der im DMX-Controller festgelegten Adresse übereinstimmt Überprüfen Sie DMX-Kabel und -Verbindungen Sorgen Sie dafür, dass der DMX-Link richtig abgeschlossen ist Reduzieren Sie die Anzahl der Geräte am DMX-Anschluss Versuchen Sie, das Gerät mit einem anderen DMX-Controller zu steuern

Symptom	Mögliche Ursachen	Lösungen
		Bewegen oder schirmen Sie den Anschluss ab, wenn er sich in der Nähe von Hochspannungskabeln befindet
Gerät reagiert im Show Mode nicht	Gerät als Slave eingerichtet Geräuschauslöser deaktiviert Show Mode deaktiviert oder keine Show ausgewählt Mikrofonempfindlichkeit zu gering	Ändern Sie den Master, der die Master/Slave-Einstellung übernimmt Aktivieren Sie den Geräuschauslöser Ändern Sie den DMX-Status in Show Mode Wählen Sie eine Show aus Erhöhen Sie die Empfindlichkeit
Geräte reagieren im Master/Slave-Modus nicht	Gerät empfängt mehrere Steuerungssignale Kein Master-Gerät	Trennen oder deaktivieren Sie den DMX-Controller Stellen Sie sicher, dass nur ein Gerät als Master eingerichtet ist Richten Sie das erste Gerät in der Kette als Master ein
Gerät reagiert nicht auf Fernbedienung	Fernbedienung außer Reichweite Batterie leer Fehlerhafte Menüeinstellungen	Bewegen Sie sich näher zum Gerät Ersetzen Sie die Batterie Stellen Sie sicher, dass der Show Mode deaktiviert ist ( <i>Sh- = off</i> )

**Die Informationen können ohne vorherige Ankündigung geändert werden. HARMAN Professional Inc. kann für keine Verletzungen, Beschädigungen, direkten oder indirekten Schäden, Folgeschäden oder wirtschaftlichen Verluste bzw. anderen Verluste haftbar gemacht werden, die durch den Gebrauch oder fehlenden Gebrauch der bzw. das Vertrauen in die in dieser Anleitung enthaltenen Informationen entstehen.**

©2017 HARMAN Professional Inc. Alle Rechte vorbehalten. Martin® ist eine in den USA und anderen Ländern eingetragene Marke von HARMAN Professional Inc. Leistungsmerkmale, technische Daten und Erscheinungsbild können ohne Ankündigung geändert werden.

HARMAN Professional Inc.  
8500 Balboa Boulevard • Northridge, CA, USA • 91329  
[www.martin.com](http://www.martin.com)

Dokumentenrevision: B