

THRILL Compact PAR Mini LED



Manuale sulla sicurezza e di installazione



ATTENZIONE!

Leggere le precauzioni di sicurezza contenute nel Manuale prima di installare o utilizzare questo prodotto.

Introduzione

THRILL Compact PAR Mini LED è un apparecchio di miscelazione colore compatto dotato di 7 emettitori LED a lunga durata. Fornisce effetto strobo, variazione completa dell'intensità e variazione completa dell'intensità. La struttura flessibile e le versatili opzioni di controllo rendono questo apparecchio ideale per i DJ che si spostano e i locali di piccole dimensioni.

Vengono forniti assieme al presente Manuale: il Manuale dell'utente, i cavi di alimentazione, un telecomando e una staffa multifunzione utilizzabile per l'attacco di un adeguato morsetto per sospensione (non in dotazione) o come piedistallo.

Prima di installare e utilizzare l'apparecchio:

1. Leggere le informazioni sulla sicurezza.
2. Disimballare l'apparecchio e assicurarsi che non abbia subito danni durante il trasporto. Non tentare di utilizzare l'apparecchio se è danneggiato.
3. Assicurarsi che la tensione CA e la frequenza corrispondano ai requisiti di alimentazione dell'apparecchio.
4. Visitare il sito Web di Martin Professional all'indirizzo www.martin.com per ottenere la documentazione e le informazioni tecniche più aggiornate. Le revisioni della documentazione di Martin sono identificate con la lettera di revisione sotto le note legali.

Informazioni sulla sicurezza

I seguenti simboli identificano informazioni importanti sulla sicurezza:



Attenzione! Pericolo per la sicurezza. Rischio di lesioni gravi o di morte.



Attenzione! Emissioni di luce potente. Pericolo di lesioni oculari.



Attenzione! Vedere il Manuale dell'utente per informazioni importanti sulla sicurezza.



Attenzione! Tensione pericolosa. Pericolo di morte per scossa elettrica.



Attenzione! Superfici roventi.



Attenzione! Pericolo di incendio.



Questo apparecchio di illuminazione può causare lesioni gravi e mortali associate al pericolo di incendio, scossa elettrica e complicazioni delle vie respiratorie. Questo apparecchio appartiene al gruppo di rischio Esente (RG 0) secondo la specifica EN 62471, in base alla quale non sussiste alcun pericolo ottico ragionevolmente prevedibile, anche nel caso di un utilizzo continuo e senza restrizioni.

Installare, utilizzare ed eseguire la manutenzione del prodotto secondo le indicazioni; in caso contrario si potrebbero verificare pericoli per la sicurezza o danni non coperti da garanzia.



Seguire ed osservare le precauzioni di sicurezza e tutte le avvertenze riportate sul prodotto. Seguire le istruzioni e osservare tutte le avvertenze del Manuale dell'utente del prodotto. Conservare queste informazioni per farvi riferimento in futuro.

Per la documentazione e le informazioni più recenti su questo e altri prodotti di Martin, visitare il nostro sito Web all'indirizzo <http://www.martin.com>.

Rispettare tutte le leggi, i codici e le regolamentazioni applicabili a livello locale durante l'installazione, l'utilizzo o la manutenzione del prodotto.

Protezione dalle scosse elettriche



Non esporre il prodotto all'acqua o all'umidità.

Scollegare il prodotto dall'alimentazione CA prima di effettuare l'installazione o la manutenzione e quando non è in uso.

Assicurarsi che il prodotto sia collegato elettricamente alla messa a terra.

Utilizzare solo una fonte di alimentazione CA che sia conforme con i requisiti dell'edificio locale e le normative in campo elettrico e che sia dotata di una protezione contro il sovraccarico e i guasti della messa a terra.

Le prese di rete o i pulsanti di accensione esterni utilizzati per alimentare il prodotto devono essere collocati in prossimità dello stesso e facilmente accessibili per poterlo scollegare dalla rete elettrica.

Sostituire i fusibili bruciati con quelli del tipo e della potenza specificati.

Scollegare immediatamente il prodotto dall'alimentazione se una spina, una guarnizione, una copertura, un cavo o un altro componente risulta danneggiato, difettoso, deformato, umido oppure mostra segni di surriscaldamento. Ricollegare l'alimentazione solo se il problema è stato risolto.

Prima di collegare il prodotto all'alimentazione, verificare che tutti gli apparecchi di distribuzione ed i cavi di alimentazione siano integri e presentino valori idonei ai requisiti elettrici di tutti i prodotti collegati.

La corrente massima per la presa DELLA CORRENTE IN USCITA è di 3 A. Non utilizzare questa presa per collegare l'alimentazione a più di:

- Dieci (10) ulteriori Compact PAR Mini LED a 100-120 V o
- Quindici (15) ulteriori Compact PAR Mini LED apparecchi a 200-240 V.

Protezione da ustioni e incendi



Non utilizzare il prodotto se la temperatura ambiente (T_a) supera i 40 °C (104 °F).



La superficie del rivestimento del prodotto può raggiungere fino a 45 °C (113 °F) dopo 5 minuti di funzionamento e se rimane costantemente accesa. Evitare il contatto con persone e materiali. Lasciare raffreddare l'apparecchio per almeno 10 minuti prima della manipolazione.

Tenere i materiali infiammabili molto lontano dall'apparecchio. Tenere tutti i materiali combustibili (ad esempio tessuti, legno, carta) ad almeno 100 mm (4 pollici) di distanza dall'apparecchio. Assicurare la circolazione libera e senza ostruzioni dell'aria attorno all'apparecchio. Mantenere uno spazio di 100 mm (4 pollici) attorno a ventole e prese d'aria.

Non illuminare le superfici entro il raggio di 200 mm (8 pollici) dall'apparecchio.

Non tentare di bypassare gli interruttori o i fusibili termostatici.

Non applicare filtri, maschere o altri materiali sui componenti ottici.

Le lenti dell'apparecchio possono concentrare i raggi del sole all'interno dello stesso, creando rischio di incendio e danni. Non esporre la parte anteriore dell'apparecchio alla luce del sole o a fonti di luce intensa.

Protezione contro lesioni oculari



Gli apparecchi che emettono luce possono emettere radiazioni pericolose. Non fissare una lampada in funzione. Potrebbero verificarsi lesioni oculari.

Per ridurre il rischio di lesioni oculari o di irritazione, scollegare dall'alimentazione l'apparecchio che emette la luce quando non è in uso e fornire condizioni di illuminazione ottimali per ridurre la dilatazione della pupilla delle persone che lavorano su o in prossimità dello stesso.

Non guardare la luce emessa dall'apparecchio con lenti di ingrandimento, telescopi, binocoli o strumenti ottici simili, che possono concentrare la luce.

Assicurarsi che le persone non guardino direttamente un apparecchio che emette luce quando si accende all'improvviso. Questo può accadere quando viene collegata l'alimentazione, quando l'apparecchio riceve un segnale da un telecomando o quando vengono selezionate alcune voci del menu di controllo.

Protezione contro gli infortuni



Non tentare di riparare un prodotto difettoso o modificare il prodotto in qualsiasi modo. I LED non possono essere sostituiti dall'utente. Per l'assistenza fare esclusivamente riferimento al proprio rivenditore Martin o contattare direttamente Martin per il supporto tecnico alla pagina www.martin.com/contact-support.

Installare saldamente l'apparecchio su una superficie o una struttura fissa quando in uso. Quando installato, l'apparecchio non può essere spostato.

Assicurarsi che qualsiasi struttura di supporto e/o hardware utilizzato sia in grado di sostenere almeno 10 volte il peso di tutti i dispositivi supportati e che sia conforme alle normative vigenti a livello locale.

Per sospendere l'apparecchio ad una struttura di sospensione, utilizzare un morsetto per sospensione idoneo. Non utilizzare i cavi di sicurezza come mezzo principale di supporto.

Se il prodotto fosse installato in una posizione dove, in caso di caduta, può causare lesioni o danni, installare direttamente un aggancio secondario come cavo di sicurezza che lo tratterrà se l'attacco principale non dovesse funzionare opportunamente. L'attacco secondario deve essere approvato da un organismo ufficiale come la TÜV, come attacco di sicurezza per il peso che deve sostenere, deve essere conforme alla specifica EN 60598-2-17 sezione 17.6.6 o BGV C1/DGUV 17 e deve essere in grado di sostenere un carico statico sospeso di almeno sei volte il peso dell'apparecchio (o di più se richiesto dalle normative locali vigenti). Verificare che tutte le coperture esterne e l'hardware di sospensione siano fissati saldamente.

Bloccare l'accesso sotto l'area di lavoro e operare da una piattaforma stabile durante una qualsiasi installazione, manutenzione o spostamento del prodotto.

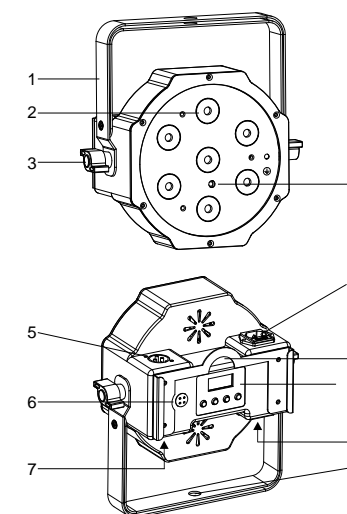
Non utilizzare l'apparecchio in caso di coperture, schermature o componenti ottici danneggiati o mancanti.

In caso di problemi di funzionamento, interrompere immediatamente l'uso del prodotto e scollegarlo dall'alimentazione. Non tentare di utilizzare l'apparecchio se presenta danni evidenti.

Non modificare l'apparecchio in un qualsiasi modo diverso da quello descritto nel presente Manuale né installare parti Martin® non originali.

La luce lampeggiante può scatenare attacchi epilettici in persone sensibili allo sfarfallio. Fornire un preavviso all'entrata(e) della sede, quando si utilizza la luce stroboscopica. Montare le luci lampeggianti il più in alto possibile sopra le teste ed evitare periodi prolungati di lampeggiamento continuo, particolarmente dai 10 ai 20 lampi al secondo. Spegnerne immediatamente le luci lampeggianti se una persona ha un attacco epilettico.

Il telecomando fornito con questo prodotto contiene una batteria a forma di moneta/bottone/cella. Se tale batteria viene inghiottita può causare gravi ustioni interne in sole due ore e portare al decesso. Tenere le batterie a forma di moneta/bottone/cella lontano dalla portata di bambini e animali. Se il vano della batteria a forma di moneta/bottone/cella non si chiude saldamente, smettere di utilizzare il prodotto e tenerlo lontano dalla portata di bambini e animali. Se ha il sospetto che le batterie a forma di moneta/bottone/cella siano state inghiottite o mandate dentro il corpo cercare subito l'assistenza di un medico.



1	Staffa multifunzione	7	Uscita DMX
2	Emettitori LED	8	Ingresso alimentazione CA
3	Manovella	9	Punto di attacco secondario
4	Ricevitore a raggi infrarossi	10	Interfaccia utente
5	Ingresso DMX	11	Uscita alimentazione CA
6	Microfono	12	Punto di attacco del morsetto

Panoramica sull'apparecchio Installazione



THRILL Compact PAR Mini LED è progettato per essere utilizzato solo in ambienti chiusi e deve essere azionato in un luogo asciutto con una ventilazione adeguata.

Installare l'apparecchio su una struttura o una superficie fissa. Non collocarlo o lasciarlo su una superficie dove può essere spostato o cadere. Se si installa l'apparecchio in una posizione da cui, se cade, può arrecare danno, fissarlo seguendo le istruzioni mediante un cavo di sicurezza ancorato saldamente che lo sostenga in caso di mancato funzionamento del metodo di fissaggio principale.

Fissaggio dell'apparecchio su una superficie piana

L'apparecchio può essere fissato a una superficie dura, immobile e piana. che la superficie e tutti i dispositivi di fissaggio siano in grado di sostenere un peso 10 volte superiore a tutti gli apparecchi e i dispositivi supportati e che siano conformi alle norme applicabili a livello locale.

Fissare l'apparecchio saldamente. Non collocarlo o lasciarlo su una superficie dove può essere spostato o cadere. Per utilizzare la staffa come supporto da pavimento:

1. Allentare le manovelle su entrambi i lati della staffa.
2. Allungare la staffa in base alle esigenze, facendo attenzione a non estenderla eccessivamente.
3. Posizionare l'apparecchio e regolare l'angolo di inclinazione.
4. Stringere entrambe le manovelle. Non serrare eccessivamente.

Sospensione dell'apparecchio a una trave

L'apparecchio può essere fissato a una trave o a una struttura di sospensione simile. Deve essere sospeso verticalmente e rivolto solo verso il basso. Utilizzare un morsetto per sospensione adatto, ad esempio un morsetto semi accoppiatore (mostrato a destra) fissato alla staffa di sospensione con morsetto inclusa.

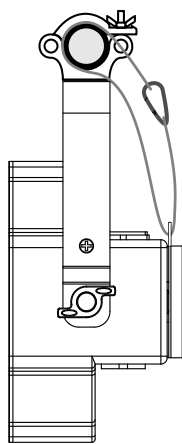


Per fissare l'apparecchio a una trave:

1. Verificare che la struttura di sospensione sia in grado di sostenere almeno 10 volte il peso di tutti gli apparecchi e i dispositivi da installare e che sia conforme con le norme applicabili a livello locale.
2. Bloccare l'accesso sotto l'area di lavoro.
3. Piegare insieme le due parti della staffa multifunzione.
4. Fissare saldamente con i bulloni il morsetto per sospensione alla staffa di montaggio in dotazione. Il bullone deve essere M12, in acciaio, classe 8.8, fissato con un dado autobloccante o con una combinazione di dado a farfalla/rondella autobloccante
5. Lavorando da una piattaforma stabile, appendere l'apparecchio in senso verticale alla trave e stringere il morsetto alla trave.
6. Fissare l'apparecchio con un cavo di sicurezza come illustrato nelle istruzioni.
7. Inclinare l'apparecchio nel modo desiderato e stringere le manovelle.

Fissaggio con un cavo di sicurezza

Fissare THRILL Compact PAR Mini LED con un cavo di sicurezza o un altro attacco secondario approvato per il peso dell'apparecchio, affinché il cavo di sicurezza trattenga l'apparecchio qualora l'attacco primario non dovesse funzionare. Far passare il cavo di sicurezza attraverso il punto di attacco secondario sulla piastra di Montaggio posteriore e attorno a un punto di ancoraggio sicuro.



Non avvolgere il cavo di sicurezza solo attorno alla staffa, altrimenti l'apparecchio rimarrà senza protezione se il cavo dovesse sconnettersi dalla staffa.

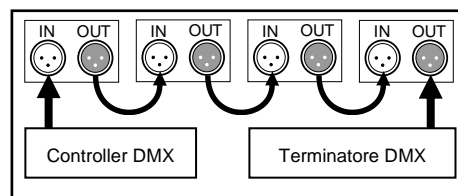
Alimentazione CA

Per la protezione da scosse elettriche, l'apparecchio deve essere dotato di messa a terra. Il circuito di distribuzione dell'alimentazione deve essere provvisto di un fusibile o di un interruttore automatico e di una protezione contro i guasti con messa a terra.

L'apparecchio è dotato di un alimentatore auto-regolante che può ricevere corrente a 100-240 V CA a 50/60 Hz. Non applicare l'alimentazione CA a una qualsiasi altra tensione o frequenza. Per evitare danni, non utilizzare un sistema di variazione dell'intensità esterno per fornire l'alimentazione.

Se si dispone di una prolunga IEC adatta alla presa della CORRENTE IN USCITA possono essere applicati più apparecchi, ma senza superare il carico di corrente 3 A. Se si fornisce l'alimentazione a più apparecchi Compact PAR Mini LED è possibile collegare fino a:

- Dieci (10) ulteriori Compact PAR Mini LED a 100-120 V o
- Quindici (15) ulteriori Compact PAR Mini LED apparecchi a 200-240 V.



Controllo data link

La presa D'INGRESSO del DMX deve essere utilizzata per il collegamento a un controller DMX-512. La presa DI USCITA del DMX può essere utilizzata per collegare a margherita un totale massimo di 32 apparecchi per il funzionamento DMX o master/slave sincronizzato.

Utilizzare un cavo dati XLR DMX a 3 pin (120 ohm). Il cavo del microfono è progettato per i segnali audio e non è affidabile per la trasmissione dati.

Terminare il collegamento data link installando una presa di terminazione sull'uscita dell'ultimo apparecchio. La presa di terminazione "assorbe" il segnale di controllo, pertanto non riflette e causa interferenza.

Manutenzione

Non aprire il rivestimento. All'interno dell'apparecchio non vi sono parti riparabili dall'utente.
Scollegare l'apparecchio dall'alimentazione elettrica principale prima di eseguire interventi di manutenzione.

L'utente può eseguire le operazioni di manutenzione descritte di seguito. Non tentare di riparare un apparecchio difettoso. Per l'assistenza fare esclusivamente riferimento al proprio rivenditore Martin o contattare direttamente Martin per il supporto tecnico alla pagina www.martin.com/contact-support.

Pulizia

Compact PAR Mini LED deve essere pulito periodicamente. La formazione eccessiva di polvere, fluido degli effetti e accumulo di particelle riduce le prestazioni, causa il surriscaldamento e danneggia l'apparecchio. I danni causati da una pulizia inadeguata non sono coperti dalla garanzia del prodotto.

La frequenza con cui viene effettuata la pulizia varia notevolmente a seconda dell'ambiente operativo. Ispezionare l'apparecchio una volta al mese e pulirlo se necessario. Ispezionare l'apparecchio ogni 1-2 settimane se viene utilizzato frequentemente con macchine per effetti, in luoghi con molto fumo di sigaretta oppure se utilizzato e riposto in un luogo polveroso o installato in prossimità di un condotto dell'aria. Questa procedura permetterà di valutare i requisiti di pulizia nella propria situazione specifica.

Mantenere l'apparecchio asciutto ed esercitare una pressione delicata durante la pulizia. Lavorare in un'area pulita e ben illuminata. Non utilizzare alcun detergente contenente solventi o abrasivi, poiché questi potrebbero causare danni alla superficie.

Per pulire l'apparecchio:

1. Scollegare l'apparecchio dall'alimentazione e lasciarlo raffreddare.
2. Aspirare o soffiare delicatamente per rimuovere la polvere e le particelle libere dall'esterno dell'apparecchio con aria compressa a bassa pressione.
3. Pulire il rivestimento e le lenti strofinando delicatamente con un panno in microfibra morbido e pulito. Rimuovere le particelle annidate utilizzando un panno non profumato o un tampone di cotone inumidito con acqua distillata. Non strofinare eccessivamente.

Sostituzione del fusibile principale

Sostituire con un fusibile della stessa dimensione e solo della potenza specificata.

Se l'apparecchio smette completamente di funzionare, è possibile che si sia bruciato il fusibile principale e potrebbe essere necessario installarne uno nuovo. Un fusibile di riserva è disponibile nel porta-fusibili.

Specifiche

Struttura

Dimensioni (LxLxA) 229 x 115 x 229 mm (9 x 4,5 x 9 pollici)
Ingombro massimo poggiato su una superficie.....229 x 204 mm (9 x 8 pollici)
Peso 1,3 kg (2,9 libbre)

Effetti dinamici

Miscelazione dei colori RGB
Selezione del colore 36 colori preimpostati
Variazione dell'intensità elettronica 0-100%
Effetti stroboscopici e ad impulso Velocità e azione variabili, strobo con lampeggio casuale
Effetto di "otturatore" elettronico Apertura istantanea e blackout

Controllo e programmazione

Opzioni di controllo..... Telecomando a raggi infrarossi, DMX, indipendente
Canali DMX..... 3/6
Opzioni attivazione indipendente..... Attivazione audio, esecuzione automatica
Interfaccia utente..... Pannello di controllo con display a LED
Conformità DMX ANSI E1.11 - USITT DMX512-A

Funzioni ottiche

Sorgente luminosa 7 x 3 W LED (RGB)
Vita utile minima dei LED . 30.000 ore (>70% di emissione luminosa) *
Angolo di apertura del fascio 25°
*Illustrazione ottenuta in base alle condizioni di collaudo del produttore

Struttura

Rivestimento Termoplastica ad alto impatto ignifuga
Colore Nero
Protezione degli ingressi IP 20

Installazione

Montaggio Staffa regolabile per montaggio su una superficie o in sospensione a una trave
Punti di montaggio Staffa per un singolo morsetto di sospensione, M12 o ½"
Orientamento Qualsiasi
Luogo di installazione..... Solo in ambienti chiusi

Collegamenti

In/thru alimentazione CA.. ingresso maschio IEC/connettore femmina, C14/C13
In/thru dati DMX 3 pin XLR

Caratteristiche elettriche

Alimentazione CA..... 100-240 V nominale, a 50/60 Hz
Fusibile F 3AL, 250 V
Consumo totale di potenza tipico..... 25 W
Corrente in uscita massima 3 A

Corrente e alimentazione tipiche

110 V, 60 Hz 0,3 A, 30 W*
230 V, 50 Hz 0,2 A, 30 W*

*Misurazione effettuate alla tensione nominale con tutti i LED alla massima intensità. Consentita una deviazione del +/- 10%

Gestione termica

Raffreddamento Passivo
Temperatura ambiente massima (T_a max.) 40 °C (104 °F)
Temperatura ambiente minima (T_a min) 0 °C (32 °F)
Dissipazione totale calore 85 BTU/h.*
*Calcolata +/- 10%, alla massima intensità, completamente bianca

Approvazioni

Sicurezza UE EN 60598-1, EN 60598-2-17, EN 62471, EN 62493
EMC UE EN 55015, EN 61000-3-2, EN 61000-3-3, EN 61547
EMC Stati Uniti (in attesa di approvazione) CFR, Titolo 47, Parte 15 Classe A
EMC Canadese (in attesa di approvazione) ICES-003 Classe A



Articoli in dotazione

Cavo di alimentazione, UE, IEC C13 femmina, spina Schuko sagomata, 1,5 m (4,9 piedi)
Cavo di alimentazione, Stati Uniti, IEC C13 femmina, NEMA 5-15P sagomata, 1,5 m (4,9 piedi)
Staffa multifunzione e hardware
Telecomando a raggi infrarossi grigio a 16 pulsanti grigio
Batteria per il telecomando 3 V, CR2025 litio

Accessori

Semi accoppiatore ultraleggero, nero..... N/P 91602018
Cavo di sicurezza, SWL 60 kg, BGV C1/ DGUV 17, nero N/P 91604006

Prodotti correlati

Martin® M-Touch N/P 90737040
Martin® M-Play N/P 90737030

Informazioni per l'ordine

THRILL Compact PAR Mini LED..... N/P 90280115

Le specifiche sono soggette a modifica senza preavviso. Per le specifiche più recenti del prodotto, visitare il sito Web www.martin.com

Conformità FCC

Questo dispositivo è conforme alla Parte 15 delle norme FCC. Il funzionamento è soggetto alle due condizioni seguenti: (1) Questo dispositivo non può causare interferenze dan-nose, e (2) questo dispositivo deve accettare qualsiasi interferenza ricevuta, incluse le interferenze che potrebbero alterarne il funzionamento.

Canadian Interference-Causing Equipment Regulations - Règlement sur le Matériel Brouilleur du Canada

Questo apparecchio digitale di classe B soddisfa tutti i requisiti delle normative cana-desi sugli apparecchi generatori di inter-ferenze. Cet appareil numérique de la classe B respecte toutes les exigences du Règlement sur le Matériel Brouilleur du Canada.

Smaltimento del prodotto

I prodotti THRILL di Martin® sono forniti in conformità con la direttiva 2012/19/UE del Parlamento europeo e del Consiglio dell'Unione europea sui RAEE (Rifiuti di Apparecchiature elettriche ed elettroniche), dove applicabile. Salvaguardia dell'ambiente Assicurarsi che il prodotto venga riciclato alla fine della sua vita utile. Il fornitore può fornire i dettagli sulle disposizioni locali per lo smaltimento dei prodotti di THRILL di Martin®

Le informazioni sono soggette a modifica senza preavviso. HARMAN Professional Inc. declina ogni responsabilità per eventuali lesioni, danni, perdite dirette o indirette, perdite economiche o conseguenti o qualsiasi altra perdita derivante dall'uso di, impossibilità di uso o dall'es-sersi attenuti alle informazioni contenute in questo documento.

©2017 HARMAN Professional Inc.. Tutti i diritti riservati. Martin® è un marchio registrato di HARMAN Professional Inc, registrato negli Stati Uniti e in altri Paesi. Le caratteristiche, le specifiche e l'aspetto sono soggetti a modifica senza preavviso.

HARMAN Professional Inc.
8500 Balboa Boulevard • Northridge, CA, USA • 91329
www.martin.com

Revisione del documento: B